

## IN NAAM DER KONINGIN!

**vonnis****RECHTBANK 's-GRAVENHAGE**

Sector civiel recht

zaaknummer / rolnummer: 343199 / HA ZA 09-2431

Vonnis van 23 november 2011

in de zaak van

de besloten vennootschap met beperkte aansprakelijkheid

**IMPLIVA B.V.**,

gevestigd te Mijdrecht, gemeente De Ronde Venen,

eiseres,

advocaat: mr. Ch.E.F.M. Gielen te Amsterdam (voorheen mr. N.D.R. Nefkens te Amsterdam),

tegen

de besloten vennootschap met beperkte aansprakelijkheid

**SENZ TECHNOLOGIES B.V.**,

gevestigd te Delft,

gedaagde,

advocaat: mr. L.Ph.J. baron van Utenhove te 's-Gravenhage (voorheen mr. P.J.M. von Schmidt auf Altenstadt te 's-Gravenhage).

Partijen zullen hierna Impliva en Senz genoemd worden.

De zaak is voor Impliva tevens behandeld door mr. J.R. Minneboo en voor Senz door mr. W.A. Hoyng en mr. C. Zeri, allen advocaat te Amsterdam.

**1. De procedure**

1.1. Het verloop van de procedure blijkt uit:

- de dagvaarding van 7 juli 2009 met 10 producties;
- de aanvullende akte van 2 september 2009 van Impliva met productie 11;
- de conclusie van antwoord van 14 oktober 2009 van Senz, waaraan gehecht nieuwe octrooiconclusies (productie 1);
- de conclusie van repliek van Impliva van 23 december 2009;
- de akte van Impliva van 23 december 2009 met productie 12;
- de conclusie van dupliek van 17 februari 2010 van Senz;
- de akte van Impliva van 25 oktober 2010 met producties 13 tot en met 16;
- de (aanvullende) kostenspecificaties van beide zijden (producties 17, 17A en 18 van Impliva en 2A, 2B en 2C van Senz);
- de akte van Senz van 25 oktober 2010;

343199 / HA ZA 09-2431  
23 november 2011

2

- 
- de pleidooien, gehouden op 25 oktober 2010, en de ter gelegenheid daarvan overgelegde pleitnotities van partijen en de door Senz voorgestelde beperkingen van het octrooi (behorende bij de nummers 54 en 61 van de pleitnotities van Senz);
  - de akte van Impliva van 8 december 2010 met productie 18;
  - de antwoordakte van Senz van 19 januari 2011.

1.2. Vonnis is nader bepaald op heden.

## 2. De feiten

2.1. Impliva is groothandelaar en leverancier van paraplu's.

2.2. Senz produceert en verhandelt de zogenoemde stormparaplu. Zij voert dit product in een aantal varianten.

2.3. Senz is houdster van het Nederlandse octrooi NL 1 029 225 voor een schermminrichting (hierna: NL225). Het octrooi is verleend op 12 december 2006 op een aanvraag van 9 juni 2005.

2.4. De beschrijving van het octrooi vermeldt onder meer het volgende:

*De onderhavige uitvinding heeft betrekking op een schermminrichting, in het bijzonder een regen- of een zonnescherm.*

*(...)*

*De huidige paraplu's zijn kwetsbaar en niet weerbestendig, in het bijzonder bij een windkracht groter dan vier Beaufort. Zelfs de zogenaamde 'windbestendige' paraplu's zijn bij harde wind zeer oncomfortabel. Regen komt regelmatig voor in combinatie met wind, waardoor er behoefte bestaat naar (lees: aan; rb.) een paraplu welke ook bij harde wind, dat wil zeggen ook bij een windkracht groter dan vier Beaufort, nog steeds comfortabel is en bovendien dermate robuust is dat deze niet bezwijkt. Veel voorkomende schade bij bestaande paraplu's vindt plaats op of rond de scharnierpunten die aangebracht zijn op de baleinen. Daarnaast vormen de puntvormige uitsteeksels van de paraplu vaak een gevaar voor omstanders, temeer daar deze uitsteeksels zich vaak op ooghoogte bevinden. Het is het doel van de onderhavige uitvinding om een schermminrichting van de in de inleiding genoemde soort voor te stellen, waarbij de genoemde problemen vermeden zijn en tevens aanvullende voordelen verschaft worden.*

*(...)*

*De schermminrichting volgens de onderhavige uitvinding vormt een robuuste paraplu, doordat een alternatief voor de kwetsbare scharnierpunten, die bij de huidige paraplu's vaak aan de baleinen bevestigd zijn, wordt verschaft. Het opvangen van de krachten gebeurt via de afwikkeling van contactvlakken van de baleinen.*

*Conventionele paraplu's zijn, ten gevolge van hun over het algemeen cirkelvormige en daardoor slechte aërodynamische vorm, vaak erg instabiel wanneer ze worden blootgesteld aan weerscondities met wind. Door de stabiliteit te verbeteren, wordt volgens een tweede aspect van de uitvinding een schermminrichting voorgesteld, waarbij het scherm een asymmetrische vorm vertoont, de staf excentrisch met het scherm verbonden is, en de spanorganen verschillende lengten vertonen. De schermminrichting volgens de onderhavige*

343199 / HA ZA 09-2431  
23 november 2011

3

---

*uitvinding heeft, doordat het scherm een asymmetrische vorm vertoont, een verbeterde aerodynamica die ervoor zorgt dat de schermminrichting, wanneer deze wordt blootgesteld aan windvlagen, een stabiele stand zal trachten aan te nemen. Als gevolg hiervan zal de weerstand voelbaar afnemen en zal de paraplu volgens de onderhavige uitvinding comfortabeler te hanteren zijn in weerscondities met wind. Bovendien zal de schermminrichting door dit zichzelf instellende evenwicht minder snel overbelast raken, wat de duurzaamheid ten goede komt.*

(...)

*De voorkeursuitvoeringsvorm zoals getoond in de figuren 1 t/m 10 omvat een schermminrichting (...) waarbij het scherm met behulp van schermspanmiddelen 5, welke eerste spanorganen 5a en tweede spanorganen 5b omvatten, in de uitgeklapte toestand opgespannen wordt.*

(...)

*De eerste spanorganen 5a en de tweede spanorganen 5b of baleinen zijn met elkaar verbonden in de nabijheid of zelfs ter plaatse van de omtrekrand van het scherm 3. Zo wordt voorkomen dat het buitendeel van het scherm 3 kan omklappen wanneer de wind daaronder slaat, zoals bij conventionele schermminrichtingen vaak het geval is. De spanorganen 5a en 5b strekken zich vanaf hun onderlinge verbinding, bijvoorbeeld een lijnverbinding, over enige afstand in hoofdzaak evenwijdig uit, waarbij ze een contactvlak hebben dat krachten, die bijvoorbeeld ontstaan wanneer de paraplu blootgesteld wordt aan windstoten, kan opvangen. De schermminrichting 1 volgens de onderhavige uitvinding verschaft een robuuste paraplu doordat een alternatief, gebaseerd op contactvlakken, voor de kwetsbare scharnierpunten die bij huidige paraplu's vaak aan baleinen bevestigd worden, wordt toegepast. Wanneer de paraplu belast wordt ten gevolge van de windkracht, zullen de baleinen (de eerste 5a en tweede spanorganen 5b) zich over dit contactvlak afwikkelen en zo de kracht opvangen en verdelen over dit contactoppervlak. Door dit afwikkelen worden piekbelastingen, zoals deze optreden in conventionele beleinconstructies met scharnieren, voorkomen.*

(...)

*Slechts ter toelichting wordt opgemerkt dat de eerste en tweede spanorganen 5a, 5b, een zodanige vorm hebben dat een afwikkeling waarbij het contactvlak behouden blijft gegarandeerd is. Hierdoor zullen de spanorganen bij belasting niet langs elkaar schieten en daarbij het scherm belasten en mogelijk beschadigen. In de in de figuren 1 en 4 getoonde uitvoeringsvorm zijn de spanorganen als platte strips uitgevoerd. Een vakman zal eenvoudig tot andere vormen van de profielen van de spanorganen komen, waarbij bij voorkeur de tweede spanorganen 5b vormgesloten in de eerste spanorganen worden opgenomen. Mogelijke profielen zijn bijvoorbeeld een U-profiel, een V-profiel, etc.*

(...)

2.5. De conclusies van NL225 luiden bij verlening als volgt.

343199 / HA ZA 09-2431  
23 november 2011

---

4

1. Scherminrichting, in het bijzonder regen- of zonnescerm, omvattende:

- een staf;
- een nabij een eind van de staf daarmee verbonden scherm van flexibel materiaal;
- langs de staf verplaatsbare bedieningsmiddelen voor het in- of uitklappen van het scherm; en
- middelen voor het spannen van het scherm, welke schermspanmiddelen een stel eerste spanorganen en een stel tweede spanorganen omvatten, waarbij de eerste spanorganen elk met één eerste uiteinde scharnierbaar verbonden zijn met de staf en zich van daar langs het scherm uitstrekken tot nabij de omtrek daarvan, en waarbij de tweede spanorganen elk met een eerste uiteinde scharnierbaar verbonden zijn met de bedieningsmiddelen en met een tweede uiteinde verbonden zijn met een overeenkomstig eerste spanorgaan waarbij de verbinding tussen de eerste en tweede spanorganen dichterbij de omtrek van het scherm dan bij de staf aangebracht is, en zich bij voorkeur in hoofdzaak nabij de omtrek van het scherm bevindt, met het kenmerk, dat de eerste en tweede spanorganen vanaf hun onderlinge verbinding over enige afstand in hoofdzaak evenwijdig uitstrekken en daarbij een contactvlak bepalen.

2. Scherminrichting volgens conclusie 1, met het kenmerk, dat de verplaatsbare bedieningsmiddelen de gedaante hebben van een holle koker, die de staf over een belangrijk deel van zijn lengte omsluit en daar langs verschuifbaar is.

3. Scherminrichting volgens conclusie 2, met het kenmerk, dat de holle koker, wanneer het scherm ingeklapt is,

343199 / HA ZA 09-2431  
23 november 2011

---

5

een bovenste, dicht bij de verbinding van het scherm met de staf gelegen stand inneemt, en van daar langs de staf naar beneden beweegbaar is om het scherm uit te klappen.

4. Scherminrichting volgens één of meer der conclusies 1-3, met het kenmerk, dat in de uitgeklapte toestand van het scherm, waarbij de spanorganen zich in hoofdzaak radiaal uitstrekken vanaf de staf, tenminste de tweede spanorganen onder voorspanning staan.

5. Scherminrichting volgens één der voorgaande conclusies of volgens de aanhef van conclusie 1, met het kenmerk, dat het scherm een asymmetrische vorm vertoont, de staf excentrisch met het scherm verbonden is, en de spanorganen verschillende lengten vertonen.

6. Scherminrichting volgens conclusie 5, met het kenmerk, dat de asymmetrische vorm van het scherm in zij aanzicht in hoofdzaak overeenkomt met een vleugelprofiel.

7. Scherminrichting volgens conclusie 5 of 6, met het kenmerk, dat het scherm in bovenaanzicht in hoofdzaak eivormig is.

8. Scherminrichting volgens één der conclusies 5-7, met het kenmerk, dat de staf en de spanorganen gedeeld uitgevoerd zijn, waarbij de afmetingen van de delen van de staf en de spanorganen in hoofdzaak overeenkomen, en de staf beweegbaar is tussen een gebruiksklare toestand en een opbergtoestand waarin de afmetingen van de scherminrichting aanzienlijk kleiner zijn dan in de gebruiksklare toestand.

343199 / HA ZA 09-2431  
23 november 2011

---

6

9. Scherminrichting volgens één of meer der voorgaande conclusies, gekenmerkt door middelen voor het afschermen van de nabij de schermtrek gelegen uiteinden van de spanorganen, welke beschermingsmiddelen voor elk uiteinde een afdekkapje kunnen omvatten.

10. Scherminrichting volgens één der voorgaande conclusies, met het kenmerk, dat de scharnierbare verbinding tussen de bedieningsmiddelen en elk van de tweede spanorganen een in hoofdzaak flexibel scharnierelement omvat, dat enerzijds verbonden is met het eerste uiteinde van het tweede spanorgaan en anderzijds verbonden is met de verplaatsbare bedieningsmiddelen.

11. Scherminrichting volgens conclusie 10, met het kenmerk, dat het scharnierelement vezels van een flexibel en duurzaam materiaal, zoals bijvoorbeeld aramide of Dyneema® omvat.

12. Scherminrichting volgens conclusie 11, met het kenmerk, dat het scharnierelement van vezels of vezelbanden gevlochten is.

13. Scherminrichting volgens één der conclusies 10-12, met het kenmerk, dat het scharnierelement de gedaante heeft van een kous, waarvan één einde om het eerste uiteinde van het tweede spanorgaan aangebracht is, en door lijmen of krimpen daaraan bevestigd is.

14. Scherminrichting volgens conclusie 13, met het kenmerk, dat het andere einde van het kousvormig scharnierelement door inklemming is bevestigd aan de verplaatsbare bedieningsmiddelen.

15. Scherminrichting volgens één der voorgaande conclusies, met het kenmerk, dat althans de tweede spanorganen van een met vezels versterkte kunststof zijn vervaardigd.

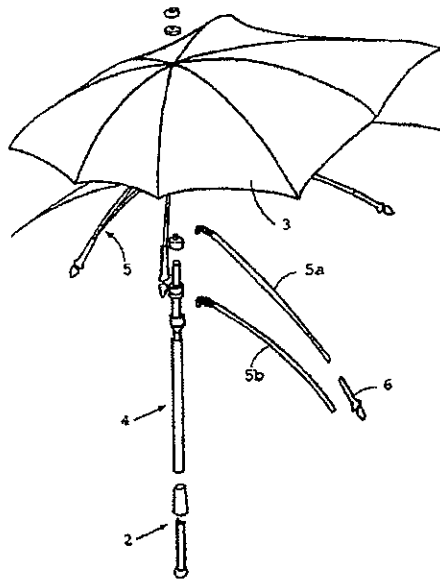
16. Scherminrichting volgens conclusie 15, met het kenmerk, dat alle spanorganen van een met vezels versterkte kunststof zijn vervaardigd.

17. Scherminrichting volgens conclusie 15 of 16, met het kenmerk, dat de verbinding tussen de eerste en tweede spanorganen telkens een lijmverbinding is.

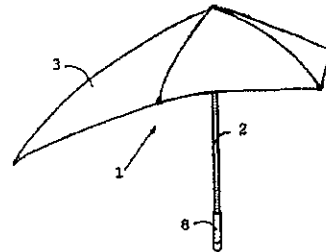
2.6. In het octrooischrift zijn onder meer de hieronder afgebeelde figuren opgenomen.

343199 / HA ZA 09-2431  
23 november 2011

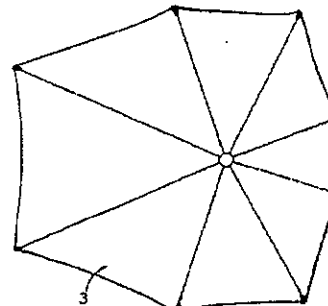
7



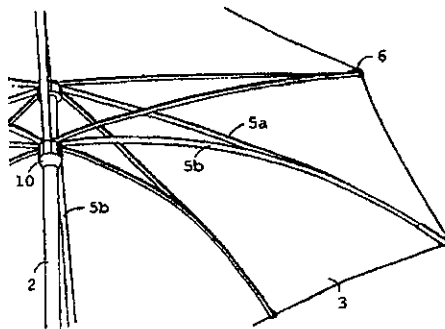
Figuur 1



Figuur 2



Figuur 3



Figuur 4

2.7. Op 27 oktober 2008 heeft Impliva het Agentschap NL – destijds Octrooiencentrum Nederland genoemd (verder: OCNL) – verzocht om op grond van artikel 84 van de Rijksoctrooiwet 1995 een advies omtrent de toepasselijkheid van nietigheidsgronden uit te brengen. In het advies van 20 maart 2009 heeft OCNL Duits octrooi 58359 (verder aan te duiden als D7, zie ook 4.10 en 4.11 hierna) aangemerkt als meest nabij gelegen stand van de techniek en geoordeeld dat de scherm-inrichting volgens de maatregelen van de oorspronkelijk conclusies 1 tot en met 4 uit deze publicatie bekend zijn. De materie van conclusie 5 tot en met 7 en 9 tot en met 17 werd niet inventief geacht terwijl volgens OCNL conclusie 8 niet naverkbaar is. OCNL overwoog onder meer het volgende.

### 6.2 Conclusie 1

343199 / HA ZA 09-2431  
23 november 2011

8

#### Maatregelen van de aanhef

Document D7 in het bijzonder figuur 2 van D7, openbaart een scherminrichting omvattende een staf ("Stock a" verbonden met "Rohr f"), een nabij een einde van de staf daarmee verbonden scherm van flexibel materiaal, langs de staf verplaatsbare bedieningsmiddelen ("Hülse b") voor het in- of uitklappen van het scherm en middelen voor het spannen van het scherm ("Gabeln c" en "Stangen g"). Door het uit elkaar bewegen van de nabij de staf gelegen uiteinden van de "Gabeln c" ten opzichte van de eveneens nabij de staf gelegen uiteinden van de "Stangen g" middels verplaatsing van de staf ten opzichte van de bedieningsmiddelen wordt het scherm opgespannen, zoals volgt uit de figuren 2 en 4 en de passages op pagina 1, kolom 1, regels 1 t/m 6, en pagina 1, kolom 2, regels 6 t/m 11. Door het naar elkaar brengen van de genoemde uiteinden zal het scherm weer worden ingeklapt.

De uit D7 bekende schermspanmiddelen omvatten een stel eerste spanorganen ("Stangen g"), welke elk met een eerste uiteinde scharnierbaar verbonden zijn met de staf en zich van daar langs het scherm uitstrekken tot nabij de omtrek daarvan (zie figuur 2). Voorts omvatten de schermspanmiddelen een stel tweede spanorganen ("Gabeln c") welke elk met een eerste uiteinde scharnierbaar verbonden zijn met de bedieningsmiddelen ("Hülse b"). Uit figuur 2 en de passage op pagina 1, kolom 1, regels 29 t/m 31 ("Die federnden Gabeln c sind mit ihrem äußeren Ende mehrfach an der Stangen g befestigt...") blijkt naar het oordeel van Octrooicentrum Nederland dat de tweede uiteinden van de tweede spanorganen ("Gabeln c") verbonden zijn met de tweede uiteinden van de overeenkomstige eerste spanorganen ("Stangen g") en dat deze verbindingen zich, anders dan octrooihoudster in haar verweerschrift heeft betoogd, nabij de omtrek van het scherm bevinden. De onderlinge verbindingen zijn vaste verbindingen, zoals blijkt uit de passage op pagina 2, kolom 2, regels 1 t/m 8, waar gesproken wordt over "die feste Verbindung der Gabeln c mit den Stangen g". Alle maatregelen van de aanhef van conclusie 1 zijn daarmee bekend uit D7.

#### Maatregelen van het kenmerk

In figuur 2 van D7 is naar het oordeel van Octrooicentrum Nederland zichtbaar dat de uit D7 bekende spanorganen ("Stangen g" en "Gabeln c") zich, evenals de spanorganen uit het onderhavige octrooi, vanaf hun onderlinge verbinding, gelegen nabij de omtrek van het scherm, over enige afstand in hoofdzaak evenwijdig uitstrekken. Uit de passage op pagina 1, kolom 1, regels 29 t/m 33 blijkt tevens dat de "Gabeln c" veerkrachtig zijn en bij het in- en uitklappen van het scherm deelnemen aan het doorbuigen van de "Stangen g". Onder belasting van buitenaf, bijvoorbeeld ten gevolge van de wind, zal de afstand waarover de "Stangen g" en "Gabeln c" zich in hoofdzaak evenwijdig uitstrekken toenemen t.o.v. de afstand in de situatie zonder belasting, overeenkomstig de uitleg die octrooihoudster ter zitting heeft gegeven m.b.t. de maatregelen van het kenmerk van conclusie 1. De uit D7 bekende spanorganen wikkelen zich onder belasting van buitenaf derhalve over elkaar af, net zoals de spanorganen in het onderhavige octrooi. Octrooihoudster heeft in haar verweerschrift nog betoogd dat de hoek die in D7 wordt verschaft tussen de eerste en tweede spanorganen te groot is om bij belasting tot een goede afwikkeling van de spanorganen te kunnen leiden. Octrooicentrum Nederland stelt



343199 / HA ZA 09-2431  
23 november 2011

9

---

*in dit verband vast dat in het octrooi de hoek tussen de uit elkaar lopende spanorganen niet wordt gespecificeerd. In figuur 2 van D7 is bovendien te zien dat de spanorganen elkaar, komende uit de richting van de staf, geleidelijk naderen en dat in D7 daarmee sprake is van een relatief scherpe hoek.*

*Verder heeft octrooihoudster zich ter zitting op het standpunt gesteld dat in D7, anders dan in het octrooi, geen contactvlak wordt bepaald, maar een contactlijn, omdat uit figuur 4 van D7 zou blijken dat de "Stangen g" en "Gabeln c" ronde spanorganen zijn. Octrooihoudster heeft in dit verband bovendien betoogd dat ronde spanorganen bij belasting langs elkaar schieten en niet via een contactvlak over elkaar kunnen afwikkelen. Octrooiencentrum Nederland deelt deze zienswijze niet. Hoewel in de beschrijving van het octrooi op pagina 5, regels 19 t/m 22, ter toelichting wordt vermeld dat de spanorganen een zodanige vorm moeten hebben dat het contactvlak bij afwikkeling behouden blijft, bevat conclusie 1 geen maatregelen die de vorm van de spanorganen of de vorm het contactvlak beperken. Voldoende is volgens de maatregelen van conclusie 1 dat een contactvlak wordt bepaald. Voorts wordt in D7 niet beschreven welke vorm de daaruit bekende spanorganen hebben. De figuren van D7 zijn dermate klein en schematisch dat hieruit naar het oordeel van Octrooiencentrum Nederland niet kan worden afgeleid dat het in D7 moet gaan om ronde spanorganen. Echter, ook als D7 wel beperkt wordt uitgelegd en wordt aangenomen dat bij de uit D7 bekende scherminrichting ronde spanorganen worden toegepast, dan nog komt Octrooiencentrum Nederland niet tot de conclusie dat de uit D7 bekende spanorganen geen contactvlak bepalen. Octrooihoudster gaat met haar argument dat ronde spanorganen alleen een contactlijn kunnen bepalen namelijk uit van een theoretische situatie, waarbij de doorsneden van de spanorganen volmaakt rond zouden zijn en het materiaal zodanig hard is dat bij contact een lijn wordt gevormd en geen vlak. In werkelijkheid zal ook bij ronde spanorganen wel degelijk een contactvlak met een zekere breedte worden bepaald, zij het wellicht een beperkte breedte. Conclusie 1 stelt, zoals gezegd, echter geen eisen aan de breedte van het contactvlak. Ook het argument van octrooihoudster dat ronde spanorganen onder belasting snel langs elkaar heen zullen schieten en derhalve niet over een contactvlak zullen afwikkelen, is volgens Octrooiencentrum Nederland niet steekhoudend. Conclusie 1 is namelijk niet beperkt tot een scherminrichting waarbij onder belasting het over elkaar afwikkelen van de spanorganen op de door octrooihoudster voorgestane wijze zal plaatsvinden. Daarbij merkt Octrooiencentrum Nederland nog op dat het eventueel langs elkaar heen schieten van de spanorganen bij belasting behalve door de vorm van de spanorganen bijvoorbeeld ook zal worden bepaald door de mate van belasting, de manier van bevestiging van de spanorganen aan de staf, de manier waarop de spanorganen onderling aan elkaar zijn bevestigd en door de stijfheid van de spanorganen zelf. Een contactvlak met beperkte breedte verhindert naar het oordeel van Octrooiencentrum Nederland op zichzelf niet om het in het octrooi beoogde effect te bereiken, namelijk het over elkaar afwikkelen van de spanorganen in de lengterichting van de spanorganen. Octrooiencentrum Nederland komt tot de conclusie dat de eerste en tweede spanorganen volgens D7 zich, evenals in het onderhavige octrooi, vanaf hun onderlinge verbinding over enige afstand in hoofdzaak evenwijdig uitstrekken en daarbij een contactvlak bepalen, waarmee*

343199 / HA ZA 09-2431  
23 november 2011

10

---

*bovendien hetzelfde effect wordt bereikt als met de maatregelen van conclusie 1. De scherminrichting volgens conclusie 1 is derhalve bekend uit D7. Het door octrooihouder gevoerde verweer dat de door haar ontwikkelde, op afwikkeling over contactvlakken gebaseerde stormparaplu reeds vele prijzen heeft gewonnen, dat deze grote belangstelling in de media heeft gekregen en dat het verrassend is dat een zo lang bestaand product nog een revolutionaire verbetering kan ondergaan, kan geen verandering brengen aan de constatering dat conclusie 1 niet nieuw is. Evenzo kan het gegeven dat de materie van het octrooi onderwerp van een afstudeeronderzoek is geweest, geen nieuwheid aan de maatregelen van conclusie 1 verschaffen.*

[p. 11, r. 14 – p.13, r. 29]

2.8. Bij brief van 6 juli 2009, door OCNL ontvangen op 8 juli 2009, heeft Senz inschrijving verzocht van een gedeeltelijke afstand van het octrooi. In de conclusies na afstand is conclusie 5 vervallen, zijn de maatregelen van de oorspronkelijke conclusie 5 opgenomen in conclusie 1 (hierna vet afgedrukt) en zijn in conclusie 1 aanvullende maatregelen opgenomen (hierna vet en cursief afgedrukt). Conclusie 1 (verder aan te duiden: conclusie 1 na afstand) luidt dan als volgt.

1. Scherminrichting, in het bijzonder regen- of zonnescerm, omvattende:
  - een staf (2);
  - een nabij een eind van de staf daarmee verbonden scherm (3) van flexibel materiaal;
  - langs de staf verplaatsbare bedieningsmiddelen (4) voor het in- of uitklappen van het scherm; en
  - middelen voor het spannen van het scherm, welke schermspanmiddelen een stel eerste spanorganen (5a) en een stel tweede spanorganen (5b) omvatten, waarbij de eerste spanorganen (5a) elk met één eerste uiteinde scharnierbaar verbonden zijn met de staf en zich van daar langs het scherm uitstrekken tot nabij de omtrek daarvan, en waarbij de tweede spanorganen (5b) elk met een eerste uiteinde scharnierbaar verbonden zijn met de bedieningsmiddelen (4) en met een tweede uiteinde verbonden zijn met een overeenkomstig eerste spanorgaan (5a);
  - **waarbij het scherm (3) een asymmetrische vorm vertoont, de staf (2) excentrisch met het scherm verbonden is, en de spanorganen verschillende lengten vertonen;** met het kenmerk,
  - dat de verbinding tussen de eerste en tweede spanorganen dichter bij de omtrek van het scherm dan bij de staf is aangebracht, en zich hij voorkeur in hoofdzaak nabij de omtrek van het scherm bevindt, waarbij de eerste en tweede spanorganen vanaf hun onderlinge verbinding over enige afstand in hoofdzaak evenwijdig uitstrekken en daarbij een contactvlak bepalen; en
  - **waarbij de scherminrichting een zodanige**

343199 / HA ZA 09-2431  
23 november 2011

11

---

*asymmetrische vorm vertoont dat de scherminrichting, wanneer deze wordt blootgesteld aan windvlagen, een stabiele stand inneemt.*

### 3. Het geschil

3.1. Impliva vordert, na wijziging van haar eis met betrekking tot de proceskosten, vernietiging van NL225 met veroordeling van Senz in de proceskosten overeenkomstig artikel 1019h van het Wetboek van Burgerlijke Rechtsvordering.

3.2. Aan deze vordering heeft Impliva aanvankelijk ten grondslag gelegd dat de conclusies van het octrooi niet nieuw, niet inventief en/of niet nawerkbaar zijn. Na de afstand van Senz heeft Impliva de stelling dat een of meer conclusies van het octrooi niet nieuw zouden zijn laten vallen. Impliva heeft voorts de inventiviteitsaanval op het octrooi, die zij aanvankelijk had opgezet uitgaande van D7, in haar akte van 8 december 2010 subsidiair gemotiveerd uitgaande van Amerikaans octrooi 1,063,989 (verder: US 989), door haar bij pleidooi overgelegd als productie 14.

3.3. Senz heeft zich tegen deze koerswijziging en de door Impliva eveneens bij pleidooi overgelegde producties 13 en 16, door Senz opgevat als een vermeerdering van de grondslag van de eis, verzet. De producties en de daarop gebaseerde nieuwe nietigheidsaanval zijn vervolgens toegelaten. Aan Senz is gelegenheid gegeven zich hierover bij akte nader uit te laten. Voorts is aan Impliva gelegenheid gegeven de producties bij akte nader toe te lichten en zich uit te laten over de door Senz bij pleidooi gedane hulpverzoeken. Senz heeft het standpunt ingenomen dat ook die hulpverzoeken geen stand kunnen houden omdat inventiviteit ontbreekt. Zij gaat daarbij uitsluitend uit van US 989.

### 4. De beoordeling

4.1. Bij pleidooi heeft Senz, naar de rechtbank begrijpt voor het geval geoordeeld wordt dat conclusie 1 na afstand nietig is, primair gesteld dat in dat geval conclusie 1 in stand kan blijven volgens de volgende formulering (verder: hulpverzoek I), waarin de wijziging ten opzichte van conclusie 1 na afstand is onderstreept:

1. Scherminrichting, in het bijzonder regen- of zonnescerm, omvattende:  
- een staf (2);  
- een nabij een eind van de staf daarmee verbonden scherm (3) van flexibel materiaal;  
- langs de staf verplaatsbare bedieningsmiddelen (4) voor het in- of uitklappen van het scherm; en  
- middelen voor het spannen van het scherm, welke schermspanmiddelen een stel eerste spanorganen (5a) en een stel tweede spanorganen (5b) omvatten, waarbij de eerste spanorganen (5a) elk met één eerste uiteinde scharnierbaar verbonden zijn met de staf en zich van daar langs het scherm uitstrekken tot nabij de omtrek daarvan, en waarbij de

343199 / HA ZA 09-2431  
23 november 2011

12

tweede spanorganen (5b) elk met een eerste uiteinde scharnierbaar verbonden zijn met de bedieningsmiddelen (4) en met een tweede uiteinde verbonden zijn met een overeenkomstig eerste spanorgaan (5a);

- **waarbij het scherm (3) een asymmetrische vorm vertoont, de staf (2) excentrisch met het scherm verbonden is, en de spanorganen verschillende lengten vertonen met het kenmerk,**

- dat de verbinding tussen de eerste en tweede spanorganen dichter bij de omtrek van het scherm dan bij de staf is aangebracht, en zich hij voorkeur in hoofdzaak nabij de omtrek van het scherm bevindt, waarbij de eerste en tweede spanorganen vanaf hun onderlinge verbinding over enige afstand in hoofdzaak evenwijdig uitstrekken en daarbij een contactvlak bepalen, een en ander zodanig dat het opvangen van de op de scherminrichting uitgeoefende krachten gebeurt via de afwikkeling van de contactvlakken van de spanorganen, en;

- **waarbij de scherminrichting een zodanige asymmetrische vorm vertoont dat de scherminrichting, wanneer deze wordt blootgesteld aan windvlagen, een stabiele stand inneemt.**

4.2. Subsidiair zou conclusie I dienen te luiden als volgt (hulpverzoek II, wijziging ten opzichte van conclusie I na afstand wederom onderstreept):

1. Scherminrichting, in het bijzonder regen- of zonnescerm, omvattende:

- een staf (2);
- een nabij een eind van de staf daarmee verbonden scherm (3) van flexibel materiaal;
- langs de staf verplaatsbare bedieningsmiddelen (4) voor het in- of uitklappen van het scherm; en
- middelen voor het spannen van het scherm, welke schermspanmiddelen een stel eerste spanorganen (5a) en een stel tweede spanorganen (5b) omvatten, waarbij de eerste spanorganen (5a) elk met één eerste uiteinde scharnierbaar verbonden zijn met de staf en zich van daar langs het scherm uitstrekken tot nabij de omtrek daarvan, en waarbij de tweede spanorganen (5b) elk met een eerste uiteinde scharnierbaar verbonden zijn met de bedieningsmiddelen (4) en met een tweede uiteinde verbonden zijn met een overeenkomstig eerste spanorgaan (5a);
- **waarbij het scherm (3) een asymmetrische vorm vertoont, de staf (2) excentrisch met het scherm verbonden is, en de spanorganen verschillende lengten vertonen met het kenmerk,**
- dat de verbinding tussen de eerste en tweede spanorganen dichter bij de omtrek van het scherm dan bij de

343199 / HA ZA 09-2431  
23 november 2011

13

---

staf is aangebracht, en zich hij voorkeur in hoofdzaak nabij de omtrek van het scherm bevindt, waarbij de eerste en tweede spanorganen vanaf hun onderlinge verbinding over enige afstand in hoofdzaak evenwijdig uitstrekken en daarbij een contactvlak bepalen, waarbij de spanorganen een zodanige vorm hebben dat een afwikkeling waarbij het contactvlak bij belasting behouden blijft gegarandeerd is; en

*- waarbij de scherminrichting een zodanige asymmetrische vorm vertoont dat de scherminrichting, wanneer deze wordt blootgesteld aan windvlagen, een stabiele stand inneemt.*

4. 3. Senz heeft bij pleidooi nog een derde hulpverzoek geformuleerd (hulpverzoek III, wijziging ten opzichte van conclusie 1 na afstand wederom onderstreept):

1. Scherminrichting, in het bijzonder regen- of zonnescerm, omvattende:

- een staf (2);
- een nabij een eind van de staf daarmee verbonden scherm (3) van flexibel materiaal;
- langs de staf verplaatsbare bedieningsmiddelen (4) voor het in- of uitklappen van het scherm; en
- middelen voor het spannen van het scherm, welke schermspanmiddelen een stel eerste spanorganen (5a) en een stel tweede spanorganen (5b) omvatten, waarbij de eerste spanorganen (5a) elk met één eerste uiteinde scharnierbaar verbonden zijn met de staf en zich van daar langs het scherm uitstrekken tot nabij de omtrek daarvan, en waarbij de tweede spanorganen (5b) elk met een eerste uiteinde scharnierbaar verbonden zijn met de bedieningsmiddelen (4) en met een tweede uiteinde verbonden zijn met een overeenkomstig eerste spanorgaan (5a);
- **waarbij het scherm (3) een asymmetrische vorm vertoont, de staf (2) excentrisch met het scherm verbonden is, en de spanorganen verschillende lengten vertonen met het kenmerk,**
- dat de verbinding tussen de eerste en tweede spanorganen dicht bij de omtrek van het scherm dan bij de staf is aangebracht, en zich hij voorkeur in hoofdzaak nabij de omtrek van het scherm bevindt, waarbij de eerste en tweede spanorganen vanaf hun onderlinge verbinding over enige afstand in hoofdzaak evenwijdig uitstrekken en daarbij een contactvlak bepalen; en
- **waarbij de scherminrichting een zodanige asymmetrische vorm vertoont dat de scherminrichting, wanneer deze wordt blootgesteld aan windvlagen, een stabiele stand inneemt, waarbij de asymmetrische vorm van het scherm in zij aanzicht in hoofdzaak overeenkomt met een vleugelprofiel.**

343199 / HA ZA 09-2431  
23 november 2011

---

14

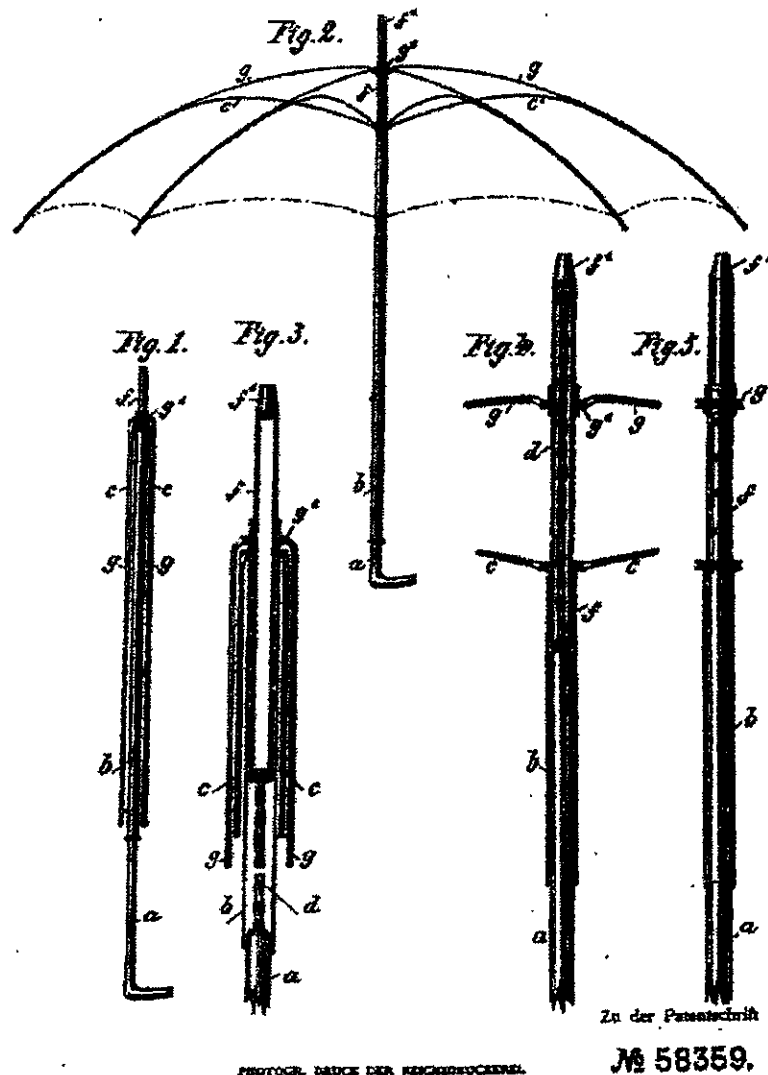
- 4.4. Bij pleidooi gedane hulpverzoeken zullen in het algemeen als strijdig met de eisen van een goede procesorde niet in aanmerking kunnen worden genomen omdat de wederpartij zich daarop niet behoorlijk heeft kunnen voorbereiden en het pleidooi onvoldoende gelegenheid biedt daarop afdoende te reageren. De wederpartij wordt aldus gedwongen 'to shoot at a moving target', zeker wanneer, zoals in dit geval, meerdere varianten voorliggen. Ook de rechtbank heeft zich in een dergelijk geval niet kunnen voorbereiden met het risico dat het pleidooi onvoldoende kan worden benut om nadere toelichting en opheldering te geven.
- 4.5. Voor de hierboven weergegeven hulpverzoeken geldt dit bezwaar niet. Impliva heeft zich schriftelijk over de hulpverzoeken uit kunnen laten en ook niet aangevoerd dat zij door de gang van zaken in haar verdediging zou worden geschaad. De hulpverzoeken I, II en III kunnen daarom in deze procedure in aanmerking worden genomen.
- 4.6. In haar laatste akte formuleert Senz opnieuw een tweetal hulpverzoeken. Op deze laatste hulpverzoeken heeft Impliva niet kunnen reageren. De eisen van een goede procesorde verzetten zich ertegen dat het debat tussen partijen in dit stadium van de procedure - na pleidooi en nadere aktewisseling - zou worden voortgezet uitsluitend voor debat over deze nadere hulpverzoeken. Alleen al daarom dient aan de nadere hulpverzoeken voorbijgegaan te worden.
- 4.7. De conclusies na afstand dienen eerst te worden onderzocht.
- 4.8. Impliva heeft met betrekking tot de aan conclusie 1 na afstand toegevoegde maatregel (hiervoor vet en cursief afgedrukt) niet betoogd dat aanpassing van het octrooi in de voorgestelde vorm niet toelaatbaar is omdat sprake zou zijn van toegevoegde materie. Zij meent slechts dat de materie van conclusie 1 na afstand niet inventief is. Het betreft volgens haar een voor de hand liggende combinatie van maatregelen die bekend zijn uit de stand van de techniek. Impliva beroept zich onder meer op de maatregelen zoals die blijken uit het in de procedure bij OCNL ingebrachte document D7 enerzijds en de door haar in deze procedure overgelegde productie 16. Zij merkt daarbij in navolging van OCNL D7 aan als meest nabije stand van de techniek.
- 4.9. D7 betreft een Duits octrooi uit 1890 met betrekking tot een "*Durch axiale Verschiebung des Stockes bethätiges Schirmgestell*". Bij dat octrooi behoren de volgende afbeeldingen.

343199 / HA ZA 09-2431  
23 november 2011

15

PAUL KÜHSEL IN HAMBURG.

Durch axiale Verschiebung des Stützes bewegliches Schirmgestell.



PHOTOGR. DADCE DER REICHENROCKENEL.

Zu der Patentschrift

№ 58359.

4.10. De beschrijving vermeldt onder meer:

*Die federnden Gabeln c sind mit ihrem äußeren Ende mehrfach an den Stangen g befestigt und nehmen an deren Durchbiegung beim Oeffnen un Schließen des Schirmes Theil. (...) Hierdurch nehmen die Gabeln c beim Ausschub des Rohres f die Stellung Fig. 2 und 4 ein, um dadurch die Stangen g an den freien Enden aus*

343199 / HA ZA 09-2431  
23 november 2011

16

*einander zu drängen und gleichzeitig gespannt zu halten. (...) Infolge dieser Verbindung der Schirmgabeln mit den Stangen g des Gestelles wird einem Durchbiegen der letzteren nach oben und somit dem sogenannten 'Umklappen' des Schirmes wirksam vorgebeugt.*

4.11. OCNL heeft geoordeeld, zoals hiervoor is weergegeven, dat dit document alle maatregelen van de oorspronkelijke conclusie 1 openbaart, in het bijzonder ook dat de spanorganen (*Gabeln c* en *Stangen g*) een contactvlak hebben. OCNL oordeelde voorts dat de oorspronkelijke volconclusie 5, die ziet op de asymmetrische vorm van het scherm en waarvan de materie nu in conclusie 1 na afstand is opgenomen, een niet-inventieve combinatie betreft van de uit D7 bekende scherm-inrichting met een asymmetrische scherm-inrichting zoals dit bekend is uit een aantal andere (thans niet relevante) in de procedure bij OCNL door Impliva ingebrachte documenten uit de stand van de techniek. Deze beoordeling zag dus niet op het in conclusie 1 na afstand toegevoegde kenmerk en evenmin op de pas in deze procedure overgelegde productie 16.

4.12. De door Impliva in deze procedure overgelegde productie 16 betreft Amerikaans octrooi 5,555,903 voor "An aerodynamic umbrella having a curved canopy mounted on a horizontally disposed extension shaft which is rotatably mounted on a vertical mast, such canopy having a stabilizer member on the top thereof and being able to rotate the umbrella into the wind". Bij het octrooi behoort onder meer onderstaande figuur 1.

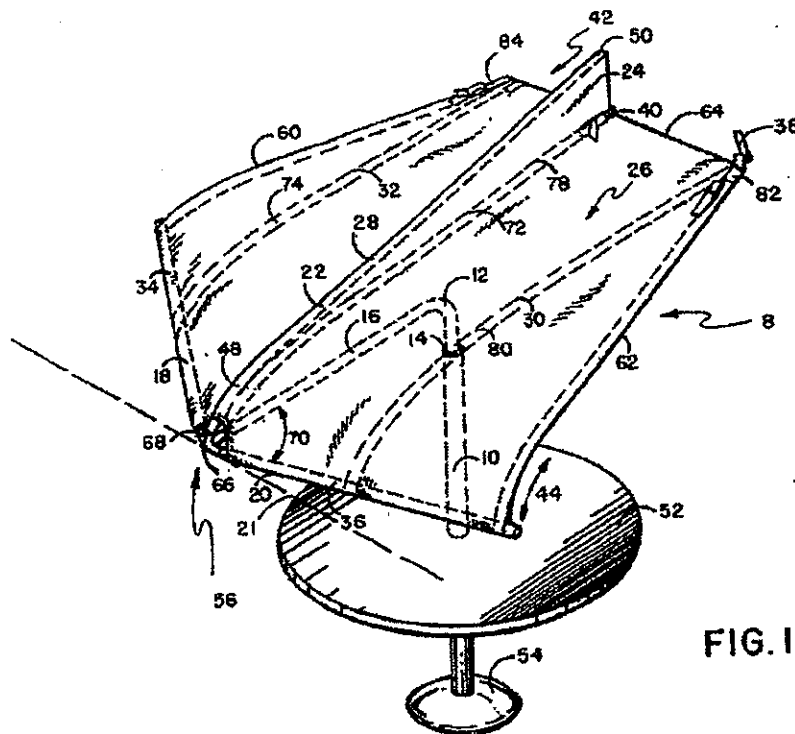


FIG. 1



343199 / HA ZA 09-2431  
23 november 2011

---

17

4.13. De beschrijving vermeldt:

*It is an object of this invention to provide an aerodynamic patio umbrella which can withstand the force of strong winds against it by pivoting into the direction of the wind and allowing the wind to flow over and under its canopy.*  
(kolom 1 regel 42 - 45)

*As the wind blows against the umbrella, the front of the canopy structure rotates, causing the horizontal extension shaft to rotate at its pivot point on the mast and pivot into the direction of the wind*  
(kolom 2 regel 41 - 45).

4.14. Senz bestrijdt de stelling dat conclusie 1 na afstand niet inventief zou zijn met de navolgende, zakelijk weergegeven argumenten.

4.14.1. D7 vormt geen realistisch uitgangspunt. De vakman zal D7 niet raadplegen omdat het een zeer oud document is, een andere doelstelling heeft en nooit praktisch is toegepast. D7 neemt de nieuwigheid van de gewijzigde conclusies niet weg. Als meest nabije stand van de techniek is dan ook niet uit te gaan van D7 maar (zo heeft Senz bij pleidooi verduidelijkt) van een gebruikelijke paraplu of van een asymmetrische paraplu.

4.14.2. D7 openbaart geen door de spanorganen gevormd contactoppervlak. D7 openbaart integendeel ronde baleinen. Die zullen bij belasting langs elkaar glijden, waardoor beide baleinen tegen het scherm komen aan te liggen zodat het contactvlak verloren gaat. In ieder geval openbaart D7 niet dat de windkracht wordt opgevangen doordat de baleinen op elkaar afwikkelen.

4.14.3. De maatregelen met betrekking tot de baleinenconstructie en die met betrekking tot de asymmetrische vorm van de paraplu hebben een synergetisch effect. Zonder de minder kwetsbare uitvoering van de baleinen kan de paraplu zich niet richten naar de wind en een stabiele stand bereiken omdat de paraplu vóór het bereiken van die stand al zal bezwijken.

4.14.4. Een scherm met een asymmetrische vorm richt zich weliswaar horizontaal op de wind, maar zorgt er niet voor dat de paraplu ook verticaal in een stabiele positie gaat en blijft staan. Het scherm van de door Impliva overgelegde productie 16 staat dat niet toe omdat het niet met de hand wordt gedragen maar verticaal volledig is gefixeerd.

4.15. Als meest nabije stand van de techniek dient te worden aangemerkt het document dat het geschiktste uitgangspunt vormt om tot de uitvinding te komen. Dat zal als regel het document zijn dat zich bezighoudt met hetzelfde probleem en de meeste met de uitvinding overeenstemmende kenmerken openbaart.

343199 / HA ZA 09-2431  
23 november 2011

18

---

4.16. Zoals Senz in deze procedure ook zelf heeft benadrukt, zijn er in het onderhavige technische gebied al zeer lange tijd geen ontwikkelingen van betekenis geweest. De rechtbank acht daarom niet aannemelijk dat de gemiddelde vakman D7 alleen al gezien de ouderdom terzijde zal schuiven. Uit de beschrijving blijkt dat D7 zich niet alleen bezighoudt met een mechanisme om de paraplu te openen en te sluiten, maar ook met de baleinenconstructie die zou moeten leiden tot het voorkomen van het omklappen van het scherm door de wind. Voorts bestrijdt Senz niet dat D7 de meeste structurele overeenkomsten met het octrooi toont. D7 is dan ook een meer geschikt uitgangspunt om tot de uitvinding te komen dan de doorsnee paraplu of een asymmetrische paraplu, die duidelijk minder structurele overeenkomsten tonen.

4.17. Uitgaande van D7 dienen vervolgens de verschilmaatregelen tussen D7 en conclusie 1 na afstand te worden vastgesteld.

4.18. De rechtbank is evenals OCNL van oordeel dat D7 een contactvlak tussen de spanorganen toont. Figuur 2 laat zich moeilijk anders interpreteren dan dat baleinen c en g elkaar over enige afstand raken, zodat een contactvlak wordt gevormd. De stelling van Senz dat de baleinen rond zijn en dat daardoor geen contactvlak wordt gevormd kan niet worden gevolgd. OCNL wijst er terecht op dat ook in dat geval een – mogelijk zeer smal – contactvlak wordt gevormd. De rechtbank is verder evenals OCNL van oordeel dat niet van belang is dat het contactvlak bij belasting verloren kan gaan omdat de baleinen langs elkaar glijden en dat in dat geval geen afwikkeling van de baleinen op elkaar kan plaatsvinden. Die nadere eisen die Senz aan de baleinconstructie wil stellen zijn niet in conclusie 1 na afstand tot uitdrukking gebracht. Senz bestrijdt tot slot niet dat de overige maatregelen van de oorspronkelijke conclusie 1 in D7 terug te vinden zijn.

4.19. Als verschilmaatregelen van D7 met conclusie 1 na afstand zijn dus aan te merken de maatregelen die daaraan zijn toegevoegd met betrekking tot de asymmetrische vorm van het scherm (en daarmee samenhangend de excentrisch geplaatste staf en spanorganen van verschillende lengte), die zodanig zijn dat het scherm onder windbelasting een stabiele stand inneemt. Het technisch effect van deze maatregelen is volgens het octrooi dat de stabiliteit van de paraplu onder windbelasting wordt verbeterd.

4.20. De rechtbank is met Impliva van oordeel dat de gemiddelde vakman, die de stabiliteit onder windbelasting van de paraplu van D7 wil verbeteren, kennis zou nemen van het in productie 16 beschreven scherm en zonder inventieve arbeid de paraplu van D7 overeenkomstig productie 16 een asymmetrische vorm zou geven. Dat daarmee, zoals Senz betoogt en Impliva bestrijdt, een synergetisch effect zou ontstaan doet er niet aan af dat de combinatie van de maatregelen voor de hand liggend is. Een dergelijk bonuseffect kan die combinatie niet alsnog inventief maken.

4.21. Het bezwaar van Senz dat het scherm van productie 16 niet in staat zou zijn ook een verticaal stabiele stand in te nemen gaat niet op. Niet bestreden is dat het scherm van productie 16 asymmetrisch is in de zin van het octrooi. Volgens het octrooi zorgt deze vorm ervoor dat het scherm een stabiele stand inneemt. Het scherm heeft dus de door het laatste kenmerk van conclusie 1 na afstand voorgeschreven eigenschap, waarbij niet ter zake doet dat het scherm op de ondersteunende constructie van productie 16 die stand niet kan innemen. Relevant is dat de voor de hand liggende combinatie van de maatregelen van D7

343199 / HA ZA 09-2431  
23 november 2011

---

19

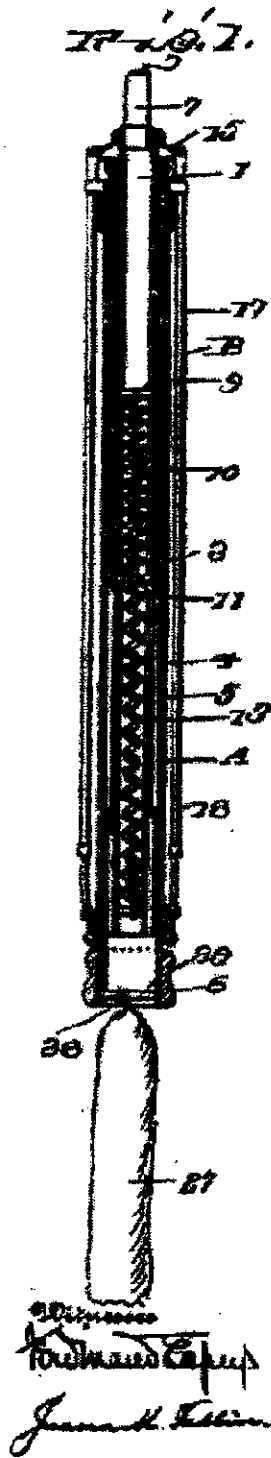
en het asymmetrische scherm uit productie 16 resulteert in een scherm dat valt binnen het beschermingsbereik van conclusie 1 na afstand.

4.22. Gezien het voorgaande is conclusie 1 na afstand nietig bij gebrek aan inventiviteit en dient vervolgens te worden onderzocht of conclusie 1 volgens hulpverzoek I in stand kan blijven.

4.23. Impliva bestrijdt de geldigheid van conclusie 1 volgens hulpverzoek I eveneens met de stelling dat de conclusie niet inventief zou zijn. Impliva gaat daarbij niet uit van D7 maar van US 989 (productie 14) als meest nabije stand van de techniek.

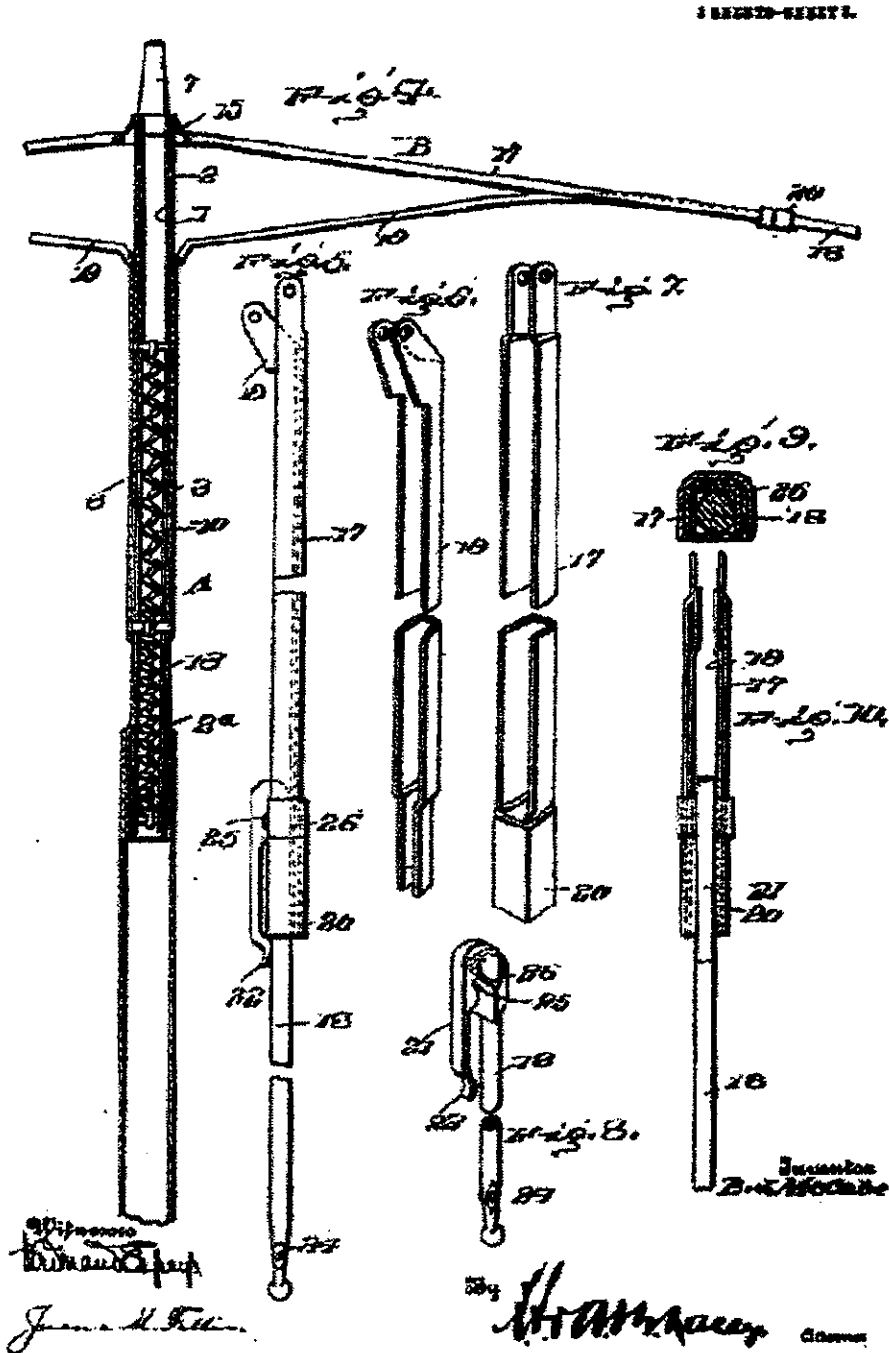
4.24. US 989 dateert van 1913 en betreft een *automatic folding umbrella*. US 989 houdt zich, zoals de titel aangeeft, allereerst bezig met een constructie voor het automatisch openen en sluiten van een paraplu van het *telescoping stick* type. Bij het octrooi behoren onder meer de volgende figuren.

343199 / HA ZA 09-2431  
23 november 2011



343199 / HA ZA 09-2431  
23 november 2011

21



4.25. De baleinen van de paraplu en het opvouwmecanisme worden als volgt toegelicht.  
*The ribs that are pivotally connected at their inner ends to the crown 15 are designated B as a whole, each of said ribs embodying an upper section 17 of channel*

343199 / HA ZA 09-2431  
23 november 2011

22

*metal, as shown, and a lower section 18 which is preferably formed of round wire of suitable strength and size. The runner is provided with a flexing stretcher or spreader 19 which is pivotally connected at one end to the end of the runner 3 and which is also formed of channel metal adapted to nest within the section 17 of the rib, the other end of the stretcher being welded or otherwise fixedly connected to the outer end of the upper section 17 within a sleeve 20. The lower section 18 of each rib passes through the sleeve 20 for a sliding movement within the nested stretcher and upper section of the rib, the inner end of the section 18 being flattened and returned upon itself around the outer side of the sleeve 20 to form a spring latch 21 designed to engage the said sleeve to hold the outer section in extended relation to the inner section.*

(...)

*From as much of the description as has preceded in connection with the correlated views of the accompanying drawing, the operation of collapsing the umbrella after it has been closed will be apparent, the tubes sliding one upon the other in an evident manner, and the rib unlocking and the collapsing cup 23 carried by the handle section 5 unlocking the latches 21 and moving the sections 18 into the nested spreaders 19 (onderstreping rb.) and corresponding rib sections 17. The closed position of the parts is illustrated in Fig. 1.*

[pagina 2, regels 26 – 50 en 93 – 105]

4.26. Impliva voert aan dat de paraplu van US 989 en die van conclusie I volgens hulpverzoek I uitsluitend verschillen in de maatregel dat het scherm van hulpverzoek I asymmetrisch is (door haar genummerd maatregel 10). Dergelijk asymmetrische paraplu's, die zichzelf richten naar de wind, waren de vakman volgens Impliva bekend uit de hiervoor al vermelde producties 13 en 16. Uitgaande van US 989 en met de wens om een zich op de wind richtende scherminrichting te verschaffen, zal de vakman volgens Impliva zonder inventieve stap komen tot de paraplu van hulpverzoek I.

4.27. Senz meent dat US 989 – behalve de asymmetrische vorm – evenmin de maatregel openbaart dat de verbinding tussen de eerste en tweede spanorganen dichter bij de omtrek van het scherm dan bij de staf is aangebracht, en zich bij voorkeur in hoofdzaak nabij de omtrek van het scherm bevindt (door Impliva genummerd maatregel 11).

4.28. Deze verbinding bevindt zich volgens US 989 in *sleeve* 20. Volgens Impliva zou in figuur 7 te zien zijn dat *sleeve* 20 zich dichter bij de omtrek van het scherm bevindt dan bij de staf, maar Senz wijst er terecht op dat dat niet uit die figuur kan worden afgeleid. De omtrek van het scherm (in US 989 niet weergegeven) bevindt zich namelijk aan het bolvormige einde met oog 24 van *lower section* 18 terwijl dat einde van *lower section* 18 in figuur 7 niet is getekend, noch in figuur 10. Senz wijst er verder terecht op dat voor zover *lower section* 18 in de figuren 4 tot en met 9 is getekend, de lengte daaruit niet kan worden afgeleid omdat dit onderdeel niet geheel is getekend maar onderbroken. Dat geldt kennelijk ook voor figuur 4 omdat het bolvormige einde van *lower section* 18 met oog 24 daarop niet is weergegeven.

4.29. Ook uit de andere figuren is de grootte van *lower section* 18 niet af te leiden. Uit de beschrijving volgt dat bij het opvouwen van de paraplu *lower section* 18 in *rib sections* 17 en *spreaders* 19 schuiven. In figuur 1 is de opgevouwen positie bereikt. Uit figuur 1 is

343199 / HA ZA 09-2431  
23 november 2011

23

---

echter niet af te leiden hoe ver *lower section* 18 naar binnen is geschoven. Dit is maximaal de lengte van *rib sections* 17 en *spreaders* 19, in welk geval *lower section* 18 langer is dan *rib sections* 17 en *spreaders* 19. Hieruit volgt weer dat in dat geval de verbinding in *sleeve* 20 dichter bij de staf dan bij de omtrek van het scherm is gelegen. In ieder geval volgt uit de beschrijving en de tekeningen niet dat *sleeve* 20 dichter bij de omtrek van het scherm is gelegen dan bij de staf.

4.30. Naast maatregel 10 wordt derhalve ook maatregel 11 door US 989 niet geopenbaard. Nu door Impliva niet is gemotiveerd dat en op welke wijze de gemiddelde vakman zonder inventieve arbeid er toe zou komen de paraplu van US 989 op beide punten zodanig aan te passen dat hij tot de inrichting volgens het octrooi zou komen, gaat de inventiviteitsaanval uitgaande van US 989 niet op. Bij gebreke van verdere inventiviteitsaanvallen moet conclusie I volgens hulpverzoek I derhalve inventief en geldig worden geoordeeld. Dat geldt derhalve ook voor alle volgconclusies die van conclusie I afhankelijk zijn. Hulpverzoeken II en III kunnen onbesproken blijven.

4.31. Nu het octrooi slechts in gewijzigde vorm in stand blijft, zijn beide partijen op punten in het ongelijk gesteld en dienen de proceskosten te worden gecompenseerd.

## 5. De beslissing

De rechtbank:

5.1. vernietigt NL225 voor zover conclusie I meer omvat dan de navolgende gewijzigde vorm:

1. Scherminrichting, in het bijzonder regen- of zonnescerm, omvattende:
  - een staf (2);
  - een nabij een eind van de staf daarmee verbonden scherm (3) van flexibel materiaal;
  - langs de staf verplaatsbare bedieningsmiddelen (4) voor het in- of uitklappen van het scherm; en
  - middelen voor het spannen van het scherm, welke schermspanmiddelen een stel eerste spanorganen (5a) en een stel tweede spanorganen (5b) omvatten, waarbij de eerste spanorganen (5a) elk met één eerste uiteinde scharnierbaar verbonden zijn met de staf en zich van daar langs het scherm uitstrekken tot nabij de omtrek daarvan, en waarbij de tweede spanorganen (5b) elk met een eerste uiteinde scharnierbaar verbonden zijn met de bedieningsmiddelen (4) en met een tweede uiteinde verbonden zijn met een overeenkomstig eerste spanorgaan (5a);
  - waarbij het scherm (3) een asymmetrische vorm vertoont, de staf (2) excentrisch met het scherm verbonden is, en de spanorganen verschillende lengten vertonen

343199 / HA ZA 09-2431  
23 november 2011

---

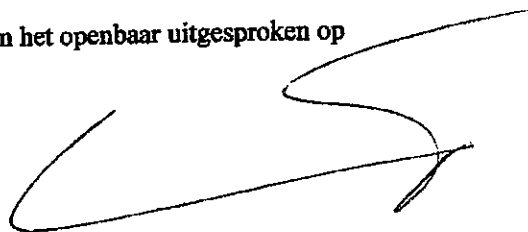
24

met het kenmerk,  
- dat de verbinding tussen de eerste en tweede spanorganen dichter bij de omtrek van het scherm dan bij de staf is aangebracht, en zich hij voorkeur in hoofdzaak nabij de omtrek van het scherm bevindt, waarbij de eerste en tweede spanorganen vanaf hun onderlinge verbinding over enige afstand in hoofdzaak evenwijdig uitstrekken en daarbij een contactvlak bepalen, een en ander zodanig dat het opvangen van de op de scherminrichting uitgeoefende krachten gebeurt via de afwikkeling van de contactvlakken van de spanorganen, en;

*- waarbij de scherminrichting een zodanige asymmetrische vorm vertoont dat de scherminrichting, wanneer deze wordt blootgesteld aan windvlagen, een stabiele stand inneemt.*

- 5.2. wijst het meer of anders gevorderde af;
- 5.3. bepaalt dat partijen elk de eigen proceskosten dragen.

Dit vonnis is gewezen door mr. P.G.J. de Heij en in het openbaar uitgesproken op 23 november 2011.



Voor geroepen/afgehoord

23 NOV. 2011

De Griffier

