

Gravendeel Advocaten dossiernummer: 20130052

**VERZOEKSCRIFT TOT HET GEVEN VAN EEN ONMIDDELIJKE VOORZIENING BIJ VOORRAAD HOUDENDE EEN BEVEL OM DREIGENDE INBREUKEN OP DE RECHTEN VAN INTELLECTUELE EIGENDOM TE VOORKOMEN EX ARTIKEL 1019e Rv.**

Aan de Rechtbank **Noord-Holland**, sector Civiel, meer in het bijzonder aan de Voorzieningenrechter te Alkmaar, Kruseman van Eltenweg 2, 1817 BC Alkmaar, geeft te kennen:

**Verzoekster:**

1. de besloten vennootschap **4PS B.V.**, gevestigd aan de Keplerlaan 4 6716 BS EDE; hierna te noemen: “**4PS**”

Verzoekster kiest te dezer zake woonplaats te Hilversum aan de Utrechtseweg 63, 1213 TL, ten kantore van Gravendeel advocaten bij mr. L.J. Gravendeel en mw. mr. M. Hafkamp;

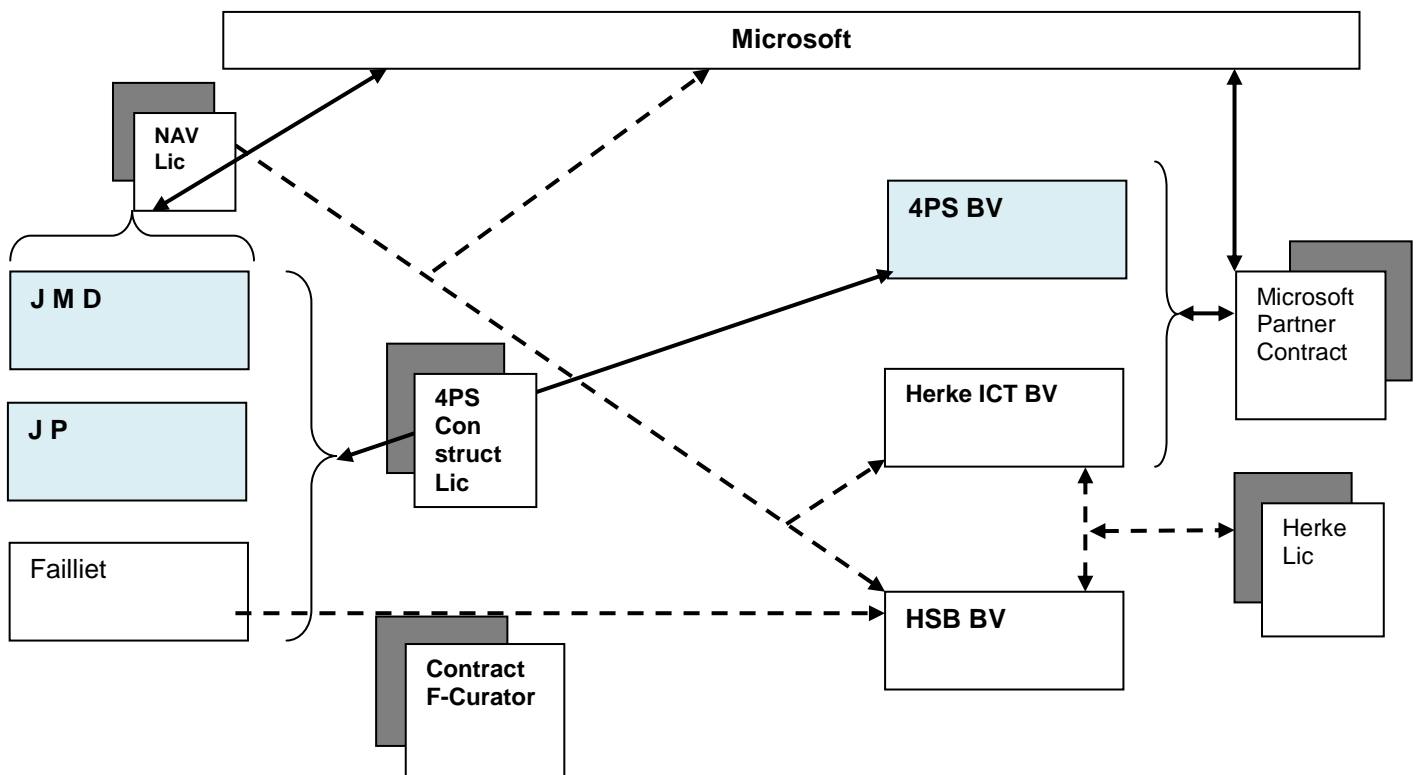
**Gerekwestreeerden** zijn:

- A. De besloten vennootschap **Herke Technology B.V.** m.h.o.d.n. **Herke ICT Group (gerekwestreeerde 1)**, statutair gevestigd te Alkmaar, zaakdoende aan de Toermalijnstraat 8, 1812 RL Alkmaar, aldaar mijn exploit doende en afschrift daarvan latende aan; hierna te noemen: “**Herke**”
- B. De besloten vennootschap **Hsb-bouw B.V. (gerekwestreeerde 2)**, statutair gevestigd te Volendam, zaakdoende aan de Slobbeland 10, 1131 AB Volendam , aldaar mijn exploit doende en afschrift daarvan latende aan; hierna te noemen: “**HSB**”

**Samenvatting:**

- A. Softwarebedrijf **Herke** ICT Group moet onmiddellijk stoppen met het afgekoppeld houden van de software van software bedrijf 4PS, welke 4PS levert aan firma’s J.M. Deurwaarder Beheer BV (hierna “**JDM**”) en haar dochtervennootschap J.M. Deurwaarder Projectontwikkeling B.V. (hierna “**JP**”).
- B. Herke en 4PS zijn elk contractueel gebonden aan Microsoft en kunnen die aankoppeling zelf regelen, maar deze was 4PS onbekend en is feitelijk onrechtmatig, althans foutief toegepast door Herke ten nadele van verzoekster.
- C. Herke past dit onjuist toe en handelt daardoor onrechtmatig jegens 4PS want Herke kan nu kennis nemen van de software van 4PS op broncode niveau met bedrijfskritische bedrijfsknowhow. De software van 4PS is beschermd door intellectueel eigendom zoals auteurs- en databankrecht alsmede door geheime bedrijfs knowhow.
- D. Bovendien is door de verweten afkoppeling van software 4PS niet meer in staat haar klanten JMD en JP van onderhoud en support te voorzien. Herke en HSB reageren afwijzend, althans onvoldoende adequaat, reden waarom acuut actie is vereist.

- E. Deze situatie is ontstaan omdat een dochtervennootschap **Bouwbedrijf J.M. Deurwaarder BV** van JMD failliet ging. De faillissementscurator verkocht een deel van failliet aan **HSB**. Ofschoon HSB een nieuwe licentiepositie met 4PS had kunnen aangaan, koos HSB er voor met concurrent Herke verder te gaan.
- F. JMD en JP lopen nu voorts het risico dat HSB van operationele bedrijfsinformatie van JMD en JP kennis nemen. Het zijn bouwbedrijven die met elkaar concurreren; de failliete vestiging ligt niet zo ver van HSB af. 4PS vreest daartoe aansprakelijk te worden gesteld door JMD en JP, ofschoon 4PS aan het ontstaan van de situatie niets kon doen.
- G. Noch HSB noch Herke noch Microsoft reageren adequaat op de sommaties van 4PS zodat 4PS belang heeft bij een onmiddellijke voorziening - ex parte bevel - om verdere schending van haar intellectueel eigendom te verbieden (inkijk - verlies van knowhow) en om weer volledig haar klanten JMD/JP te bedienen voor onderhoud en support omdat 4PS nu volledig is afgesloten - want afgekoppeld - en haar verplichtingen niet kan nakomen en JMD/JP daardoor eveneens schade op kunnen ophopen.
- H. De KvK-gegevens van Verzoekster en gerekwestreerden staan in [\(Productie 1\)](#).



-Fase 1: ononderbroken lijn - Fase 2: onderbroken lijn

*Bevoegdheid rechtbank Noord-Holland, zittingsplaats Alkmaar*

1. Aangezien gerekwestreerde Herke gevestigd is te Alkmaar valt zij onder het arrondissement Noord-Nederland, rechtbank Alkmaar. Met gerekwestreerde HSB is er juridisch inhoudelijk connexiteit met Herke, aangezien Herke software aan HSB levert, en omdat HSB is gevestigd in Volendam, ook vallend onder het arrondissement Noord-Nederland. In deze zaak bevindt zich ook de software in het rechtsgebied van Uw rechtbank is de Voorzieningenrechter van Uw rechtbank krachtens art. 700 e.v. Rv bevoegd om van dit verzoekschrift en geschil kennis te nemen.

*Halffabricaat*

2. Het wereldberoemde bedrijf Microsoft Incorporated vervaardigt “Microsoft Dynamics NAV software”, hierna afgekort tot **halffabricaat** of **NAV-software**. Dit is een halffabricaat waarop zij auteursrechten bezit, na aankoop van het Deense bedrijf Navision.

*Partner*

3. Bedrijven zoals 4PS (verzoekster) en Herke (gerekwestreerde 1) kunnen partner worden van Microsoft zodat zij het halffabricaat kunnen afnemen en er zelf andere software mee kunnen bouwen, een zogenaamde ‘add-on’.

*Add-on*

4. Gebaseerd op de NAV-software, is 4PS maker van Add-on software, genaamd **4PS Construct**. ([Productie 2](#)). 4PS is uitsluitend rechthebbende in de zin van art 1 Auteurswet van een werk in de zin van art 10 lid 1-sub 12° Auteurswet – t.w. “*computerprogramma's en het voorbereidend materiaal; en in het algemeen ieder voortbrengsel op het gebied van letterkunde, wetenschap of kunst, op welke wijze of in welken vorm het ook tot uitdrukking zij gebracht*”.
5. Gebaseerd op de NAV-software, is Herke maker van Add-on software (vermoedelijk genaamd **BouwVision**) ([Productie 3](#)).

De softwareproducten van 4PS en Herke heten in de markt **ERP-software** (‘Enterprise Resource Planning software’).

*Noodzakelijke connexiteit => halffabricaat + add-on*

6. BouwVision, althans enige software van Herke en 4PS Construct kunnen softwarematig alleen functioneren in samenhang met genoemd halffabricaat, de Navision software.

*Contractueel gebonden aan Microsoft maar ook operationeel –*

7. Klanten van 4PS en Herke sluiten niet alleen met hen maar ook een licentie overeenkomst af met Microsoft. Er is zowel een contractuele verbinding als een operationele binding met Microsoft.

*Toegang als Partner bij Microsoft*

8. Als partner van Microsoft bestaat er operationeel de mogelijkheid Navision licenties aan te vragen, te wijzigen in aantal of omvang maar nu kennelijk ook om de naam van de partner te wijzigen voor reeds rechtsgeldig verleende klant- en partnerspecifieke Navision licenties. Dit gegeven speelt in deze zaak een cruciale rol.

*JMD/JP => afnemers van 4PS en Microsoft*

9. JMD en JP die al jaren 4PS Construct in licentie gebruiken, zijn is nu operationeel verstoken van onderhoud en support voor haar softwarelicentie terwijl zij met Microsoft voor de corresponderende NAV-licenties een overeenkomst heeft via failliet. Herke had dit kunnen weten althans kunnen controleren, noch daargelaten dat zij het fusieproduct van NAV-licentie met 4PS Construct niet had mogen overzetten zoals thans kennelijk moet worden opgemaakt.

*CTB*

10. Bouwbedrijf J.M. Deurwaarder B.V. (failliet) gebruikte ERP software van het bedrijf CTB. Tussen CTB en 4PS was een overeenkomst tot stand gekomen waarin CTB haar klanten liet overgaan op licenties voor 4PS Construct resp. NAV-licenties. Aldus sloot Bouwbedrijf J.M. Deurwaarder B.V. op 6 februari 2007 met 4PS resp. Microsoft licentie overeenkomst ([Productie 4](#); overeenkomst deels opgenomen) voor 4PS Construct resp. NAV-software.

**Productie 2** 4PS' producten - websitebeeld

**Productie 3** Herke's producten - websitebeeld

**Productie 4** overeenkomst Bouwbedrijf J.M. Deurwaarder B.V.- 4PS / NAV-licenties.

*Failliet*

11. Bouwbedrijf J.M. Deurwaarder B.V. is inmiddels gefailleerd op 7 mei 2013. Als gevolg daarvan kan de licentieovereenkomst tussen failliet en 4PS ontbonden worden. Dit is nog niet ingeroepen.

*HSB koopt*

12. Bouwbedrijf J.M. Deurwaarder B.V. is door haar faillissementscurator aan HSB Bouw B.V. (hierna **HSB (Productie<sup>5</sup>)**) deels verkocht en er zijn kennelijk ook NAV-software licenties daarbij overgedragen. Onbekend is of dit met toestemming van Microsoft is gebeurd in verband art 6:159 BW (contractovername) dan wel op grond van art. 3:80 BW (activa overname onder algemene titel) of via nieuw NAV software licenties. De faillissementscuratoren van Bouwbedrijf J.M. Deurwaarder B.V zijn mr. B.J. Mekkelholt en mr. A.J.J. Sweens\* (\*: op vakantie) (Drs. F. Bijlweg 8a, 1784 MC Den Helder, Knuwer advocaten).

*HSB vraagt offertes*

13. HSB heeft na overname van Bouwbedrijf J.M. Deurwaarder B.V. 4PS uitgenodigd om haar 4PS construct te leveren. Dit was mogelijk door een nieuwe licentie overeenkomst aan te gaan met 4PS. Hierbij ging 4PS ervan uit dat ook met Microsoft voor de NAV-software een nieuwe licentie overeenkomst zou moeten worden aangegaan.
14. HSB heeft na overname van Bouwbedrijf J.M. Deurwaarder B.V. ook Herke uitgenodigd om ERP software te leveren. HSB koos niet voor 4PS. HSB sloot kennelijk een licentie overeenkomst met Herke af voor de levering van ERP software, te weten 'BouwVision'.

*Disconnectie door Herke*

15. Als de NAV-licenties operationeel worden overgezet door de deskundige t.w. Microsoft partner Herke, doordat zij de naam van de licentienemer – in casu failliet – wijzigt in HSB en de naam van de Microsoft partner 4PS omzet in Herke – ofschoon contractueel niet toegestaan bij Microsoft – dan wordt de 4PS Construct software evengoed overgezet: die is softwarematig geïncorporeerd met de NAV-software. Dit verschijnsel had Herke als partner van Microsoft kunnen weten, althans behoren te weten nu zij in dat opzicht gelijk is aan 4PS. Herke weet hoe NAV-licenties werken. - Herke en/of HSB hebben, al dan niet met behulp van de faillissementscuratoren – die ook in dit verband gelijktijdig zijn aangeschreven – de NAV-licenties (dus bij Microsoft) gewijzigd c.q. doen wijzigen. D.w.z. zodat de naam van 4PS is vervallen (en vermoedelijk van Herke is verschenen). Dit met als softwarematig gevolg dat 4PS elektronisch is verstoken van contact met haar licentienemers JMD en JP die 4PS Construct in licentie gebruiken. Bij Microsoft stonden de licenties voor de NAV Software tot het faillissement op naam van Bouwbedrijf J.M. Deurwaarder B.V. De NAV-licentie stelt die 4PS haar afnemers laat tekenen ten behoeve van Microsoft stelt: (citaat)

**“10. OVERDRACHT VAN DE LICENTIE.** *U mag de software niet overdragen aan een derde partij zonder de voorafgaande schriftelijke toestemming van Microsoft. Indien een overdracht wordt toegestaan, kunnen aanvullende kosten in rekening worden gebracht voor de overdracht van de software aan een derde partij.”*

Kennelijk is toch de NAV-licentie overeenkomst op naam van HSB gezet, althans de naam van 4PS verwijderd of gewijzigd, hierna genoemd de **Disconnectie**.

De Disconnectie heeft ernstige gevolgen voor 4PS, JMD en JP; dit staat centraal.

*Fusie product*

16. Als de NAV-licenties operationeel aldus worden overgezet d.w.z. verhuisd dan wordt ook softwarematig de geïncorporeerde 4PS Construct evengoed verhuisd. Dit verschijnsel had Herke als partner van Microsoft kunnen weten, althans behoren te weten.

*Ernstige gevolgen*

17. JMD en JP zijn nu sinds 4 juli 2013 verstoken van software onderhoud en software support van 4PS ! De Disconnectie heeft 4PS buiten spel gezet voor haar afnemers JMD en JP. Voor 4PS is dat een onverteerbare situatie die acuut wijziging behoeft.
18. De Disconnectie die Herke en/of HSB heeft/hebben veroorzaakt geeft/geven nu Herke/HSB toegang - connectie – tot 4PS Construct zoals die voor JMD en JP functioneert en wel zodanig dat concurrent Herke kennis kan nemen van broncodes en feitelijke knowhow hoe 4PS Construct in verbinding staat met de NAV-Software. Voor 4PS is ook dit een onverteerbare situatie die acuut wijziging behoeft. 4PS is absoluut geen baas meer over haar 4PS Construct software product in deze omgeving.

*Herke / HSB zijn hierop benaderd / gesommeerd*

19. Noch Herke, noch HSB onderkennen de ernst van Disconnectie aan de zijde van 4PS resp. JMD en JP. 4PS spreekt nu ook Microsoft aan hoe dit kon gebeuren en tracht de situatie per direct ongedaan te maken. Dit heeft, in de eerste communicatie die op vrijdag 5 juli 2013 aanving, nog niet geleid tot ongedaanmaking van de Disconnectie; evenmin via de sommaties ([Productie<sup>6</sup>](#)).

*Omstandigheden en vermoedens*

20. De mogelijke achtergrond voor de gedragingen van faillissementscuratoren is dat zij geen acht hebben geslagen op het vragen van toestemming aan Microsoft, gezien evengeciteerd art 10. De mogelijke achtergrond voor de gedragingen van HSB is dat zij met de overdracht van de NAV-licenties voor 50 gebruikers niet aan Microsoft circa € 100.000,- ex b.t.w. afdraagt. In de administratieve uitvoering moet Herke dit zijn geweest omdat 4PS wist dat zij in concurrentie met haar stond bij HSB en alleen Microsoft partners (en niet de klanten van de partners) toegang hebben tot de Microsoft partner database voor NAV-software.

*Risico -1 – geen onderhoud en support / verlies van bedrijfsinformatie – databankrecht*

21. JMD en JP lopen een dreigend risico verstoken te blijven van onderhoud en support van 4PS zijde. Dit geeft een risico van schade aan de zijde van JMD en/of JP los van de vraag of 4PS en/of Herke daartoe mogelijk aansprakelijk voor kunnen worden gesteld. JMD en JP lopen het risico dat HSB van bedrijfskritische (bedrijfs-) informatie van JMD en JP op de hoogte komen die gerubriceerd is te vinden als databank geïncorporeerd in de 4PS Construct software. Het zijn bouwbedrijven dit met elkaar concurreren; de failliete vestiging ligt niet zo ver van HSB af. 4PS vreest daartoe aansprakelijk te worden gesteld door JMD/JP.

*Risico -2 – ongeoorloofde gebruik/inzage in broncode en overige knowhow*

22. 4PS loopt een dreigend risico dat concurrent Herke toegang heeft tot de broncode en overige knowhow die geïncorporeerd is in de 4PS Construct. Dit is een schending van de eerlijke mededinging en brengt het risico mee dat 4PS niet weet of Herke gebruikt maakt van de onrechtmatige mogelijkheid kopieën van de nu operationeel volledig onbeschermd 4PS construct software d.w.z. die nu ongeautoriseerd door Herke kan worden ingezien.

*Spoedeisend belang – ex parte bevel – art. 1019e Rv*

23. In spoedeisende zaken, met name indien uitstel onherstelbare schade voor de houder van het recht van intellectuele eigendom (in casu 4PS's auteursrechten) zou veroorzaken, is de voorzieningenrechter bevoegd een onmiddellijke voorziening bij voorraad te geven op een bij verzoekschrift gedaan verzoek om tegen de vermeende inbreukmaker een bevel uit te vaardigen teneinde een dreigende inbreuk op het recht van intellectuele eigendom van de houder te voorkomen, zonder de vermeende inbreukmaker op te roepen. - 4PS merkt Herke resp. HSB aan als vermeende inbreukmakers.

---

**Productie<sup>6</sup>** sommatie aan Herke (de brief aan HSB is niet overgelegd; maar kent gelijke strekking)

*(dreigende) onherstelbare schade*

24. Verzoekster 4PS wordt commercieel geraakt door het mogelijk meeliften van gerekwestreerde in haar 4PS' succes en dreigt onherstelbare schade op te lopen, althans er treedt feitelijk onherstelbare schade op door verlies aan bedrijfs knowhow. Ook JMD en JP lopen het risico dat afnemers, kandidaat-klienten, klant worden bij HSB nu HSB via Herke bij financiële informatie of andere bedrijfsgevoelige informatie van haar concurrent kan komen. Ook het risico op het wegmaken of wijzigen van informatie aan de zijde van JMD/JP en het niet bijhouden (niet-up to date) van software onderhoud en support door 4PS vanwege de verweten handelingen, rechtvaardigen snel optreden in de vorm van de gevraagd bevelen. Dit geldt des te sterker nu gerekwestreerden gesommeerd maar niet sommatie conform adequaat handelen.
25. 4PS stelt dat zij haar grondslagen voor toepassing van evengenoemd wetsartikel heeft gestaafd en met reden omkleed heeft zodanig om het hierna te gevraagde bevel te ondertekenen, althans op te doen te nemen op in een door U.E.A. op te stellen beschikking, uitvoerbaar op alle dagen en uren nu de geschetste risico's 1 en 2 voortdurend optreden en beëindiging acuut geboden is om nog meer schade of het intreden van andere risico's voor te zijn. Verzoeker heeft -zonder de vermeende inbreukmakers op te roepen- recht en belang tot het verkrijgen van een bevel ex art. 1019e Rv, jegens gerekwestreerden inhoudende een verbod op het voortdurend geblokkeerd houden van 4PS tot haar 4PS Construct software al dan niet veroorzaakt door het verband met Microsoft als leverancier van NAV Software, alsmede een bevel geen kopieën van de 4PS Construct software of informatie van JMD resp. JP, zijnde de concurrent van de HSB, aan wie Herke nu haar software, vermoedelijk BouwVision, levert.

*Dwangsom – twee traps*

26. Het bevel dient te worden versterkt met een dwangsom. Deze is voor de eerste dag hoog gesteld ter versterking van het prohibitief en punitief karakter voor een mogelijke overtreding, terwijl voor de dagen erna dit op een lager bedrag is gesteld. Verzoekers hebben recht en belang bij stopzetting van de Disconnectie. Een datum voor een kort geding in deze zaak is nog niet bij Uw Voorzieningenrechter gevraagd, dit in verband met art. 1019 e lid 3 Rv.

#### **MITSDIEN:**

Verzoekster, Uw Edelachtbare Voorzieningenrechter bij de Rechtbank Alkmaar, verzoekt om uitvoerbaar bij voorraad op de grosse, op alle dagen en uren:

Primair:

1. Gerekwestreerde 1 te **bevelen** onmiddellijk na betekening van dit verzoekschrift, althans uiterlijk binnen 24 uren na betekening, iedere inbreuk op de in dit verzoekschrift genoemde **auteursrechten aangaande 4PS Construct** te staken en gestaakt te houden,
  - 1a met bepaling dat dit staken gerealiseerd kan worden doordat Herke zelf - al dan niet via Microsoft – de in dit verzoekschrift genoemde Disconnectie ongedaan maakt, zodanig dat Herke geen toegang meer heeft tot de 4PS Construct software die in gebruik is bij JMD en JP en zodanig dat 4PS weer wel toegang heeft tot de 4PS Construct software die in gebruik is bij JMD en JP;
  - 1b met bepaling dat de aard en wijze van ongedaan maken, althans de status, schriftelijk aan de raadsman met Verzoekster communiceert op Gravendeel@GravendeelAdvcoaten.NL met gelijktijdige kopie conform (cc) aan MWesterink@4PS.NL (4PS'directielid, Martin Westerink) binnen 48 uur na betekening;
2. Gerekwestreerde 1 te **bevelen** onmiddellijk na betekening van dit verzoekschrift, althans uiterlijk binnen 24 uren na betekening, iedere inbreuk op de in dit verzoekschrift genoemde **auteursrechtelijke werken aangaande 4PS Construct** bestaande in het kopiëren of mogelijk (doen) kopiëren of anderszins verveelvoudigen of openbaren van de auteursrechtelijke beschermde 4PS Construct ongedaan maakt;

3. Elk van gerkwestreerden te **bevelen** onmiddellijk na betekening van dit verzoekschrift, althans uiterlijk binnen 24 uren na betekening, iedere inbreuk (verveelvoudigen, gebruiken, openbaarmaken) op de in dit verzoekschrift genoemde **auteursrechtelijke werken c.q. databankrechtelijk beschermde bedrijfsinformatie** -opgeslagen als databank door JMD en/of JP in de 4PS Construct software – staakt en gestaakt houdt,
  - met bepaling dat indien kopieën in enigerlei vorm zijn gemaakt, deze als ongeoorloofde kopieën worden vernietigd door gerkwestreerden;
4. Te bepalen dat gerkwestreerde 1 een direct opeisbare dwangsom verbeurt van € 25.000,- (zeggen vijftigduizend euro) voor de eerste dag van overtreding van het onder punt 1 genoemde bevel, en voor iedere overtreding van het onder punt 1 genoemde bevel na die eerste dag € 5.000,-, met een maximum van € 250.000,-;
5. Te bepalen dat gerkwestreerde 1 of gerkwestreerde 2 een direct opeisbare dwangsom verbeurt van € 5.000,- (zegge vijfduizend euro) voor iedere afzonderlijke overtreding van het onder punt 2 en/of 3 genoemde bevel, met een maximum van € 100.000,- jegens elk van verzoekster;
6. Te bepalen dat verzoekster de **termijn** waarbinnen zij de dagvaarding dienen uit te brengen in de eis in hoofdzaak tegen gerkwestreerden 15 dagen is na eerste betekening van dit bevel.
7. Te bepalen dat gerkwestreerde(n) wordt/worden veroordeeld in de in en buiten rechte gemaakte kosten ex art. 1019h R.v., behoudens een andersluidend oordeel in de hieraan verbonden gerechtelijke procedure.

Subsidiar:

8. Gerkwestreerde 1 en 2 te **bevelen** zoals door U.E.A. vermeend passend geacht wordt;

Hilversum, 9 juli 2013



advocaten

---

Deze zaak is in behandeling bij mr. L.J. Gravendeel en mw. mr. M. Hafkamp, verbonden aan Gravendeel Advocaten, te Hilversum, Utrechtseweg 63, 1213 TL, **Telefoon 035-6223340, Fax 035-7200658**, E-mail: Gravendeel@GravendeelAdvocaten.nl / Hafkamp@GravendeelAdvocaten.nl

**Ad 1. bevel – art. 1019 e RV ; Toegestaan als verzocht:**

**Ad 1a. bevel – art. 1019 e Rv; Toegestaan als verzocht:**

**Ad 1b. bevel – art. 1019 e Rv; Toegestaan als verzocht:**

**Ad 2. bevel – art. 1019 e Rv; Toegestaan als verzocht:**

**Ad 3. bevel – art. 1019 e Rv; Toegestaan als verzocht**

**Ad 4. dwangsom– art. 1019 e RV; Toegestaan als verzocht**

**Of : anders namelijk** (*doorhalen indien niet van toepassing*):  
 met bepaling dat gerekwestreerde 1 voor de eerste dag van overtreding van het onder punt 1 genoemde bevel een direct opeisbare dwangsom verbeurt van  
 € \_\_\_\_\_, - (zegge \_\_\_\_\_)  
 en voor iedere overtreding van het onder punt 1 genoemde bevel *na* die eerste dag een direct opeisbare dwangsom verbeurt van  
 € \_\_\_\_\_ (zegge \_\_\_\_\_)  
 met een maximum van € \_\_\_\_\_,-;  
 € \_\_\_\_\_ (zegge \_\_\_\_\_) met

**Ad 5. dwangsom– art. 1019 e RV Toegestaan als verzocht**

**Of : anders namelijk** (*doorhalen indien niet van toepassing*):  
 met bepaling dat gerekwestreerde 1 en/of gerekwestreerde 2 elke overtreding van het onder punt 2 en/of 3 genoemde bevel een direct opeisbare dwangsom verbeurt van  
 € \_\_\_\_\_, - (zegge \_\_\_\_\_)  
 een maximum van  
 € \_\_\_\_\_ (zegge \_\_\_\_\_) met

**Ad 6. Termijn art. 1019 i RV; Toegestaan als verzocht**

Anders namelijk:

Onder voorwaarde dat Verzoekster de eis in hoofdzaak tegen gerekwestreerde(n) dienen in te stellen binnen \_\_\_\_\_ dagen na eerste betekening.

**Ad 7. Kosten– art. 1019 h RV; Toegestaan als verzocht**

Alkmaar, \_\_\_\_\_ juli 2013

\_\_\_\_\_ de Voorzieningenrechter

\_\_\_\_\_ naam