

# vonnis

---

## RECHTBANK 's-GRAVENHAGE

Sector civiel recht

zaaknummer / rolnummer: 399580 / KG ZA 11-902

### Vonnis in kort geding van 6 oktober 2011

in de zaak van

de besloten vennootschap met beperkte aansprakelijkheid

**POTVEER B.V.**,

gevestigd te Avenhorn,

eiseres,

advocaat mr. M.H.J. van den Horst te Den Haag,

tegen

de besloten vennootschap met beperkte aansprakelijkheid

**TOTAL SYSTEMS B.V.**,

gevestigd te Middenmeer,

gedaagde,

advocaat mr. J. van Rhijn te Alkmaar.

Partijen zullen hierna Potveer en Total Systems genoemd worden. Potveer is ter zitting bijgestaan door haar advocaat voornoemd en door mr. A.W. Kooy, advocaat te Den Haag alsmede door ir. J.C. Volmer, octrooigemachtigde. Total Systems is ter zitting bijgestaan door haar advocaat voornoemd en door ir. H.J. Zonneveld, octrooigemachtigde.

#### 1. De procedure

1.1. Het verloop van de procedure blijkt uit:

- de dagvaarding d.d. 27 juli 2011;
- de mondelinge behandeling gehouden op 22 september 2011;
- de op voorhand toegezonden producties van Potveer;
- de op voorhand toegezonden producties van Total Systems;
- de pleitnota van mrs. Van den Horst en Kooy ;
- de pleitnota van mr. Van Rhijn.

1.2. Ten slotte is vonnis bepaald op heden.

#### 2. De feiten

2.1. Potveer houdt zich bezig met de ontwikkeling, productie, verkoop en onderhoud van machines voor de sierteelt.

---

2.2. Potveer is houdster van het Nederlandse octrooi NL 1027378 (hierna: NL 378 of het octrooi) voor een inrichting voor het ontbollen van bolgewassen, dat op 29 oktober 2004 is aangevraagd en op 3 mei 2006 verleend. Bij akte van 12 mei 2011, ingeschreven op 16 mei 2011, heeft Potveer gedeeltelijk afstand gedaan van haar octrooi. NL 378 heeft thans 7 conclusies die als volgt luiden:

1. Inrichting voor het richten van bolgewassen en het verwijderen van de bollen van de bolgewassen omvattende tenminste een bol met steel, in het bijzonder tulpen, welke inrichting transportmiddelen (16) omvat voor het liggend verplaatsen van bolgewassen in een machinerichting in een positie, waarbij de steel (26) van het bolgewas (22) in hoofdzaak in dwarsrichting op de machinerichting is gericht, alsmede richtmiddelen (40) voor het richten van de bolgewassen tijdens de liggende verplaatsing met de transportmiddelen (16), en verwijdermiddelen (30, 32) voor het verwijderen van de bol van een door de richtmiddelen (40) gericht bolgewas, waarbij de richtmiddelen (40) een eerste geleiding (42) voor het richten van de bolneus van de bol van een bolgewas omvat, alsmede een tweede geleiding (56) voor het richten van de bolbodem van de bol van een bolgewas, waarbij de tweede geleiding (56) een aangedreven eindloze band (60) omvat, die in hoofdzaak evenwijdig aan de machinerichting is opgesteld en die meebeweegt met de transportmiddelen, welke eindloze band (60) is voorzien van elastische elementen (62), die in hoofdzaak in dwarsrichting op de machinerichting verend beweegbaar zijn en waar de bolbodem tegenaan komt te liggen, welke verend beweegbare elastische elementen (62) weerstand bieden zodat de bolneus tegen de eerste geleiding (42) aan blijft liggen in een afvoersectie (58) van de richtmiddelen (40) waar de eerste en tweede geleiding (42; 56) in hoofdzaak evenwijdig zijn.
2. Inrichting volgens conclusie 1, waarbij de elastische elementen (62) borstelelementen omvatten.
3. Inrichting volgens een van de voorgaande conclusies 1-2, waarbij de eerste geleiding (42) in een invoersectie (54) ten minste gedeeltelijk onder een hoek ten opzichte van de tweede geleiding (56) is opgesteld, zodanig dat de afstand tussen de eerste en tweede geleiding aan de invoerzijde van de richtmiddelen (40) in de machinerichting gezien afneemt.
4. Inrichting volgens conclusie 3, waarbij in een afvoersectie (58) van de richtmiddelen (40) de eerste geleiding (42) en tweede geleiding (56) op vaste afstand van elkaar zijn opgesteld.
5. Inrichting volgens een van de voorgaande conclusies 1-4, waarbij de eerste geleiding (42) een aangedreven richtsnaar (44) omvat, die over leirollen (48) wordt geleid.
6. Inrichting volgens een van de voorgaande conclusies 1-5, waarbij de aandrijving van de eerste en van de tweede geleiding aan elkaar zijn gekoppeld.
7. Inrichting volgens een van de voorgaande conclusies 1-6, waarbij de aandrijving van de eerste en/of tweede geleiding is gekoppeld aan de aandrijving van de verwijdermiddelen.

2.3. Conclusie 1, de enige onafhankelijke conclusie, kan als volgt worden opgedeeld in deelkenmerken:

- 1.a Inrichting voor het richten van bolgewassen en het verwijderen van de bollen van de bolgewassen omvattende tenminste een bol met steel, in het bijzonder tulpen, welke inrichting
- 1.b transportmiddelen (16) omvat voor het liggend verplaatsen van bolgewassen in een machinerichting
- 1.c in een positie, waarbij de steel (26) van het bolgewas (22) in hoofdzaak in dwarsrichting op de machinerichting is gericht,
- 1.d alsmede richtmiddelen (40) voor het richten van de bolgewassen tijdens de liggende verplaatsing met de transportmiddelen (16),
- 1.e en verwijdermiddelen (30, 32) voor het verwijderen van de bol van een door de richtmiddelen (40) gericht bolgewas,
- 1.f waarbij de richtmiddelen (40) een eerste geleiding (42) voor het richten van de bolneus van de bol van een bolgewas omvat,
- 1.g alsmede een tweede geleiding (56) voor het richten van de bolbodem van de bol van een bolgewas,
- 1.h waarbij de tweede geleiding (56) een aangedreven eindloze band (60) omvat, die in hoofdzaak evenwijdig aan de machinerichting is opgesteld en die meebeweegt met de transportmiddelen,
- 1.i welke eindloze band (60) is voorzien van elastische elementen (62), die in hoofdzaak in dwarsrichting op de machinerichting verend beweegbaar zijn en waar de bolbodem tegenaan komt te liggen,
- 1.j welke verend beweegbare elastische elementen (62) weerstand bieden zodat de bolneus tegen de eerste geleiding (42) aan blijft liggen in een afvoersectie (58) van de richtmiddelen (40) waar de eerste en tweede geleiding (42; 56) in hoofdzaak evenwijdig zijn.
- 2.4. Bij NL 378 horen de navolgende 3 afbeeldingen:

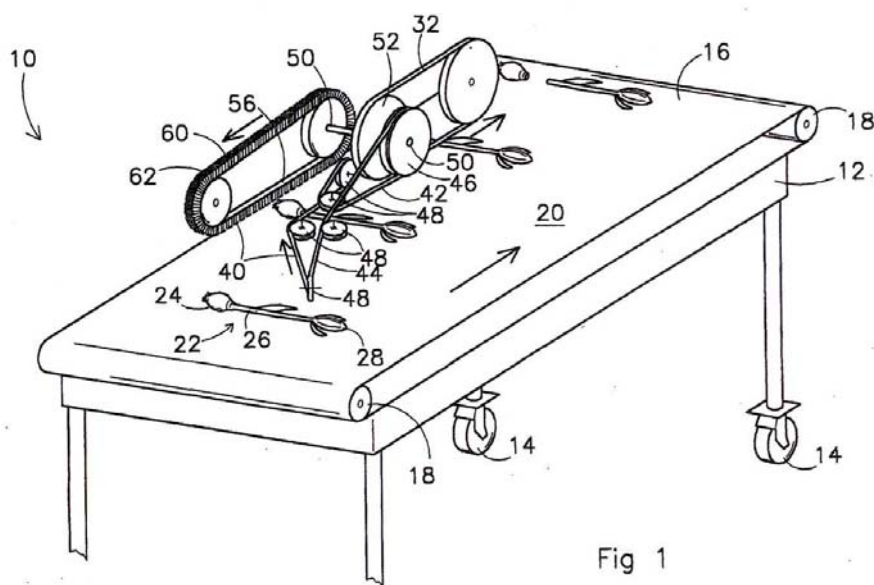
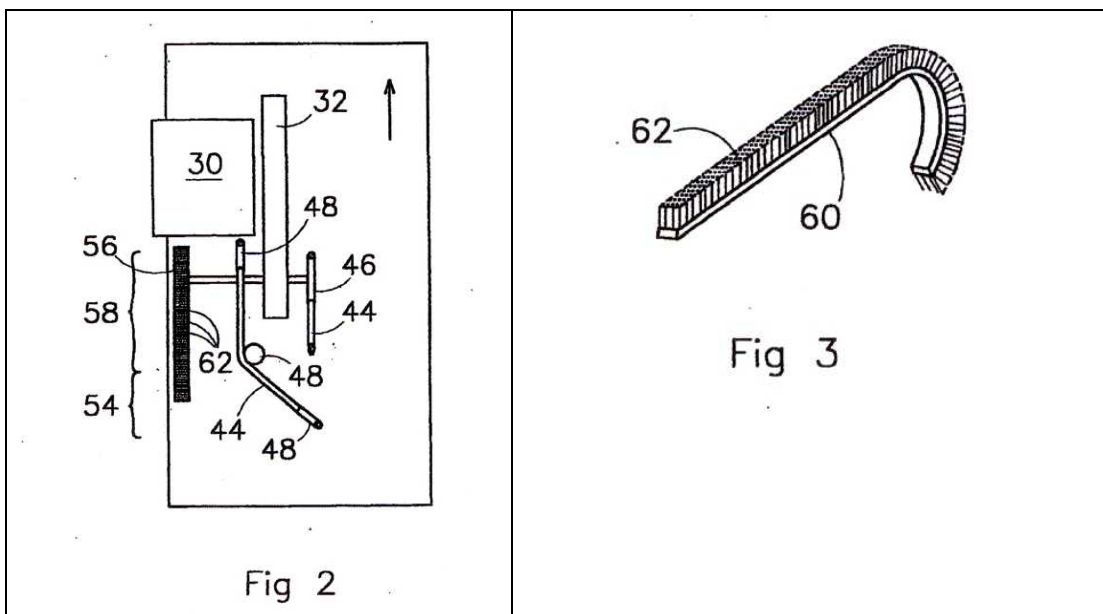
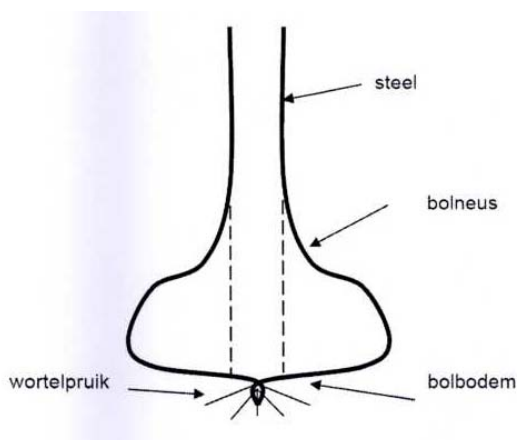


Fig 1



2.5. Voor een goed begrip van de uitvinding is hierna een schematische weergave van een (tulpen)bol opgenomen met bijbehorende terminologie.



2.6. Bij het scheiden van de bloembol en bloem is het van belang dat de steel van de bloem zo lang mogelijk blijft, omdat bloemen met lange stelen meer opbrengen dan bloemen met korte stelen. Bloembollen hebben niet steeds dezelfde grootte en vorm. Een ontbolmachine die de steel afsnijdt op vaste afstand van de bolbodem heeft als nadeel dat soms (bij kleine of platte bollen) teveel steel wordt afgesneden, terwijl soms (bij grote of langwerpige bollen) een stuk bloembol aan de steel blijft zitten.

2.7. Volgens de beschrijving van NL 378 kan dit nadeel van de tot de stand van de techniek behorende machines worden weggenomen door de bloemen met bol zodanig ten opzichte van het verwijdermiddel te positioneren dat de bloem zo dicht mogelijk tegen de bolneus aan wordt verwijderd. Dit positioneren gebeurt door middel van een samenwerking

---

tussen een eerste (bolneus)geleiding en een tweede (bolbodem)geleiding, zoals uiteengezet in conclusie 1 van het octrooi<sup>1</sup>.

2.8. In de beschrijving van het octrooi is navolgende passage opgenomen (p.2, r.24-32):

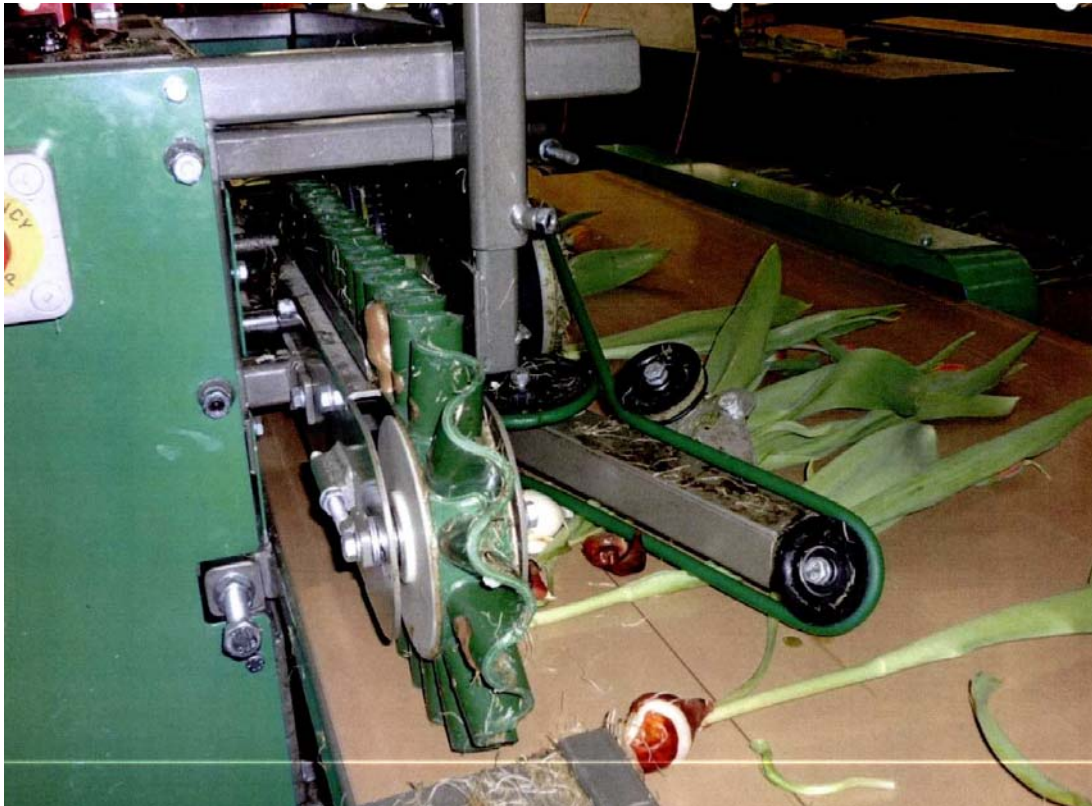
Bij de uitvinding wordt de bolneus tegen de eerste geleiding gericht, die op een vooraf bepaalde vaste positie is opgesteld. De bolbodem van de bol wordt gericht tegen de tweede geleiding, die tenminste in langsrichting van de steel beweegbaar, in het bijzonder verend beweegbaar is opgesteld. Aldus kan deze tweede geleiding zich aanpassen aan de feitelijke vorm en afmetingen van de betreffende bol van het bolgewas met inbegrip van de wortelkrans of -pruik. Met voordeel worden de te richten bolgewassen voortbewogen, voorafgaande aan het richten, in een positie waarbij de steel van het bolgewas in hoofdzaak loodrecht op de bewegingsrichting van het bolgewas, d.w.z. de machinerichting staat.

2.9. Total Systems houdt zich eveneens bezig met het ontwikkelen, produceren en verkopen van machines voor bloemen- en bloembollenverwerking, waaronder een ontbolmachine. Hierna zijn enkele afbeeldingen van de Total Systems ontbolmachine opgenomen.



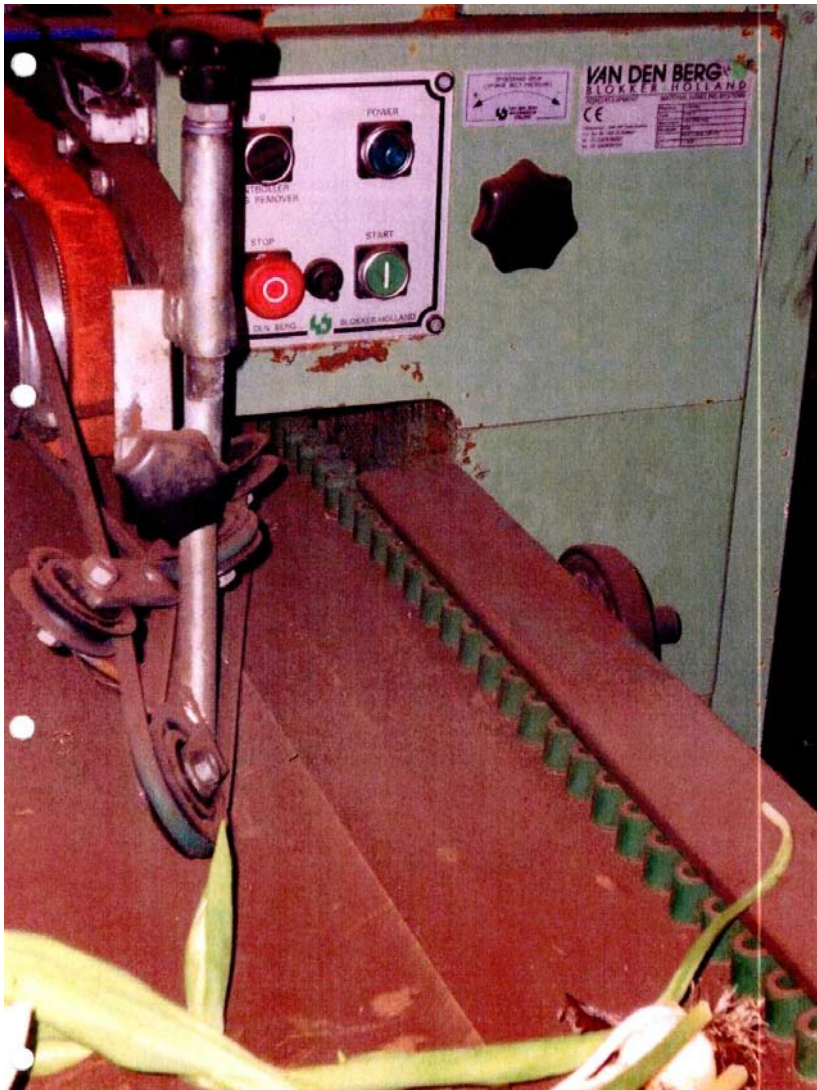
<sup>1</sup> In het octrooi wordt gesproken van eerste geleiding en tweede geleiding. Duidelijkheidshalve zal hierna, in navolging van partijen, worden gesproken van eerste (bolneus)geleiding en tweede (bolbodem)geleiding.





2.10. Bij de machine van Total Systems zijn een eerste en een tweede geleiding aangebracht. De eerste geleiding is een aangedreven kunststof snaar die over een aantal leirollen wordt geleid, zodanig dat het eerste deel in een hoek ten opzichte van de tweede geleiding staat en het tweede deel evenwijdig aan de tweede geleiding. De tweede geleiding is op afstand van de eerste geleiding en nabij de langsrand van de transportband aangebracht. De tweede geleiding wordt gevormd door het onderste deel van een boven de transportband aangebrachte tweede lopende band, waaraan een gegolfde kunststof strook is bevestigd. Zowel de snaar (althans het parallel aan de tweede geleiding gelegen deel) als de strook (althans het direct boven de transportband gelegen deel) bewegen met dezelfde snelheid en in dezelfde richting als de transportband.

2.11. In 2003, derhalve voor de aanvraagdatum van NL 378, is door een derde, Van den Berg, ook een ontbolmachine op de markt gebracht. Een foto daarvan is hieronder weergegeven.



---

2.12. Bij de ontbolmachine van Van den Berg is een tweede (bolbodem)geleiding aangebracht bestaande uit een opstaande gegolfde kunststof strook, die vast is verbonden aan een lopende band die evenwijdig loopt aan en met dezelfde snelheid beweegt als de naastgelegen transportband. Verder is in een hoek ten opzichte van de tweede geleiding een eerste (bolneus)geleiding aangebracht.

### **3. Het geschil**

3.1. Potveer vordert – samengevat – voor zover mogelijk uitvoerbaar bij voorraad, een inbreukverbod, een recall van reeds geleverde inbreukmakende machines, verzending van brieven aan degenen die een inbreukmakende machine besteld hebben waarin wordt medegedeeld dat en waarom levering niet zal plaatsvinden, het plaatsen van een rectificatie in een tijdschrift waarin Total Systems op 30 december 2010 een advertentie voor haar ontbolmachine had geplaatst, verwijdering van al het reclamemateriaal voor en informatie over haar ontbolmachine op de website en anderszins, vernietiging van de gehouden voorraad ontbolmachines danwel aanpassing ervan zodanig dat deze geen inbreuk meer maken, registeraccountantsgecertificeerde opgave van onder meer aantallen verkochte inbreukmakende machines, behaalde omzet en winst en afnemersgegevens, alles op straffe van een dwangsom en vergoeding van de proceskosten op de voet van 1019h Rv.

3.2. Total Systems voert gemotiveerd verweer.

3.3. Op de stellingen van partijen wordt hierna, voor zover van belang, nader ingegaan.

### **4. De beoordeling**

4.1. Het spoedeisend belang van Potveer bij het gevorderde verbod vloeit voort uit het voortdurende karakter van de gestelde octrooi inbreuk.

4.2. Total Systems bestrijdt niet dat haar ontbolmachine voldoet aan deelkenmerken 1.a t/m 1.h en betwist uitsluitend dat daarin de deelkenmerken 1.i en 1.j zijn toegepast, omdat de tweede geleiding in haar machine geen verend beweegbare elastische elementen in de zin van het octrooi zou bevatten.

4.3. Bij ontbolmachines volgens de stand van de techniek was bekend de toepassing van een eerste geleiding aan de zijde van de bolneus – in een hoek gepositioneerd ten opzichte van de transportrichting – die de bol van een bloem, die dwars op de transportrichting op de transportband is gelegd, naar een zijkant van de lopende band duwt, waar de bolbodem wordt tegengehouden door een tweede geleiding, waarna de steel op vaste afstand van de bolbodem wordt afgesneden.

4.4. Volgens deelkenmerk 1.i is de tweede (bolbodem)geleiding bij de inrichting volgens het octrooi voorzien van verend beweegbare elastische elementen. Blijkens NL 378 – en door Total Systems niet bestreden – is de functie van die verend beweegbare elastische elementen van de tweede geleiding dat de bloembol zoveel mogelijk met de bolneus tegen de eerste (bolneus)geleiding komt aan te liggen, waartoe de elementen weerstand moeten bieden *in de afvoersectie* (verwijzingsnummer 58 in figuur 2), derhalve daar waar de eerste



---

en tweede geleiding in hoofdzaak evenwijdig zijn (deelkenmerk 1.j). Tegelijkertijd wordt door de verend beweegbare elastische elementen aan grotere / langwerpige bollen ruimte gegeven doordat de dwars op de transportrichting beweegbare elementen dan enigszins naar buiten (van de eerste geleiding af) veren. In die - gefixeerde - positie wordt de bloembol langs de verwijdermiddelen geleid waardoor de steel zo dicht mogelijk tegen de bolneus wordt afgesneden. Gelet op deze functie van de verend beweegbare elastische elementen is uitsluitend van belang dat deze in dwarsrichting op de transportrichting verend beweegbaar zijn *in de afvoersectie*, dus daar waar de eerste en tweede geleiding evenwijdig zijn. Op de film van de ontbolmachine van Total Systems die door Potveer in het geding is gebracht, waarvan de waarheidsgetrouwheid door Total Systems niet gemotiveerd is bestreden, is te zien dat indien met een bloembol tegen de gegolfde kunststof strook wordt gedrukt op de plaats waar deze evenwijdig loopt aan de eerste geleiding, de strook in dwarsrichting inveert.

4.5. Op de door Total Systems in het geding gebrachte film is weliswaar te zien dat een bloembol tegen de gegolfde kunststof strook wordt gedrukt waarbij deze strook niet of nauwelijks in beweging komt, maar hieraan kan geen belang worden toegekend. Te zien is immers ook dat de bloembol tegen de strook wordt gedrukt ter plaatse van de keerrol waar de strook omheen draait. Die keerrol is vóór de afvoersectie gelegen, terwijl als gezegd slechts de flexibiliteit van de tweede geleiding in de afvoersectie relevant is. Dat de strook ter plaatse van de keerrol stijver is dan ter plaatse van de afvoersectie (waardoor deze ter plaatse van de keerrol niet inveert en ter plaatse van de afvoersectie wel) kan worden verklaard door de grotere spanning die door de omwenteling rond de keerrol op de strook komt te staan, zoals door Potveer is aangevoerd en door Total Systems is erkend.

4.6. Total Systems heeft aangevoerd dat het in dwarsrichting bewegen van de tweede (bolbodem)geleiding in haar machine onmogelijk zou zijn, omdat de strook vlak boven de ondergelegen transportband hangt en opzij drukken van de strook ertoe zou leiden dat deze tegen de transportband zou aanlopen. Daarnaast zou de beweegbaarheid van de strook worden belemmerd door de aanwezigheid van een metalen aanslag naast de kunststof strook. Ook dat wordt verworpen, reeds omdat uit de door Potveer ingebrachte film blijkt dat de afstand tussen de strook en de transportband respectievelijk metalen aanslag kennelijk nog zodanig is dat die belemmeringen zich in de praktijk niet voordoen.

4.7. Ook de stelling van Total Systems dat de gegolfde kunststof strook uit één geheel bestaat, zodat niet gezegd kan worden dat de tweede geleiding is voorzien van elastische *elementen* wordt verworpen. Aan Total Systems kan worden nagegeven dat van belang is dat de tweede (bolbodem)geleiding slechts lokaal opzij wordt gedrukt en niet over een grotere afstand. In het laatste geval zou immers een naastliggende kleinere bol niet meer tegen de tweede (bolbodem)geleiding aan komen te liggen en geen weerstand worden geboden zodat de bolneus niet tegen de eerste (bolneus)geleiding wordt gedrukt, waardoor het beoogde effect niet zou worden bereikt. Een zinvolle uitleg van 'elastische elementen' in conclusie 1 in het licht van de tekeningen en beschrijving brengt echter niet met zich dat de elementen geheel van elkaar *gescheiden* zouden moeten zijn. In het bijzonder kan dat niet worden afgeleid uit de in de beschrijving gegeven voorbeelden van zulke elementen (rubber vingers of borstelementen) of uit figuur 3, die immers slechts (uitvoerings)voorbeelden betreffen en niet beperkend zijn. Naar voorlopig oordeel dient de term 'elastische elementen' zo te worden uitgelegd dat voldoende is als er onderdelen zijn die (nagenoeg) onafhankelijk van elkaar kunnen veren. Dat is blijkens de getoonde filmopnamen het geval

---

bij de golven, die elk afzonderlijk kunnen worden ingedrukt, zonder dat de naastgelegen golven (te veel) meebewegen. Daarom kunnen de gevouwen golven naar voorlopig oordeel worden aangemerkt als elastische elementen in de zin van het octrooi.

4.8. Total Systems heeft verder nog aangevoerd dat uit deelkenmerk 1.j volgt dat de tweede (bolbodem)geleiding elastischer dient te zijn dan de eerste (bolneus)geleiding, omdat anders de bol de eerste (bolneus)geleiding opzij zal duwen in plaats van de tweede (bolbodem)geleiding en het door de uitvinding beoogde effect niet optreedt. Ook dit verweer kan Total Systems niet baten. Anders dan door Total Systems aangevoerd kan uit de in het geding gebrachte film niet worden afgeleid dat de eerste (bolneus)geleiding van haar ontbolmachine ter plaatse van de afvoersectie elastisch zou zijn, laat staan elastischer dan de tweede (bolbodem)geleiding bestaande uit de gegolfde kunststof strook.

4.9. Het standpunt van Total Systems ten slotte dat de gegolfde kunststof rand niet als tweede (bolbodem)geleiding zou kunnen functioneren omdat de golven een nauwkeurige uitrichting onmogelijk zou maken wordt eveneens gepasseerd. De tussenruimte tussen twee golven is niet zodanig groot dat een bol daartussen zou wegzakken. Dat de afstand tot de eerste (bolneus)geleiding enigszins afwijkt afhankelijk van de positie waar de bol terecht komt – op een golf of tussen twee golven – maakt een gegolfde strook nog niet ongeschikt als geleiding in de zin van het octrooi, waar het immers om de samenwerking tussen beide geleidingen gaat, waarbij de weerstand uitgeoefend door de tweede (bolbodem)geleiding ervoor zorgt dat de bolneus tegen de eerste (bolneus)geleiding komt te liggen.

4.10. Op grond van het voorgaande is de voorzieningenrechter voorshands van oordeel dat de ontbolmachine van Total Systems deelkenmerken 1.i en 1.j van conclusie 1 van NL 378 omvat. Nu de aanwezigheid van de overige deelkenmerken niet is bestreden volgt daaruit dat naar voorlopig oordeel de ontbolmachine van Total Systems onder de beschermingsomvang valt van conclusie 1 van NL 378.

4.11. Voor het geval de rechtbank van oordeel zou zijn dat de gegolfde kunststof strook zou voldoen aan deelkenmerk 1.i en 1.j, heeft Total Systems aangevoerd dat de ontbolmachine van Van den Berg nieuwheidschadelijk zou zijn. Als zou worden geoordeeld dat de gegolfde rand van Total Systems elastisch is in de zin van conclusie 1 van NL 378, dan is de gegolfde geleidingrand in de machine van Van den Berg dat volgens Total Systems ook. Daarmee zou de Van den Berg machine alle kenmerken van conclusie 1 van NL 378 openbaren. In dat geval zouden de inbreukvorderingen moeten worden afgewezen omdat een niet te verwaarlozen kans bestaat dat het octrooi in een bodemprocedure een nietigheidsactie niet zou overleven, aldus Total Systems. Ook dat verweer wordt verworpen.

4.12. In de eerste plaats kan niet als juist worden aanvaard dat de gegolfde strook in de Van den Berg machine net zo (in)elastisch *in de zin van het octrooi* zou zijn als de strook in de Total Systems machine. Blijkens de in het geding gebrachte filmopnamen heeft de strook in de Van den Berg machine over de gehele lengte een elasticiteit vergelijkbaar met de elasticiteit van de strook bij de Total Systems machine ter plaatse van het keerwiel. Op de relevante positie, namelijk in de afvoersectie, is de strook van Total Systems aanmerkelijk elastischer dan de strook van de Van den Berg machine. Dat verschil in elasticiteit is ook verklaarbaar. De strook bij de Van den Berg machine is vast verbonden aan een lopende band evenwijdig aan de transportband en aanmerkelijk minder hoog, zodat deze een beperktere uitslag heeft.

---

4.13. In de tweede plaats openbaart de Van den Berg machine niet een eerste geleiding evenwijdig aan de tweede geleiding. Op de door Total Systems overgelegde film van de Van den Berg machine is duidelijk zichtbaar dat de eerste geleiding bij de Van den Berg machine is beperkt tot het deel dat onder een hoek ten opzichte van de tweede geleiding is geplaatst. De functie van die eerste geleiding is dat de bloembollen zoveel mogelijk tegen de tweede geleiding worden aangedrukt, waarna de steel op vaste afstand van de bolbodem worden afgesneden. Deelkenmerk 1.j wordt in de Van den Berg machine derhalve niet geopenbaard, zodat deze voorbekende machine ook daarom niet nieuwheidschadelijk is voor NL 378.

4.14. Het voorgaande leidt tot de slotsom dat het gevorderde verbod toewijsbaar is. Datzelfde geldt voor de gevorderde recall van alle reeds geleverde inbreukmakende ontbolmachines, nu daarmee verder voortdurend onrechtmatig handelen kan worden voorkomen.

4.15. Voor toewijzing van de andere gevorderde nevenvoorzieningen ziet de voorzieningenrechter geen plaats naast het toegewezen verbod, nu daarbij geen afzonderlijk (spoedeisend) belang is gesteld. De gevorderde dwangsom – waarvan Total Systems onvoldoende heeft gemotiveerd waarom die onder de gegeven omstandigheden onredelijk hoog zou zijn – is toewijsbaar, zij het dat de voorzieningenrechter daaraan een maximum zal verbinden als hierna bepaald.

4.16. Total Systems zal als de in het ongelijk gestelde partij in de proceskosten worden veroordeeld. De door Potveer gespecificeerde kosten bedragen €49.359,38 (inclusief dagvaardingskosten, exclusief griffierecht). Total Systems heeft aangevoerd dat deze niet redelijk en evenwichtig zouden zijn gelet op de aard van het geschil. In het bijzonder heeft Total Systems erop gewezen dat het geschil niet de inzet van twee advocaten rechtvaardigt. De voorzieningenrechter gaat daaraan voorbij, nu Total Systems onvoldoende gemotiveerd heeft gesteld dat en in hoeverre de werkzaamheden van de twee advocaten elkaar onnodig hebben overlapt. Evenmin blijkt uit de specificatie dat de kosten verbonden aan de gedeeltelijke afstand daarin zijn begrepen zoals door Total Systems verondersteld, zodat een aanpassing daarvoor evenmin aan de orde is. Ook voor het overige heeft Total Systems de gespecificeerde kosten onvoldoende gemotiveerd bestreden – het enkele feit dat haar eigen kosten slechts €21.582,13 bedragen is in dat opzicht niet toereikend – en zijn de kosten daarom toewijsbaar zoals gevorderd.

## **5. De beslissing**

De voorzieningenrechter

5.1. gebiedt Total Systems met onmiddellijke ingang na betekening van dit vonnis iedere inbreuk op NL 378 te staken en gestaakt te houden;

5.2. gebiedt Total Systems om aan haar afnemers van een inbreukmakende ontbolmachine, niet zijnde particulieren, binnen 7 dagen na betekening van dit vonnis een brief te zenden met het verzoek om de inbreukmakende ontbolmachine te retourneren tegen vergoeding van de inkoopprijs en de kosten van het retourneren, en afschriften van deze brieven aan de advocaat van Potveer ter hand te stellen;

---

5.3. veroordeelt Total Systems om aan Potveer een dwangsom te betalen van €50.000,- voor iedere keer of elke dag dat zij niet of niet volledig aan (een van) de in 5.1 of 5.2 uitgesproken geboden voldoet, tot een maximum van €1.000.000,- is bereikt;

5.4. veroordeelt Total Systems in de proceskosten, aan de zijde van Potveer tot op heden begroot op €49.359,38, te vermeerderen met €560,- aan griffierecht;

5.5. verklaart dit vonnis tot zover uitvoerbaar bij voorraad;

5.6. stelt de in artikel 1019i bedoelde termijn op 6 maanden vanaf heden;

5.7. wijst het meer of anders gevorderde af.

Dit vonnis is gewezen door mr. R. Kalden en in het openbaar uitgesproken op 6 oktober 2011.