

vonnis

RECHTBANK 's-GRAVENHAGE

Sector civiel recht

zaaknummer / rolnummer: 406186 / KG ZA 11-1288

Vonnis in kort geding van 2 november 2011

in de zaak van

de besloten vennootschap met beperkte aansprakelijkheid
ALCOMIJ B.V.,
gevestigd te 's-Gravensande,
eiseres,
advocaten: mr. P.N.A.M. Claassen en mr. E.F. Vaal te Breda,

tegen

de besloten vennootschap met beperkte aansprakelijkheid
KG SYSTEMS B.V.,
gevestigd te Bergschenhoek,
gedaagde,
advocaat: mr. M.F.J. Haak te Amsterdam.

Partijen zullen hierna Alcomij en KG Systems genoemd worden.

1. De procedure

1.1. Het verloop van de procedure blijkt uit:
- de dagvaarding van 1 november 2011, met 8 producties,
- de mondelinge behandeling van 2 november 2011, ter gelegenheid waarvan de raadslieden pleitnota's hebben overgelegd.

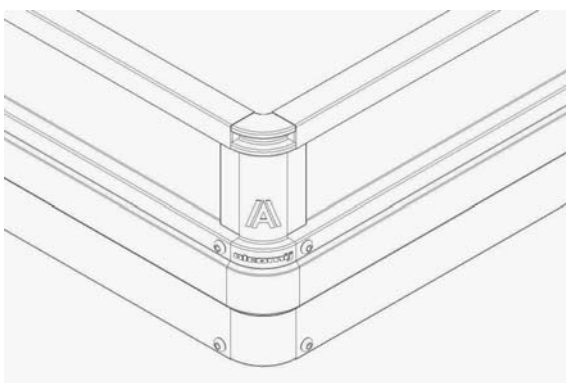
1.2. Ter zitting heeft de voorzieningenrechter omwille van de spoedeisendheid een mondeling vonnis gegeven en aangekondigd dat een schriftelijke neerlegging daarvan zou volgen.

2. De feiten

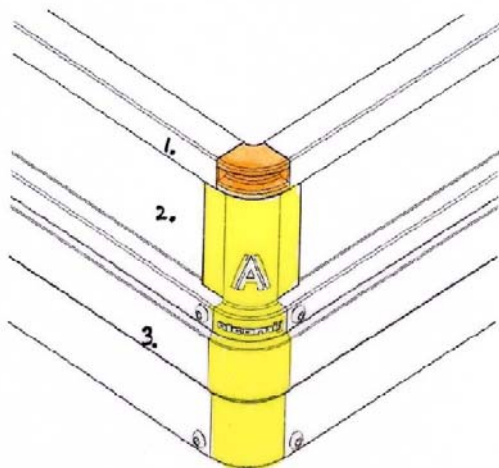
2.1. Alcomij houdt zich bezig met de ontwikkeling, productie en verhandeling van metalen producten voor de glastuinbouw, waaronder aluminium containers. Een van de door haar gevoerde producten is de hieronder afgebeelde Moduline rolcontainer, die wordt gebruikt om potplanten te kweken en automatisch te transporten binnen een kas.



2.2. Deze rolcontainer is opgebouwd uit onder meer wanddelen (aluminium extrusieprofielen) en hoekstukken. Alcomij heeft het hieronder weergegeven model voor een hoekstuk op 16 september 2011 gedeponerd bij het Benelux Bureau inzake Intellectuele Eigendom. Het model was op het moment van dagvaarden nog niet ingeschreven.



2.3. Het door Alcomij vervaardigde en verhandelde hoekstuk, dat uit één stuk gegoten aluminium bestaat, wordt gekenmerkt door een opbouw in drie lagen. Zie de hierna opgenomen, door Alcomij ter zitting gehanteerde figuur.



Het hoekstuk volgt in essentie het profiel van de wanddelen, waarvan de vorm grotendeels wordt bepaald door technische vereisten (zo werd ter zitting van de zijde van Alcomij toegelicht). De uitkragende bovenste laag (oranje weergegeven) heeft een rechthoekige uitsparing, de middelste laag heeft twee flappen die de wandprofielen overlappen en zichtbaar blijven als de rolcontainer is gemonteerd en de onderste laag heeft een verdikte band, in lijn met het profiel van de wandstukken. In het onderste deel van het hoekstuk zijn bovendien de schroeven aangebracht die de constructie bij elkaar houden. Het bedrijfslogo "A" en de naam van Alcomij is in reliëf aangebracht op respectievelijk de middelste en onderste laag van het hoekstuk.

2.4. Het hoekstuk is door Alcomij in juli 2011 voor het eerst aan het publiek getoond op een beurs in de Amerikaanse staat Ohio.

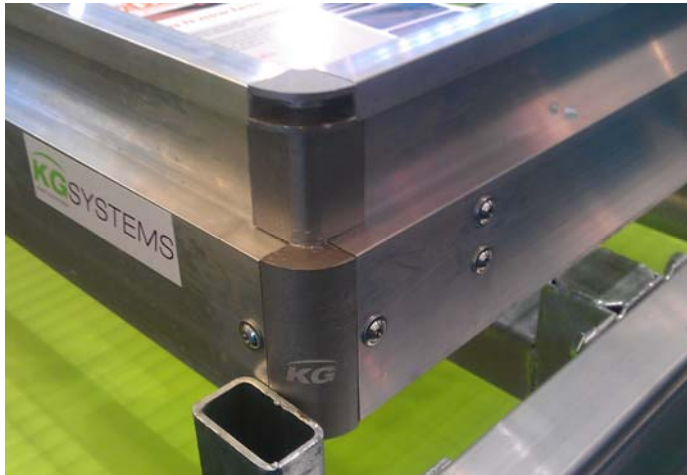
2.5. KG Systems houdt zich bezig met de ontwikkeling, productie en verkoop van kweeksystemen en interne transportsystemen voor de land- en tuinbouw.

2.6. Aan de salesmanager van Alcomij heeft KG Systems te kennen gegeven geïnteresseerd te zijn in de Moduline rolcontainer van Alcomij. Tot een samenwerking tussen beide bedrijven op dit gebied is het echter niet gekomen.

2.7. In een twitterbericht van 31 oktober 2011 heeft KG Systems aangekondigd een nieuw model hoekstuk voor rolcontainers te zullen presenteren op de Hortifair, een beurs voor de tuinbouwbranche gehouden van 1 tot en met 4 november 2011 in Amsterdam. Bij dit bericht is een afbeelding meegezonden, zoals hieronder is weergegeven.



2.8. Het hoekstuk is door KG Systems op deze beurs getoond. Hieronder is een foto afgebeeld die op de beurs is gemaakt.



3. Het geschil

3.1. Alcomij vordert – samengevat – dat de voorzieningenrechter bij vonnis, uitvoerbaar bij voorraad, KG Systems beveelt zich te onthouden van inbreuk op haar auteurs- en (niet-ingeschreven) modelrechten, beveelt onrechtmatig handelen jegens haar te staken en gestaakt te houden, een en ander op straffe van een dwangsom, en beveelt de inbreukmakende hoekstukken af te geven aan een door de voorzieningenrechter aan te wijzen gerechtelijk bewaarder, met veroordeling van KG Systems in de volledige proceskosten overeenkomstig artikel 1019h van het Wetboek van Burgerlijke Rechtsvordering.

3.2. Alcomij heeft gesteld dat zij auteursrechthebbende is met betrekking tot het hoekstuk van de Moduline rolcontainer en dat KG Systems inbreuk maakt op haar auteursrechten door een hoekstuk te produceren en aan te bieden waarvan de totaalindruk overeenstemt met die van haar hoekstuk. Alcomij wijst daarbij op het feit dat KG Systems in haar hoekstuk de belangrijkste kenmerken van het Alcomij-hoekstuk heeft overgenomen, te weten de opbouw in drie lagen, die in essentie het profiel van de wandelen volgt, een rechthoekige uitsparing in de bovenste laag, de twee zichtbare flappen in de middelste laag en de plaatsing van een bedrijfslogo op het hoekstuk.

3.3. Naast het auteursrecht legt Alcomij aan haar vorderingen ten grondslag dat sprake is van inbreuk op haar niet-geregistreerde Gemeenschapsmodel en dat KG Systems zonder daartoe genoodzaakt te zijn het hoekstuk van Alcomij slaafs nabootst.

3.4. KG Systems voert verweer. KG Systems bestrijdt onder meer dat er auteursrechten rusten op het hoekstuk, dat Alcomij daarop rechthebbend is en dat het werk bescherming toekomt in Nederland nu het voor het eerst in de Verenigde Staten aan het publiek ter beschikking is gesteld, in welk land aan dergelijke werken geen auteursrechten worden toegekend. KG Systems bestrijdt voorts dat de hoekstukken een overeenstemmende totaalindruk hebben. Ook bestrijdt zij de modelrechtinbreuk en de slaafse nabootsing.

3.5. Op de stellingen van partijen wordt hierna, voor zover van belang, nader ingegaan.

4. De beoordeling

Bevoegdheid

4.1. Gelet op de vestigingsplaats van gedaagde in Nederland is de voorzieningenrechter voor zover dit geschil een Gemeenschapsmodelrechtelijke grondslag heeft bevoegd krachtens het bepaalde in de artt. 80 lid 1, 81 sub a, 82 lid 1 en 90 van de Verordening (EG) 6/2002 van de Raad van 12 december 2002 betreffende Gemeenschapsmodellen (hierna: GModVo) jo. art. 3 van de Uitvoeringswet EG-verordening betreffende Gemeenschapsmodellen. Voor zover aan de vorderingen het auteursrecht en slaafs nabootsen ten grondslag is gelegd, geldt dat KG Systems is verschenen zonder de rechtsmacht en bevoegdheid van de voorzieningenrechter te bestrijden.

Spoedeisend belang

4.2. Het – niet bestreden – spoedeisend belang van Alcomij bij haar verbodsvordering vloeit voort uit het gestelde voortdurend inbreukmakend handelen van KG Systems. Het geldt eens te meer gelet op de tentoonstelling van haar hoekstuk door KG Systems op de Hortifair die op het moment van het wijzen van dit vonnis gehouden wordt.

Inbreuk

4.3. Alcomij heeft – onweersproken – gesteld dat, voor zij haar hoekstuk ontwikkelde, in de tuinbouwbranche geen gebruik gemaakt werd van gegoten hoekstukken die de wanddelen volgen; de containerwanden werden, zo stelt Alcomij, voordien hetzij direct (onder een hoek van 90°) met schroeven aan elkaar bevestigd, hetzij met toepassing van een (rond) geëxtrudeerd hoekstuk aan elkaar vast gemaakt. Mede gelet op het feit dat zij aldus met haar hoekstuk als eerste een nieuwe weg is ingeslagen en zij om die reden aanspraak kan maken op een ruime(re) bescherming, handelt KG Systems volgens Alcomij onrechtmatig door (een aanzienlijk deel van) de niet-technisch bepaalde auteursrechtelijk beschermde trekken van het hoekstuk van Alcomij over te nemen in haar eigen hoekstuk.

4.4. Veronderstellenderwijs tot uitgangspunt nemend dat het hoekstuk van Alcomij auteursrechtelijk beschermd is en dat de auteursrechten bij Alcomij berusten, is naar voorlopig oordeel geen sprake van een voldoende overeenstemmende totaalindruk, gelet op de beschermde trekken en waarbij in acht is genomen dat de vormgevingsvrijheid voor de producten in kwestie in aanzienlijke mate door functionele vereisten wordt beperkt. De voorzieningenrechter constateert met KG Systems een aanzienlijk aantal in het oog springende verschillen:

- het hoekstuk van KG Systems heeft in de onderste laag geen verdikte band, waardoor dat hoekstuk een (recht)hoekiger aanblik heeft dan het Alcomij-hoekstuk;
- de zichtbare flappen in de middelste laag van het hoekstuk van Alcomij hebben elk een naad die ontbreekt in het hoekstuk van KG Systems;
- de afronding van de middelste laag van het hoekstuk van KG Systems heeft een aanzienlijk kleinere straal dan die van het Alcomij hoekstuk, waardoor het bovendien

over een kleiner gebied is verbonden met het onderste gedeelte en ook op dit punt een (recht)hoekiger aanblik heeft;

- de plaatsing van de schroeven wijkt af;
- de op de hoekstukken aangebrachte bedrijfslogo's verschillen, zowel qua inhoud als plaatsing, waarbij bovendien het logo van Alcomij in tegenstelling tot dat van KG Systems in reliëf zichtbaar is.

4.5. Dat het hoekstuk van KG Systems op onderdelen gelijkenis vertoont met het Alcomij-hoekstuk – zoals in de vormgeving van de bovenste laag, die bij beide hoekstukken een rechthoekige uitsparing laat zien, doordat beide hoekstukken in essentie het profiel van de wanddelen volgen en zichtbare overliggende flappen in de middelste laag hebben – is voorshands onvoldoende om tot een andersluidend oordeel te komen. Het volgen van het profiel van de wanddelen heeft een functionele achtergrond, getuige de – niet weersproken – stelling van KG Systems dat dit de hanteerbaarheid bevordert doordat minder gevaar bestaat voor het blijven haken aan uitstekende delen. De andere punten van overeenstemming zijn, in vergelijking met voormelde opvallende verschillen, niet van dien aard dat ze tot een overeenstemmende totaalindruk leiden.

Slotsom en proceskosten

4.6. Voor zover gegrond op het auteursrecht dienen de vorderingen van Alcomij te worden afgewezen. Het beroep van Alcomij op haar niet-geregistreerde Gemeenschapsmodelrecht, alsmede het beroep op slaafse nabootsing, treffen eenzelfde lot. Ook ten aanzien van deze grondslagen geldt dat de hoekstukken naar voorlopig oordeel te weinig overeenstemmen om tot toewijzing van de vorderingen te komen.

4.7. Alcomij zal als de in het ongelijk gestelde partij in de proceskosten worden veroordeeld. De kosten aan de zijde van KG Systems volgens 1019h Rv worden conform haar – niet betwiste – opgave begroot op (12 uren à EUR 300=) EUR 3.600. Voor wat betreft de slaafse nabootsing zal de voorzieningenrechter er met KG Systems, evenzeer onbestreden, van uit gaan dat de (tijd – volgens opgave 1 uur – en aldus de) kosten daaraan verbonden in een verhouding van 1:12 staat met het IE-gedeelte, zodat is toe te wijzen 1/13 van de liquidatiekosten, derhalve EUR (816x1/13=)62,77. Verder zijn daarbij nog op te tellen de door KG Systems betaalde griffierechten (EUR 560).

5. De beslissing

De voorzieningenrechter

- 5.1. wijst de vorderingen af,
- 5.2. veroordeelt Alcomij in de proceskosten, aan de zijde van KG Systems tot op heden begroot op EUR 4.222,77,
- 5.3. verklaart dit vonnis wat betreft de kostenveroordeling uitvoerbaar bij voorraad.

Dit vonnis is gewezen door mr. E.F. Brinkman en in het openbaar uitgesproken op 2 november 2011. Het vonnis is op 16 november 2011 op schrift gesteld.