

arrest

60

GERECHTSHOF DEN HAAG

Afdeling Civiel Recht

Zaaknummer : 200.086.838/01

Zaak-/rolnummer rechtbank : 250632/ HA ZA 05-3008

Arrest d.d. 14 oktober 2014

inzake

B.V. MACHINEFABRIEK P.M. DUYVIS,
gevestigd te Koog aan de Zaan, gemeente Zaanstad,
appellante,
hierna te noemen: Duyvis,
advocaat: mr D. Knottenbelt te Rotterdam,

tegen

TECKRU PROJECTS B.V.,
gevestigd te Westwoud,
geïntimeerde,
hierna te noemen: Teckru,
advocaat: mr. J.P. Heering te Den Haag.

Het verloop van het geding

Bij exploit van 11 maart 2011 is Duyvis in hoger beroep gekomen van de tussen partijen gewezen vonnissen van de rechtbank 's-Gravenhage van 25 oktober 2006, 31 december 2008, 8 april 2009 en 15 december 2010. Bij memorie van grieven (hierna: MvG) heeft Duyvis vier grieven aangevoerd die door Tecru zijn bestreden bij memorie van antwoord, tevens memorie van grieven in het incidenteel appel (MvA/MvG-inc). De drie grieven van Tecru in het incidenteel appel zijn door Duyvis bestreden in de memorie van antwoord in het incidenteel appel (MvA-inc).

Partijen hebben hun standpunten doen bepleiten ter zitting van dit hof van 20 maart 2014, Duyvis door mrs. R. Hermans en N. Wiersma, advocaten te Amsterdam, en Teckru door mrs. O.P. Swens en A.A.M. Reijns, advocaten te Amsterdam. De raadslieden hebben zich hierbij bediend van pleitnota's (hierna: PA = Pleitnota in Appel, de pleitnota's in de eerste aanleg zullen worden aangeduid als: PE). Met het oog op het pleidooi hebben partijen nog een aantal producties naar het hof en de wederpartij gestuurd, te weten:

- ingekomen bij het hof op 6 maart 2014: de akte houdende overlegging producties met de producties 19 en 20 van Duyvis; ;
- ingekomen bij het hof op 7 maart 2014: een brief van mr Reijns van 6 maart 2014 met de mededeling dat partijen overeenstemming hebben bereikt over de wederzijdse hoogte van de proceskosten ex artikel 1019h Rv, te weten € 0,-, alsmede de akte houdende overlegging productie 41 van Teckru;

- ingekomen bij het hof op 18 maart 2014: de akte houdende overlegging productie 42 van Teckru.

Tegen de overlegging van deze stukken is geen bezwaar gemaakt.

Bij pleidooi heeft Teckru wel bezwaar gemaakt tegen de conclusies zoals die aan het eind van Duyvis' PA zijn geherformuleerd. Door Duyvis is erkend dat deze conclusies afwijken van de conclusies zoals die waren geformuleerd in de MvG. Na schorsing is partijen medegedeeld dat het hof heeft besloten de conclusies zoals geherformuleerd in de PA van Duyvis buiten beschouwing te laten wegens strijd met de goede procesorde, en dat derhalve de conclusies zoals geformuleerd in de MvG verder tot uitgangspunt zullen worden genomen.

Beoordeling van het hoger beroep

De feiten

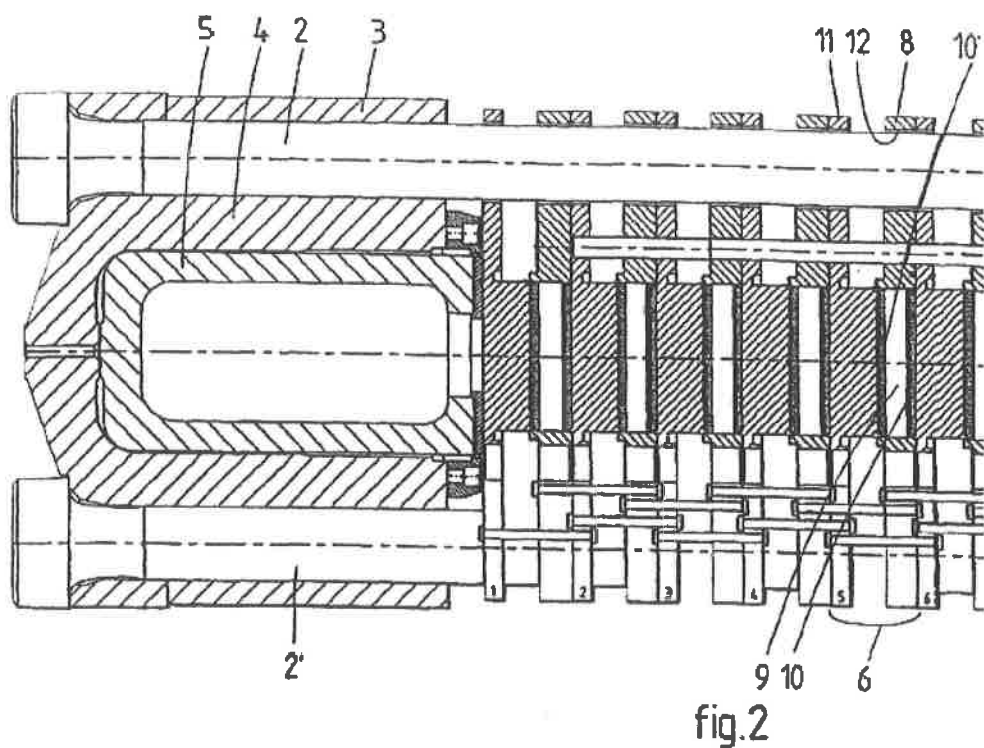
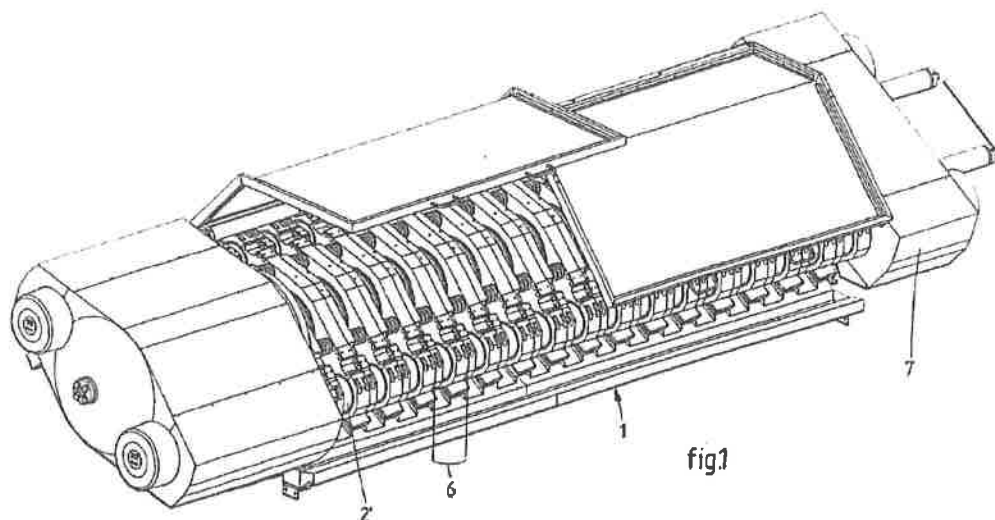
1. Het hof neemt de volgende feiten als vaststaand aan.
 - a. Duyvis is rechthebbende met betrekking tot Europees Octrooi EP 1.042.961 B1 (EP 961) dat haar op een aanvraag van 7 juli 2000 op 3 april 2002 is verleend voor een 'cocoa-press'. Hierbij is de prioriteit ingeroepen van de Nederlandse octrooi-aanvraag van 24 maart 2000 voor NL 1014739 (NL 739), dat op 5 februari 2001 is verleend voor een 'pers voor het scheiden van cacaomassa in cacaokoek en cacaoboter'.

In de onbestreden Nederlandse vertaling luiden de conclusies van EP 961 als volgt.

- '1. *Pers (1) voor het scheiden van cacaomassa in cacaokoek en cacaoboter, omvattende een frame, waarin twee of meer persorganen (6) zijn geplaatst, en middelen (4, 5) voor het samendrukken van de persorganen (6), waarbij de persorganen (6) elk een holte (9) voor het opnemen van te persen cacaomassa omvatten, in welke holte (9) zich ten minste één drukker bevindt en waarbij zich voor de drukker (11) een filter (10, 10') bevindt, met het kenmerk, dat, in de vulstand van de drukker (11) de afstand tussen de genoemde filters (10, 10') binnen een bereik van 60 tot 90 mm is gelegen.*
2. *Pers (1) volgens conclusie 1, waarbij de genoemde afstand binnen het bereik van 60 tot 76 mm is gelegen.*
3. *Pers (1) volgens conclusie 1 of 2, waarbij de holte (9) cilindrisch is en genoemde filters (10, 10') vlak of in hoofdzaak vlak zijn.*
4. *Pers (1) volgens conclusie 3, waarbij de zijde van de holte (9) tegenover de genoemde drukker (11) wordt gevormd door de rug van de aangrenzende drukker (11).*
5. *Werkwijze voor het bedienen van een pers (1) volgens de aanhef van conclusie 1, met het kenmerk, dat, tijdens het vullen van de holte (9) met cacaomassa, de afstand tussen de genoemde filters (10, 10') binnen een bereik van 60 tot 90 mm is gelegen.*
6. *Werkwijze voor het aanpassen van een pers (1) volgens de aanhef van conclusie 1, met het kenmerk, dat, in de vulstand van de drukker (11), de afstand tussen de genoemde filters (10, 10') binnen een bereik van 60 tot 90 mm is gelegen.*

7. *Werkwijze volgens conclusie 6, waarbij bovendien het aantal persorganen (6) wordt vergroot.*
8. *Werkwijze volgens één der conclusies 5-7, waarbij de genoemde afstand binnen een bereik van 60 tot 76 mm is gelegen'.*

Bij het octrooischrift behoren de volgende figuren



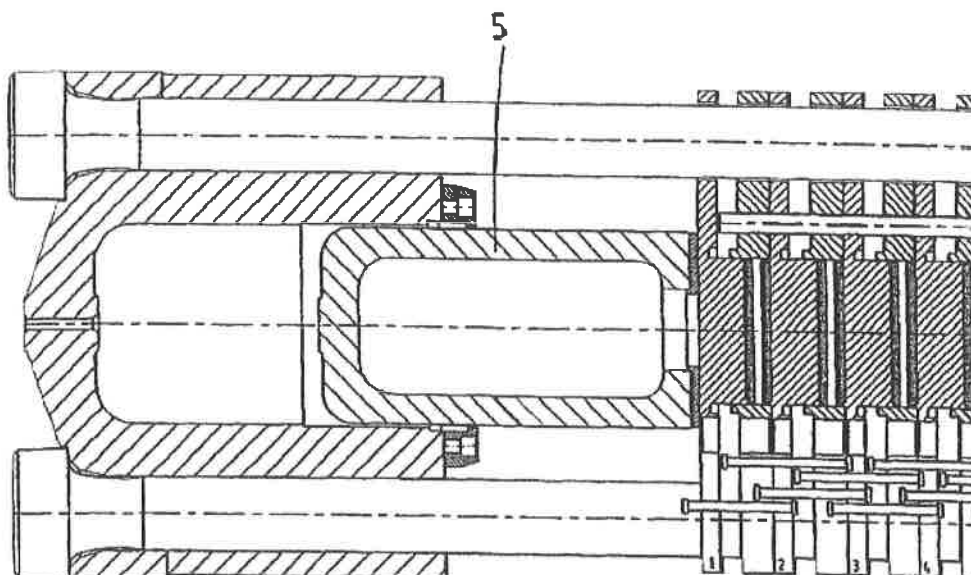


fig.3

- b. Cacaopersen worden gebruikt voor het scheiden van cacaomassa in cacaokoek en cacaoboter. Tijdens het persen van cacaomassa blijft cacaokoek achter in de perskamer, terwijl de cacaoboter de perskamer verlaat doordat zij door het/de filter(s) in de perskamer worden gedrukt en afgevoerd.

De pers (1) volgens het octrooi omvat meerdere persorganen (6). Elk persorgaan omvat een pot (8) die is voorzien van een cilindrische holte (9). Deze holte wordt aan beide kope zijden begrensd door een schijfvormig filter (10, 10'). Direct naast het filter aan de ene zijde van de holte ligt een cilindrische drukker (11) die precies in de holte past. Het filter aan de andere zijde van de holte ligt aan tegen de achterkant van de drukker van het daarnaast gelegen persorgaan. De potten zijn voorzien van leidingen voor de toevoer van cacaomassa. De drukkers zijn voorzien van leidingen voor de afvoer van cacaoboter die door de filters is geperst. De potten en drukkers zijn bevestigd om twee trekbalken (2, 2') die zijn bevestigd in een cilindermantel (3) van een hydraulische perscilinder (4). In de perscilinder is een plunjer (5) opgenomen die heen en weer kan bewegen en druk kan uitoefenen op de reeks persorganen (6) die aan het van de plunjer afgekeerde uiteinde worden ondersteund door een tegenhouder (7).

De werking van de pers volgens EP 961 is als volgt. In de vulstand van de pers bevindt de plunjer (5) zich geheel aan het van de tegenhouder (7) afgekeerde uiteinde

(geheel links in figuur 2). De afstand tussen de filters (10, 10'), en daarmee het volume van de holte (9) van elk van de persorganen (6), is zo maximaal. Na het vullen van de potten (9) met cacaomassa, drukt de plunjer (5) de persorganen (6) samen, als ware het een harmonica (naar rechts in de figuren van het octrooi). Daarbij persen de drukkers (11) de cacaomassa in de daarnaast gelegen holte van de pot (9) samen, tegen de achterkant van de volgende drukker (11), zie figuur 3. De plunjer (5) drukt de persorganen (6) samen totdat de druk een bepaalde drempelwaarde heeft bereikt en de afstand tussen de filters (10, 10') tot een bepaalde waarde is verkleind. In die stand is het grootste deel van de in de cacaomassa aanwezige (vloeibare) cacaoboter door de filters (10, 10') geperst en via de afvoerleidingen in de drukkers (11) afgevoerd. Daarna wordt het persorgaan weer in de uitgangspositie gebracht, Vervolgens kunnen de potten (9) worden geopend door deze op-zij te bewegen en kan de in de holten van de potten gevormde cacaokoek daaruit worden verwijderd, waarna een nieuwe perscyclus kan aanvangen.

- c. Persen zoals hiervoor omschreven en de verschillende onderdelen daarvan waren op de prioriteitsdatum/indieningsdatum van EP 961 al bekend (zie ook CvA onder 10). Het gaat bij de conclusies 1 en 2 van EP 961 om de maatvoering van de perskamer(s)/de holte(s) (9), meer in het bijzonder om de specifieke afstand tussen de filters in de vulstand van de drukker, die volgens deze conclusies is gelegen binnen het bereik van 60 mm tot 90 mm (conclusie 1) en bij voorkeur binnen het bereik van 60 mm tot 76 mm (conclusie 2). In de stand van de techniek werden – zo staat vermeld in § 0025 van de beschrijving van EP 961 – persen gebruikt waarin de afstand tussen de filters groter was dan 92 mm. De conclusies 1 en 2 van EP 961 voorzien dus in een aanpassing van de bestaande cacaopersen in dier voege dat de filterafstand werd verkleind.
- d. In de conclusies van de oorspronkelijke aanvraag om EP 961 en van het oorspronkelijke NL 739 stond (wel de bovengrens van 76/90 mm maar) niet een ondergrens vermeld. Na een gedeeltelijke afstand is in NL 739 inmiddels ook de ondergrens van 60 mm opgenomen.

De vorderingen van Teckru en de beslissingen van de rechtbank

- 2.1 Teckru heeft in de eerste aanleg gevorderd:
- A. vernietiging van het Nederlandse deel van EP 961;
 - B. veroordeling van Duyvis tot betaling van schadevergoeding wegens handhaving van nietige octrooien, op te maken bij staat;
 - C. primair: een verklaring voor recht dat NL 739 ingevolge artikel 77 Row sinds 4 december 2002 niet meer de in de artikelen 53, 71 en 73 Row genoemde rechtsgevolgen heeft;
subsidiar: vernietiging van NL 739.
- 2.2 Door de rechtbank zijn drie vonnissen geweest: een tussenvonnis van 25 oktober 2006 (TV I), een tussenvonnis van 31 december 2008 (TV II) en het eindvonnis van 15 december 2010 (EV). In het EV heeft de rechtbank vordering A van Teckru toegewezen en haar vorderingen B en C afgewezen. Hierbij is Duyvis, als de in het ongelijk gestelde partij, veroordeeld in de proceskosten, begroot aan de hand van het liquidatietarief.

De hoger beroepen

- 3.1 Het principaal appel van Duyvis richt zich tegen de toewijzing van vordering A van Teckru. Het incidenteel appel van Teckru richt zich tegen de afwijzing van haar vorderingen B en C.

Het principaal appel (betreffende vordering A)

Grief 1: nieuwheid t.o.v. de Bauermeisterhandleiding 1965

- 4.1 Teckru heeft ter onderbouwing van haar vordering A onder meer aangevoerd dat EP 961 nieuwheid mist ten opzichte van de Bauermeisterhandleiding 1965. In dit document is – in § 3.3 en de daarbij behorende tekening Ba 269-3.3 – een cacaopers volgens de aanhef van conclusie 1 van EP 961 (zie punt 27 van de inleidende dagvaarding, hierna: ID) geopenbaard waarbij in de vulstand de afstand tussen de filters 60 mm bedraagt.
- 4.2 Het oordeel van de rechtbank in de rov. 4.6-4.8 van TV I, dat indien de Bauermeisterhandleiding 1965 voor de prioriteitsdatum van EP 961 openbaar toegankelijk zou zijn, de conclusies 1 t/m 6 van EP 961 niet nieuw zijn omdat in die conclusies de ondergrens van 60 mm dan wegvalt, is in hoger beroep door Duyvis niet (voldoende duidelijk en gemotiveerd) bestreden, zodat het hof daar verder vanuit zal gaan.
- 4.3 Duyvis is in hoger beroep wel opgekomen – met haar grief 1 – tegen het oordeel van de rechtbank dat de Bauermeisterhandleiding 1965 openbaar toegankelijk was.
- 4.4 Hierover wordt het volgende overwogen. Naar aanleiding van de in TV I aan Teckru gegeven opdracht om te bewijzen dat de Bauermeisterhandleiding 1965 openbaar toegankelijk was, is de toen 68-jarige J. Bauermeister, van 1967 tot 1983 werkzaam bij de firma Bauermeister, als getuige voorgebracht. J. Bauermeister heeft stellig en concreet verklaard dat voor de prioriteitsdatum van EP 961 vele cacaopers met de Bauermeisterhandleiding 1965 (met ‘tekening B269.33 behorend bij paragraaf 3.3’) zijn geleverd en dat deze handleiding vervolgens vrijelijk door de afnemers van de pers en anderen kon worden gebruikt. Voor deze op zich al geloofwaardige verklaring is steun te vinden in de door Teckru als productie 30 overgelegde lijst die in 1997 door Bensdorp BV te Bussum aan Duyvis is verstuurd en waarop zij bij Duyvis bestellingen heeft geplaatst voor eindloze viltstroken voor ‘Bauermeisterpers (Ba.269.3.3-16)’. Deze omschrijving wijst er immers op dat Bensdorp B.V. de beschikking had over in ieder geval tekening Ba 269-3.3, in aanmerking nemende dat, zoals Teckru heeft opgemerkt in punt 7.a PA, in die tekening het cijfer ‘16’ voorkomt dat blijkens de tekst van § 3.3 verwijst naar ‘Filtzringe’ (viltring). Gelet op dit een en ander acht het hof, evenals de rechtbank, met de vereiste mate van zekerheid bewezen dat de Bauermeisterhandleiding 1965 voor de prioriteitsdatum van EP 961 openbaar toegankelijk was. Grief 1 van Duyvis faalt derhalve: de Bauermeisterhandleiding 1965 tast de nieuwheid van de conclusies 1 t/m 6 van dat octrooi aan.

Grief 2: aanpassingen van de octrooiconclusies

- 5.1 Voor het geval haar grief 1 niet zou slagen heeft Duyvis met haar grief 2 in de MvG een drietal aanpassingen van de conclusies van EP 961 voorgesteld, te weten, enigszins verkort weergegeven:
- primair: een 'beperking' doordat '60' wordt vervangen door 'groter dan 60' (productie D15 bij MvG);
 - subsidiar: 'disclaimer(s) ex G2/10' doordat aan (een of meer van) de conclusies (onder meer) wordt toegevoegd 'met uitzondering van een pers waarbij de afstand tussen de filters 60 mm bedraagt' (productie D16 bij MvG);
 - meer subsidiar: 'disclaimer ex G1/03' doordat aan (een of meer van de) conclusies wordt toegevoegd 'met uitzondering van een pers waarbij de afstand tussen de filters 60 mm bedraagt' (productie D17 bij MvG).
- 5.2 Primair acht Teckru deze beperking en disclaimers niet toelaatbaar op de grond dat daarvoor een basis ontbreekt – de oorspronkelijke aanvraag kent volgens Teckru geen bijzondere betekenis toe aan de exacte waarde van 60 mm anders dan dat het geclaimde bereik daarmee begint – en gezien de disclaimer-rechtspraak van het Europees Octrooibureau (EOB). Subsidiar stelt Teckru zich op het standpunt dat ook met de aanpassingen de conclusies niet nieuw zijn in het licht van de Bauermeisterhandleiding 1965.
- 5.3 Het hof zal eerst ingaan op het subsidiaire standpunt van Teckru, dat berust op de gedachtegang dat de waarde 60 mm in de Bauermeisterhandleiding 1965 moet worden geïnterpreteerd als het bereik tussen 59,5 mm en 60,4 mm, en dat de conclusies volgens de drie door Duyvis voorgestelde aanpassingen binnen het reeds geopenbaarde bereik van 60,0 tot 60,4 mm vallen, waardoor de nieuwigheid van die aangepaste conclusies wordt weggenomen.
- 5.4 Door Duyvis is niet betwist dat de waarde 60 mm in de Bauermeisterhandleiding 1965 moet worden geïnterpreteerd als het bereik tussen 59,5 mm en 60,4 mm, terwijl de door haar ingeschakelde deskundige dr. ir. W.J.A.E.M. Post (hierna: Post) in zijn verklaring van 4 maart 2014 (productie 19 van Duyvis) heeft bevestigd dat 'met gebruikmaking van een gebruikelijke afrondingsregel (...) bijvoorbeeld het bereik tussen 59,5 en 60,4 als tolerantie (kan) worden toegedicht aan het getal 60'. Als vaststaand moet daarom worden beschouwd dat degene die de Bauermeisterhandleiding 1965 leest, niet zal menen dat met 60 mm is bedoeld precies 60 mm (60,00 mm), maar een waarde binnen voormeld bereik (de marge). Bij deze stand van zaken moet, gelet op de punten 4.1.5 en 4.1.6 van T 594/01, worden geoordeeld dat gezien die marge in de in de stand van de techniek opgenomen maat (van 60 mm), een toevoeging als 'groter dan' niet toereikend is om de in het octrooi geclaimde materie van die stand van de techniek te onderscheiden. Anders dan Duyvis betoogt in punt 9 PA valt niet in te zien dat de gemiddelde vakman in de maat zoals opgenomen in het octrooi eveneens een marge zal lezen, laat staan dezelfde marge. In voormelde uitspraak van de TBA is dit niet aangenomen. Een andere opvatting zou bovendien met zich brengen dat voor derden niet duidelijk is waar de grenzen van het octrooi liggen: bij 60,0 mm, bij 60,4 mm of bij een andere waarde.
- 5.5 Het subsidiaire standpunt van Teckru treft doel, zo volgt uit het voorgaande: de door

Duyvis voorgestelde aanpassingen leiden tot conclusies die niet nieuw zijn. Aangezien Duyvis' grief 2 reeds hierop afstuit, kan het primaire standpunt van Teckru, dat die aanpassingen niet toelaatbaar zijn, onbesproken blijven.

Tussenslotsom in het principaal appel

- 6.1 De tussenslotsom luidt dat de conclusies 1 t/m 6 van EP 961 nietig zijn en niet gered kunnen worden door de door Duyvis in de MvG voorgestelde aanpassingen.

Grief 3 betreffende de conclusies 7 en 8

- 7.1 In rov. 4.9 TV I heeft de rechtbank geoordeeld dat met het wegvallen van de conclusies 1 t/m 6 van EP 961 ook de volgconclusies 7 en 8 geen stand houden vanwege gemis aan inventiviteit. In de rov. 3.4 t/m 3.10 EV heeft de rechtbank geoordeeld dat ook de vier bij akte van 28 januari 2009 door Duyvis ingediende hulpverzoeken dat octrooi niet kunnen redden wegens gebrek aan uitvindershoogte. Tegen deze – door Teckru onderschreven – oordelen richt zich grief 3 van Duyvis.
- 7.2 De conclusies 1 t/m 4 van het 1^e hulpverzoek en de conclusies 1 t/m 4 van het 2^e hulpverzoek bestaan uit de materie van de conclusies 1 t/m 6 en de in de rov. 5.1 en 6.1 genoemde aanpassingen. Voor zover hierop betrekking hebbend deelt grief 3 het lot van de grieven 1 en 2.
- 7.3 De overige in Duyvis' akte van 28 januari 2009 geformuleerde hulpverzoeken bevatten, net als de conclusies 7 en 8 van EP 961, één extra kenmerk, namelijk dat het 'aantal persorganen (6) wordt vergroot'.
- 7.4 Onder 27 MvG heeft Duyvis naar voren gebracht dat de trend op de prioriteitsdatum van EP 961 (24 maart 2000) was om de persorganen te vergroten en/of persorganen aan de pers toe te voegen. In punt 10 PE heeft Duyvis opgemerkt dat het in 1996 voor de hand lag om het aantal potten in de machine uit te breiden. Op grond hiervan moet worden vastgesteld dat het op de prioriteitsdatum van EP 961 niets bijzonders was om het aantal persorganen te vergroten. Op zichzelf beschouwd berust deze maatregel dus niet op inventieve denkwerk. Onder 31 PA heeft Duyvis echter, naar het hof begrijpt, tot uitdrukking gebracht dat haars inziens, ook als de conclusies 1 t/m 6 nieuwheid zouden missen en de daarop voorgestelde beperkingen niet toelaatbaar zouden zijn, de in de conclusies 7 en 8 neergelegde combinatie van het aanpassen van de pers (in die zin dat de filterafstand wordt verkleind, zie rov. 1.c *in fine*) en het vergroten van het aantal persorganen, wel als inventief moet worden aangemerkt. Het hof deelt deze visie niet. Alleen de maatregel om de filterafstand te verkleinen zou als inventief kunnen worden beschouwd, doch gezien de wijze waarop deze maatregel in EP 961 en daarvoor voorgestelde aanpassingen is opgenomen, ontbeert deze nieuwheid. In aanmerking ook nemend dat het document dat de nieuwheid wegneemt (de Bauermeisterhandleiding 1965) op hetzelfde terrein als het octrooi is gelegen en dus geen toevallige anticipatie vormt, kan de maatregel om de filterafstand te verkleinen bovendien niet als inventief worden beschouwd, ook niet in combinatie met de voor de hand liggende maatregel om het aantal perskamers te vergroten.
- 7.5 Ook voor zover betrekking hebbend op de conclusies 7 en 8 van EP 961 en de in rov.

7.3 bedoelde overige hulpverzoeken, faalt grief 3 van Duyvis.

Grief 4: veeggrief

- 8.1 Grief 4 van Duyvis is een 'veeggrief' die geen zelfstandige betekenis heeft naast de grieven 1 t/m 3 en die daarom evenmin tot vernietiging van de bestreden vonnissen kan leiden.

Het incidenteel appel van Teckru (betreffende haar vorderingen B en C)

Grief 1 van Teckru; betreffende vordering B

- 9.1 Vordering B strekt tot veroordeling van Duyvis tot betaling van schadevergoeding op de grond dat zij onrechtmatig jegens Teckru heeft gehandeld door haar nietige octrooi te handhaven. In het EV (punten 3.11 en 4.4) heeft de rechtbank deze vordering afgewezen omdat, kort gezegd, omstandigheden die met zich kunnen brengen dat sprake is van onrechtmatige handhaving niet zijn gesteld of gebleken. Hiertegen is Teckru opgekomen met haar incidentele grief 1. Vordering B is, aldus Teckru in de toelichting op die grief, toewijsbaar nu Duyvis wist of had moeten weten dat EP 961 nietig was. Duyvis betwist dit. In de eerste aanleg (conclusie van antwoord onder 108 en 109) heeft Duyvis tevens aangevoerd, dat de handeling die Teckru als handhavingshandelingen heeft opgevoerd niet onrechtmatig zijn, ook niet, zo begrijpt het hof, wanneer Duyvis van de nietigheid van haar octrooi wist of had moeten weten.
- 9.2 Ter onderbouwing van haar vordering B zijn door Teckru in de inleidende dagvaarding (ID) alleen de volgende feiten genoemd:
- op 19 april 2005 heeft Duyvis een verzoek tot een voorlopig getuigenverhoor ingediend dat uiteindelijk heeft plaatsgevonden voor de rechtbank 's-Gravenhage, en waarmee Duyvis inzicht wilde krijgen in de vraag of Teckru inbreuk maakte op EP 961 (ID onder 48, zie ook productie 3 Duyvis);
 - op 7 juni 2005 heeft Duyvis een brief gestuurd aan een van de (potentiële) klanten van Teckru, het in Berlijn gevestigde bedrijf Swartauer Werke GmbH & Co (hierna: Swartauer), waarin melding wordt gemaakt van inbreuk op een octrooi van Duyvis (ID onder 49).
- Verder heeft Teckru in punt 47 PE nog gesproken over het starten van (een) inbreukprocedure(s) in Duitsland. Met de daar tevens sprake gebrachte Nederlandse inbreukprocedure wordt klaarblijkelijk het zo-even vermelde verzoek om een voorlopig getuigenverhoor bedoeld. De verwijzing in punt 47 PE naar 'een indonesische klant' blijft ook na kennisneming van de daarbij vermelde passage uit het voorlopig getuigenverhoor onduidelijk. Aan haar vordering B heeft Teckru niet, althans niet voldoende kenbaar, mede ten grondslag gelegd dat Duyvis op 31 augustus 2004 een desbewustheidsexploït heeft laten betekenen bij Teckru waarin zij aangeeft dat zij 'vermoedt' dat Teckru inbreuk maakt op E 961. Dit exploït is door Teckru uitsluitend in een ander kader dan dat van vordering B naar voren gebracht, zie punt 45 ID en punt 2 PE.
- 9.3 Duyvis heeft er op gewezen dat het Bundesgerichtshof bij arrest van 17 april 2012 in een procedure tussen Duyvis en Tecru het Duitse deel van EP 961 (deels en in gewijzigde vorm) in stand heeft gelaten. Dit betekent dat handhaving in Duitsland

van dat octrooi niet onrechtmatig was en is, zodat de versturing van de brief aan Swartauer en de door Teckru in punt 47 PE bedoelde inbreukprocedure(s) in Duitsland geen gewicht meer de schaal kunnen leggen.

- 9.4 Als onderbouwing van vordering B blijft dus (alleen) over dat Duyvis in Nederland een voorlopig getuigenverhoor aanhangig heeft gemaakt. Naar het oordeel van het hof vormt dit geen ‘zich beroepen op een octrooi’ als bedoeld in het arrest van de HR van 29 september 2006 inzake ‘*Bakel/Stork*’, ECLI:NL:HR:2006:AU6098). Dat het starten van een voorlopig getuigenverhoor niet als handhaving in de zin van dit arrest is te beschouwen is ook hieruit af te leiden dat Teckru niet heeft gesteld dat zij door die handeling van Duyvis ervan is weerhouden om een product of werkwijze volgens EP 961 te gebruiken of te verhandelen, maar alleen dat zij kosten heeft moeten maken van het voeren van het verweer in de verzoekschriftprocedure tot verkrijging van het voorlopig getuigenverhoor (punt 50 ID). Mede gezien deze laatste stelling van Teckru zal het hof, ambtshalve de rechtsgronden van Teckru’s vordering B aanvullend, deze beoordelen op basis van het leerstuk ‘misbruik van procesrecht/onrechtmatig handelen door het aanspannen van een procedure’. Daarvan kan blijkens het arrest van de HR van 6 april 2012 inzake ‘*Grand Café A./Achmea*’ (ECLI:NL:2012:BV7828, NJ 2012, 233) pas sprake zijn wanneer het instellen van een vordering, gelet op de evidente ongegrondheid daarvan, in verband met de betrokken belangen van de wederpartij achterwege had moeten blijven. In dit arrest heeft de HR bovendien benadrukt dat bij het aannemen van misbruik van procesrecht of onrechtmatig handelen door het aanspannen van een procedure terughoudendheid past, gelet op het recht tot toegang tot de rechter dat mede gewaarborgd wordt door artikel 6 EVRM.
- 9.5 Door Teckru is niet duidelijk gesteld dat Duyvis daadwerkelijk wist dat haar octrooi nietig was. In punt 50 ID heeft zij gesteld dat Duyvis dit ‘redelijkerwijs behoort te weten’, en in de punten 99 en 102 MvA/MvG-inc spreekt zij over respectievelijk ‘wist dan wel redelijkerwijs had moeten weten’ en ‘had moeten weten’. In elk geval heeft Teckru niet specifiek te bewijzen aangeboden dat Duyvis daadwerkelijk weet had van de nietigheid van EP, zodat het ervoor moet worden gehouden dat dit niet het geval was. Met Teckru zal er – veronderstellenderwijs – vanuit wordt gegaan dat Duyvis wel redelijkerwijs van de nietigheid van haar octrooi had behoren te weten.
- 9.6 Er is geen reden om aan te nemen dat Teckru in zelfs maar enigszins zwaarwegende belangen is geraakt doordat Duyvis jegens haar een verzoek tot een voorlopig getuigenverhoor heeft ingediend. Hiermee beoogde Duyvis niet méér dan het verkrijgen van inzicht in de bij haar gerezen vraag of Teckru een cacaopers op de markt bracht die onder EP 961 viel. Gezien het onder 9.5 overwogene kan niet worden gezegd dat sprake was een ‘evidente ongegrondheid’ van het verzoek van Duyvis. Gelet ook op de hierbij te betrachten terughoudendheid in verband met het recht op toegang tot de rechter, gaat het bij deze stand van zaken naar het oordeel van het hof te ver om het feit dat Duyvis het indienen van een verzoek om een voorlopig getuigenverhoor niet achterwege heeft gelaten, haar als een onrechtmatige daad aan te rekenen.
- 9.7 Het aanbod van Teckru om te bewijzen dat Duyvis – met name vanwege de gebeurtenissen op de Interpack-beurs van 1999 – redelijkerwijs had behoren te weten dat EP 961 nietig was (zie o.m. punt 101 MvA/MvG-inc en punt 41 PA) is in het

licht van het zo-even overwogene niet ter zake dienend, en wordt op die grond gepasseerd.

9.8 Teckru's incidentele grief 1 stuit op het voorgaande af.

Grief 2 van Teckru; betreffende vordering C

10.1 In TV I (rovv. 4.1 en 4.2) heeft de rechtbank de hiervoor in rov. 2.1 met C aangeduide vorderingen van Teckru afgewezen om reden dat niet kenbaar is hoe de conclusies van NL 739 na de tweede akte van afstand zijn komen te luiden en daarom geen enkele beoordeling van dat octrooi mogelijk is. Daarbij heeft de rechtbank nog opgemerkt dat de nietigheidsvordering zou zijn gestrand op het bepaalde in artikel 70 lid 2 Row nu het overgelegde advies van het Bureau niet ziet op NL 739 zoals dat luidt na de tweede afstand van recht, maar op het octrooi zoals dat luidde na de eerste afstand van recht. Tegen dit een en ander is Teckru opgekomen met haar incidentele grief 2. Zij heeft daaraan in haar MvA/MvG-inc de volgende vordering verbonden:

primair: vernietiging van NL 739;

subsidiar: een verklaring voor recht dat NL 739 overeenkomstig artikel 77 Row met het verstrijken van de oppositietermijn tegen EP 961 op 3 januari 2003 haar rechtsgevolg heeft verloren.

Desgevraagd is namens Teckru bij pleidooi in hoger beroep verklaard dat niet bewust is gekozen voor deze 'primair-subsidiar'-volgorde maar dat de vorderingen als alternatieven kunnen worden beschouwd.

10.2 Het is duidelijk dat NL 739, hoe deze thans ook precies luidt, betrekking heeft op de uitvinding waarvoor EP 961 is verleend, terwijl de dag van indiening van NL 739 de voorrangsdatum van EP 961 is. Bij deze stand van zaken heeft ingevolge artikel 77 lid 1 Row NL 739 niet meer de in de artikelen 53, 53a, 71 en 73 Row bedoelde rechtsgevolgen vanaf de dag waarop de voor het instellen van oppositie tegen EP 961 vastgestelde termijn is verstreken zonder dat oppositie is ingesteld. Derhalve kan voor recht worden verklaard als door Teckru in hoger beroep een als van de alternatieven is gevorderd. Aan het andere alternatief – de vernietiging – komt het hof nu niet meer toe. Grief 2 van Teckru treft dus doel.

Grief 3 van Teckru over de bindende eindbeslissing

11.1 Zoals Duyvis terecht heeft opgemerkt in punt 35 MvA-inc, heeft Teckru geen belang bij haar grief 3, inhoudende dat de rechtbank ten onrechte is teruggekomen op een eerdere, en volgens Tecru bindende, eindbeslissing. In hoger beroep is de zaak immers weer volledig open komen te liggen.

Slotsom en kosten

12.1 Gezien het slagen van incidentele grief 2 zullen de bestreden vonnissen worden vernietigd voor zover daarbij de 'artikel 77 Row'-vordering met betrekking tot NL 739 is afgewezen en zal deze vordering alsnog worden toegewezen. Omdat alle andere (principale en incidentele) grieven falen zullen de bestreden vonnissen voor het overige worden bekrachtigd.

- 12.2 Als de in het principaal appel in het ongelijk gestelde partij zal Duyvis in de kosten daarvan worden veroordeeld, die conform de door partijen gemaakte afspraak (zie punt 57 PA Teckru, punt 46 PA Duyvis en de brief van mr. Reijns van 6 maart 2014) zullen worden begroot op nihil. Nu in het incidenteel appel partijen over en weer gedeeltelijk in het ongelijk zijn gesteld, zullen de kosten daarin worden gecompenseerd als in het dictum te vermelden.
- 12.3 Het dictum van dit arrest bevat geen executeerbare beslissingen. De in hoger beroep gevorderde uitvoerbaar bij voorraad-verklaring is daarom niet toewijsbaar.

Beslissing

Het gerechtshof:

- vernietigt de tussen partijen gewezen vonnissen van de rechtbank 's-Gravenhage van 22 oktober 2006, 31 december 2008 en 15 december 2010, doch uitsluitend voor zover daarbij de in rov. 2.1. van dit arrest met C primair aangeduide vordering is afgewezen, en te dien aanzien opnieuw rechtdoende:
 - * verklaart voor recht dat NL 739 overeenkomstig artikel 77 Row met het verstrijken van de oppositietermijn tegen EP 961 op 3 januari 2003 haar rechtsgevolg heeft verloren.
- bekrachtigt voormelde vonnissen voor het overige;
- veroordeelt Duyvis in de kosten van de procedure in principaal appel, tot op heden aan de zijde van Teckru begroot op nihil;
- compenseert de kosten van de procedure in incidenteel appel in dier voege dat ieder de eigen kosten draagt.
- wijst af het meer of anders gevorderde.

Dit arrest is gewezen door mrs. M.Y. Bonneur, J.E.H.M. Pinckaers en C.J.J.C. van Nispen; het is uitgesproken ter openbare terechtzitting van 14 oktober 2014 in aanwezigheid van de griffier.

Voor grosse aan:
Uitgegeven aan mr.
Advocaat van app./geint
De Griffier van het Gerechtshof
te Den Haag

J.P. Heering