

IN NAAM DES KONINGS**arrest**

GERECHTSHOF DEN HAAG

Afdeling Civiel recht

Zaaknummer : 200.137.378/01

Zaaknummer rechtbank : C/09/429522 / HA ZA 12-1251

arrest van 17 maart 2015

inzake

DOEBROS B.V.,

gevestigd te Hippolytushoef, gemeente Wieringen,
appellante in principaal appel,
geïntimeerde in incidenteel appel
hierna te noemen: Doebros,
advocaat: mr. drs. I.M.C.A. Reinders Folmer te Amsterdam,

tegen

**DE STAAT DER NEDERLANDEN (MINISTERIE VAN INFRASTRUCTUUR EN
MILIEU, DIRECTORAAT-GENERAAL RIJKSWATERSTAAT)**

zetelend te Den Haag,
geïntimeerde in principaal appel,
appellant in incidenteel appel,
hierna te noemen: RWS,
→ advocaat: mr. E.R. Caspers te Den Haag.

1. Het geding

Bij exploit van 30 oktober 2013 is Doebros in hoger beroep gekomen van een door de rechtbank Den Haag tussen partijen gewezen vonnis van 31 juli 2013. Bij memorie van grieven met producties heeft Doebros twaalf grieven aangevoerd. Bij memorie van antwoord en incidenteel appel met producties heeft RWS de grieven van Doebros bestreden en één incidentele grief aangevoerd. Bij Memorie van Antwoord in incidenteel beroep heeft Doebros de incidentele grief van RWS bestreden. Vervolgens heeft Doebros nog een Akte uitlating producties genomen en RWS een Antwoordakte.

Vervolgens hebben partijen op 12 februari 2015 de zaak doen bepleiten, Doebros door mr. M.J.I. Koomen te Alkmaar en RWS door zijn advocaat voornoemd, beiden aan de hand van overgelegde pleitnotities. Met het oog op het pleidooi hebben beide partijen nadere producties overgelegd, zoals vermeld in het van de zitting opgemaakte proces verbaal. Ten slotte hebben partijen arrest gevraagd.

2. Feiten

De door de rechtbank in het vonnis van 31 juli 2013 vastgestelde feiten zijn niet in geschil. Ook het hof zal daar van uitgaan.

Het gaat in deze zaak om het volgende:

2.1 Doebras is houdster van het Europees octrooi EP 1 224 954, aangevraagd op 22 januari 2002 onder inroeping van prioriteit op basis van de Nederlandse octrooiaanvraag 1017170 d.d. 23 januari 2001 voor een "Fire extinguishing post" (bluspost) (hierna ook EP 954 of het octrooi). De conclusies van het octrooi in de oorspronkelijke Engelse taal luiden als volgt:

- "1. Fire extinguishing post, more in particular intended to be placed along a road of the public road system, formed by a housing or casing (1) with fire extinguishing equipment, such as a fire hose reel (3), extinguishing means, protection means, telephone apparatus, and such like, which housing or casing is divided in at least a first section (4) and a second section (3), with the first section intended by only containing the device (2) or those devices which are intended to be used by the general public, such as for example the fire hose reel (3) and/or a hand fire extinguishing means and with the second section only containing the further fire extinguishing devices which are intended to be used by the professional emergency assistant **characterized in that** the housing or casing is provided with means by which the public can gain access to the first section, such as a door, which door is closed but not locked and completely or partly is formed by a transparent material, such that the contents of the space behind the door are visible from the outside, while the second section of the housing or casing is provided with means with the help of which the professional emergency assistant can gain access to the second section, such as a door, which door, completely or in part, is formed by a non-transparent material, such that the contents of the space behind the door are not visible from the outside.*
- 2. Fire extinguishing post according to claim 1, **characterized in that** the width of the door of the first section is greater than the width of the door of the second section.*
- 3. Fire extinguishing post according to claim 1 or 2, **characterized in that** the width of the door of the first section is greater than the width of the fire hose reel.*
- 4. Fire extinguishing post according to claim 1, 2 or 3, **characterized in that** the door of the second section is locked.*
- 5. Fire extinguishing post according to claim 1, 2, 3 or 4, **characterized in that** the design of the door of the second section is such, that it has the appearance of a wall of the housing or casing which cannot be opened from the outside.*
- 6. Fire extinguishing post according to one of the preceding claims, **characterized in that** the housing or casing is provided with means with the help of which the fire extinguishing devices which are intended to be used by the public are put into operation by the operation by the public of the access means.*
- 7. Fire extinguishing post according to claim 6, **characterized in that** the fire hose reel is mounted or suspended on the inner side of the door.*
- 8. Fire extinguishing post according to claim 6 or 7, **characterized in that** the housing or casing is provided with means with the help of which the fire hose reel is put into operation by the opening of the door".*

2.2 In vertaling luiden de conclusies als volgt:

- *1. Bluspost, meer in het bijzonder bestemd voor de plaatsing langs een weg van het openbare wegennet, gevormd door een huis of kast (1) met inrichtingen voor de brandbestrijding, zoals een brandslanghaspel (3), blusmiddelen, beschermingsmiddelen, telefooninrichtingen, en dergelijke, welk huis of welke kast is verdeeld in tenminste een eerste deel (4) en een tweede deel (5), waarbij het eerste deel bestemd is om slechts die inrichting (2) of inrichtingen te bevatten welke bestemd zijn om te worden gebruikt door het publiek, zoals bijvoorbeeld de brandslanghaspel (3) en/of handblusmiddelen, en waarbij het tweede deel slechts de verdere inrichtingen voor de brandbestrijding bevat die bestemd zijn om te worden gebruikt door de professionele hulpverlener, met het kenmerk, dat het huis of de kast is voorzien van middelen met behulp waarvan het publiek zich tot het eerste deel de toegang kan verschaffen, zoals een deur, welke deur dicht is maar niet is afgesloten en, geheel of gedeeltelijk, is gevormd uit een transparant materiaal, zodanig dat de inhoud van de ruimte achter de deur van buitenaf zichtbaar is, terwijl het tweede deel van het huis of de kast is voorzien van middelen met behulp waarvan de professionele hulpverlener zich tot het tweede deel toegang kan verschaffen, zoals een deur, welke deur, geheel of gedeeltelijk, is gevormd uit een niet-transparant materiaal, zodanig dat de inhoud van de ruimte achter de deur niet van buitenaf zichtbaar is.*
- 2. Bluspost volgens conclusie 1, met het kenmerk, dat de breedte van de deur van het eerste deel groter is dan de breedte van de deur van het tweede deel.*
- 3. Bluspost volgens conclusie 1 of 2, met het kenmerk dat de breedte van de deur van het eerste deel groter is dan de breedte van de brandslanghaspel.*
- 4. Bluspost volgens conclusie 1, 2 of 3, met het kenmerk, dat de deur van het tweede deel is afgesloten.*
- 5. Bluspost volgens conclusie 1, 2, 3 of 4, met het kenmerk, dat de deur zodanig is vormgegeven, dat deze het uiterlijk heeft van een niet van buitenaf te openen wand van het huis of de kast.*
- 6. Bluspost volgens een der voorgaande conclusies, met het kenmerk, dat het huis of de kast is voorzien van middelen met behulp waarvan de inrichtingen voor de brandbestrijding, welke bestemd zijn om te worden gebruikt door het publiek in gebruik worden gesteld door het bedienen van de toegangsmiddelen door het publiek.*
- 7. Bluspost volgens conclusie 6, met het kenmerk, dat de brandslanghaspel is bevestigd of opgehangen aan de binnenzijde van de deur.*
- 8. Bluspost volgens conclusie 6 of 7, met het kenmerk, dat het huis of de kast is voorzien van middelen met behulp waarvan de brandslanghaspel in gebruik wordt gesteld door het openen van de deur*.*

2.3 In de beschrijving is onder meer het volgende opgenomen:

[0001] The present invention relates to a fire extinguishing post, more in particular intended to be placed along a road of the public road system, formed by a housing or casing with fire extinguishing equipment, such as for instance a fire hose reel, extinguishing means, protection means, telephone apparatus, and such like.

[0002] Such a fire extinguishing post is generally known. Such fire extinguishing posts are especially applied in

tunnels (see document JP (A) 11164902).

[0003] With the known fire extinguishing post it is the intention that the public, for instance in the event of a fire in a tunnel, gains access to the contents of the fire extinguishing post and thereby uses the fire hose reel to make a first start with the extinguishment of the fire while awaiting the arrival of the fire services. With the known fire extinguishing post the housing or casing often contains several devices for the extinguishment of a fire, including fire extinguishing devices which are intended to be used only by qualified professional emergency assistants, and not by the general public.

[0004] When there is a panic situation, it often occurs that the public cannot determine quickly enough which devices or equipment in the fire extinguishing post it has to use. This often leads to the situation in which the public in the panic situation thereupon decides to give up an attempt to extinguish the fire, because it cannot make sense of the contents of the fire extinguishing post.

[0005] The invention aims to obviate this drawback of the known fire extinguishing post. More in particular, the invention aims to design a fire extinguishing post in such a way, that the public, in the event of a fire, can determine in a simple manner which device out of the fire extinguishing post it has to use, such as an easy to handle fire hose reel.

[0006] The fire extinguishing post according to the invention to that end is characterized by the features set out in the characterising part of claim 1. With the fire extinguishing post according to the invention it is to the public, that, in the event of a fire, goes towards the fire extinguishing post, almost at once clear that it has to use the fire hose reel for the extinguishing of the fire, because the public only finds the hose reel present when opening the door. It is possible to provide in the first section further hand extinguishing means. The other fire extinguishing means in the fire extinguishing post, which are intended to be used only by the professional emergency assistant, are not visible to the public and cannot distract or otherwise confuse the public.

[0007] Because the door of the fire extinguishing post has been made out of a transparent material it is clear to the approaching public that it has to use the fire hose reel.

(...)

2.4 Bij het octrooi horen de volgende figuren:



FIG 1

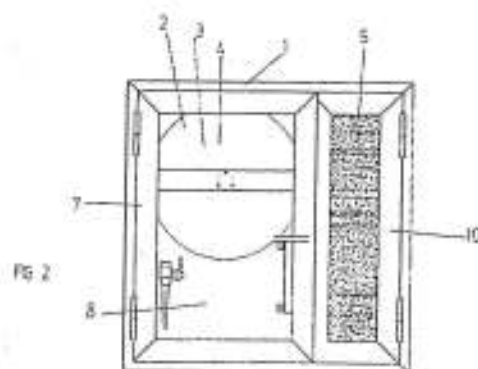


FIG 2

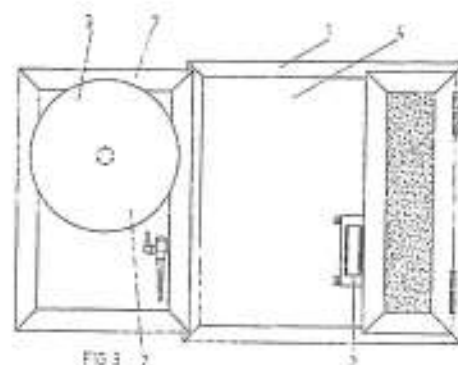
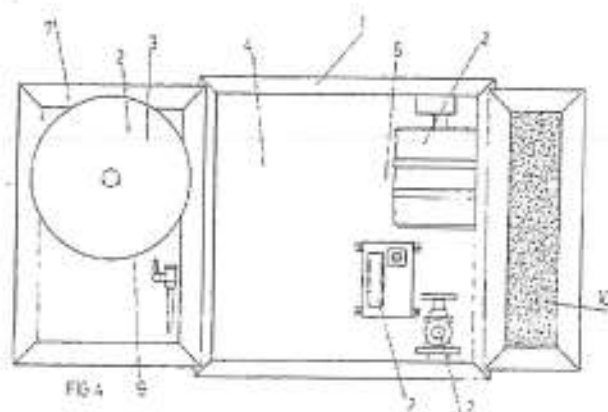


FIG 3



2.5 Tegen de verlening van het octrooi is door zowel RWS als Ajax Chubb Varel B.V. oppositie bij het Europees Octrooi Bureau (hierna "EOB") ingesteld.

2.6 In het kader van die oppositie heeft Doebros het volgende hulpverzoek ingediend, waarop zij zich ook in onderhavige procedure heeft beroepen (productie 5 1^e aanleg Doebros):

1. *Fire extinguishing post, intended to be placed along a road of the public road system, formed by a housing or casing [1] with fire extinguishing equipment, such as a fire hose reel [3], extinguishing means, protection means, telephone apparatus, and such like, which housing or casing is divided in at least a first section [4] and a second section [5], with the first section only containing the device [2] or those devices which are intended to be used by the general public, such as for example the fire hose reel [3] and/or a hand fire extinguishing means and with the second section only containing the further fire extinguishing devices which are intended to be used by the professional emergency assistant, characterized in that the housing or casing is provided with a door by which the public can gain access to the first section, which door is closed but not locked and completely or partly, is formed by a transparent material, such that the contents of the space behind the door are visible from the outside, while the second section of the housing or casing is provided with a door with the help of which the professional emergency assistant can gain access to the second section, which door, completely or in part, is formed by a non-transparent material, such that the contents of the space behind the door are not visible from the outside.*
2. *Fire extinguishing post according to claim 1, characterized in that the width of the door of the first section is greater than the width of the door of the second section.*
3. *Fire extinguishing post according to claim 1 or 2, characterized in that the width of the door of the first section is greater than the width of the fire hose reel.*
4. *Fire extinguishing post according to claim 1, 2 or 3, characterized in that the door of the second section is locked.*
5. *Fire extinguishing post according to claim 1, 2, 3 or 4, characterized in that the design of the door of the second section is such, that it has the appearance of a wall of the housing or casing which cannot be opened from the outside.*

6. *Fire extinguishing post according to one of the preceding claims, characterized in that the housing or casing is provided with means with the help of which the fire extinguishing devices which are intended to be used by the public are put into operation by the operation by the public of the door.*
7. *Fire extinguishing post according to claim 6, characterized in that the fire hose reel is mounted or suspended on the inner side of the door.*
8. *Fire extinguishing post according to claim 6 or 7, characterized in that the housing or casing is provided with means with the help of which the fire hose reel is put into operation by the opening of the door.*

2.7 In de Nederlandse vertaling luidt het hulpverzoek als volgt:

1. *Bluspost, bestemd voor de plaatsing langs een weg van het openbare wegennet, gevormd door een huis of kast [1] met inrichtingen voor de brandbestrijding, zoals een brandslanghaspel [3], blusmiddelen, beschermingsmiddelen, telefooninrichtingen, en dergelijke, welk huis of welke kast is verdeeld in tenminste een eerste deel [4] en een tweede deel [5], waarbij het eerste deel slechts die inrichting [2] of inrichtingen bevat welke bestemd zijn om te worden gebruikt door het publiek, zoals bijvoorbeeld de brandslanghaspel [3] en/of handblusmiddelen, en waarbij het tweede deel slechts de verdere inrichtingen voor de brandbestrijding bevat die bestemd zijn om te worden gebruikt door de professionele hulpverlener, met het kenmerk, dat het huis of de kast is voorzien van een deur met behulp waarvan het publiek zich tot het eerste deel de toegang kan verschaffen, welke deur dicht is maar niet is afgesloten en, geheel of gedeeltelijk, is gevormd uit een transparant materiaal, zodanig dat de inhoud van de ruimte achter de deur van buitenaf zichtbaar is, terwijl het tweede deel van het huis of de kast is voorzien van een deur met behulp waarvan de professionele hulpverlener zich tot het tweede deel toegang kan verschaffen, welke deur, geheel of gedeeltelijk, is gevormd uit een niet-transparant materiaal, zodanig dat de inhoud van de ruimte achter de deur niet van buitenaf zichtbaar is.*
2. *Bluspost volgens conclusie 1, met het kenmerk, dat de breedte van de deur van het eerste deel groter is dan de breedte van de deur van het tweede deel.*
3. *Bluspost volgens conclusie 1 of 2, met het kenmerk, dat de breedte van de deur van het eerste deel groter is dan de breedte van de brandslanghaspel.*
4. *Bluspost volgens conclusie 1, 2 of 3, met het kenmerk, dat de deur van het tweede deel is afgesloten.*
5. *Bluspost volgens conclusie 1, 2, 3 of 4, met het kenmerk, dat de deur zodanig is vormgegeven, dat deze het uiterlijk heeft van een niet van buitenaf te openen wand van het huis of de kast.*
6. *Bluspost volgens een der voorgaande conclusies, met het kenmerk, dat het huis of de kast is voorzien van middelen met behulp waarvan de inrichtingen voor de brandbestrijding welke bestemd zijn om te worden gebruikt door het publiek in gebruik worden gesteld door het bedienen van de deur.*
7. *Bluspost volgens conclusie 6, met het kenmerk, dat de brandslanghaspel is bevestigd of opgehangen aan de binnenzijde van de deur.*
8. *Bluspost volgens conclusie 6 of 7, met het kenmerk, dat het huis of de kast is voorzien van middelen met behulp waarvan de brandslanghaspel in gebruik wordt gesteld door het openen van de deur.*

2.8 Een memo gedateerd 10 mei 1999 van RWS aan Ajax de Boer BV (hierna: Ajax de Boer)(hierna: het Memo) bevat de volgende tekst (productie 4 1^e aanleg RWS):

Memo

Ministerie van Verkeer en Waterstaat
 Directoraat-Generaal Rijkswaterstaat
 Bouwafdeling Rijkswaterstaat

Aan
 Ajax de Boer B.V.
 t.s.v. R.E. Hoyer

Intem
 L.Swart
 P.Fournier
 J.Schipper

Van
 Ir. J.W.Huljben
 Datum
 10 mei 1999

Doorkiesnummer
 030 - 2857982
 Bijlagen
 kopie van eisen aan hulpposten
 overgenomen uit de Richtlijnen 1992
 Vervoer Gevaarlijke Stoffen door tunnels

Onderwerp
 blusposten in tunnels

Geachte heer Hoyer,

Naar aanleiding van ons laatste gesprek d.d. 28 april jl. hebben wij het volgende pakket van eisen voor blusposten geformuleerd. Uitgangspunt zijn de eisen zoals deze zijn geformuleerd in de Richtlijnen 1992 "Vervoer Gevaarlijke Stoffen door Tunnels" opgesteld door Rijkswaterstaat. Hieronder volgen aanvullingen en/of wijzigingen op deze richtlijnen.

Prestaties

De slanghaspel met spuitmond moet 100 liter/min kunnen leveren.
 De aansluiting met storz-koppeling voor de brandweer moet kunnen leveren:
 • 2 x 200 liter/min bij aansluiting handstraalpijpen
 • 1 x 1600 liter/min bij aansluiting waterkanon
 De 2 mogelijkheden op de brandweeraansluiting worden gecreëerd d.m.v. een eenvoudig te verwijderen en weer aante brengen reduceerplaat die met een ketting met de aansluiting is verbonden.
 De mengverhouding met light-water is 1% met tolerantie $\pm 0,1\%$. Alleen bij de aansluiting op de slanghaspel wordt light-water geïnjecteerd.

Samenstelling en indeling

Het samenstel van de hulppost bestaat uit een inbouwkast waarin de nodige voorzieningen conform de richtlijnen 1992 zijn opgenomen, en de afsluitdeuren die aan de inbouwkast zijn bevestigd.

De indeling bestaat in hoofdzaak uit 2 delen, een publieksdeel en een overig deel dat alleen bereikbaar is voor brandweer en onderhoudsdienst.

publieksdeel	overig deel
brandslanghaspel met spuitmond	doseersysteem en tank met light-water voor brandslanghaspel
poederblusser	bluswater storz-aansluiting voor brandweer
telefoon / intercom	ribbenbuiskachel met thermostaat
handbrandmelder (?)	wandcontactdoos
verlichting	drukknop starten bluspompen brandweer
	verlichting

De delen zijn in 2 verticale compartimenten ondergebracht doch hoeven vooralsnog niet fysiek gescheiden te zijn door een afscheidingsplaat o.i.d. Mogelijk moeten de niet-publiekdelende vlucht afgesloten zijn met bijvoorbeeld een dichte deur die alleen door brandweer / onderhoudsdienst kan worden geopend.

De onderzijde van de buspost is op ca. 1m boven het wegdek.
De plaats van deur publiek en brandweer te bedienen of te gebruiken elementen mag niet hoger dan 2m boven het wegdek zijn geplaatst.
De inbouwdiepte exclusief deuren is 400mm.

Kantelmeechanisme

De kantelstoel wordt mechanisch actief ontgrendeld door het uittrekken van de spuitmond.
De kantelstoel kentel behoort uit.
De uitkanteling wordt mechanisch begrensd.

Bediening van de stopkraan naar de slanghaspel

De bediening is :

- één handeling met het uittrekken van de spuit.
- mechanisch gekoppeld aan het uittrekken van de spuit of het uitkanten van de stoel
- actief (bijvoorbeeld kogelkraan met handje aan kantelstoel)

Bediening van de slanghaspel

De slang meet door 1 persoon kunnen worden uitgerold.

Er moeten geen geleidingen in de vorm van ringen e.d. voor de slang worden toegepast.

De slanghaspel is voorzien van een installeerbare rem.

De richting waarin de slang van de haspel wordt getrokken is in hoofdzaak in lengterichting van de tunnel de haspel ook in uitgekantelde stand dus parallel houden aan de tunnelwand.

Elektrische installatie

Er is elektrische controle op:

- gesloten zijn van de deuren
- aanwezigheid van de blusser
- aanwezigheid van de spuitmond (afwezigheid leidt tot inschakeling brandblus pomp)
- het niet uitgekanteld zijn van de haspel (uitkanteling leidt tot inschakeling brandblus pomp)

Onderhoud

De verschillende delen van het systeem moeten apart op goede werking kunnen worden gecontroleerd zonder dat andere delen in werking komen (bijvoorbeeld uitkanten zonder dat kraan opent, beproeven haspel-spuut zonder dat lichtwater wordt geïnjecteerd, e.d.). Deze mogelijkheden niet maken d.m.v. afsluiters o.d. die in de verkeerde stand kunnen blijven staan maar o.o.a. en uitvoeren dat de onderhoudsmonteur verplicht is na afloop alles in de goede stand terug te zetten.
De dichtheid van het membraan in het licht-water tankje moet van buitenaf controleerbaar zijn.

Met vriendelijke groet,

J.W. Huijben

2

2.9 Een brief van Machinefabriek Doeschot B.V. gedateerd 13 maart 2000 aan RWS bevat de volgende tekst (productie 6 1^e aanleg RWS):



RWS bouwdeinst

T.e.v. de heren J.W. Huijben, P. Foutier Kamer 625

Postbus 29000

3502 LA Utrecht

Utrecht, 13 maart 2000

onze ref.: 20000313br02.doc

Betreft: Inleiding schuimbuispost t.b.v. de Stywendetunnel

Goedte heren,

In navolging van ons gesprek op 15-2 te Utrecht hebben wij de lay-out van de inleiding schuimbuispost van de Stywendetunnel aangepast aan uw nieuwe uitgangspunten. De bediening moet vereenvoudigd worden, een teek mag alleen de keuze hebben uit:

- bediening inbarcoen,
- bediening poddeblusser of een spreetschuimbuisser,
- bediening schuimbuispostje.

De andere componenten moeten, voor het zicht, afgeschermd kunnen worden. Dit afgeschermde gedeelte is met een ruit getoekerd op de lay-out 98.001.031.

Vervul de nieuwe gedeeltes worden door ons de volgende aanpassingen voorgesteld:

1. De achterplaat van de buspost

De achterplaat is losgeheven van het bus gedeelte. Hierdoor ontstaat er een mogelijkheid montage van beide delen. De achterplaat bestaat uit een RVS plaat met een 28 afwerken, de zijden omgezet voor de afwerking van het 19 mm. Isolatiemateriaal. Het geheel kan mechanisch of middels een PU lijn worden bevestigd in de betonnen nis. Het busgedeelte wordt met 4 stuks M10 schroefschroef ankers vast gezet.

2. Het schuim mengsysteem

Dit is in uitvoering gebleven, het beproevingsprotocol wat u in september 1997 van ons ontvangen heeft is nog steeds van toepassing. Het gebruikte SVM Pe210 machi vervangen worden door een gelijkwaardig product. Bijvoorbeeld vindt u de specifiekebladen van Ansaldo 1% Freezo -20°C.

3. Controle SVM tank

De teek wordt voor controle en eventueel vervangen van de vuolstof niet verwijderd. De constructie is aangepast, de mangar kan eenvoudig worden verwijderd. Middels een hulpstuk kan onze monteur bepalen, zonder gebruik te maken van de SVM vuolstof, of de mangar goed functioneert en met welke waarde de schuimvuolstof pomognd wordt. Tevens wordt de schuimvuolstof gecontroleerd op samenstelling. De mangar is eenvoudig verwijderbaar middels enkele bouten met een O ring afitching.

4. Handblusser.
U heeft aangegeven dat een sproeistraal schuimblusser gevuld met een antivries ook mocht worden toegepast. Bij navraag kunnen wij geen blusser vinden die een rijksgoedgekeur nummer heeft. In de lay-out ziet u de tot op heden gebruikte poederblusser weer gegeven, deze kan uiteraard vervangen worden door een minimaal gelijkwaardige uitvoering. Bij voorbeeld het model Master 9000 van Ansof, zie de bijlagen.
5. Toevoerslang naar de haapel afsluter.
Deze is uitgevoerd als een vol metaal slang, geen rubberdelen zijn hier in verwerkt, na de afsluter wordt een gelijkwaardige slang gemonteerd als op de haapel zit.

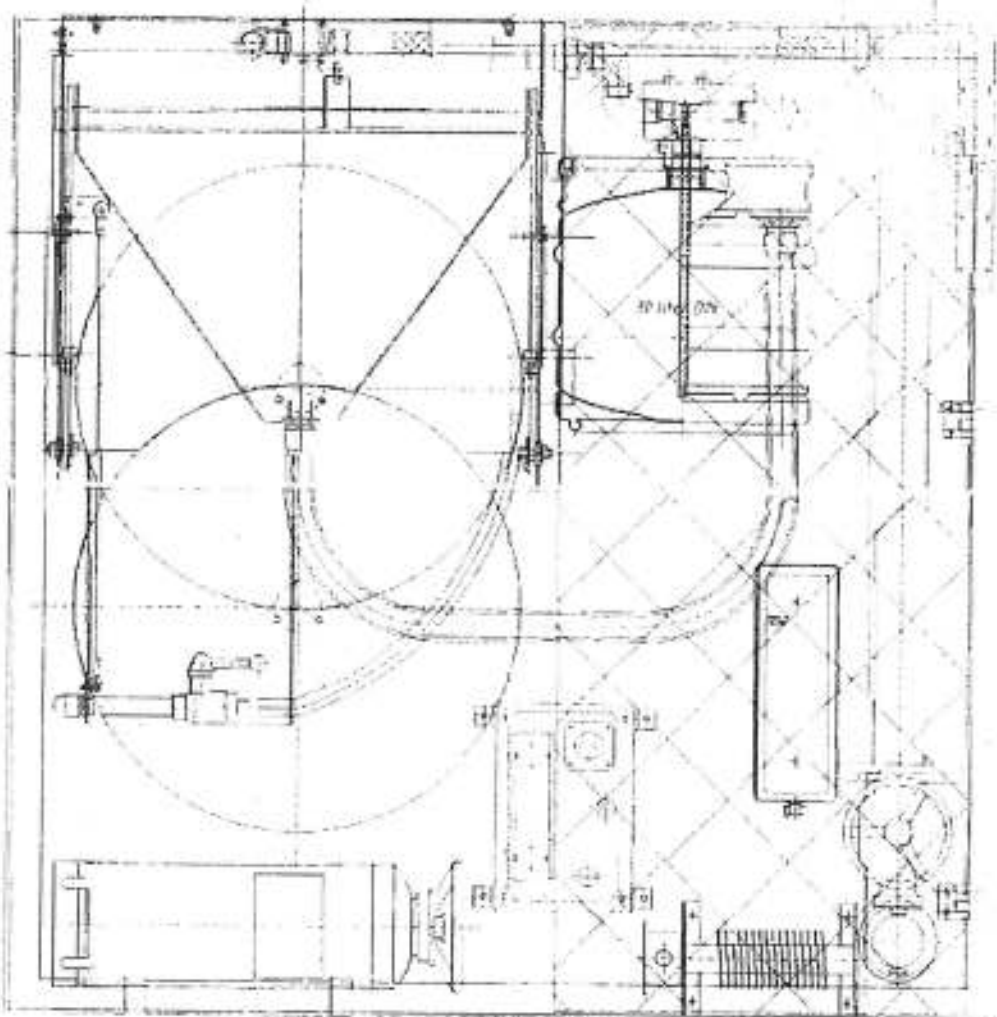
Wij vermenen graag van u of de huidige lay-out voldoet aan uw uitgangspunten.

Gezien dat als voorbeeld de bluspost van de Sytwandetunnel genomen is, hebben wij de projectleider van de tunnel, dhr. Pisse, telefonisch en middels een kopie van dit schrijven geïnformeerd. De heer Pisse was niet op de hoogte over de wens om de lay-out van de schuimbluspost aan te passen.

In afwachting van uw reactie verblijven wij met vriendelijk groot.

A. P. P. P.

2.10 De tekening waarnaar in deze brief wordt verwezen (productie 4 in appel RWS) bevat de volgende afbeelding



2.11 In opdracht van RWS heeft TNO een onderzoek uitgevoerd naar de inrichting en indeling van hulpposten in tunnels. Naar aanleiding hiervan heeft TNO het rapport 'hulpposten in tunnels' opgesteld dat is gedateerd 3 april 2001 (hierna: het TNO rapport) (productie 9 1^e aanleg RWS).

3 Het geschil

3.1 In eerste aanleg heeft RWS vernietiging van het Nederlandse deel van EP 954 gevorderd met veroordeling van Doebros in de volledige proceskosten op de voet van art. 1019h Rv¹, uitvoerbaar bij voorraad. RWS heeft daartoe onder meer aangevoerd dat de geöctrooieerde uitvinding niet nieuw is, omdat zij op de prioriteitsdatum reeds deel uitmaakte van de stand van de techniek (artikel 75 lid 1 sub a Rijksoctrooiwet 1995 (hierna ROW) jo. artikel 52 jo. artikel 54 Europees Octrooioverdrag (hierna: EO)) en subsidiair, als de geöctrooieerde uitvinding wel als nieuw moet worden beschouwd, dat de uitvinding niet op enige uitvindingswerkzaamheid berust (artikel 75 lid 1 sub a ROW jo. artikel 52 jo. artikel 56 EO).

3.2 De rechtbank heeft het Nederlandse deel van EP 954 vernietigd en de proceskosten begroot volgens het liquidatietarief.

3.3 Met de door Doebros aangevoerde grieven komt zij op tegen het oordeel van de rechtbank dat de conclusies van EP 954 niet nieuw althans niet inventief zijn. Die grieven strekken ertoe dat het hof het geschil in volle omvang beoordeelt. In incidenteel appel komt RWS op tegen het oordeel van de rechtbank dat 1019h Rv toepassing mist omdat het een zuivere nietigheidsprocedure betreft.

4. Beoordeling

4.1 Met haar eerste grief komt Doebros op tegen de beslissing van de rechtbank om de procedure niet te schorsen vanwege de lopende oppositieprocedure bij het Europees Octrooibureau. Ook in hoger beroep heeft Doebros om die reden verzocht de procedure aan te houden. Het hof stelt voorop dat de in artikel 83 lid 4 ROW neergelegde bevoegdheid om de procedure te schorsen een discretionaire bevoegdheid betreft, zoals de rechtbank ook terecht heeft opgemerkt. De oppositieprocedure bevindt zich na ruim twee jaar nog in een beginstadium; een mondelinge behandeling is nog niet vastgesteld en een voorlopige opinie van de oppositieafdeling is nog niet verkregen. Sinds de mondelinge behandeling in eerste aanleg is in de oppositieprocedure niets gebeurd. Doebros heeft geen versnelling van de procedure verzocht. Na de beslissing van de oppositieafdeling is nog hoger beroep bij de technische kamer van beroep mogelijk, zodat het nog geruime tijd kan duren alvorens in de oppositieprocedure definitief omtrent de geldigheid is beslist. Voorts is de nationale rechter niet gehouden aan het oordeel van de oppositieafdeling of de technische kamer van beroep. Het hof dient zich een zelfstandig oordeel te vormen over de geldigheid van een verleend octrooi. Aangezien, zoals hierna zal worden overwogen, het hof van oordeel is dat het octrooi niet geldig is, ook niet in beperkte vorm volgens een van de door Doebros voorgestelde hulpverzoeken, ziet het hof geen aanleiding de onderhavige procedure te schorsen. De eerste grief kan daarom niet tot vernietiging van het bestreden vonnis leiden.

¹ Wetboek van Burgerlijke Rechtsvordering

4.2 Tijdens het pleidooi heeft Doebros medegedeeld dat zij (de verdediging van) conclusie 1 van het octrooi zoals verleend niet langer handhaaft en dat zij zich nog uitsluitend beroept op het eerste hulpverzoek (zie r.o. 2.6 en 2.7). Daarmee moet het verweer van Doebros, dat de conclusies als verleend geldig zijn, als ingetrokken worden beschouwd. Aangezien ingevolge artikel 75 ROW het hof het octrooi slechts dient te vernietigen 'voor zover' het niet vatbaar is voor octrooi, zal het hof beoordelen of het octrooi in stand kan blijven in de door Doebros voorgestelde beperkte vorm volgens het eerste hulpverzoek. Waar hierna wordt verwezen naar (een van de conclusies van) het octrooi wordt daarmee bedoeld het octrooi zoals dat luidt volgens het eerste hulpverzoek (zie r.o. 2.6 en 2.7 hiervoor).

4.3 RWS heeft primair betoogd dat het octrooi niet nieuw is in het licht van het Memo (zie r.o. 2.8). Het hof deelt dat standpunt.

4.4 Bij memorie van grieven heeft Doebros in twijfel getrokken of het Memo wel echt zou zijn, daadwerkelijk door RWS is verstuurd en door Ajax de Boer voor de prioriteitsdatum van het octrooi is ontvangen. Doebros heeft zich op het standpunt gesteld dat RWS daarvoor bewijs dient over te leggen. RWS heeft in reactie daarop haar stellingen geconcretiseerd door overlegging van stukken, waaronder afschrift van het Memo zoals dat door Ajax de Boer zou zijn ontvangen. Op het voorblad is een stempel geplaatst, waarvan RWS onbetwist stelt dat die de tekst "Behandeld/gezien, 12 mei 1999, M. Wals" bevat. Op het Memo is handgeschreven aangetekend: "copie" met daaronder vier namen van werknemers van Ajax de Boer (producties 1 en 2 in appel RWS). Bij e-mail van 9 mei 2014 heeft de heer Hoyer verklaard: "Ik kan mij herinneren dat ik destijds in de functie van Senior Projectmanager dit document, inclusief de bijlagen ontvangen heb. Het handschrift op de 2^e pagina is van mij." In de nadien genomen Akte uitlating producties noch bij pleidooi heeft Doebros nog (verdere) twijfels geuit over het bestaan en de ontvangst van het Memo door Ajax de Boer voorafgaand aan de prioriteitsdatum van het octrooi. Haar betwisting daarvan – voor zover al gehandhaafd – wordt daarom in het licht van de nadere concretisering door RWS als onvoldoende onderbouwd van de hand wordt gewezen. Voor bewijs op dit punt, zoals door Doebros is aangeboden, is derhalve geen plaats.

4.5 Naar het oordeel van het hof moet het Memo worden aangemerkt als behorend tot de stand van de techniek, omdat het - gezien het onder r.o. 4.4 overwogene - voor de prioriteitsdatum van het octrooi openbaar toegankelijk was. In het Memo zelf is niet vermeld dat de ontvanger daarvan, Ajax de Boer (een marktpartij en concurrent van Doebros), de inhoud ervan vertrouwelijk diende te behandelen. Uit de inhoud zelf kan evenmin worden afgeleid dat Ajax de Boer aan een expliciete of impliciete geheimhoudingsplicht was gebonden. Het Memo betreft een door RWS geformuleerd pakket van eisen voor blusposten. Daarbij zijn enkele aanvullingen en/of wijzigingen geformuleerd op de toentertijd toepasselijke Richtlijnen 1992 "Vervoer Gevaarlijke Stoffen door Tunnels" (hierna: Richtlijnen 1992), waarvan de relevante pagina's ook bij het Memo waren gevoegd. Een dergelijk eisenpakket is bedoeld om te worden opgenomen in een voor de bouw van tunnels door de overheid verplicht te volgen aanbestedingsprocedure, die een openbaar karakter heeft. Daarmee is niet verenigbaar dat partijen geheimhouding omtrent dat eisenpakket zouden moeten betrachten. Daarenboven verzet de aard van het tussen RWS en Ajax de Boer gevoerde overleg zich tegen het aannemen van een impliciete geheimhoudingsplicht. Uit de stukken blijkt genoegzaam, en door Doebros is ook niet bestreden, dat de overheid er met haar besprekingen met Ajax de Boer op uit was de markt van toeleveranciers van blusposten te vergroten. Daarbij past niet dat RWS de verdere verspreiding van het Memo zou hebben willen verhinderen. Dat Ajax de Boer in haar besprekingsverslag aan RWS van 28 april 1999

(productie 1 bij akte Doebros van 8 april 2014) opmerkt dat de projectdoelstelling is "de ontwikkeling van een hulppostkast ten behoeve van Nederlandse verkeerstunnels met de hoogste kwaliteit en laagste productiekosten ten opzichte van de concurrent(en)" maakt dat niet anders. Aldus is er geen reden om aan te nemen dat het Memo een vertrouwelijk karakter had. Dat het Memo alleen was gericht aan Ajax de Boer en dat onaannemelijk zou zijn dat feitelijk verdere verspreiding van (de inhoud van) het Memo zou hebben plaatsgevonden (onder meer omdat deze nog door TNO zou worden getest), zoals door Doebros is gesteld, is onvoldoende om een impliciete geheimhoudingsplicht aan te nemen en staat er niet aan in de weg dat het Memo reeds door toezending aan marktpartij Ajax de Boer openbaar toegankelijk is gemaakt in de zin van artikel 4 lid 2 ROW. Doebros heeft in het licht van dit een en ander, en de betwisting door RWS, onvoldoende feiten en omstandigheden aangevoerd die de conclusie kunnen dragen dat er wel een (impliciete) geheimhoudingsplicht gold ten aanzien van de in het Memo vervatte informatie. Daarmee staat vast dat er geen geheimhoudingsplicht gold en is voor bewijs te dien aanzien, zoals door Doebros aangeboden, geen plaats.

4.6 Een conclusie is niet nieuw indien alle kenmerken daarvan door de gemiddelde vakman, gebruikmakend van zijn algemene vakkennis, direct en ondubbelzinnig kunnen worden afgeleid uit een enkele tot de stand van de techniek behorende publicatie in zijn geheel beschouwd. Documenten waaraan in zo'n publicatie expliciet wordt gerefereerd mogen als in die publicatie geïncorporeerd worden beschouwd. Gegeven de vermelding in het Memo dat voor de inrichting van een bluspost de (als bijlage toegevoegde relevante onderdelen van de) Richtlijnen 1992 als uitgangspunt gelden en dat hetgeen in het Memo is vermeld als aanvulling of wijziging daarvan heeft te gelden, moeten de Richtlijnen 1992 als in het Memo geïncorporeerd worden beschouwd (zoals ook verdedigd door Doebros, Akte uitlating producties in appel, p.2, 5^e alinea).

4.7 Een bluspost bestemd voor plaatsing langs de openbare weg gevormd door een kast met inrichtingen voor de brandbestrijding was bekend uit de Richtlijnen 1992. Een onderverdeling in twee delen, waarbij het eerste deel slechts die inrichtingen bevat die bestemd zijn om te worden gebruikt door het publiek en het tweede deel alleen die inrichtingen bevat die bestemd zijn om te worden gebruikt door de professionele hulpverlener, is geopenbaard in het Memo, pagina 1 onderaan, laatste alinea: "De indeling bestaat in hoofdzaak uit 2 delen, een publieksdeel en een overig deel dat alleen bereikbaar is voor brandweer en onderhoudsdienst" en het schema, waarin de diverse inrichtingen die in de onderscheiden delen moeten worden geplaatst zijn opgesomd. Dat de kast moet worden voorzien van deuren was reeds in de Richtlijnen 1992 voorgeschreven (Bijlage 4 onder E, nr. 4): "Alle hulpposten inwendig verlichten en afsluiten door twee deuren voorzien van doorzichtig, gehard dubbelglas". In aanvulling / afwijking daarvan vermeldt het Memo: "De delen zijn in 2 verticale componenten ondergebracht doch hoeven vooralsnog niet fysiek gescheiden te zijn door een afscheidingsplaat o.i.d. Mogelijk moeten de niet-publieksdelen visueel afgeschermd zijn met bijvoorbeeld een dichte deur die alleen door brandweer / onderhoudsdienst kan worden geopend". Naar het oordeel van het hof wordt met de zinsnede "moeten de niet-publieksdelen visueel afgeschermd zijn met bijvoorbeeld een dichte deur die alleen door brandweer / onderhoudsdienst kan worden geopend" direct en ondubbelzinnig geopenbaard (de mogelijkheid) dat het voor de hulpdiensten bestemde deel van de kast is voorzien van een deur van niet-transparant materiaal, zodanig dat de inhoud van de ruimte achter de deur niet van buitenaf zichtbaar is, zoals vereist door conclusie 1. De toevoeging 'met bijvoorbeeld een dichte deur die alleen door brandweer / onderhoudsdienst kan worden geopend' zal naar het oordeel van het hof door de gemiddelde

vakman worden begrepen als de mogelijkheid dat de deur – die de niet-publieksdelen visueel afschermt – ook afgesloten (dus op slot), kan zijn. Het hof verwerpt het standpunt van Doebros dat deze passage zou worden begrepen als een nadere invulling van ‘visueel afgeschermd’ in die zin dat de deur die het niet-publieke deel afsluit op slot is, maar dat die deur ingevolge de Richtlijnen 1992 nog steeds zou moeten worden uitgevoerd met doorzichtig glas. Doebros laat met die uitleg ten onrechte ‘visueel’ buiten beschouwing en miskent daarmee dat het feit dat de deur blijkens de laatste zinsnede op slot moet kunnen, onverlet laat dat die passage in zijn geheel beschouwd tevens duidelijk maakt dat de deur het publieke deel visueel moet afschermen en dus – in afwijking van de Richtlijnen 1992 – niet-transparant moet worden uitgevoerd.

4.8 Het Memo bevat voor de uitvoering van de deur ter afsluiting van het publieksdeel van de bluskast geen aanvulling of wijziging ten opzichte van de Richtlijnen 1992. Dat een bluspost volgens de Richtlijnen 1992 (behoudens de in het Memo genoemde aanvullingen / wijzigingen) het uitgangspunt bleef blijkt uit het Memo onder het kopje “Samenstelling en Indeling”: “Het samenstel van de hulppost bestaat uit een inbouwkast waarin de nodige voorzieningen conform de richtlijnen 1992 zijn opgenomen, en de afsluitdeuren die aan de inbouwkast zijn bevestigd.” Uit die Richtlijnen 1992 volgt dat het publieksdeel wordt afgesloten door een deur gevormd uit transparant materiaal, zodanig dat de inhoud van buitenaf zichtbaar is. Dat de deur dicht is maar niet afgesloten zoals voorgeschreven door conclusie 1 zal de gemiddelde vakman op grond van zijn algemene vakkennis zonder meer afleiden uit de gebruiksfunctie van het publieke deel van de bluspost: het aan het publiek toegang verschaffen tot blusmiddelen. Een afgesloten deur die de toegang belemmert is onverenigbaar met dat doel. Voorts zal de gemiddelde vakman dit afleiden uit het feit dat in het Memo alleen ten aanzien van de deur die het niet-publieksdeel afsluit is voorgeschreven dat die (mogelijk) afgesloten moeten kunnen worden.

4.9 Uit het voorgaande volgt dat alle kenmerken van conclusie 1 van het octrooi in het Memo direct en ondubbelzinnig worden geopenbaard. De omstandigheid dat de bluspost zoals die in het Memo aan de gemiddelde vakman wordt geopenbaard niet dezelfde is als die gebruikt is voor een testopstelling (ten behoeve van onderzoek door TNO) en ook anders dan die uiteindelijk terecht is gekomen in de eisen van RWS, zoals blijkend uit de Specifieke Aspecten Tunnel Ontwerp versie 2005, doet daar niet aan af. Die andere eisen zijn kennelijk het resultaat van latere ontwikkeling en/of overwegingen, doch dat laat onverlet hetgeen ruim daarvoor, in mei 1999, in het Memo is geopenbaard aan de gemiddelde vakman. De slotsom is dat conclusie 1 van het octrooi niet nieuw is in het licht van het Memo.

4.10 Conclusie 2 schrijft voor dat de breedte van de deur van het eerste (publieks)deel groter is dan de breedte van de deur van het tweede (voor de brandweer / hulpverleners bestemde) deel. Conclusie 3 vereist dat de breedte van de deur van het eerste deel groter is dan de breedte van de brandslanghaspel. Deze kenmerken worden niet expliciet geopenbaard door het Memo. Naar het oordeel van het hof volgen zij echter wel impliciet uit dat Memo. De gemiddelde vakman weet op basis van zijn algemene vakkennis dat de in het Memo genoemde blusmiddelen die bestemd zijn voor het publiek, juist vanwege de omvang van de brandslanghaspel, meer ruimte innemen dan de in het Memo genoemde voor de brandweer bestemde blusmiddelen. Daarom zullen de deuren die de respectievelijke delen moeten afsluiten (het publieksdeel met een transparante deur, het voor de hulpdiensten bestemde deel met een niet-transparante deur) in grootte daarop aangepast moeten zijn. Dat de deur die het publieksdeel afsluit dan breder dient te zijn dan de brandslanghaspel, zoals voorgeschreven in conclusie 3, zal de gemiddelde vakman ook onderkennen. Volgens de Richtlijnen 1992

onder E, nr 9) dient de brandslanghaspel op een kandelstoel te worden gemonteerd, zodanig dat door het uitnemen van de spuitmond de kandelstoel met haspel uit de hulppost draait. Om dit proces goed te laten verlopen zonder dat de brandslanghaspel tijdens het kantelen klem komt te zitten, dient de bij het openen van de deur geboden ruimte groter te zijn dan de breedte van de haspel.

4.11 Indien geoordeeld zou moeten worden dat de maatregelen van conclusies 2 en 3 niet impliciet in het Memo zijn geopenbaard, dan zijn deze – uitgaande van het Memo als meest nabije stand van de techniek – in elk geval niet inventief te achten. De gemiddelde vakman die zich gesteld ziet voor het probleem dat de uit het Memo bekende bluspost (ingevolge de Richtlijnen 1992) met deuren moet worden afgesloten, zodanig dat alleen het voor de brandweer bestemde deel visueel is afgeschermd, zal zonder inventieve arbeid tot de oplossing komen om de kast af te sluiten met deuren van verschillende breedte. Om redenen als hiervoor in r.o. 4.10 genoemd zal hij inzien dat de onderscheiden delen noodzakelijkerwijs een verschillende breedte hebben en de maatvoering van de deuren daarmee in overeenstemming brengen. Voorts zal hij eveneens om de reden als hiervoor in r.o. 4.10 genoemd direct inzien dat de deur die het publieksdeel afsluit breder dient te zijn dan de brandslanghaspel.

4.12 Voor zover zou moeten worden geoordeeld dat het Memo voor de prioriteitsdatum van het octrooi niet tot de stand van de techniek behoorde, dan geldt dat het octrooi evenmin nieuw is te achten uitgaande van de brief van 13 maart 2000 aan RWS (zie r.o. 2.9) en de daarbij gesloten tekening nr. 96.501.031 (zie r.o. 2.10), waarnaar in die brief wordt verwezen en die geacht moet worden daarin te zijn geïncorporeerd. Doebros erkent dat die brief met bijlage wel openbaar toegankelijk was en dus tot de stand van de techniek behoorde (pleitnota in appel onder IV.1.2., 2^e alinea).

4.13 In de brief wordt medegedeeld dat Doebros de lay-out van de indeling schuimbluspost Sytwendetunnel – waarop de toen geldende Richtlijnen 1992 van toepassing waren – heeft aangepast aan de nieuwe uitgangspunten van RWS. Vermeld wordt: “De bediening moest vereenvoudigd worden, een leek mag alleen de keuze hebben uit: (...). De andere componenten moeten voor het zicht afgeschermd kunnen worden. Dit afgeschermd gedeelte is met een ruit getekend op de lay-out [tekening – toevoeging hof] 96.501.031.” De zinsneden “voor het zicht afgeschermd” en “Dit afgeschermd gedeelte is met een ruit getekend” kunnen in combinatie met de tekening – die een aan scharnieren opgehangen gearceerd deel toont – niet anders worden begrepen dan dat de kast zodanig is ingericht dat de voor de leek bestemde blusmiddelen zich in het ene (op de tekening linker) deel bevinden en de voor de brandweer bestemde blusmiddelen in het andere (op de tekening rechter) deel, alsmede dat het gearceerde deel, die het rechter deel van de bluspost afsluit, niet-transparant is uitgevoerd.

4.14 Het hof is met RWS van oordeel dat niet valt in te zien waarom het (met een ruit getekende) afgeschermd gedeelte op de tekening niet zou worden gezien als een deur, zoals Doebros stelt. Dat de tekening slechts één afgeschermd gedeelte toont, terwijl uit de Richtlijnen 1992 bekend was dat de bluskast diende te worden afgesloten met twee deuren, staat daar niet aan in de weg. De bij de brief van 13 maart 2000 behorende tekening is ook gezonden aan de projectleider van de Sytwendetunnel en diende gelet op de laatste alinea van de brief kennelijk om duidelijk te maken dat en in welke zin de lay-out van de bluspost diende te worden gewijzigd ten opzichte van de Richtlijnen 1992. Uit de brief is duidelijk dat het voor het zicht afschermen van (alleen) het voor de brandweer bestemde gedeelte één van

die wijzigingen was. Doebros heeft niet onderbouwd op grond waarvan de gemiddelde vakman zou aannemen dat het gearceerde deel van de tekening een metalen afschermplaat zouden aanduiden waarvoor nog een deur zou moeten worden geplaatst, zoals zij heeft betoogd. De gemiddelde vakman zou dat naar het oordeel van het hof niet afleiden uit het feit dat de linkerdeur niet is afgebeeld. Hij zou immers uit de brief begrijpen dat alleen ten aanzien van de rechterdeur een wijziging ten opzichte van de geldende Richtlijnen 1992 was voorzien, zodat ook alleen die deur behoefde te worden afgebeeld.

4.15 Voor zover Doebros heeft willen betogen dat de gemiddelde vakman in het gearceerde deel een (metalen) voorzetplaat zou zien waarvoor nog deuren moeten worden geplaatst, op grond van de door haar gestelde praktijk dat de bluskast enerzijds en de deuren anderzijds door de bouwer bij afzonderlijke toeleveranciers zouden worden besteld, dan wordt dat van de hand gewezen. De aan een bluspost gestelde eisen – op de prioriteitsdatum neergelegd in de Richtlijnen 1992 – gaan uit van de totale bluspost, inclusief deuren. Voorts dient de bouwer uiteraard een duidelijk begrip te hebben van de totale lay-out van de te realiseren bluspost en zullen de kast en de deuren nauw op elkaar dienen te zijn afgestemd, zodat het ene niet los is te zien van het andere. Dit blijkt ook uit het feit dat de door Doebros overgelegde met verschillende onderaannemers aangegane overeenkomsten voor de levering van de bluskast exclusief deuren enerzijds en voor de levering van de deuren anderzijds, nadrukkelijk vermelden dat deze over en weer onlosmakelijk met elkaar zijn verbonden. De vakkennis van de gemiddelde vakman strekt zich daarom uit tot de totale bluskast, inclusief deuren. De gemiddelde vakman is niet op één lijn te stellen met een toeleverancier van alleen bluskasten exclusief deuren, zoals Doebros kennelijk aanneemt.

4.16 Voor de afsluiting van het publieksdeel van de bluskast is in de brief geen wijziging genoemd. De gemiddelde vakman zal, ook gelet op doel en functie van de bluspost, begrijpen dat het deel waarin de voor de leek bestemde brandblusmiddelen zijn opgenomen juist niet voor het zicht afgeschermd moet worden, zodat dit deel in overeenstemming met de geldende Richtlijnen 1992 (die behoren tot zijn algemene vakkennis) nog steeds door een deur “voorzien van doorzichtig, gehard dubbelglas” zal moeten worden afgesloten. Daarmee zijn ook in de brief van 13 maart 2000, met daarin geïncorporeerd de tekening nr. 96.501.031, uitgaande van lezing door de gemiddelde vakman gebruikmakend van zijn algemene vakkennis, alle kenmerken van conclusie 1 van het octrooi geopenbaard.

4.17 Uit de tekening nr. 96.501.031 blijkt dat de deur die voor het zicht is afgeschermd minder breed is dan de deur die het voor het publiek bestemde deel moet afsluiten en dat die laatstgenoemde deur breder is dan de breedte van de afgebeelde brandslanghaspel. Daarmee zijn ook conclusies 2 en 3 in de brief van 13 maart 2000 en de daarin geïncorporeerd te achten tekening geopenbaard.

4.18 Doebros heeft terecht grief acht gericht tegen de overweging van de rechtbank dat de afsluitbaarheid van het tweede deel van de bluspost zoals voorgeschreven door conclusie 4 in het TNO rapport is geopenbaard. Dit rapport dateert immers van na de prioriteitsdatum en niet blijkt op grond waarvan anderszins aangenomen zou moeten worden dat die afsluitbaarheid reeds voor de prioriteitsdatum zou zijn geopenbaard. Niettemin kan deze grief niet tot (gedeeltelijke) vernietiging van het bestreden vonnis leiden. Dat de deur van het tweede deel van de bluspost afgesloten kan worden is immers reeds geopenbaard in het Memo en derhalve niet nieuw te achten. Indien zou worden uitgegaan van de brief van 13 maart 2000, waarin deze maatregel niet is geopenbaard, dan geldt dat het niet als een inventieve maatregel is aan te merken dat een deur ook afgesloten zou kunnen worden.

4.19 De nieuwheid en inventiviteit van de verdere volconclusies (5 t/m 8) zijn door Doebros niet afzonderlijk verdedigd, zodat deze in het licht van de onvoldoende gemotiveerd bestreden stelling van RWS dat die volconclusies nieuwheid en/of inventiviteit missen, alsmede in het licht van de niet-nieuwheid of niet-inventiviteit van de conclusies 1 tot en met 3 zoals hiervoor overwogen, evenmin nieuw of inventief zijn te achten.

4.20 Uit al het voorgaande volgt dat de overige grieven geen nadere behandeling behoeven en dat het vonnis van de rechtbank dient te worden bekrachtigd. Doebros zal in het principale appel als de in het ongelijk gestelde partij in de proceskosten worden veroordeeld.

4.21 RWS heeft een incidentele grief gericht tegen het oordeel van de rechtbank dat 1019h Rv niet van toepassing is, omdat onderhavige procedure een zuivere nietigheidsprocedure betreft. Daartoe heeft zij aangevoerd dat Doebros "heeft lopen wapperen met haar octrooi" (pleitnota eerste aanleg paragraaf 13), onder verwijzing naar een desbewustheidsexploot van Doebros van 4 november 2011 en de brief van 13 juni 2012 aan Provinciale Staten en Gedeputeerde Staten van Noord Holland (productie 6 bij memorie van antwoord). Daarin wordt aanspraak gemaakt op een redelijke vergoeding (als aangekondigd in een brief van 28 november 2011) wegens in de omlegging van de N201 geplaatste blusposten en wordt medegedeeld dat Doebros handhavend kan optreden. Deze brieven zijn uitsluitend gericht aan de provincie en zien uitsluitend op een provinciale weg. RWS heeft onvoldoende onderbouwd dat zij daarvoor verantwoordelijk of aansprakelijk te stellen is, op grond waarvan zij de brief gericht aan Gedeputeerde en Provinciale Staten van Noord Holland kon beschouwen als een uiting van dreigend handhavend optreden jegens RWS. Indien RWS zich daadwerkelijk bedreigd voelde door deze aan de provincie gerichte brieven, dan had het voor de hand gelegen dat RWS bij Doebros zou informeren of zij voornemens was het octrooi ook tegen RWS in te roepen. Niet gesteld of gebleken is dat dit is gebeurd.

4.22 Anderzijds heeft RWS gesteld dat zij concurrentie op de markt voor blusposten nastreeft, wat ook de reden was voor het voeren van besprekingen met Ajax de Boer, welke concurrentie door de octrooirechten van Doebros weer ongedaan werd gemaakt, temeer nu op grond van de sinds 1 juli 2013 toepasselijke (maar reeds eerder in voorbereiding zijnde) Wet aanvullende regels veiligheid wegtunnels thans een bluspost is voorgeschreven die valt onder de beschermingsomvang van het octrooi. In die omstandigheden is een duidelijk belang te onderkennen om deze nietigheidsprocedure ook zonder inbreuk(dreiging) aanhangig te maken, nadat duidelijk was geworden dat het Europese octrooi was verleend. Daarnaast heeft RWS immers ook zelf verwezen (paragraaf 13 pleitnota eerste aanleg): "Het al dan niet geldig zijn van het octrooi van Doebros is eveneens een omstandigheid die van belang is in het huidige proces van aanpassing van relevante wet- en regelgeving over wegtunnels." Dat alles overziend is onvoldoende duidelijk geworden dat onderhavige procedure moet worden aangemerkt als een vooruitgeschoven niet-inbreuk verweer in reactie op een dreigende inbreukvordering van Doebros, zodat het hof, net als de rechtbank, geen grondslag aanwezig acht voor de toepasselijkheid van 1019h Rv op de onderhavige procedure. De incidentele grief faalt daarom. De proceskosten zullen worden begroot aan de hand van het toepasselijke liquidatietarief, zijnde € 2.682,- aan advocaatkosten en € 683,- aan griffierecht.

4.23 Nu de incidentele grief van RWS faalt zal RWS worden veroordeeld in de kosten van het incidenteel appel, eveneens te begroten aan de hand van het liquidatietarief, zijnde € 1.341,- aan advocaatkosten.

Beslissing

Het hof:

- bekrachtigt het vonnis waarvan beroep;
- veroordeelt Doebros in de kosten van RWS in het principaal appel, begroot op €3.365,-;
- veroordeelt RWS in de kosten van Doebros in het incidenteel appel, begroot op €1.341,-;
- verklaart de proceskostenveroordelingen uitvoerbaar bij voorraad.

Dit arrest is gewezen door mrs. R. Kalden, M.Y. Bonneur, C.J.J.C. van Nispen en is uitgesproken ter openbare terechtzitting van 17 maart 2015 in aanwezigheid van de griffier.



Voor grosse aan:
Uitgegeven aan mr. E.R. Caspers
Advocaat van: app./geint.
De Griffier van het Gerechtshof
te Den Haag