

IN NAAM DES KONINGS

arrest

GERECHTSHOF DEN HAAG

Afdeling Civiel Recht

Zaaknummers : 200.094.832/01, 200.094.837/01 en 200.072.139/01

Zaak-/rolnummers rechtbank : 375018/HA ZA 10-3234, 378001/HA ZA 10-3674 en
367112/KG ZA 10-677

arrest van 25 februari 2014

in de zaak met zaaknummer 200.094.832/01 (de reguliere bodemprocedure) van:

de rechtspersoon naar vreemd recht **VERMOP SALMON GMBH**,
gevestigd te Gilching, Duitsland,
appellante,
hierna te noemen: Vermop,
advocaat: mr. J.P. Heering te Den Haag,

tegen

1. de rechtspersoon naar vreemd recht **NEWELL RUBBERMAID LUXEMBOURG SARL**,
gevestigd te Luxemburg, Luxemburg,
 2. **NEWELL RUBBERMAID NEDERLAND B.V.**,
gevestigd te Amsterdam,
- geïntimeerden,
hierna te noemen: NR SARL en NR BV, en gezamenlijk: NR (in enkelvoud),
advocaat: mr. D. Knottenbelt te Rotterdam,

in de zaak met rolnummer 200.094.837/01 (de VRO-bodemprocedure) van:

de rechtspersoon naar vreemd recht **VERMOP SALMON GMBH**,
gevestigd te Gilching, Duitsland,
appellante,
hierna te noemen: Vermop,
advocaat: mr. J.P. Heering te Den Haag,

tegen

de rechtspersoon naar vreemd recht **NEWELL RUBBERMAID LUXEMBOURG SARL**,
gevestigd te Luxemburg, Luxemburg,
geïntimeerde,
hierna te noemen: NR SARL, of kortweg NR,
advocaat: mr. D. Knottenbelt te Rotterdam,

en in de zaak met zaaknummer 200.072.139/01 (het kort geding) van:

de rechtspersoon naar vreemd recht **VERMOP SALMON GMBH**,
gevestigd te Gilching, Duitsland,
appellante,
hierna te noemen: Vermop,
advocaat: mr. J.P. Heering te Den Haag,

tegen

de rechtspersoon naar vreemd recht **NEWELL RUBBERMAID LUXEMBOURG SARL**,
gevestigd te Luxemburg, Luxemburg,
geïntimeerde,
hierna te noemen: NR SARL, of kortweg NR,
advocaat: mr. D. Knottenbelt te Rotterdam.

Het verdere verloop van het geding

Verwezen wordt naar de tussenarresten van 17 juli 2013 waarbij op vordering van Vermop de hierboven genoemde zaken zijn gevoegd. Daarna heeft NR in alle zaken een gelijklopende memorie van antwoord (MvA) genomen.

Partijen hebben hun standpunten doen bepleiten ter zitting van dit hof van 12 december 2013, Vermop door mr. D.F. de Lange, advocaat te Amsterdam, en NR door mrs. R.M. Kleemans en W. de Jong, advocaten te Amsterdam. De raadslieden hebben zich hierbij bediend van pleitnota's (hierna: PA = Pleitnota in Appel; de pleitnota's in de eerste aanleg zullen worden aangeduid als: PE).

Met het oog op het pleidooi hebben partijen nog een aantal producties naar het hof en de wederpartij gezonden, te weten:

- ingekomen op 26 november 2013: van NR productie 22, de uitspraak van het Bundespatentgericht (BPtG) van 29 januari 2013;
- ingekomen op 28 november 2013: van Vermop een akte houdende producties A (voormelde beslissing van het BPtG) en B (de Duitse 'grievens' van Vermop daartegen);
- ingekomen op 5 december 2013: een brief van mr. De Lange namens Vermop, waarin 'de juiste tekst voor het hulpverzoek voor conclusie 14' is weergegeven.

Namens NR is bezwaar gemaakt tegen de brief van mr. De Lange van 5 december 2013 op de grond dat deze niet tijdig is ingediend. Het hof verwierpt dit bezwaar nu deze brief niet meer behelst dan een eenvoudige correctie van een kennelijke misslag bij de formulering van een hulpverzoek in de memories van grievens.

Beoordeling van het hoger beroep

De feiten

1. De door de rechtbank onder 2 van het vonnis van 10 augustus 2011 vastgestelde feiten zijn niet betwist, zodat ook het hof deze als vaststaand beschouwt. Kort gezegd gaat het hierbij om het volgende.

- a. Vermop is rechthebbende op Europees octrooi EP 0 757 903 B1 (hierna: het octrooi of EP 903) voor een (in de Nederlandse vertaling): 'Mophouder alsmede mopbekleding hiervoor'. Het octrooi is verleend voor onder meer Nederland. De publicatie van de verlening heeft plaatsgevonden op 6 oktober 1999 naar aanleiding van een aanvraag die is ingediend op 10 juli 1996. Prioriteit is ingeroepen vanaf 8 augustus 1995.
- b. EP 903 zoals verleend telt 15 conclusies. De eerste 12 daarvan zien op een mophouder, de conclusies 13 t/m 15 op een mopbekleding (hierna ook: mophoes), in het normale spraakgebruik: een zwabber. Deze laatste drie conclusies zijn na twee akten van afstand gewijzigd en luiden thans aldus:
13. *Mopbekleding voor de toepassing op een mophouder waarvan het langwerpige frame (1) ten minste twee om een langsas (L) ten opzichte van elkaar verdraaibare klapvleugels (3, 3') heeft, in het bijzonder een mophouder volgens een van de conclusies 1 - 12, **gekenmerkt door een aan elk van de langsranden (14, 14') aangebracht tweevoud van zakken (6, 6') voor het invoeren van de randdelen (5, 5') aan de langszijde van de klapvleugels (3, 3') wanneer de mopbekleding vlak op een bodem is uitgespreid.***
14. *Mopbekleding voor de toepassing op een mophouder waarvan het langwerpige frame (1) ten minste twee om een langsas (L) ten opzichte van elkaar verdraaibare klapvleugels (3, 3') heeft, in het bijzonder een mophouder volgens een van de conclusies 1 - 12, **gekenmerkt door aan de langsranden (14, 14') aangebrachte zakken (6, 6') voor het invoeren van de randdelen (5, 5') aan de langszijde van de klapvleugels (3, 3') wanneer de mopbekleding vlak op een bodem is uitgespreid, en **gekenmerkt door uitsparingen (15, 15') van de langsranden (14, 14') in de zone van de steelhouder (7) aan het scharnierplaatdeel (4).*****
15. *Mopbekleding voor de toepassing op een mophouder waarvan het langwerpige frame (1) ten minste twee om een langsas (L) ten opzichte van elkaar verdraaibare klapvleugels (3, 3') heeft, in het bijzonder een mophouder volgens een van de conclusies 1 - 12, **gekenmerkt door aan de langsranden (14, 14') aangebrachte zakken (6, 6') voor het invoeren van de randdelen (5, 5') aan de langszijde van de klapvleugels (3, 3') wanneer de mopbekleding vlak op een bodem is uitgespreid, en **gekenmerkt door twee materiaaldelen (2a, 2b) met een verschillende geaardheid, die naar keuze met het te reinigen vlak in contact gebracht kunnen worden, bij voorkeur met een langsscheidingslijn (T) aangrenzend aan een langsrand respectievelijk de langsas (L) van het frame (1).*****
- c. NR biedt een dweilsysteem voor het verwijderen van vocht en stof aan onder de naam Rubbermaid Hygen Microfiber Cleaning System (het Hygen-systeem). Dit voor de professionele markt bestemde systeem bestaat onder meer uit een wagentje, emmers en diverse mophouders en mophoezen. Op de ISSA Interclean beurs die van 26 t/m 29 april 2010 plaatsvond in de Amsterdam RAI was NR aanwezig om onder meer haar Hygen-systeem bij potentiële klanten onder de aandacht te brengen. Op 28 april 2010 heeft Vermop beslag gelegd op de daar aanwezige mophoezen. Deze zijn

vervolgens in gerechtelijke bewaring gegeven.

- d. Het Hygen-systeem wordt tevens gepromoot en aangeboden via de website www.hygenext.com, waarop ook een promotiefilm over dat systeem staat (hierna: de Hygen-promotiefilm). Deze videopresentatie is ook getoond op voormelde beurs.

De vorderingen over en weer en de beslissingen in de eerste aanleg

- 2.1 Volgens Vermop is onderdeel van het Hygen-systeem van NR een serie mophoezen die onder de beschermingsomvang van de conclusies 13, 14 en/of 15 van EP 903 valt. NR stelt hier (onder meer) tegenover dat deze octrooi-conclusies nietig zijn. Deze wederzijdse standpunten hebben geleid tot de volgende vorderingen, voor zover nog relevant:
- in de zaak met nummer 200.094.832/01 (10-3234, de reguliere bodemprocedure): van Vermop in conventie: een verklaring voor recht dat NR inbreuk pleegt op de conclusies 13-15 van EP 903, een inbreukverbod met nevenvorderingen, en schadevergoeding/winstafdracht, en van NR in reconventie: vernietiging van de conclusies 13-15 van EP 903;
 - in de zaak met nummer 200.094.837/01 (10-3674, de VRO-bodemprocedure): van NR in conventie: vernietiging van de conclusies 13-15 van EP 903, en van Vermop in reconventie: een verklaring voor recht dat NR inbreuk pleegt op de conclusies 13-15 van EP 903, een inbreukverbod met nevenvorderingen, en schadevergoeding/winstafdracht;
 - in de zaak met nummer 200.072.139/01 (10-677, het kort geding): van NR in conventie: opheffing van het door Vermop gelegde beslag, een verbod aan Vermop tot handhaving van conclusie 13, met enkele nevenvorderingen, en van Vermop in reconventie: een verbod om inbreuk te maken op de conclusies 13-15 en op (de inmiddels in conclusie 15 opgegene) conclusie 16 van EP 903.
- 2.2 In het kort geding-vonnis van 14 juli 2010 heeft de voorzieningenrechter het door Vermop gelegde beslag opgeheven en de overige vorderingen van NR in conventie alsook de vorderingen van Vermop in reconventie afgewezen. Vermop is hierbij in de kosten van de procedures in conventie en reconventie veroordeeld. In de (door haar gezamenlijk behandelde) bodemprocedures heeft de rechtbank bij vonnis van 10 augustus 2011 geoordeeld dat de conclusies 13-15 van EP 903 nietig zijn. Zij heeft daarom in deze procedures de vorderingen van Vermop afgewezen en de vernietigingsvorderingen van NR toegewezen, onder veroordeling van Vermop in de kosten van de procedures in conventie en reconventie.

De hoger beroepen; inleidende opmerkingen

- 3.1 Van de zojuist genoemde vonnissen is Vermop tijdig in hoger beroep gekomen. Zij heeft in beide bodemprocedures een identieke memorie van grieven (MvG-B) genomen en in de kort geding-procedure een enigszins afwijkende maar in grote lijnen daarmee overeenstemmende memorie van grieven (MvG-KG). De grieven van Vermop richten zich tegen de toewijzing in die vonnissen van de (vernietigings-) vorderingen van NR en tegen de afwijzing daarin van haar eigen (op octrooi-inbreuk gebaseerde) vorderingen. Hierbij verdient nog opmerking dat de rechtbank in rov. 2.13 van het bodemvonnis heeft vastgesteld dat – naar door Vermop is bevestigd in

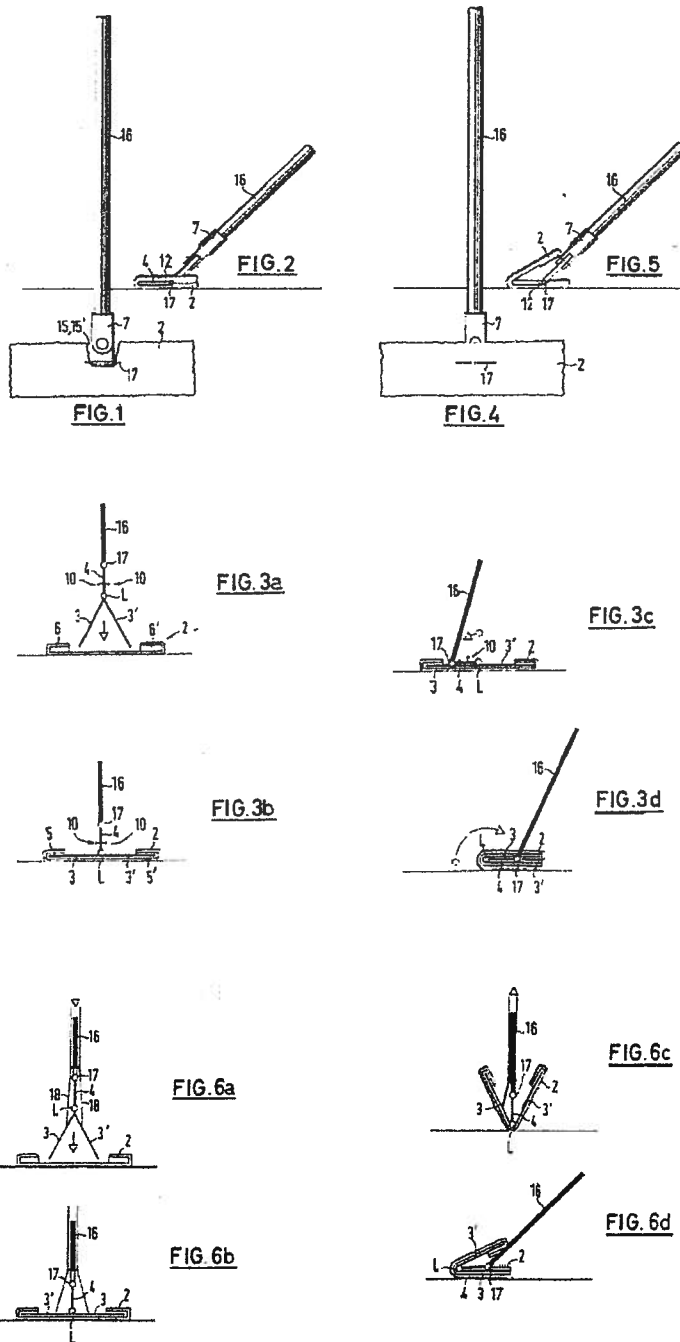
punt 9 MvG-B – het door Vermop gelegde beslag ‘met onderling goedvinden’ is opgeheven, zodat het ervoor moet worden gehouden dat Vermop niet heeft willen opkomen tegen de in kort geding op vordering van NR in conventie bevolen opheffing van dat beslag. Verder heeft Vermop in hoger beroep terugbetaling gevorderd van hetgeen zij naar aanleiding van de proceskostenveroordelingen in de eerste aanleg aan NR heeft voldaan (€ 80.000,- in de bodemprocedures en € 45.000,- in het kort geding). Niet betwist is dat Vermop deze betalingen heeft verricht op 19 september 2011 en 20 december 2011.

- 3.2 NR heeft geconcludeerd tot bekrachtiging van de vonnissen in alle procedures. Zij heeft niet (incidenteel) geappelleerd van de afwijzing in het kort geding van een deel van haar vorderingen in conventie. Deze vorderingen maken derhalve geen deel uit van de rechtsstrijd in hoger beroep.
- 3.3 Bij pleidooi in hoger beroep is desgevraagd namens NR verklaard dat wanneer geen inbreuk wordt aangenomen, haar beroep op de nietigheid niet meer hoeft te worden beoordeeld en dat in zoverre haar vernietigingsvordering voorwaardelijk is ingesteld. Dit vormt een – nog toelaatbare, zie artikel 129 Rv in verbinding met artikel 353 Rv – voorwaardelijke eisvermindering aan de kant van NR, in die zin dat een vernietigingsvordering als niet ingesteld moet worden beschouwd als wordt geoordeeld dat geen inbreuk wordt gemaakt op de desbetreffende octrooi-conclusie.
- 3.4 De beschrijving van en de tekeningen van EP 903 zijn – anders dan de conclusies 13 en verder – na de oorspronkelijke aanvraag niet gewijzigd. Waar hierna over de beschrijving en tekeningen wordt gesproken, wordt daarmee dus (tevens) bedoeld: de oorspronkelijke beschrijving en tekeningen.
- 3.5 Het hof zal nu voor achtereenvolgens de conclusies 14, 13 en 15 ingaan op de geldigheidsvraag en/of de inbreukvraag, in de volgorde die het hof geïndiceerd acht.

Conclusie 14: de uitsparingen

- 4.1 Vermop stelt dat uit de Hygen-promotiefilm blijkt dat de mophoes uit het Hygen-systeem – hierma ook: de Hygen-mophoes – uitsparingen aan de zijkant heeft, en dus onder de beschermingsomvang van conclusie 14 van het octrooi valt. In de visie van NR is in de Hygen-mophoes echter geen sprake van uitsparingen als bedoeld in die conclusie (zie o.m. MvA onder 128).
- 4.2 Het hof heeft aan de hand van een *still* van de Hygen-promotiefilm en een bij pleidooi overgelegd exemplaar van de Hygen-mophoes vastgesteld dat deze (zeer) licht zandlopervormig is; in het midden van de langsranden is deze hoes iets smaller dan aan beide uiteinden. In zekere zin zou dus kunnen worden gezegd dat de Hygen-mophoes uitsparingen heeft, maar de vraag is of dit uitsparingen in de zin van conclusie 14 van het octrooi vormen. Daarvoor moet deze conclusie worden uitgelegd, hetgeen dient te geschieden aan de hand van de beschrijving en de tekeningen (artikel 69 lid 1 EOV en artikel 53 lid ROW 1995).

4.3 Bij het octrooischrift van EP 903 behoren onder meer de volgende figuren:



4.4 De mophouder volgens het octrooi bestaat uit twee klapvleugels 3, 3' die onderling en met een scharnierplaatdeel 4 om een langsas scharnierend met elkaar zijn verbonden. Om de klapvleugels kan een mophoes 2 worden aangebracht doordat (de randdelen 5, 5' van) de klapvleugels in zakken aan de langsranden van de mophoes worden geschoven (zie de figuren 3a-3b en 6a-6b). Aldus vormen de klapvleugels samen aan de onderkant een wisvlak (een schoonmaakvlak, de onderkant van mophoes 2 in de figuren 3b-3c en 6b). Als gevolg van de scharnierverbinding tussen scharnierplaatdeel en de beide klapvleugels is het mogelijk om de beide

- 4.8 Op UV-1 hebben, naast de hiervoor al genoemde § 0007 en § 0022, betrekking de volgende passages uit de beschrijving:
- *'[0013] Om een optimale krachtverdeling te bereiken, kan het scharnierplaatdeel smaller zijn dan de beide klapvleugels, dit wil zeggen bijvoorbeeld de halve breedte hebben, waarbij bovendien de beide klapvleugels in de zone van de steelhouder een randuitsparing hebben. Op deze wijze ligt de scharnierverbinding van de steelhouder met het scharnierplaatdeel tussen de beide door de klapvleugels gevormde wisvlakken.'*
(...);
 - *'[0017] De mopbekleding kan daarbij uitsparingen van de langsranden in de zone van de steelhouder aan het scharnierpaneel hebben, zodat deze bij een mophouder gebruikt kan worden, waarvan de steelbevestiging scharnierend is verbonden met de vrije rand van een scharnierplaatdeel, dat smaller is dan de aangrenzende klapvleugel om een optimale krachtverdeling te bereiken.'*
(...)
 - *'[0026] Zoals het in het bijzonder uit de figuren 2, 3a - 3d, 7 alsmede 9 -12 zichtbaar is, is het scharnierplaatdeel 4 aanzienlijk smaller dan de klapvleugels 3, 3', bijvoorbeeld slechts half zo breed. Omdat de scharnierverbinding 17 aan de buitenste (vrije) langstrand 12 is aangebracht om de drukkracht ongeveer in het midden van het wisvlakken te kunnen opbrengen, maar anderzijds gegarandeerd dient te worden, dat de mophouder in de werkpositie daarvan volgens figuur 3d van de ene op de andere zijde draaibaar dient te zijn, zodat de beide verschillende wisvlakken gebruikt kunnen worden, hebben de beide klapvleugels 3, 3' volgens de figuren 7 en 8 buitenste randuitsparingen 13, 13'.'*
 - *'[0027] Dienovereenkomstig heeft ook de mopbekleding 2 met de zakken 6, 6' aan de langzijde daarvan volgens figuur 15 aan de langsranden 14, 14' overeenkomstige uitsparingen 15, 15'.'*
- 4.9 Uit de op UV-1 betrekking hebbende figuren en passages uit de beschrijving is het volgende af te leiden. In werkpositie vormen de klapvleugels en het scharnierplaatdeel een relatief plat pakket, waarbij de klapvleugels op elkaar liggen met het scharnierplaatdeel daartussen (zie figuren 2 en 3d). De scharnierverbinding 17, waaraan steelhouder 7 en steel 16 zijn bevestigd, is aan de buitenste langstrand 12 van het scharnierplaatdeel 4 aangebracht. Om de 'optimale krachtverdeling' te verkrijgen moet de 'drukkracht' van de steel in de werkpositie echter ongeveer in het midden van de wisvlakken worden opgebracht (zie figuren 2 en 3d). Dat betekent dat de scharnierverbinding 17 waaraan de steelhouder en steel zijn bevestigd, in het midden van de op elkaar geklapte klapvleugels moet zijn gepositioneerd (figuur 7). Hiervoor is het – om ruimte te maken voor de scharnierverbinding met steel(houder), zie ook punt 99 van NR's PE – nodig dat de klapvleugels 3, 3' randuitsparingen 13, 13' hebben (zie figuur 8) en dat de mophoes dienovereenkomstige uitsparingen 15, 15' heeft (zie de hierboven geciteerde §§ 0026 en 0027 en figuur 15). Met haar grief 5 in de MvG-KG/punt 48 MvG-B, inhoudende kort gezegd dat er bij UV-1 geen uitsparingen hoeven te zijn, omdat het aangrijpingspunt van de steelhouder zich ook langs de zijkant van de mophouder en daarmee ook de mophoes kan bevinden, ziet Vermop over het hoofd dat volgens het octrooi, naar zojuist is uiteengezet, de

‘optimale krachtverdeling’ vergt dat de ‘drukkracht’, en daarmee het aangrijpingspunt van de steelhouder, zich juist ongeveer in het midden bevinden. Dit is door Vermop zelf bevestigd onder 10 van haar PA. In UV-2 ligt alleen de onderste klapvleugel 3 tegen het scharnierplaatdeel 4. De bovenste klapvleugel 3’ maakt een scherpe hoek met de onderste klapvleugel 3 om zo ruimte te maken voor de koppeling van steel 16 en steelhouder 7 met de scharnierverbinding 17 gelegen ter hoogte van het midden van de wisvlakken (zie de figuren 4,5 en 6d). In deze uitvoeringsvorm is er dus ook zonder uitsparingen ruimte voor de scharnierverbinding, zodat daarin geen uitsparingen aanwezig zijn. Dit blijkt – anders dan door Vermop wordt betoogd in haar grief 6 in de MvG-KG – met name uit figuur 4, zeker wanneer deze in contrast wordt gezien met figuur 1; in figuur 4 ontbreekt de in figuur 1 goed zichtbare uitsparing. Gelet hierop kan tevens worden vastgesteld dat figuur 15 een mophoes behorend bij de mophouder volgens UV-1 toont.

- 4.10 Omdat in UV-1 de drukkracht ongeveer in het midden moet worden opgebracht, moeten de uitsparingen volgens conclusie 14 van het octrooi zo diep zijn dat (de scharnierverbinding 17 voor) de steel(houder) ongeveer in het midden kan worden aangebracht. De uitsparingen in de Hygen-mophoes voldoen hieraan niet. Omdat in deze mophoes de scharnierverbinding met de steelhouder zich (niet in het midden maar) nabij de rand van de wisvlakken bevinden, zijn de uitsparingen daarin zo ondiep dat zij niet als ‘uitsparingen’ in de zin van in conclusie 14 van EP 903 kunnen worden aangemerkt. Op deze conclusie wordt dus geen inbreuk gemaakt. Reeds hierom zijn Vermops inbreukvorderingen op basis van conclusie 14 niet toewijsbaar, zoals ook in de eerste aanleg in het kort geding en de bodemprocedures is geoordeeld.
- 4.11 Bij deze stand van zaken moet, gezien het onder 3.3 overwogene, de vordering van NR in de bodemprocedures tot vernietiging van het octrooi volgens conclusie 14 als niet ingesteld worden beschouwd. Dit betekent tweeërlei: (i) die vordering hoeft niet te worden behandeld, waardoor de daarop geënte grieven van Vermop (inhoudelijk) onbesproken kunnen blijven, en (ii) de toewijzing door de rechtbank van die vordering kan niet in stand blijven, in aanmerking nemende dat Vermop daartegen is opgekomen. Mede gezien hetgeen Vermop onder 27 PA heeft opgemerkt, hoeft ook niet te worden ingegaan op haar (bij brief van mr. De Lange van 5 december 2013 gecorrigeerde) hulpverzoek voor conclusie 14.

Conclusie 13; tweevoud van zakken

- 5.1 Wat conclusie 13 van EP 903 betreft, ziet het hof aanleiding om eerst de geldigheid daarvan te onderzoeken.
- 5.2 In de oorspronkelijke conclusie 13 stond na ‘gekenmerkt door’ vermeld, in de (onbestreden) Nederlandse vertaling:
‘aan de langsranden (14, 14’) aangebrachte zakken (6, 6’) voor het invoeren van de randdelen (5,5’) aan de langszijde van de klapvleugels (3, 3)’.
Na de akten van afstand is de zinsnede ‘aangebrachte zakken’ komen te luiden: ‘aangebracht tweevoud van zakken’. Hiermee is tot uitdrukking gebracht dat er per langstrand 14 of 14’ een tweevoud van zakken is.

- 5.3 Naar stelling van NR is de gewijzigde conclusie 13 nietig, omdat deze ongeoorloofde toegevoegde materie bevat (artikel 75 lid 1 sub c ROW 1995/artikel 138 lid 1 sub c EOV). Een 'tweevoud van zakken' is volgens haar in de oorspronkelijke aanvraag niet geopenbaard. Vermop heeft dit bestreden waartoe zij heeft gewezen op:
- (i) de meervoudsvorm 'zakken' in de zinsnede '*aan de langsranden aangebrachte zakken*' in § 0016 van de (oorspronkelijke, zie rov. 3.4) beschrijving en in de oorspronkelijke conclusie 13;
 - (ii) figuur 15 van het (oorspronkelijke, zie rov. 3.4) octrooischrift, waarin per langstrand twee zakken te zien zijn.
- 5.4 Met betrekking tot argument (i) heeft de rechtbank overwogen dat in de zinsnede '*aan de langsranden aangebrachte zakken*' net zo goed kan worden gelezen dat er een zak is per langstrand, aangezien er een meervoud van langsranden is, zoals blijkt uit figuur 15, waarin de twee langsranden zijn aangegeven met 14 en 14'. Deze lezing acht de rechtbank het meest voor de hand liggend, en in elk geval kan naar haar oordeel niet worden gesteld dat de gemiddelde vakman uit die passage voldoende duidelijk en ondubbelzinnig zou afleiden dat er per langstrand altijd een tweevoud van zakken zou moeten zijn. Dit zou de gemiddelde vakman evenmin afleiden uit figuur 15, aldus de rechtbank die hiermee ook argument (ii) van Vermop heeft verworpen. Daartoe heeft de rechtbank redengevend geacht dat de in die figuur getoonde twee zakken per langstrand door de gemiddelde vakman zullen worden gezien als een logisch gevolg van de daarin toegepaste uitsparingen, en dat er zodoende sprake is van een (naar het hof begrijpt: ontoelaatbare) '*intermediate generalization*' als Vermop in conclusie 13 bescherming verlangt van een mophoes zonder uitsparingen maar met niettemin een tweevoud aan zakken. De voorzieningenrechter heeft aan zijn voorshands oordeel, dat de wijziging in conclusie 13 ongeoorloofde toegevoegde materie betreft, ten grondslag gelegd, dat figuur 15 een uitvoeringsvoorbeeld met uitsparingen openbaart en dat de reden van de twee zakken in de langstrand in deze figuur 15 geen andere is dan dat daarin uitsparingen zijn gemaakt.
- 5.5 Tegen deze oordelen en de daartoe gebezigde motivering richten zich de grieven 2 t/m 5 in de MvG-B en de grieven 8 t/m 16 in de MvG-KG, zoals nader toegelicht in de punten 43-48 van Vermops PA.
- 5.6 In de rov. 4.5 t/m 4.9 hiervoor is al uiteengezet dat in het octrooischrift twee uitvoeringsvormen van de mophouder volgens het octrooi zijn beschreven, namelijk UV-1 met noodzakelijke uitsparingen en UV-2 zonder uitsparingen. Aangezien in figuur 15 uitsparingen zijn getoond – die met de verwijzingscijfers 15 en 15' ook nog eens als zodanig zijn aangeduid – heeft deze figuur betrekking op UV-1. Dit is reeds vastgesteld in rov. 4.9 *in fine*. Naar de gemiddelde vakman gelet op het hiervoor onder 4.3 t/m 4.9 overwogene zonder meer zal onderkennen en rechtbank en voorzieningenrechter terecht hebben geoordeeld, is het in figuur 15 zichtbare tweevoud van zakken aan iedere langstrand het gevolg van de in het octrooischrift beschreven maatregel om in een van de twee beschreven uitvoeringsvormen uitsparingen toe te passen, en niet een zelfstandige maatregel. Het feit dat in die figuur de twee zakken aan de ene langstrand beide zijn aangeduid met verwijzingscijfer 6 en de twee zakken aan de andere langstrand beide met verwijzingscijfers 6' onderstreept dat de steller van de oorspronkelijke octrooiaanvraag niet een zelfstandig tweevoud van zakken per langstrand voor ogen

had. Gelet op dit een en ander heeft de rechtbank de argumenten (i) en (ii) van Vermop terecht en op de juiste feitelijke gronden verworpen. Nu toepassing van het 'tweevoud van zakken' als zelfstandige maatregel derhalve niet direct en ondubbelzinnig kan worden afgeleid uit de oorspronkelijke aanvraag, vormt de opname daarvan in de gewijzigde conclusie 13 een ongeoorloofde toevoeging van materie. Reeds hierop stuiten de onder 5.5 vermelde grieven van Vermop af.

- 5.7 Met de rechtbank kan de zojuist besproken wijziging overigens worden gezien als een ontoelaatbare '*intermediate generalization*', waarmee wordt gedoeld op de situatie dat een bepaald kenmerk uit (bijvoorbeeld) een bepaalde uitvoeringsvorm buiten de oorspronkelijke context wordt veralgemeniseerd. Voor zover al geopenbaard in UV-1 is het kenmerk 'tweevoud van zakken' immers zo nauw verbonden met de uitsparingen die slechts in die uitvoeringsvorm voorkomen dat het in ieder geval niet (voldoende) geopenbaard is voor de andere uitvoeringsvorm (UV-2).
- 5.8 Het voorgaande brengt met zich dat conclusie 13 van het octrooi nietig is, zoals ook de rechtbank had geoordeeld en de voorzieningenrechter voorshands had aangenomen. De op conclusie 13 gebaseerde inbreukvorderingen van Vermop zijn bijgevolg niet toewijsbaar.

Conclusie 15; twee materiaaldelen

- 6.1 In conclusie 15 is de maatregel beschreven om in de mophoes '*twee materiaaldelen (2a, 2b) met een verschillende geaardheid*' toe te passen, '*die naar keuze met het te reinigen vlak in contact gebracht kunnen worden, bij voorkeur met een langsscheidingslijn (T) aangrenzend aan een langsrand respectievelijk de langsas (L) van het frame (1)*'. Volgens Vermop worden in de Hygen-promotiefilm mophoezen getoond die uit verschillend materiaaldelen voor de onder- en bovenkant bestaan (in dubbelgevouwen toestand) en vallen deze mophoezen dus binnen de beschermingsomvang van conclusie 15 van EP 903 (zie o.m. punt 99 van de conclusie van antwoord in conventie tevens conclusie van eis in reconventie in de VRO-bodemprocedure). Dit is door NR niet (voldoende) gemotiveerd/niet (voldoende) duidelijk betwist.
- 6.2 In de eerste aanleg (PE onder 85-86 en 100) heeft NR een 'tweetand-redenering' ontvouwd die op het volgende neerkomt. Voor het geval de maatregel in conclusie 15 dat de materiaaldelen '*naar keuze met het te reinigen vlak in contact kunnen worden gebracht*' zo moet worden opgevat dat de mophoes wordt toegepast om twee kanten beurtelings (en dus naar keuze) te gebruiken, is van belang dat de oorspronkelijke aanvraag uitsluitend een mophouder beschrijft die dubbel geklapt kan worden (om twee kanten van de mophoes te kunnen gebruiken) door middel van een scharnierplaatdeel. Dit betekent dat de maatregelen in de aanhef van conclusie 15 materie toevoegen voor zover daarin niet besloten ligt dat de daarin vermelde mophouder een scharnierplaatdeel heeft (de eerste tand). Wanneer daarin wel besloten ligt dat die mophouder een scharnierplaatdeel heeft, dan wordt door NR geen inbreuk gepleegd, omdat haar mophoezen niet worden verkocht voor toepassing op een mophouder met een scharnierplaatdeel die in NR's eigen mophouder immers niet voorkomt (de tweede tand). In de punt 4 en 5 van haar akte na pleidooi in de eerste aanleg en onder 93 MvG-B heeft Vermop er terecht op gewezen dat het

toegevoegde materie-bezwaar van NR niet ziet op (een) (con)tekstuele wijziging(en) van conclusie 15 ten opzichte van de oorspronkelijke aanvraag, maar louter op de uitleg van die conclusie. Dit kan, zoals Vermop eveneens terecht heeft opgemerkt, geen toegevoegde materie opleveren. De eerste tand van NR's 'tweetand-redenering' is hiermee ontkracht. Ook de tweede tand daarvan faalt. Naar blijkt uit de woorden 'in het bijzonder' in de aanhef van conclusie 15, is de daarin neergelegde uitvinding niet beperkt tot een mophoes die wordt gebruikt voor een mophouder met een scharnierplaatdeel, maar is voldoende dat zij daarvoor geschikt is (zie ook punt 7 van Vermop's zojuist genoemde akte). Dat de Hygen-mophoezen ongeschikt zouden zijn om te worden gebruikt op een mophouder met scharnierplaatdeel, is door NR niet gesteld. Kortom: de 'tweetand-redenering' van NR – waarop zij in hoger beroep ook niet meer is teruggekomen – gaat niet op.

- 6.3 Gelet op het onder 1.c, 1.d, 6.1 en 6.2 overwogene wordt als vaststaand aangenomen dat door NR inbreuk op het Nederlandse deel van conclusie 15 van EP 903 is gepleegd of dreigt te worden gepleegd. Het komt er dus op aan of die conclusie nietig is wegens het ontbreken van nieuwigheid en/of inventiviteit, zoals NR stelt en de rechtbank heeft aangenomen, maar Vermop betwist met onder meer haar grief 12 in de MvG-B en punt 139 MvG-KG, uitgewerkt in de punten 28-41 PA.
- 6.4 De nieuwigheidsaanval van NR is gebaseerd op US Patent 3,711,886 van 23 januari 1973 ('Strauss'), waarin een mophoes wordt beschreven. Bij Strauss behoren onder meer de volgende figuren 1, 3 en 8:

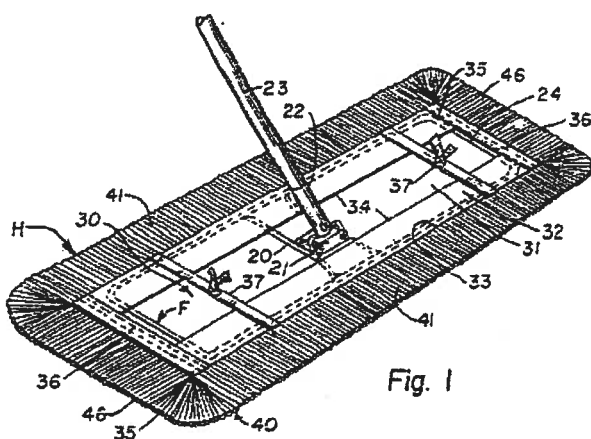


Fig. 1

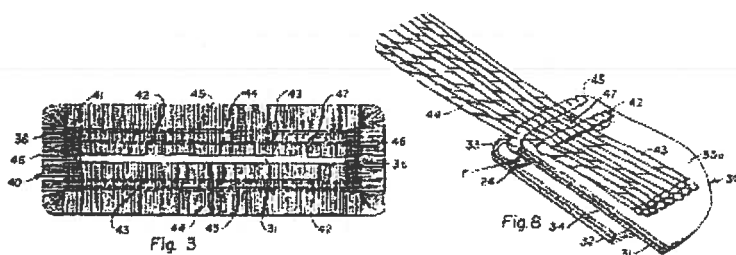


Fig. 3

Fig. 8

Figuur 1 toont een conventionele mophouder F en de door Strauss uitgevonden mophoes H. Deze hoes omvat (zie kolom 3, r. 58-59; kolom 4, r. 45 en r. 57-58):

- (i) een *'backing 30'*, die zakken 34 bevat om de zijkanten van het frame van de mophouder te ontvangen, en:
- (ii) een *'strand base 40'*, die is opgebouwd uit een *'fringe of individual fiber strands'*/katoenstrengen.

In figuur 3 is de onderkant van de mophoes afgebeeld, met daarin de *'stitching rows'*/stiknaden 42 en 45. Deze stiknaden zijn ook te zien in figuur 8, dat de onderkant van een deel van de mophoes toont, met de *'fringe of strands'*.

- 6.5 Tussen de stiknaden 42 en 45 aan de onderzijde van de Strauss-mophoes bevindt zich een gebied dat door de rand van de platte mophouderframe 24 naar beneden wordt geduwd waardoor daar een *'padded section'*/opgebold gedeelte 47 ontstaat. In Strauss staat hierover (in kolom 5, r. 57-62) het volgende vermeld:

'(...) this padded section is directly underneath the frame wire 24 and, accordingly, it may be pressed against a floor surface. This permits the mop to be used for rubbing or scouring when necessary, to loosen dirt sticking to the floor or remove a stain such as a heel mark'.

- 6.6 In de visie van NR is conclusie 15 niet nieuw omdat Strauss een openbaring bevat van een mophoes met zakken aan de langsijden, terwijl deze mophoes is gemaakt van twee materiaal delen met een verschillende geaardheid, te weten het a) normale materiaaloppervlak van de katoenstrengen en b) het opgebolde gedeelte 47 (zie o.m. punt 92 PE).
- 6.7 Het hof stelt vast dat de Strauss-mophoes door de aanwezigheid van twee zakken aan de langsranden daarvan waarin een mophouder kan worden ontvangen (zie rov. 6.4 bij (i)) geschikt is voor de toepassing op een mophouder volgens EP 903. De maatregelen die in conclusie 15 van EP 903 vóór de tweede 'gekenmerkt door' zijn opgenomen, worden dus door Strauss geanticipeerd (in deze zin ook Vermop in punt 33 PA).
- 6.8 In de beschrijving van EP 903 is over conclusie 15 het volgende opgemerkt:
- *'[0018] De mopbekleding volgens de uitvinding kan verder uit twee verschillende materialen zodanig zijn samengevoegd, dat het wisvlak van de ene klapvleugel aan de buitenzijde met het ene materiaal en het wisvlak van de andere klapvleugel aan de buitenzijde met het andere materiaal is bedekt, wanneer de mopbekleding op de mophouder is getrokken. Op deze wijze kan de mopbekleding bijvoorbeeld voor het schrobben of voorbereken (met relatief grof materiaal) en nawissen respectievelijk drogen (met relatief zacht absorberend materiaal) worden gebruikt. Het ene functiebereik dient daarbij voor het losmaken van grof vuil van het bodemvlak, het andere functiebereik voor de opname van vuil en water.';*
 - *'[0031] De in figuur 15 afgebeelde mopbekleding 2 bestaat uit twee materiaal delen 2a, 2b met een verschillende materiaalgeaardheid, dit wil zeggen verschillende functiebereiken, zodat de bodem bijvoorbeeld met een relatief grof materiaal eerst geschrobd of voorberekt en vervolgens met een relatief zacht materiaal gereinigd respectievelijk gedroogd kan worden'.*

Uit deze passages, en met name de woorden *'verschillende materialen'* in § 0018, blijkt dat – zoals Vermop heeft aangevoerd (punt 97 MvG-B en punt 29 PA) – de

zinsnede 'twee materiaaldelen (2a, 2b) met een verschillende geaardheid' in conclusie 15 aldus moet worden verstaan dat wanneer de mophoes op de mophouder is getrokken (dat is: in opgevouwen toestand, zie rov. 4.4 *in fine*) twee verschillende materialen worden gebruikt op het wisvlak van de ene klapvleugel (de bovenkant) en op het wisvlak van de andere klapvleugel (de onderkant). Vermop heeft verder terecht opgemerkt dat in Strauss geen sprake is van twee verschillende materialen; zowel het normale oppervlak als het opgebolde gedeelte in Strauss bestaan uit katoenstrengen. Ook het – anders dan NR stelt: technische – kenmerk van conclusie 15 van EP 903, dat de materiaaldelen 'naar keuze met het te reinigen vlak in contact gebracht kunnen worden' is niet in Strauss geopenbaard. Het opgebolde gedeelte in Strauss kan immers niet met de te reinigen vloer in contact worden gebracht zonder dat ook het normale materiaaloppervlak de vloer raakt. Strauss is, zo moet worden geconcludeerd, niet nieuweheidschadelijk voor conclusie 15 van EP 903.

- 6.9 Bij de thans aan de orde zijnde beoordeling van de inventiviteit van de in conclusie 15 van EP 903 geöctrooierde maatregelen wordt naar aanleiding van o.m. het gestelde onder 4-12 MvA, het volgende vooropgesteld. Uitgaande van de mophouder volgens de conclusies 1-12 van EP 903 – waarvan de kop/(de klapvleugels) kan/(kunnen) worden omgeklapt en waarmee derhalve tweezijdig kan worden gemopt – ligt het voor de gemiddelde vakman voor de hand om de daarop aan te brengen mophoes in opgevouwen toestand aan iedere zijde van een ander materiaal te voorzien. Deze mophouder maakt echter geen deel uit van de stand van de techniek voor conclusie 15 van hetzelfde octrooi en kan daarom aan inventiviteit van die conclusie niet afdoen.
- 6.10 NR heeft haar beroep op het gebrek aan inventiviteit van conclusie 15 voorts gebaseerd op Strauss, de algemene vakkennis en het Britse octrooi GB 632,797 van 29 augustus 1946 ('Smith'), waarin onder meer de navolgende figuur 1 is opgenomen:

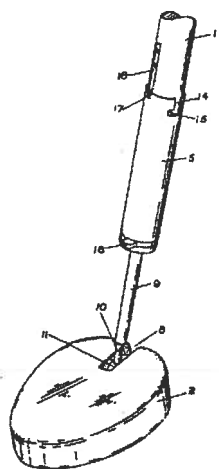


Fig. 1.

In de regels 52-57 op blz. 2 van Smith is de volgende toelichting te lezen:

'Referring to Figure 1 the mop comprises a handle 1 and a head 2 having a slot 3. The head 2 may be reversible, as for example to provide a polishing surface in one attitude and scrubbing surface in the other one'.

Hieruit blijkt dat in Smith is geopenbaard een mop(houder) met een omklapbare ('reversible') kop – hierna kortweg: omklapbare mop – waarbij aan iedere kant van de kop een ander materiaal kan worden aangebracht.

- 6.11 Gezien het onder 6.7 overwogene is echter niet Smith maar Strauss de meest nabijgelegen stand van de techniek. In punt 99 PA heeft NR tot uitdrukking gebracht dat ook zij hiervan uitgaat, in navolging van de rechtbank (rov. 4.17 van het vonnis van 10 augustus 2011).
- 6.12 De maatregel van conclusie 15 van EP 903, dat de materiaaldelen '*naar keuze met het te reinigen vlak in contact kunnen worden gebracht*' impliceert dat de daarin geöctrooïeerde mophoes in opgevouwen toestand dubbelzijdig kan worden gebruikt (zie met name § 0018 van het octrooischrift, geciteerd in rov. 6.8). De in rov. 6.2 besproken 'tweetand-redenering' van NR berust hierop. Onder 6.8 is al overwogen dat Strauss de zojuist genoemde, cursief weergegeven maatregel niet openbaart aangezien het opgebolde gedeelte in Strauss niet met de te reinigen vloer in contact kan worden gebracht zonder dat ook het normale materiaaloppervlak de vloer raakt. Dit komt doordat het opgebolde gedeelte en het normale materiaaloppervlak zich aan dezelfde zijde (de onderkant) van de Strauss-mophoes bevinden (vgl. MvG-B onder 98). Strauss bevat dus geen enkele aanwijzing in de richting van een mophoes die dubbelzijdig kan worden gebruikt en evenmin een aanwijzing in de richting van het gebruik van een mophoes op een omklapbare mop. Zulke aanwijzingen ontleent de gemiddelde vakman ook niet aan zijn algemene vakkennis. Hieruit volgt in de eerste plaats dat de mophoes volgens conclusie 15 van EP 903 inventief is ten opzichte van Strauss, en in de tweede plaats dat er voor de gemiddelde vakman die begon bij Strauss, geen enkele aanleiding bestond om te rade te gaan bij Smith. Daarvoor zou hij immers eerst de inventieve stap hebben moeten zetten om vanuit Strauss tot een omklapbare mop te komen. Gelet op dit een en ander kan NR's beroep op gemis aan inventiviteit niet worden aanvaard.
- 6.13 Het voorgaande brengt met zich dat Vermops grief 12 in de MvG-B en haar overeenkomstige grief in de MvG-KG slagen, dat – anders dan de rechtbank en de voorzieningenrechter hebben geoordeeld – conclusie 15 van EP 903 geldig is en dat sprake is van (dreigende) inbreuk daarop.
- 6.14 In de bodemprocedures zullen de vorderingen van NR tot vernietiging van conclusie 15 alsnog worden afgewezen en zullen de op inbreuk op die conclusie gebaseerde vorderingen van Vermop alsnog worden toegewezen, met matiging van de gevorderde dwangsommen zoals subsidiair door NR verzocht (o.m. punt van 11 haar dupliek in conventie/repliek in reconventie in de reguliere bodemprocedure). Opgemerkt zij nog dat de – mede op die inbreuk gebaseerde – nevenvorderingen en schadevordering van Vermop door NR niet op zelfstandige gronden zijn bestreden. Het hof zal hierbij uitgaan van het petitum van Vermop in de reguliere bodemprocedure dat uitvoeriger is dan haar petitum in de VRO-bodemprocedure en dat het petitum in de VRO-bodemprocedure omvat, met uitzondering van vordering g. in de VRO-procedure die echter in het licht van punt 122 MvG-B als achterhaald

moet worden beschouwd.

- 6.15 In het kort geding moeten – gezien het onder 6.13 overwogene en de afstemmingsregel – dezelfde beslissingen worden genomen als in de bodemprocedures. Daarbij geldt echter dat Vermop, gezien de toewijzing van dezelfde vorderingen in de bodemprocedures, geen belang meer heeft bij alsnog toewijzing van haar reconventionele vordering op basis van inbreuk op conclusie 15 in kort geding. Dit neemt overigens niet weg zij nog wel belang heeft bij vernietiging van de door de voorzieningenrechter ten laste van haar uitgesproken proceskostenveroordeling.

Slotsom en proceskosten

- 7.1 De bodemvonnissen zullen worden bekrachtigd voor zover daarbij conclusie 13 van EP 903 is vernietigd en voor zover daarbij de vorderingen van Vermop op basis van de conclusies 13 en 14 zijn afgewezen, zie de rov. 4.10 en 5.8. Voor het overige zullen deze vonnissen worden vernietigd en zal alsnog worden beslist overeenkomstig het onder 4.11 en 6.13 t/m 6.15 overwogene.
- 7.2 Wat het kort geding betreft: de voorzieningenrechter heeft terecht Vermops reconventionele inbreukvorderingen op basis van de conclusies 13 en 14 van EP 903 afgewezen, maar hij heeft ten onrechte de inbreukvorderingen van Vermop op basis van conclusie 15 van dat octrooi niet toewijsbaar geoordeeld. Zoals onder 6.15 is uiteengezet, heeft Vermop thans echter geen belang meer bij toewijzing in kort geding van haar overige vorderingen in reconventie op basis van inbreuk op conclusie 15. Om deze reden zullen zij in hoger beroep niet alsnog worden toegewezen.
- 7.3 Tussen partijen is afgesproken (zie punt 50 PA Vermop, punt 105 PA NR en de brief van Vermop van 5 december 2013) dat de ‘volledige’ proceskosten als bedoeld in artikel 1019h Rv voor het ‘*onderhavige appel*’ (punt 50 PA Vermop) over en weer € 105.000,- bedragen. Het hof begrijpt dat onder het ‘*onderhavige appel*’ ook het appel in het kort geding is begrepen. Namens beide partijen is bij pleidooi in hoger beroep (buiten de PA’s om) verklaard dat tussen hen tevens is overeengekomen om hierbij het ‘*winner takes it all*’-principe te hanteren, dat wil zeggen dat Vermop (volledig) wint als enige inbreuk wordt aangenomen en dat NR (volledig) wint als dat niet het geval is. Nu inbreuk op conclusie 15 is aangenomen, zal NR worden veroordeeld in de op het bedrag van € 105.000,- te begroten kosten van het hoger beroep in alle procedures.
- 7.4 Uit punt 101 van NR’s PE en punt 86 van Vermops PE blijkt dat de ‘*winner takes it all*’-afspraken ook was gemaakt voor de bodemprocedures in de eerste aanleg en dat is afgesproken dat de artikel 1019h-kosten daarvoor € 80.000,- bedroegen. Nu inbreuk op conclusie 15 is aangenomen, zal NR worden veroordeeld in de op het bedrag van € 80.000,- te begroten kosten van de bodemprocedures in de eerste aanleg.
- 7.5 Niet gebleken is dat een ‘*winner takes it all*’-afspraken is gemaakt voor het kort geding in de eerste aanleg. Omdat partijen in de eerste aanleg in het kort geding beide gedeeltelijk in het ongelijk hadden moeten zijn gesteld (zie rov. 7.2), zullen de in de eerste aanleg daarvoor gemaakte kosten alsnog worden gecompenseerd. Het

kort geding vonnis zal op – alleen (zie rov. 7.2 *in fine*) – dit punt worden vernietigd.

7.6 Uit het onder 7.4 en 7.5 overwogene vloeit voort dat de door Vermop in hoger beroep ingestelde terugbetalingsvorderingen (zie rov. 3.1 *in fine*) voor toewijzing vatbaar zijn.

7.7 Gelet op al het voorgaande moet als volgt worden beslist.

Beslissing

Het gerechtshof:

in de bodemprocedures

- bekrachtigt het tussen partijen gewezen vonnis van de rechtbank 's-Gravenhage van 10 augustus 2011 voor zover daarbij conclusie 13 van het Nederlandse deel van Europees octrooi EP 0.757.903B1 is vernietigd en de vorderingen van Vermop op basis van de conclusies 13 en 14 van dat octrooi zijn afgewezen;
- vernietigt het tussen partijen gewezen vonnis van de rechtbank 's-Gravenhage van 10 augustus 2011 voor het overige, en te dien aanzien opnieuw rechtdoende:
 - a) verklaart voor recht dat elk van NR inbreuk maakt of dreigt te maken op conclusie 15 van EP (NL) 0 757 903 B1 door daaronder vallende mophoezen in of voor zijn bedrijf te vervaardigen, te gebruiken, in het verkeer te brengen of verder te verkopen, te verhuren, af te leveren of anderszins te verhandelen, dan wel voor een of ander aan te bieden, in te voeren of in voorraad te hebben in Nederland;
 - b) verbiedt NR, elk afzonderlijk en gezamenlijk, om binnen veertien (14) dagen na betekening van dit arrest, inbreuk te maken op conclusie 15 van EP (NL) 0 757 903 B1, meer in het bijzonder door daaronder vallende mophoezen in of voor zijn bedrijf te vervaardigen, te gebruiken, in het verkeer te brengen of verder te verkopen, te verhuren, af te leveren of anderszins te verhandelen, dan wel voor een of ander aan te bieden, in te voeren of in voorraad te hebben in Nederland;
 - c) veroordeelt NR tot betaling aan Vermop van de schade die zij heeft geleden en nog zal lijden als gevolg van de inbreuken op conclusie 15 van EP (NL) 0 757 903 B1 en/of, dit naar keuze van Vermop, tot afdracht van de door NR als gevolg van de inbreuk gemaakte winst, vermeerderd met de wettelijke rente, op te maken bij staat en te vereffenen volgens de wet;
 - d) beveelt NR, elk afzonderlijk, om Vermop binnen vier (4) weken (28 dagen) na betekening van dit arrest een schriftelijke opgave te doen toekomen, geaccordeerd en ondertekend door een registeraccountant die geen zakelijke relatie heeft met een van NR en nooit een dergelijke relatie heeft gehad, vergezeld van kopieën van alle relevante documenten ten bewijze van die opgave, van:

-
- i. de volledige naam- en adresgegevens van alle personen aan wie of voor wie NR de onder conclusie 15 van EP (NL) 0 757 903 B1 vallende mophoezen in Nederland in of voor het bedrijf hebben vervaardigd, gebruikt, in het verkeer hebben gebracht of verder hebben verkocht, hebben verhuurd, afgeleverd of anderszins hebben verhandeld, dan wel voor een of ander hebben aangeboden, ingevoerd of in voorraad hebben gehouden, en
 - ii. een volledige opgave, per type, van de hoeveelheden en prijzen van de bedoelde mophoezen die in Nederland in of voor het bedrijf zijn vervaardigd, gebruikt, in het verkeer zijn gebracht of verder zijn verkocht, zijn verhuurd, afgeleverd of anderszins zijn verhandeld, dan wel voor een of ander zijn aangeboden, ingevoerd of in voorraad gehouden, en
 - iii. een gedetailleerde opgave van de door NR als gevolg van deze handelingen gemaakte winst;
- e) beveelt NR, elk afzonderlijk, om Vermop binnen veertien (14) dagen na betekening van dit arrest een brief te sturen naar alle hiervoor onder d) bij i. genoemde personen, opgemaakt conform goed drukkersgebruik en getekend door de persoon die bevoegd is NR te binden, met uitsluitend de volgende tekst:

'Geachte ... [volgt naam geadresseerde],

Enige tijd geleden hebben wij u een Hygen mophoes die bestaat uit verschillende materiaaldelen voor de boven- en onderkant (in opgevouwen toestand), aangeboden of geleverd. Bij arrest van 25 februari 2014 heeft het Gerechtshof Den Haag geoordeeld dat het vervaardigen, gebruiken, in het verkeer brengen of verder verkopen, verhuren, afleveren of anderszins verhandelen, dan wel voor een of ander aanbieden, invoeren of in voorraad hebben van die Hygen mophoezen in Nederland inbreuk maakt op octrooirechten van Vermop Salmon, GmbH, uit hoofde van conclusie 15 van Europees Octrooi EP (NL) 0 757 903 B1.

Wij verzoeken u de aan u geleverde mophoezen die bestaan uit verschillende materiaaldelen voor de boven- en onderkant (in opgevouwen toestand), voor zover u deze nog in voorraad heeft, binnen 14 dagen na dagtekening van deze brief aan ons te retourneren. Uiteraard zullen wij u de door u betaalde prijs evenals de transportkosten vergoeden.

Volledigheidshalve moeten wij u erop wijzen dat u zelf ook, door het aanbieden, in voorraad houden, gebruiken of anderszins verhandelen van de Hygen mophoezen die bestaan uit verschillende materiaaldelen voor de boven- en onderkant (in opgevouwen

toestand), inbreuk zou maken op conclusie 15 van het octrooi van Vermop Salmon, GmbH.

Hoogachtend,

[Naam directeur],`

onder gelijktijdige toezending van kopieën van die brieven aan de advocaten van Vermop;

- f) verklaart voor recht dat de Hygen-mophoezen die bestaan uit verschillende materiaaldelen voor de boven- en onderkant (in opgevouwen toestand), binnen het territorium van Nederland en in het bezit of in de macht van NR, conform art. 70 lid 7 ROW 1995 als de eigendom van Vermop zijn te beschouwen;
 - g) beveelt NR alle Hygen-mophoezen die bestaan uit verschillende materiaaldelen voor de boven- en onderkant (in opgevouwen toestand), binnen het territorium van Nederland en in het bezit of in de macht van NR op het moment van het wijzen van dit arrest, almede alle mophoezen die bestaan uit verschillende materiaaldelen voor de boven- en onderkant (in opgevouwen toestand), die NR retour ontvangt conform het hiervoor onder e) vermelde terugroepbevel binnen zes (6) weken na betekening van dit arrest, aan Vermop op een door Vermop te bepalen locatie ter hand te stellen;
 - h) gebiedt NR te gehengen en gedogen dat Vermop de op 28 april 2010 in beslaggenomen mophoezen voor zover deze bestaan uit verschillende materiaaldelen voor de boven- en onderkant (in opgevouwen toestand), en de volgens het bij g) vermelde afgiftebevel aan Vermop ter hand gestelde mophoezen, zal laten vernietigen, een en ander op kosten van NR;
 - i) bepaalt dat NR elk afzonderlijk een onmiddellijk opeisbare dwangsom ten bedrage van € 5.000,- zullen verbeuren voor elke schending door een van NR van een van de hierboven onder b), d), e) en g) genoemde ge- of verboden, of (dit naar keuze van Vermop), per dag of gedeelte van een dag dat een van NR niet volledig aan een van deze ge- of verboden heeft voldaan;
 - j) veroordeelt NR in de kosten van de procedures in de eerste aanleg, tot op heden aan de zijde van Vermop begroot op € 80.000,- ;
 - k) wijst af het door Vermop meer of anders gevorderde;
 - l) wijst af het door NR gevorderde;
- veroordeelt NR om aan Vermop terug te betalen het bedrag van € 80.000,-, met wettelijke rente vanaf 19 september 2011 tot aan de dag van terugbetaling, voor de proceskosten in de bodemprocedures in de eerste aanleg;

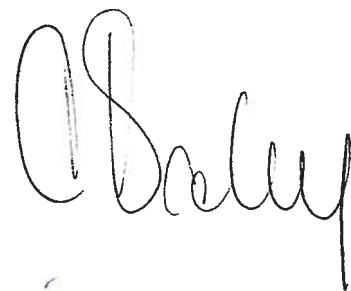
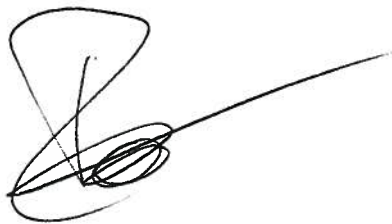
in de kort geding procedure

- vernietigt het tussen partijen gewezen vonnis van de voorzieningenrechter in de rechtbank 's-Gravenhage van 14 juli 2010 wat betreft de ten laste van Vermop uitgesproken proceskostenveroordeling in de eerste aanleg, en te dien aanzien opnieuw rechtdoende:
 - * compenseert de proceskosten in de eerste aanleg aldus dat ieder de eigen kosten draagt;
- bekrachtigt – voor zover aan hoger beroep onderworpen – het tussen partijen gewezen vonnis van de voorzieningenrechter in de rechtbank 's-Gravenhage van 14 juli 2010 voor het overige;
- veroordeelt NR SARL om aan Vermop terug te betalen het bedrag van € 45.000,-, met wettelijke rente vanaf 20 december 2011 tot aan de dag van terugbetaling, voor de proceskosten in het kort geding in de eerste aanleg;

in alle procedures

- veroordeelt NR in de kosten van de procedures in hoger beroep, tot op heden aan de zijde van Vermop begroot op € 105.000,-;
- verklaart dit arrest zoveel als mogelijk uitvoerbaar bij voorraad.

Dit arrest is gewezen door mrs. A.D. Kiers-Becking, M.Y. Bonneur en M.W.D. van der Burg; het is uitgesproken ter openbare terechtzitting van 25 februari 2014 in aanwezigheid van de griffier.



Voor grosse aan:
Uitgegeven aan mr. J.P. Heering
Advocaat van: app./geint.
De Griffier van het Gerechtshof
te Den Haag