

vonnis

RECHTBANK DEN HAAG

Team handel – sectie IE

zaaknummer / rolnummer: C/09/465147 / HA ZA 14-530

Vonnis van 4 maart 2015

in de zaak van

de vennootschap naar vreemd recht
GALLUS DRUCKMASCHINEN GMBH,
gevestigd te Langgöns-Oberkleen, Duitsland,
eiseres in conventie,
verweerster in reconventie,
advocaat: mr. J.P. Heering te Den Haag,

tegen

de besloten vennootschap met beperkte aansprakelijkheid
MPS SYSTEMS B.V.,
gevestigd te Didam,
gedaagde in conventie,
eiseres in reconventie,
advocaat: mr. L.Ph.J. baron van Utenhove te Den Haag.

Partijen zullen hierna Gallus en MPS genoemd worden.

Voor Gallus is opgetreden mr. T. Berendsen, advocaat te Den Bosch, met bijstand van ir. T. van Cauteren PhD, Europees octrooigemachtigde en mw. E. Crabbe PhD, Europees octrooigemachtigde in opleiding. Voor MPS is de zaak inhoudelijk behandeld door mrs. W.A. Hoyng en R. van Kleeff, advocaten te Amsterdam, met bijstand van ir. H.A. Witmans, Europees octrooigemachtigde.

1. De procedure

- 1.1. Het verloop van de procedure blijkt uit:
- de beschikking van de voorzieningenrechter van deze rechtbank van 13 februari 2014 waarbij verlof is verleend te dagvaarden volgens de regeling omtrent de versnelde bodemprocedure in octrooizaken;
 - de dagvaarding van 28 februari 2014;
 - de akte houdende vermeerdering van eis van 7 mei 2014 met producties 1 t/m 8;
 - de conclusie van antwoord tevens houdende eis in reconventie tevens akte houdende overlegging van producties van 16 juli 2014 met producties 1 t/m 17;
 - de conclusie van antwoord in reconventie tevens houdende (voorwaardelijke) wijziging van eis in conventie van 10 september 2014 met producties 9 t/m 11;

-
- de e-mail van mrs. Hoyng en Van Kleef van 23 september 2014 aan de rechtbank inhoudende een verzoek om de zaak op de rol te plaatsen voor een akte waarin MPS afwijzing van de vordering in conventie bepleit en zich tegen de voorwaardelijke eiswijziging zijdens Gallus verzet;
 - de reactie daarop van Gallus in de vorm van een akte die zij op de rol van 1 oktober 2014 wilde nemen;
 - de brief van de griffier van de rechtbank aan partijen van 7 oktober 2014 inhoudende dat de zaak uit het VRO-regime wordt verwijderd, de voorwaardelijke eiswijziging wordt toegelaten, de zaak niet wordt verwezen naar de rol voor het nemen van reeds op voorhand toegezonden akten en de gereserveerde datum van het pleidooi wordt gehandhaafd, met verwijzing van de zaak naar de rol van 19 november 2014 voor reactie aan de zijde van MPS op de gestelde inbreuk op de gewijzigde conclusies;
 - de akte houdende reactie op de gewijzigde conclusies tevens akte houdende overlegging van producties van 19 november 2014 met producties 18 t/m 21;
 - de proceskostenopgaven en specificaties van beide partijen;
 - de door beide partijen ter zitting van 19 december 2014 gehanteerde pleitnotities.

1.2. Ter zitting heeft Gallus bij aanvang van haar tweede termijn verzocht toe te staan haar eis te wijzigen in die zin dat zij haar in het petitum van de dagvaarding geformuleerde vorderingen wenste te herformuleren, waartoe zij een handgeschreven akte heeft overhandigd. Desgevraagd heeft MPS bij monde van haar advocaat te kennen gegeven tegen deze wijziging geen bezwaar te hebben. De rechtbank heeft na een korte schorsing als haar beslissing mondeling te kennen gegeven dat de eiswijziging in dit stadium van de procedure ambtshalve wordt geweigerd wegens strijd met de goede procesorde.

1.3. Vervolgens is het vonnis bepaald op heden.

2. De feiten

2.1. Gallus is een onderneming op het gebied van industriële printers en printtechnologie.

2.2. Gallus is houdster van Europees octrooi 1 667 844 B1 (hierna: het octrooi of EP 844) dat betrekking heeft op een *'Rotary printing press'* (in de niet-bestreden Nederlandse vertaling: *'Rotatiedrukkers'*). Het octrooi is verleend op 1 december 2010 op een aanvraag daartoe van 17 september 2004, onder inroeping van prioriteit op basis van octrooiaanvraag DE 10343411 van 19 september 2003. Het octrooi designeert onder meer Nederland. Tegen de verlening van het octrooi is geen oppositie ingesteld.

2.3. Het octrooi kent 14 conclusies, waarvan de onafhankelijke conclusie 1 en de daarvan afhankelijke conclusies 2 t/m 12 zien op een inrichting en onafhankelijke conclusie 13 en de daarvan afhankelijke conclusie 14 betrekking hebben op een werkwijze. De (oorspronkelijke) Engelse tekst van de conclusies luidt als volgt:

1. Rotary printing press selectively usable for different printing technologies, wherein the rotary printing press has a printing platform (1) and a printing head (5) for a standard flexographic printing process or a printing head (19) for a silk-screen printing process are insertable

into the printing platform, and the rotary printing press comprises a gear side bearing and a work side bearing (37) for a printing cylinder (7), the work side bearing (37) being designed so as to release the printing cylinder (7) and to be movable out of the operating area, and an impression cylinder (8) which is not replaced when the printing heads are replaced,
characterized in that the work side bearing (37) is movable out of the operating area in a different way than the gear side bearing.

2. Rotary printing press according to claim 1, **characterized in that** the gear side bearing is likewise movable.

3. Rotary printing press according to claim 1, **characterized in that** the work side bearing (37) is arranged in a front plate (35), and the front plate (35) is lowerable after release of the bearing (37).

4. Rotary printing press according to claim 3, **characterized in**

- **that** a further front plate (38) is provided, which includes a work side bearing (39) for an anilox roller (6)
- **that** a gear side bearing is provided on the opposite side of the anilox roller (6),
- **that** the front plate (38) with the work side bearing (39) releases the anilox roller (6), and
- **that** the work side bearing (39) with the front plate (38) is movable out of the operating area.

5. Rotary printing press according to claim 1, **characterized in that** the paths of movement of the bearings (37, 39) are exclusively linear paths.

6. Rotary printing press according to claim 1, **characterized in that** ball spindle drives are provided for moving the bearings (37, 39) and/or the front plate (35, 38).

7. Rotary printing press according to claim 6, **characterized in that** positioning drives are provided for driving the ball spindles.

8. Rotary printing press according to claim 1, **characterized in that** the printing cylinder (7) and the anilox roller (6) are replaceable by a printing head (19) for a silk-screen printing process.

9. Rotary printing press according to claim 8, **characterized in that** a drawer system (13, 14, 15) is provided for inserting and positioning the printing head (19) for the silk-screen printing process and/or for an ink chamber (12) for the standard flexographic printing process.

10. Rotary printing press according to one of the preceding claims, **characterized in that** individual drives (3) are provided for driving the printing heads (5, 19).

11. Rotary printing press according to one of the preceding claims, **characterized in that** a main shaft (34) is provided for driving transport rollers and/or ink rollers.

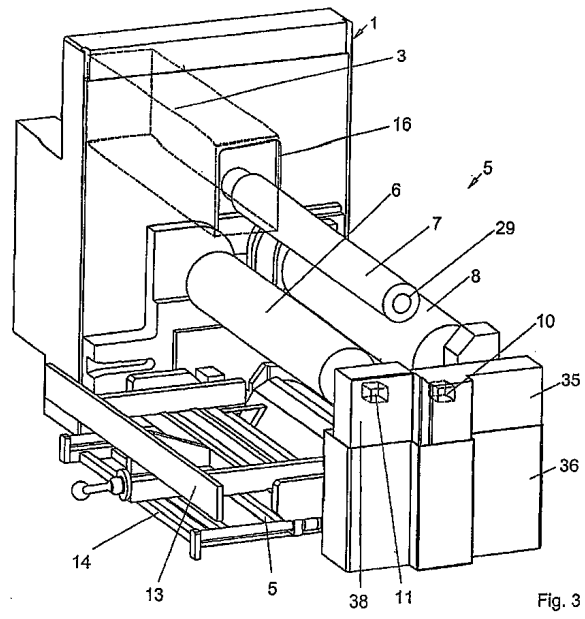
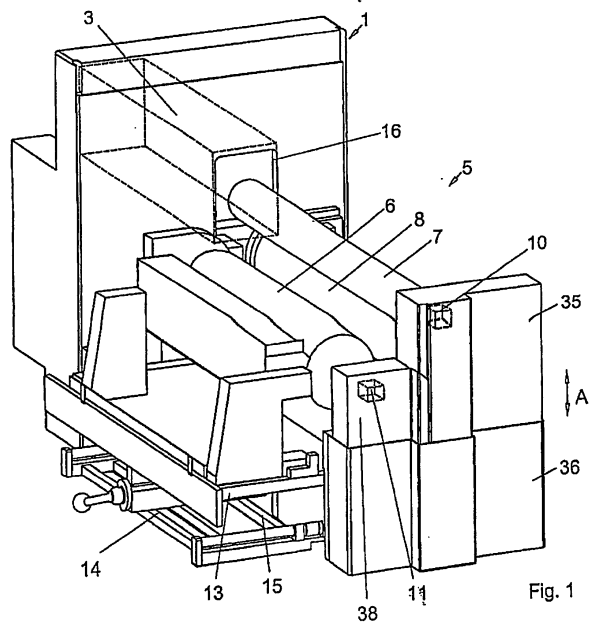
-
12. Rotary printing press according to one of the preceding claims **characterized in that** the rotary direction of the printing cylinder is alterable (7).
 13. Method for providing easy access to a printing cylinder (7) in a rotary printing press according to claim 1, wherein the work side bearing (37) is arranged in a front plate (35), and the front plate (35) is lowerable after release of the bearing (37), **characterized in that** the front plate (35) with the work side bearing (37) and the gear side bearing are movable out of the printing position, and that before, during and/or after the movement of the bearings, the work side bearing (37) of the front plate (35) releases the printing cylinder (7) and that the work side bearing (37) with the front plate (35) is then moved out of the operating area.
 14. Method for providing easy access to a printing cylinder (7) in a rotary printing press according to claim 13, wherein another front plate (38) is arranged in the rotary printing press, which includes a work side bearing (39) for an anilox roller (6) and wherein a gear side bearing for an anilox roller (6) is arranged on the other side, the another front plate (38) including the work side bearing (39) being designed so as to release the anilox roller (6) and to be movable out of the operating area **characterized in that** the work side bearings (37, 39) are moved upwards and then the front plates (35, 38) including the work side bearings (37, 39) are lowered.

2.4. De onbestreden Nederlandse vertaling van de conclusies van EP 844 luidt als volgt:

1. Rotatiedrukpers die selectief kan worden gebruikt voor verschillende druktechnologieën, waarbij de rotatiedrukpers een drukplatform (1) heeft en er een drukkop (5) voor een standaard flexografisch drukproces of een drukkop (19) voor een zijdezeefdrukproces in het drukplatform kunnen worden geplaatst, en de rotatiedrukpers een lager aan aandrijfzijde en een lager aan werkHzijde (37) voor een drukcilinder (7) bevat, waarbij het lager aan werkHzijde (37) zodanig is ontworpen dat het de drukcilinder (7) kan loslaten en uit het werkgebied kan worden verplaatst, en een indrukcilinder (8) die niet wordt vervangen wanneer de drukkoppen worden vervangen, gekenmerkt doordat het lager aan werkHzijde (37) op een andere manier uit het werkgebied kan worden verplaatst dan het lager aan aandrijfzijde.
2. Rotatiedrukpers volgens conclusie 1, gekenmerkt doordat het lager aan aandrijfzijde eveneens kan worden verplaatst.
3. Rotatiedrukpers volgens conclusie 1, gekenmerkt doordat het lager aan werkHzijde (37) is aangebracht in een voorplaat (35) en de voorplaat (35) kan worden neergelaten na loszetten van het lager (37).
4. Rotatiedrukpers volgens conclusie 3, gekenmerkt doordat er nog een voorplaat (38) is voorzien, die een lager (39) aan werkHzijde bevat voor een aniloxrol (6), er een lager aan aandrijfzijde is voorzien aan de zijde tegenover de aniloxrol (6), de voorplaat (38) met het lager aan werkHzijde (39) de aniloxrol (6) loslaat, en het lager aan werkHzijde (39) met de voorplaat (38) uit het werkgebied kan worden verwijderd.
5. Rotatiedrukpers volgens conclusie 1, gekenmerkt doordat de verplaatsingsbanen van de lagers (37, 39) uitsluitend lineaire banen zijn.

-
6. Rotatiedrukpers volgens conclusie 1, gekenmerkt doordat kogelspilaandrijvingen zijn voorzien om de lagers (37, 39) en/of de voorplaat (35, 38) te verplaatsen.
 7. Rotatiedrukpers volgens conclusie 6, gekenmerkt doordat positioneeraandrijvingen zijn voorzien voor verplaatsing van de kogelspillen.
 8. Rotatiedrukpers volgens conclusie 1, gekenmerkt doordat de drukcilinder (7) en de aniloxrol (6) kunnen worden vervangen door een drukkop (19) voor een zijdezeefdrukproces.
 9. Rotatiedrukpers volgens conclusie 8, gekenmerkt doordat er een ladesysteem (13, 14, 15) is voorzien voor het aanbrengen en positioneren van de drukkop (19) voor het zijdezeefdrukproces en/of voor een inktkamer (12) voor het standaard flexografisch drukproces.
 10. Rotatiedrukpers volgens een van de voorgaande conclusies, gekenmerkt doordat individuele aandrijvingen (3) zijn voorzien voor aandrijving van de drukkoppen (5, 19).
 11. Rotatiedrukpers volgens een van de voorgaande conclusies, gekenmerkt doordat een hoofdas (34) is voorzien voor aandrijving van de transportrollen en/of inktrollen.
 12. Rotatiedrukpers volgens een van de voorgaande conclusies, gekenmerkt doordat de draairichting van de drukcilinder (7) kan worden veranderd.
 13. Methode voor het verschaffen van eenvoudige toegang tot een drukcilinder (7) in een rotatiedrukpers volgens conclusie 1, waarbij het lager aan werkHzijde (37) is aangebracht in een voorplaat (35) en de voorplaat (35) kan worden neergelaten na loszetten van het lager (37), gekenmerkt doordat de voorplaat (35) met het lager aan werkHzijde (37) en het lager aan aandrijfzijde uit de drukpositie kunnen worden verplaatst en dat voor, tijdens en/of na de verplaatsing van de lagers, het lager aan werkHzijde (37) van de voorplaat (35) de drukcilinder (7) loslaat en doordat het lager aan werkHzijde (37) dan met de voorplaat (35) uit het werkgebied wordt verplaatst.
 14. Methode voor het verschaffen van eenvoudige toegang tot een drukcilinder (7) in een rotatiedrukpers volgens conclusie 13, waarbij een andere voorplaat (38) in de rotatiedrukpers is aangebracht die een lager aan werkHzijde (39) voor een aniloxrol (6) bevat en waarbij een lager aan aandrijfzijde voor een aniloxrol (6) is aangebracht aan de andere zijde, waarbij de andere voorplaat (38) met het lager aan werkHzijde (39) zodanig is ontworpen dat deze de aniloxrol (6) loslaat en uit het werkgebied kan worden verplaatst, gekenmerkt doordat de lagers aan werkHzijde (37, 39) omhoog worden gebracht en vervolgens de voorplaten (35, 38) met de lagers aan werkHzijde (37, 39) omlaag worden gebracht.

2.5. Bij EP 844 behoren onder meer de volgende figuren:



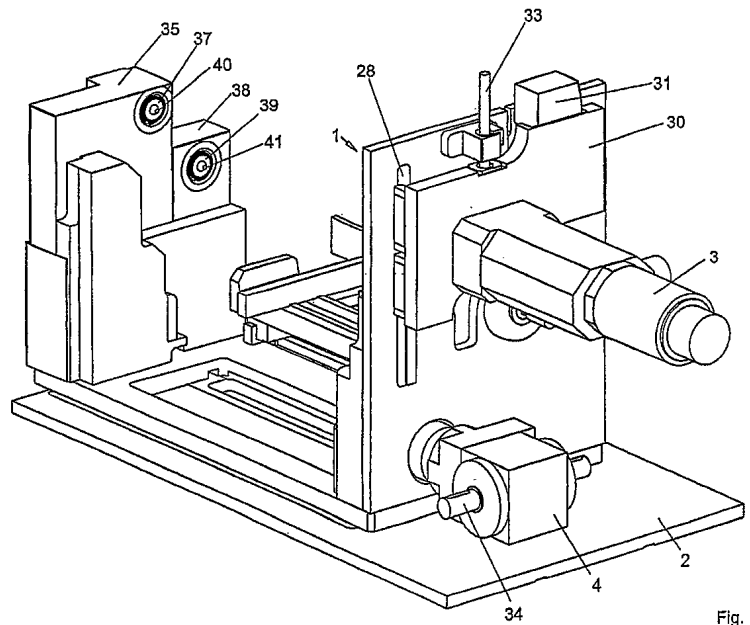


Fig. 6

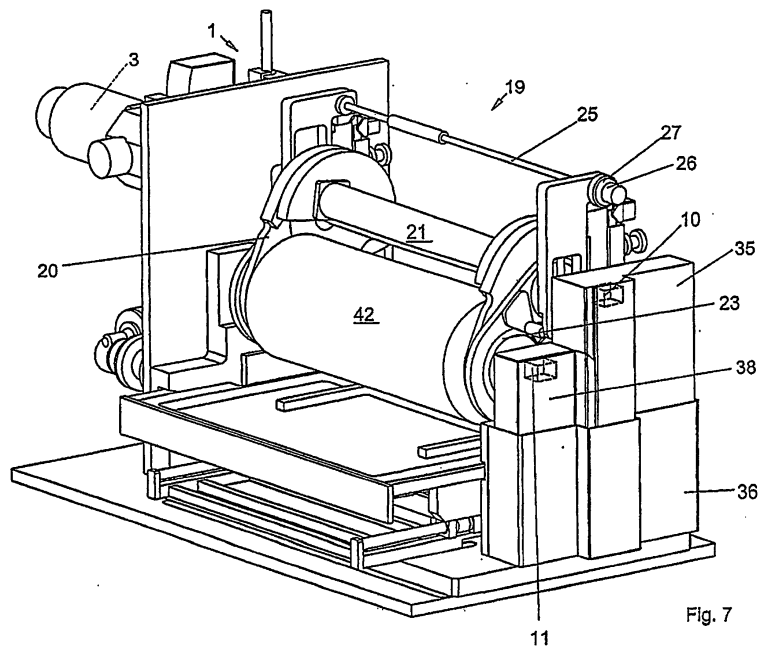


Fig. 7

2.6. De beschrijving van EP 844 bevat onder meer de volgende passages:

[0001] The invention relates to a rotary printing press that is selectively usable for different printing technologies.

[0002] Printing units for rotary printing presses that can be used either for the standard flexographic printing process or for the silk-screen printing process are known from the prior art.

(...)

[0008] Document DE 100 24 350 A1 is related to a switchable printing unit in a web printing press. The printing unit can be rearranged from a flexographic printing process to a intaglio printing process and vice versa. In case of flexographic printing the web is wrapped around an imprinting cylinder which interacts with a central roller. In case of intaglio printing the central roller serves as the presseur and the web is fed around the central roller on the side opposite from the imprinting cylinder while inking is achieved due to an intaglio cylinder.

[0009] The invention is based on the technical problem of providing for an easy exchange or removal of a printing cylinder in a rotary printing press that can be used both for silk-screen printing and for standard flexographic printing.

[0010] This technical problem is solved by a rotary printing press having the characteristics set forth in claim 1.

(...)

[0042] Fig. 3 shows the printing platform (1) with a lowered front plate (35). A bearing pin (29) is arranged in the printing cylinder (7).

[0043] In Fig. 3, the printing platform (1) is shown from the work side. The printing platform (1) still includes the printing head (5) for the standard flexographic printing process.

[0044] The adjustment of the rollers (6, 7, 8) is done via the front plates (35, 38) and the housing (36). The front plates (35, 38) are mounted so as to be movable in the direction of the arrow (A). Pneumatic cylinders (10, 11) are arranged in the front plates (35, 38). The pneumatic cylinders release the rollers (6, 7) for replacement.

(...)

[0046] The advantage of the device according to the invention is that the printing head (5) can be replaced very quickly by another printing head. Moreover, no additional tools are necessary for such replacement. In addition, the device is very ergonomic.

(...)

[0049] Fig. 6 shows a gear side view of the printing platform (1) without printing heads. (...)

(...)

[0052] Figs. 7 and 8 show the printing platform (1) with a printing head (19) for silk-screen printing. The transport cylinder (17) and the impression cylinder (8) (not shown because they are located behind the screen stencil (32)) are the same as in Figs. 1 to 3. These cylinders are usually not replaced when the printing heads (5, 19) are replaced.

(...)

2.7. Conclusie 1 van de oorspronkelijke (PCT-) aanvraag (WO 2005/028202 – PCT/EP2004/010479) luidde als volgt:

Rotary printing press selectively usable for different printing technologies,
characterized in

- that the rotary printing press has a printing platform (1),
- that a printing head (5) for a standard flexographic printing process or a printing head (19) for a silk-screen printing process are insertable into the printing platform, and
- that the rotary printing press comprises a gear side bearing and a work side bearing (37) for a printing cylinder (7), the work side bearing (37) being designed so as to release the printing cylinder (7) and to be movable out of the operating area.

2.8. In het International Preliminary Report on Patentability van 21 maart 2006 is het volgende opgenomen:

Reasoned statement with regard to novelty, inventive step or industrial applicability; citations and explanations supporting such statement

Reference is made to the following documents:

D1: DE 100 24 350 A (BHS DRUCK VEREDELUNGSTECH) 22. November 2001 (2001-11-22)

D2: (...)

D3: (...)

D4: (...)

(...)

2 INDEPENDENT CLAIM 1

2.1 The present application does not meet the criteria of Article 33(1) PCT, because the subject-matter of claim 1 is not new in the sense of Article 33(2) PCT.

2.2 The document D1 discloses (the references in parentheses applying to this document): a rotary printing press selectively usable for different printing technologies, characterized in

- that the rotary printing press has a printing platform (2),
- that a printing head (8, 31) for a standard flexographic printing process or a printing head for a silk-screen printing process (Absatz [0002], Zeilen 9-11) are insertable into the printing platform, and
- that the rotary printing press comprises a gear side bearing (9) and a work side bearing (10) for a printing cylinder (7), the work side bearing (10) being designed so as to release the printing cylinder (7) and to be movable out of the operating area (Absatz [0018]).

2.2. Claim 1 is also not new and/or inventive regarding documents D2-D4.

3. DEPENDENT CLAIMS 2-14

3.1 Dependent claims 2-14 do not contain any features which, in combination with the features of any claim to which they refer, meet the requirements of the PCT in respect of novelty

and/or inventive step, see documents D1-D4 and the corresponding passages cited in the search report.

2.9. De gemachtigde van de octrooihouder heeft de examiner bij brief van 25 oktober 2007 in de Engelse taal een nieuwe set claims toegestuurd. Conclusie 1 van die nieuwe set is hieronder opgenomen:

1. Rotary printing press selectively usable for different printing technologies, wherein the rotary printing press has a printing platform (1) and a printing head (5) for a standard flexographic printing process or a printing head (19) for a silk-screen printing process are insertable into the printing platform, and the rotary printing press comprises a gear side bearing and a work side bearing (37) for a printing cylinder (7), the work side bearing (37) being designed so as to release the printing cylinder (7) and to be movable out of the operating area, and an impression cylinder (8) which interacts with the inserted printing head (5, 19) and which remains in the rotary printing press when printing heads are exchanged, **characterized in** that the work side bearing (37) is movable independently from the gear side bearing (37) out of the operating area.

2.10. De gemachtigde heeft de examiner deze nieuwe set claims voorts als volgt toegelicht:

(...)

3. Material patentability of independent claim 1 (Art. 52 EPÜ)

a) Novelty

The invention as defined in submitted independent claim 1 is novel with respect to document DE 100 24 350 A1 (D1) because said document does not disclose a printing press comprising impression cylinder interacts with the inserted printing head and remains in the rotary printing press when printing heads are exchanged. The technical teaching of D1 is not related to a printing press with a printing platform, e.g. a printing unit with an interface to receive printing heads which will interact with an impression cylinder.

(...)

4. Dependent claims 2 to 14

Dependent claims 2 to 14 comprise all limitation of new independent claim 1. Since the subject matter of independent claims 1 is believed to meet the material requirements of the EPC, as explained in section 3, the subject matter of the dependent claims is also novel and non-obvious (Guidelines C IV – 9.12).

2.11. Na verdere correspondentie en wijzigingen is het octrooi verleend in de vorm als hiervoor in 2.3. weergegeven.

2.12. Nadat MPS in deze procedure had geantwoord in conventie en daarbij in reconventie een vordering strekkende tot vernietiging van het Nederlandse deel van EP 844 had ingesteld, heeft Gallus in haar conclusie van antwoord in reconventie zich beroepen op

een geamendeerde set conclusies en de gestelde inbreuk van MPS op die nieuwe conclusies toegelicht. Die conclusies luiden in de Engelse taal als volgt:

1. Method for providing easy access to a printing cylinder (7) in a rotary printing press selectively usable for a standard flexographic printing process or a silk screen printing process, said printing press comprises a printing platform (1) in which a printing head (5) for a standard flexographic printing process or a printing head (19) for a silk-screen printing process are insertable, a gear side bearing and a work side bearing (37) for a printing cylinder (7), whereby the work side bearing (37) is arranged in a front plate (35) and whereby the work side bearing (37) is configured to release said printing cylinder (7) and to be movable out of the printing area, and whereby the front plate (35) is lowerable after release of the bearing (37), **characterized in that** said front plate (35) with the work side bearing (37) and the gear side bearing moves upward out of the printing position, and that subsequently said work side bearing (37) of the front plate (35) releases the printing cylinder (7) after which the work side bearing (37) with the front plate (35) is moved downwards out of the operating area.
2. Method for providing easy access to a printing cylinder (7) in a rotary printing press selectively usable for a standard flexographic printing process or a silk screen printing process according to claim 1, **characterized in that** the bearings move in exclusively linear paths.
3. Method for providing easy access to a printing cylinder (7) in a rotary printing press selectively usable for a standard flexographic printing process or a silk screen printing process according to claim 1, **characterized in that** the bearings (37) and/or the front plate (35) are moved by ball spindle drives.
4. Method for providing easy access to a printing cylinder (7) in a rotary printing press selectively usable for a standard flexographic printing process or a silk screen printing process according to claim 3, **characterized in that** said ball spindle drives are driven by positioning drives.
5. Method for providing easy access to a printing cylinder (7) in a rotary printing press selectively usable for a standard flexographic printing process or a silk screen printing process according to claim 1, **characterized in that** a servomotor drives said printing cylinder (7) via a hollow shank cone on which the printing cylinder (7) is mounted to.
6. Method for providing easy access to a printing cylinder (7) in a rotary printing press selectively usable for a standard flexographic printing process or a silk screen printing process according to claims 2 to 5, **characterized in that** said printing heads (5, 19) are driven by individual drives (3).
7. Method for providing easy access to a printing cylinder (7) in a rotary printing press selectively usable for a standard flexographic printing process or a silk screen printing process according to any one of the previous claims, **characterized in that** the direction of said printing cylinder (7) is alterable.
8. Method for providing easy access to a printing cylinder (7) in a rotary printing press according to claim 1, wherein a further front plate (38) is arranged in the rotary printing press, which includes a work side bearing (39) for an anilox roller (6) and wherein a gear side bearing for an anilox roller (6) is arranged on the other side, the another front plate (38) including the work side bearing (39) being designed so as to release the anilox roller (6) and to be movable out of the operating area

characterized in that the work side bearing (39) is moved upwards and then the front plate (38) including the work side bearing (39) is lowered.

9. Method for providing easy access to a printing cylinder (7) in a rotary printing press according to claim 8, **characterized in that** said printing cylinder (7) and anilox roller (6) is replaced by a printing head (19) for a silk screen printing process.

2.13. Onafhankelijke conclusie 1 volgens de nieuwe set claims is gebaseerd op de oorspronkelijk verleende conclusie 13. De oorspronkelijke productconclusies 1 t/m 12 zijn komen te vervallen. Hierna zijn de wijzigingen (geschrapte onderdelen zijn gereenvoierd weergegeven, toegevoegde onderdelen onderstreept) in nieuwe conclusie 1 ten opzichte van conclusie 13 oud weergegeven.

13. Method for providing easy access to a printing cylinder (7) in a rotary printing press according to claim 1, wherein selectively usable for a standard flexographic printing process or a silk screen printing process, said printing press comprises a printing platform (1) in which a printing head (5) for a standard flexographic printing process or a printing head (19) for a silk-screen printing process are insertable, a gear side bearing and a work side bearing (37) for a printing cylinder (7), whereby the work side bearing (37) is arranged in a front plate (35), and whereby the work side bearing (37) is configured to release said printing cylinder (7) and to be movable out of the printing area, and whereby the front plate (35) is lowerable after release of the bearing (37), characterized in that the said front plate (35) with the work side bearing (37) and the gear side bearing are movable moves upward out of the printing position, and that before, during and/or after the movement of the bearings, the subsequently said work side bearing (37) of the front plate (35) releases the printing cylinder (7) and that after which the work side bearing (37) with the front plate (35) is then moved downwards out of the operating area.

3. Het geschil

in conventie

3.1. Na herhaalde wijziging van eis vordert Gallus – kort samengevat – dat de rechtbank, bij vonnis, uitvoerbaar bij voorraad, MPS beveelt de gestelde inbreuk op EP 844 te staken en gestaakt te houden, haar veroordeelt tot betaling van een redelijke vergoeding ex artikel 71 Rijksoctrooiwet 1995 (hierna: ROW) over de periode van 18 januari 2008 t/m 1 december 2010 voor iedere door MPS vervaardigde inrichting die valt onder de beschermingsomvang van EP 844 en tot vergoeding van schade dan wel afdracht van winst, nader op te maken bij staat, en MPS voorts beveelt opgave te doen van inkoop- en verkoopprijzen, voorraad, verhandelde producten en de daarmee gegenereerde winst en van advertentie- en promotiemateriaal waarin de inbreukmakende inrichting is aangeboden en inbreukmakende inrichtingen alsmede promotiemateriaal te vernietigen, met veroordeling van MPS in de kosten van de procedure ex artikel 1019h Rv, bij niet-tijdige betaling te vermeerderen met wettelijke rente. Naar Gallus ter zitting heeft verduidelijkt, zien deze vorderingen op gestelde inbreuk van MPS in Nederland.

3.2. MPS voert gemotiveerd verweer.

3.3. Op de stellingen van partijen wordt hierna, voor zover van belang, nader ingegaan.

in reconventie

- 3.4. MPS vordert - samengevat – vernietiging van het Nederlandse deel van EP 844.
- 3.5. Gallus voert gemotiveerd verweer.
- 3.6. Op de stellingen van partijen wordt hierna, voor zover van belang, nader ingegaan.

4. De beoordeling

in conventie en reconventie

bevoegdheid

4.1. Nu MPS in Nederland is gevestigd is de rechtbank in conventie bevoegd van de inbreukvorderingen van Gallus kennis te nemen op grond van artikel 2 van Verordening (EG) 44/2001 betreffende de rechterlijke bevoegdheid, de erkenning en de tenuitvoerlegging van beslissingen in burgerlijke en handelszaken (hierna: EEX-Vo (oud)¹) jo. artikel 80 lid 2 sub a ROW. Voor zover in conventie de nietigheid van het Nederlandse deel van het octrooi aan de orde is, berust de bevoegdheid op artikel 22 lid 4 EEX-Vo (oud) in verbinding met artikel 80 lid 1 sub a ROW. De bevoegdheid in reconventie berust eveneens op laatstgenoemde bepalingen.

toelaatbaarheid nadere amendering conclusies

4.2. Ter zitting heeft Gallus erop gewezen dat in conclusie 1 (nieuw) per abuis twee termen zijn gebruikt voor het aanduiden van hetzelfde begrip. Naar haar mening zijn de termen 'printing area' en 'printing position' synoniem en zij wenst de term 'printing position' te vervangen door 'printing area'. De raadslieden van MPS hebben aangegeven op zich geen bezwaar te hebben tegen deze verdere wijziging maar handhaven hun stelling dat de gewijzigde conclusie niet voldoet aan de eisen van artikel 84 van het Europees Octrooiverdrag (hierna: EOv), terwijl de nadere wijziging ook een extra artikel 123 lid 2 EOv bezwaar oplevert. De rechtbank staat deze wijziging van de conclusie niet toe. Als regel komt het eerst ter zitting wijzigen van een octrooiconclusie in strijd met de goede procesorde. Onder omstandigheden, bijvoorbeeld in het geval van een voor een ieder kenbare schrijffout, kan dit anders zijn, maar van zo een situatie is hier geen sprake reeds omdat partijen ook op dit punt debatteren over (on)duidelijkheid van de conclusies en al dan niet toegevoegde materie in de zin van de artikelen 84 respectievelijk 123 lid 2 EOv.

in reconventie

4.3. Gallus heeft ter zitting desgevraagd bevestigd dat zij de conclusies van EP 844 zoals verleend niet langer handhaaft. Onder die omstandigheid is ervan uit te gaan dat de door MPS tegen de geldigheid van EP 844 aangevoerde bezwaren valide zijn, zodat de conclusies van het Nederlandse deel van EP 844 zoals verleend nietig zijn te achten.

¹ Deze verordening is van toepassing nu de dagvaarding van Gallus is uitgebracht vóór 10 januari 2015.

4.4. De gewijzigde conclusies sneuvelen echter evenzeer. Ingevolge artikel 75 lid 1 sub d ROW dient een octrooi immers te worden vernietigd indien na verlening uitbreiding van de beschermingsomvang is opgetreden. Die situatie doet zich hier voor.

4.5. Conclusie 1 (nieuw) van EP 844 is gebaseerd op werkwijzeconclusie 13 zoals verleend. Deze laatste conclusie verwijst terug naar inrichtingsconclusie 1 zoals verleend, in welke conclusie in het niet-kenmerkende deel expliciet is opgenomen dat de *'rotary printing press'* een *'impression cylinder (8)'* heeft *'which is not replaced when the printing heads are replaced'*. Tussen partijen is niet in geschil dat conclusie 1 (nieuw) het kenmerk *'and an impression cylinder which is not replaced when the printing heads are replaced'* niet meer bevat. Door het weglaten van dit kenmerk in de nieuwe conclusie 1 vindt verruiming plaats van de eerder geclaimde werkwijze tot inrichtingen waarbij de *'impression cylinder'* wél wordt vervangen wanneer de drukkoppen worden vervangen. Een dergelijke werkwijze wordt door de conclusies zoals verleend niet bestreken, zodat de beschermingsomvang ten opzichte van die conclusies is uitgebreid. De amendering van conclusie 1 (nieuw), evenals de daarvan – rechtstreeks of getrap – afhankelijke conclusies 2 t/m 9, komt daarmee in strijd komt met artikel 75 lid 1 sub d ROW.

4.6. Overigens blijkt uit het verleningsdossier van EP 844 duidelijk dat de aanvrager het kenmerk *'which is not replaced when the printing heads are replaced'* in inrichtingsconclusie 1 zoals verleend heeft opgenomen om de in het PCT search rapport vermelde geldigheidsbezwaren (waarin onder meer DE 100 24 350 A1 (D1) voor alle conclusies nieuwigheidsschadelijk werd geacht) weg te nemen (vgl. de brief van de gemachtigde van de aanvrager van 25 oktober 2007 aan de examiner - 2.10.). Uitdrukkelijk wijst de aanvrager er immers op dat D1 geen drukpers openbaart die een tegendrukcilinder bevat die *'remains in the rotary printing press when printing heads are exchanged'*. Gallus tracht thans kennelijk deze beperking met de gewijzigde conclusies ongedaan te maken, hetgeen niet toelaatbaar is.

4.7. Gallus heeft nog een beroep gedaan op de uitspraak van de Grote Kamer van Beroep van het EOB van 11 december 1989 (*Mobil Oil v. Chevron* - G2/88). Uit die uitspraak zou volgens Gallus volgen – zo althans begrijpt de rechtbank haar stellingen – dat bij een *'change of category'* van productconclusie naar werkwijzeconclusie, zoals bij de onderhavige wijziging, alleen die kenmerken van de productconclusie in de werkwijzeconclusie opgenomen behoeven te worden die nodig zijn om de werkwijze uit te voeren. Volgens Gallus is het aanwezig zijn van een tegendrukcilinder in dat verband niet als een essentieel kenmerk te beschouwen.

4.8. Het beroep slaagt niet. Uitspraak G2/88 gaat – kort gezegd – over de uitleg van artikel 123 lid 3 EOV, in het bijzonder bij amendering tijdens oppositie van het type conclusie (i.e. *'change of category'* zoals bijvoorbeeld een *'use'* claim in plaats van een *'compound'* of *'composition'* claim). Nadat de Grote Kamer in de beslissing heeft aangegeven dat het bij de beoordeling aankomt op een vergelijking van *'the totality of the claims before amendment'* ten opzichte van *'the totality of the claims after the proposed amendment'* benadrukt hij dat *'there is nothing in Article 123 EPC to suggest that an amendment involving a change of category is to be considered differently from any other proposed amendment during opposition proceedings'* maar dat, integendeel, *'when deciding upon the admissibility of an amendment involving a change of category, the considerations*

are, in principle, the same as when deciding upon the admissibility of any other proposed amendment under Article 123(3) EPC'. Nu hiervoor reeds is vastgesteld dat van uitbreiding van bescherming sprake is, biedt de door Gallus aangehaalde uitspraak haar derhalve geen soelaas. Dat volstaan zou kunnen worden alleen die kenmerken van de productconclusie in de werkwijzeconclusie op te nemen die nodig zijn om de werkwijze uit te voeren is in de beslissing niet te lezen, ook niet in het door Gallus aangehaalde slot van overweging 2.5 waar in het algemeen verschillende typen conclusies worden besproken.

4.9. Gezien het vorenstaande kan het Nederlandse deel van het octrooi ook niet in stand worden gelaten volgens de gewijzigde conclusies. Daarmee liggen de vorderingen in reconventie voor toewijzing gereed. Gallus zal als de in het ongelijk gestelde partij worden veroordeeld in de proceskosten. Aan de zijde van MPS is een kostenopgave en specificatie gedaan voor een bedrag van in totaal € 177.396,71. Weliswaar heeft Gallus de redelijkheid en evenredigheid daarvan aanvankelijk bestreden, doch met geen ander argument dan dat haar eigen kosten lager zijn. Een dergelijke betwisting is niet steekhoudend omdat niet is in te zien waarom de redelijke kosten van MPS noodzakelijk van een gelijke orde grootte als die van Gallus zouden moeten zijn. In tweede termijn heeft Gallus bovendien de gemotiveerde toelichting van MPS waarom zij – mede ook in verband met de proceshouding van Gallus – hogere kosten heeft, niet weersproken, zodat van de redelijkheid en evenredigheid daarvan is uit te gaan. In navolging van partijen rekent de rechtbank de helft van die kosten toe aan de reconventionele procedure, zijnde een bedrag van € 88.698,36. De proceskostenveroordeling zal, zoals gevorderd, uitvoerbaar bij voorraad worden verklaard.

in conventie

4.10. Uit hetgeen in reconventie is overwogen volgt dat het door Gallus ingeroepen Nederlandse deel van EP 844 nietig is. Aangezien op een nietig octrooi geen inbreuk kan worden gemaakt, stranden reeds daarop de vorderingen in conventie. Gallus wordt als de in het ongelijk gestelde partij veroordeeld in de kosten aan de zijde van MPS. Gelet op hetgeen in 4.9. is overwogen, worden die kosten ook in conventie begroot op € 88.698,36. Ook deze kostenveroordeling wordt uitvoerbaar bij voorraad verklaard.

5. De beslissing

De rechtbank

in conventie

5.1. wijst de vorderingen af;

5.2. veroordeelt Gallus in de proceskosten aan de zijde van MPS tot zover begroot op € 88.698,36, te vermeerderen met de wettelijke rente over dit bedrag vanaf veertien dagen na betekening van dit vonnis tot aan de dag van volledige voldoening;

5.3. verklaart de kostenveroordeling uitvoerbaar bij voorraad;

in reconventie

- 5.4. vernietigt het Nederlandse deel van EP 844;
- 5.5. veroordeelt Gallus in de kosten van de procedure, tot zover aan de zijde van MPS begroot op € 88.698,36, te vermeerderen met de wettelijke rente over dit bedrag vanaf veertien dagen na betekening van dit vonnis tot aan de dag van volledige voldoening;
- 5.6. verklaart de kostenveroordeling uitvoerbaar bij voorraad.

Dit vonnis is gewezen door mr. P.G.J. de Heij, mr. J.Th. van Walderveen en mr. ir. J.H.F. de Vries en bij ontstentenis van de voorzitter in het openbaar uitgesproken door de oudste rechter op 4 maart 2015.