

vonnis

RECHTBANK DEN HAAG

Team handel - voorzieningenrechter

zaaknummer / rolnummer: C/09/469076 / KG ZA 14-792

Vonnis in kort geding van 10 oktober 2014

in de zaak van

1. de besloten vennootschap met beperkte aansprakelijkheid
A.J.M. DE KONING BEHEER B.V.,
gevestigd te Nootdorp,
2. de besloten vennootschap met beperkte aansprakelijkheid
TER LAAK BEHEER B.V.,
gevestigd te Weteringen,

eiseressen,

advocaat: mr. W.A.J. Hoorneman te Utrecht,

tegen

1. de besloten vennootschap met beperkte aansprakelijkheid
LEVOPLANT O.G. B.V.,
gevestigd te Honselersdijk,
2. de besloten vennootschap met beperkte aansprakelijkheid
LEVOPLANT B.V.,
gevestigd te Honselersdijk,

gedaagden,

advocaat: mr. P.L. Reeskamp te Amsterdam.

Partijen zullen hierna gezamenlijk De Koning en Levoplant genoemd worden. Voor De Koning zijn opgetreden de advocaat voornoemd en mr. R.W. de Vrey, advocaat te Utrecht, bijgestaan door ir. E.H.A. Baeten, octrooigemachtigde. Levoplant is bijgestaan door de advocaat voornoemd en mr. A.M. van der Wal, eveneens advocaat te Amsterdam, met bijstand van ir. L. Jessen en ir. J.W. ten Dam, octrooigemachtigden.

1. De procedure

1.1. Het verloop van de procedure blijkt uit:

- de dagvaarding van 8 juli 2014 met 11 producties;
- de bij brief van 1 augustus 2014 van Levoplant ontvangen producties 1 tot en met 34;
- de bij brief van 6 augustus 2014 van Levoplant ontvangen productie 35 (een kostenspecificatie);
- de brief van 8 augustus 2014 van De Koning met een akte houdende vermeerdering van eis en reactieve productie 12;

- de bij brief van 15 augustus 2014 van Levoplant ontvangen reactieve producties 36 tot en met 47, waarbij wordt aangegeven dat Levoplant zich niet langer beroept op de producties 7, 9, 11, 12, 16a, 17, 20, 22, 23, 26, 27, 30 en 32;

- de faxbrief van 20 augustus 2014 van Levoplant waarin wordt aangegeven dat productie 7 toch onderdeel blijft uitmaken van het procesdossier;

- de bij faxbrieven van 20 en 21 augustus 2014 ontvangen productie 13 van De Koning respectievelijk productie 48 van Levoplant (aanvullende kostenspecificaties);

- de mondelinge behandeling, gehouden op 22 augustus 2014, ter gelegenheid waarvan de raadslieden van beide zijden hun pleitnota's hebben overgelegd, met in de pleitnota van Levoplant doorgehaald de paragrafen 132 t/m 137 en 157 t/m 168 welke niet zijn gepleit. De Koning heeft daarbij nog gebruik gemaakt van een uittreksel van de relevante stand van de techniek.

1.2. Partijen hebben aan het einde van de mondelinge behandeling verzocht de zaak aan te houden, daar zij wilden onderzoeken of een minnelijke regeling van het geschil mogelijk was. Bij email van 1 september 2014 is de voorzieningenrechter door De Koning verzocht vonnis te wijzen.

1.3. Vervolgens is vonnis bepaald op heden.

2. De feiten

2.1. De Koning is houdster van Europees octrooi 2 070 407 B1 (hierna: het octrooi of EP 407) dat betrekking heeft op een *'Method and tubular body for raising plants'* (in de niet-bestreden Nederlandse vertaling: *'Werkwijze en kokervormig lichaam voor het opkweken van planten'*). Het octrooi is verleend op 6 april 2011 op een aanvraag daartoe van 8 december 2008, onder inroeping van prioriteit van 11 december 2007 op basis van de Nederlandse octrooiaanvraag NL 1034811. Het octrooi designeert onder meer Nederland. Tegen de verlening van het octrooi is geen oppositie ingesteld.

2.2. Het octrooi kent 18 conclusies, waarvan 7 zien op een werkwijze voor het opkweken van een plant en de overige 11 op een (houder voor een) kokervormig lichaam voor het opkweken. De (oorspronkelijke) Engelse tekst van de in het kader van dit kort geding met name van belang zijnde conclusies 1, 2, 5, 7, 8 en 11 (en 4 en 10) luidt als volgt.

1. A method for raising plants rooted in a ball of cultivating material, characterised in that a tubular body (1) is placed round the plant (6), the surface facing the plant of which tubular body (1) is provided with guide surfaces 4 along at least a part of its length, which guide surfaces (4) extend at least substantially in vertical direction in the position of use of the tubular body (1) and which, seen in cross-sectional view of the tubular body, include an angle with a line that envelopes the outer side of the tubular body.

2. A method according to claim 1, characterised in that said tubular body is placed over a pot containing said ball of cultivating material.

4. A method according to claim 1 or 2, characterised in that said tubular body is provided with flat, rib-shaped guide surfaces extending inwardly into the tubular body from the inner wall thereof, seen in cross-sectional view of the tubular body.

5. A method according to claim 4, characterised in that said tubular body is provided with rib-shaped guide surfaces including an angle with each other, seen in cross-sectional view.

7. A method according to any one of the preceding claims, characterised in that means are provided for allowing an air flow from a location near the bottom side of the tubular body upwards through the interior of the tubular body.

8. A tubular body (1) for raising plants in a ball of cultivating material characterised in that the tubular body (1) is provided with guide surfaces (4) along at least part of its length, which guide surfaces (4) extend at least substantially parallel to the longitudinal axis of the tubular body (1) and which, seen in cross-sectional view of the tubular body (1), include an angle with a line that envelopes an outer side of the tubular body.

10. A tubular body according to claim 8, characterised in that said tubular body is provided with flat, rib-shaped guide surfaces extending inwardly into the tubular body from the inner wall thereof.

11. A tubular body according to claim 10, characterised in that said tubular body is provided with flat rib-shaped guide surfaces, which, seen in cross-sectional view, include an angle with each other in a connecting point.

2.3. De Nederlandse vertaling van de in het kader van dit kort geding met name van belang zijnde conclusies 1, 2, 5, 7, 8 en 11 (en 4 en 10) luidt als volgt.

1. Werkwijze voor het opkweken van een in een kluit kweekmateriaal staande plant, met het kenmerk, dat men de plant (6) omgeeft met een kokervormige lichaam (1), waarvan het naar de plant toegekeerde oppervlak over althans een deel van zijn lengte voorzien is van geleidingsvlakken (4), die zich in de gebruiksstand van het kokervormige lichaam (1) tenminste nagenoeg in verticale richting uitstrekken en die, gezien in een dwarsdoorsnede door het kokervormige lichaam, een hoek insluiten met een de buitenzijde van het kokervormige lichaam omhullende lijn.

2. Werkwijze volgens conclusie 1, met het kenmerk, dat men het kokervormige lichaam plaatst om een de kluit kweekmateriaal bevattende pot.

4. Werkwijze vol[g, toevoeging vzr]ens conclusie 1 of 2, met het kenmerk, dat men het kokervormige lichaam, in dwarsdoorsnede door het kokervormige lichaam gezien, voorziet van zich vanaf de binnenwand van het kokervormige lichaam in het kokervormige lichaam naar binnen uitstekende vlakke ribvormige geleidingsvlakken.

5. Werkwijze volgens conclusie 4, met het kenmerk, dat men het kokervormig lichaam, in dwarsdoorsnede gezien, voorziet van een hoek met elkaar insluitende vlakke ribvormige geleidingsvlakken.

7. Werkwijze volgens een der voorgaande conclusies, met het kenmerk, dat er wordt voorzien in middelen om een luchtstroom van nabij de onderzijde van het kokervormige lichaam omhoog door het inwendige van het kokervormige lichaam toe te staan.

8. Kokervormig lichaam (1) voor het opkweken van planten in een kluit kweekmateriaal, met het kenmerk, dat het kokervormige lichaam (1) over althans een deel van zijn lengte is voorzien van geleidingsvlakken (4), die zich tenminste nagenoeg evenwijdig aan de langsas van het kokervormige

lichaam (1) uitstrekken, en die, gezien in een dwarsdoorsnede door het kokervormige lichaam, een hoek insluiten met een de buitenzijde van het kokervormige lichaam omhullende lijn.

10. Kokervormig lichaam volgens conclusie 8, met het kenmerk, dat het kokervormige lichaam is voorzien van zich vanaf de binnenwand van het kokervormige lichaam in het kokervormige lichaam naar binnen uitstreckende vlakke ribvormige geleidingsvlakken.

11. Kokervormig lichaam volgens conclusie 10, met het kenmerk, dat het kokervormig lichaam voorzien is van vlakke ribvormige geleidingsvlakken, die, gezien in een dwarsdoorsnede door het kokervormige lichaam, een in een aansluitingspunt een hoek met elkaar insluiten.

2.4. De beschrijving van EP 407 omvat de volgende passages in de (oorspronkelijke) Engelse tekst:

[0001] The invention relates to a method for raising plants rooted in a ball of cultivating material.

[0002] Plants are usually raised together in large numbers, each plant being rooted in a ball of cultivating material, which is usually contained in a pot. The plants are generally spaced close together. A problem that occurs in such a situation is that branches and leaves of plants adjacent to each other may become intertwined, which makes it difficult to separate the plants and which may lead to branches and leaves being damaged and/or breaking off, which has an adverse effect on the plant quality.

[0003] Dutch patent application NL 1031049 discloses an annular attachment to be attached to a pad in which a plant is raised. The annular attachment in use surrounds branches and leaves of the plant, at least partially, reducing the risk that branches and leaves of adjacent plants can become intertwined [bedoeld zal zijn: intertwined, vzr]. However, the annular attachment can adversely effect the structure of the leaves.

[0004] The object of the invention is to provide a method for raising plants which obviates this drawback of the usual method.

[0005] According to the invention, this object can be accomplished in that a tubular body is placed round the plant, the surface facing the plant of which tubular body is provided with guide surfaces, which guide surfaces extend at least substantially in vertical direction in the position of use of the tubular body and which, seen in cross-sectional view of the tubular body, include an angle with a line that envelopes the outer side of the tubular body.

[0006] When this method is used, the branches of the plant, for example of orchids, will be trained vertically upwards by the guide surfaces and cannot intertwine with branches of adjacent plants. Also the leaves of the plants surrounded by the tubular body can be supported on the edges of the guide surfaces without abutting against a wall part of the tubular body over a large part of their surface area, so that the structure of the leaves is not adversely affected.

[0007] The term "enveloping line" is to be understood to mean a line which extends along the outer parts of the tubular body. As will become clear below, the tubular body may or may not have a smooth circumference.

[0008] Another aspect of the invention relates to a tubular body intended for use in raising plants.

[0009] According to the invention, the tubular body is provided with guide surfaces, which extend at least substantially parallel to the longitudinal axis of the tubular body, and which, seen in cross-sectional view of the tubular body, include an angle with a line that envelopes an outer side of the tubular body.

[0010] When such tubular bodies are used for surrounding plants, branches and the like of plants will be trained upwards in a desired direction, and contact between branches and leaves of plants adjacent to each other will be prevented.

[0011] The invention will be explained in more detail below with reference to a few possible embodiments, which are schematically shown in the appended figures.

Figure 1 shows a tubular body, which surrounds a plant contained in a pot.

Figure 2 is a top plan view of the tubular body shown in figure 1.

Figures 3 and 4 are top plan views of other possible embodiments of a tubular body according to the invention.

[...]

[0012] The tubular body 1 shown in figure 1, which is preferably made of a transparent plastic material, comprises a cylindrical outer shell 2, which is internally provided with an inner shell 3 being integral with the shell 2, which inner shell 3 has a corrugated configuration. As a result of the corrugated configuration of the inner shell 3, guide surfaces 4 are formed, which guide surfaces extend in vertical direction in the vertical position of use of the tubular body 1 that is shown in figure 1. As will be apparent in particular from figure 2, said guide surfaces 4 include an angle, seen in cross-sectional view of the tubular body, with a line that envelopes the outer side of the tubular body. In the embodiment shown in figure 2, said enveloping line is formed by the outer circumference of the cylindrical tubular body 2. When the tubular body 1 is to be used, it is placed over a pot 5 containing a plant.

[0013] It is also conceivable, however, to use an embodiment in which the outer shell 2 is left out and the inner shell 3 is sufficiently rigid for effectively surrounding the plant with associated branches 6 and leaves (not shown in figure 1), which is contained in a pot 5. The enveloping line of the tubular body will in that case be formed by the line that surrounds the outer crests of the corrugated surface of the shell 3.

[0014] The upper edges of the shells 2 and/or 3 are preferably rounded so as to prevent the plant from being damaged.

[0015] As is indicated in figure 1, the guide surfaces 4 will train the branches 6 of the plant in upward direction and thus prevent said branches from becoming entangled with parts of an adjacent plant, which will preferably be surrounded by a tubular body 1 as well.

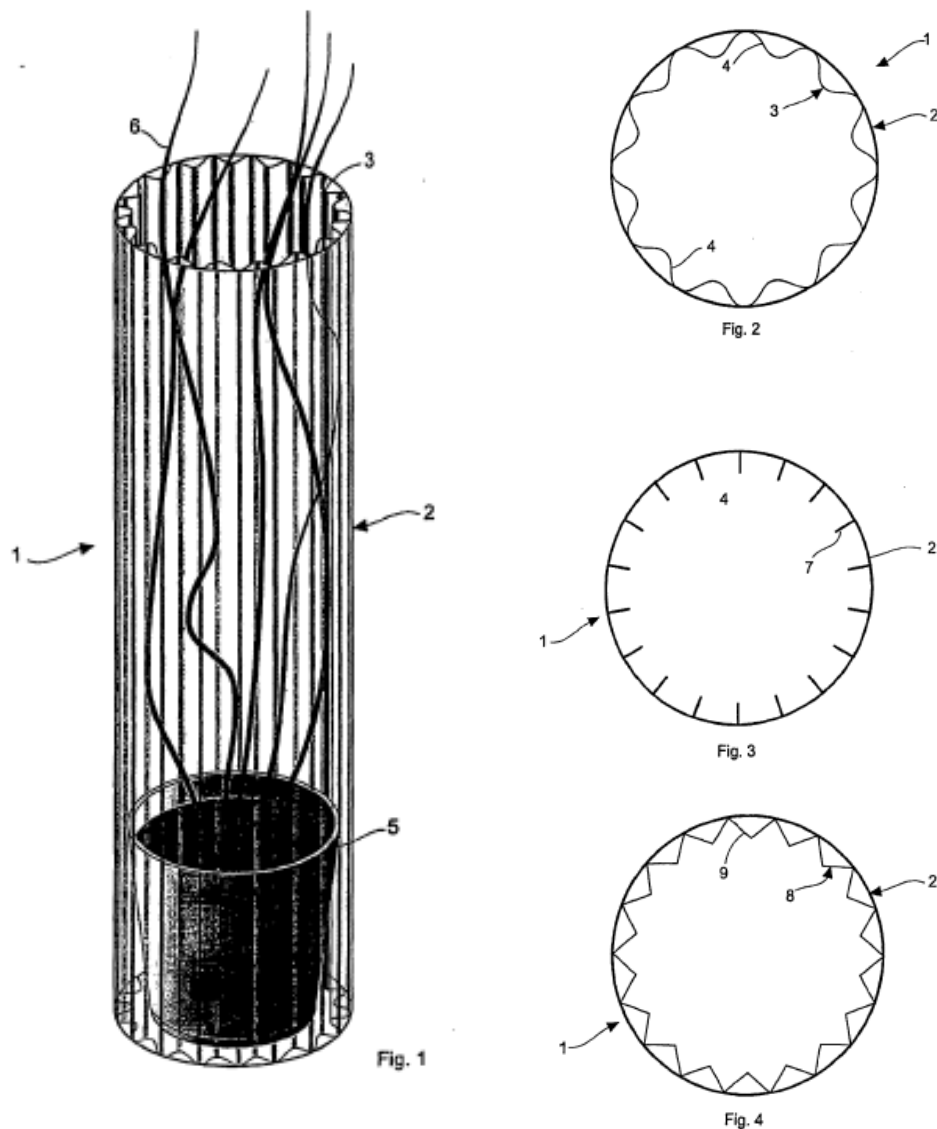
[0016] In figure 1 a cylindrical tubular body is shown, but it will also be conceivable to give the tub a slightly conical shape, whose diameter increases from the bottom upwards.

[...]

[0020] Thus, figure 3 shows an embodiment in which flat, rib-shaped guide surfaces 7 are provided on the inner side of the shell 2 of the tubular body, which ribs extend at least substantially parallel to the central axis or the longitudinal axis of the tubular body, extending in radial direction, seen in top plan view and in cross-sectional view, respectively, i.e. including an angle with the enveloping line formed by the outer circumference of the shell 2.

[0021] Another possible embodiment is shown in figure 4, in which an inner shell 8 being integral with the outer shell 2 is formed in the outer shell, which inner shell is made up of successive, mutually adjoining flat, rib-shaped guide surfaces 9 including an obtuse angle with each other, which extend at least substantially parallel to the longitudinal axis of the tubular body 1 and which, as will be apparent from figure 4, include an angle, seen in cross-sectional view of the tubular body, with a line that envelopes the outer side of the tubular body.

2.5. EP 407 omvat bovendien onder meer de volgende figuren.



2.6. Tot de stand van de techniek behoort de in paragraaf [0003] van de beschrijvingsinleiding van EP 407 aangehaalde publicatie NL 1031049 (hierna: NL 049), betrekking hebbend op een 'Plantpot met opzetstuk', verleend op 3 augustus 2007 op een aanvraag daartoe van 2 februari 2006. De beschrijvingsinleiding van NL 049 bevat de volgende passages:

De uitvinding heeft betrekking op een plantpot die een bodem en een zich daarvan uitstreckende, rondom in hoofdzaak gesloten, potrand, welk in een bovenrand eindigt.

Dergelijke plantpotten zijn algemeen bekend en worden bijvoorbeeld gebruikt voor het daarin opkweken van planten, zoals kamerplanten. In de kwekerijen waar deze planten worden opgekweekt, worden de plantpotten met daarin de planten zo dicht mogelijk tegen elkaar opgesteld om de beschikbare ruimte zo goed mogelijk te benutten.

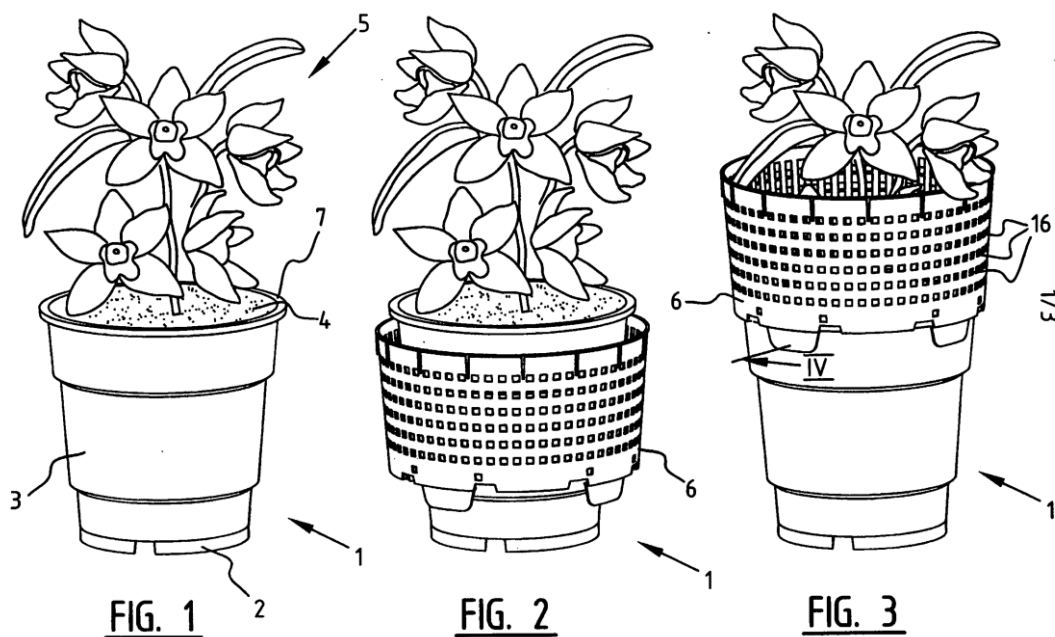
Sommige plantensoorten, zoals bijvoorbeeld orchideeën, vormen bladeren en/of luchtwortels, die overheen de bovenrand van de pot groeien. In het geval van luchtwortels kunnen deze zelfs in de potgrond van een aangrenzende pot groeien.

Bij het verplaatsen van de plantpotten, hetgeen in kwekerijen veelal mechanisch gebeurt, hinderen de om de potrand heen gegroeide bladeren en luchtwortels deze gang van zaken. Hierdoor is het nodig dat bij dergelijke manipulaties altijd ten minste één personeelslid van de kwekerij aanwezig is om plantpotten, die door de bladeren respectievelijk luchtwortels aan elkaar blijven hangen, van elkaar te scheiden.

De uitvinding beoogt dit probleem te verhelpen.

Volgens de uitvinding wordt dit bereikt met een plantpot, zoals gekenmerkt in conclusie 1. De opzetstukwand van de plantpot met opzetstuk voorkomt dat de bladeren en/of luchtwortels tot buiten de omtrek van de pot kunnen groeien. Hierdoor kan een groot aantal van dergelijke potten zeer dicht tegen elkaar aan worden opgesteld, zonder dat hierbij het probleem optreedt [sic] dat de potten aan elkaar blijven hangen, wanneer deze bijvoorbeeld afgezonderd moeten worden.

Figuren 1, 2 en 3 van NL 049 tonen respectievelijk een perspectiefisch aanzicht van een pot waarin een plant is gepoot, het aanbrengen van een opzetstuk volgens een uitvoeringsvorm en de situatie met aangebracht opzetstuk.



2.7. Zowel De Koning als Levoplant zijn actief op het gebied van het opkweken van sierplanten, met name orchideeën. In 2008 heeft De Koning Levoplant op de hoogte gebracht van de door haar in dat jaar ingediende aanvraag die zou leiden tot de verlening van EP 407, alsmede van het prioriteitsdocument NL 1034811.

2.8. Tussen november 2013 en mei 2014 hebben partijen besprekingen gevoerd over het inmiddels verleende Europese octrooi en de hieronder afgebeelde kweekvaas die door Levoplant gebruikt wordt voor het opkweken van orchideeën.



2.9. Uiteindelijk is Levoplant bij brief van 26 mei 2014 door De Koning geïnformeerd dat de verhandeling van de in 2.8. bedoelde kweekvaas inbreuk maakt op EP 407. Levoplant is daarbij onder meer gesommeerd de inbreuk op EP 407 te staken en gestaakt te houden. Levoplant heeft aan deze sommatie geen gevolg gegeven.

3. Het geschil

3.1. Na vermeerdering van eis vordert De Koning – samengevat – dat de voorzieningenrechter, bij vonnis, uitvoerbaar bij voorraad, Levoplant verbiedt inbreuk te maken op EP 407, althans onrechtmatig te handelen door op enigerlei wijze bij genoemde inbreuk betrokken te zijn, haar beveelt een door een registeraccount gecertificeerde schriftelijke opgave te doen van voorraad-, verkoop- en klantinformatie, een *recall* uit te voeren, de geretourneerde althans nog op voorraad zijnde inbreukmakende producten in eigendom aan De Koning over te dragen althans af te geven ter vernietiging, zulks op straffe van een dwangsom en met veroordeling van Levoplant in de volledige proceskosten ex artikel 1019h van het Wetboek van Burgerlijke Rechtsvordering, te vermeerderen met wettelijke rente vanaf 14 dagen na betekening van dit vonnis.

3.2. Aan haar vorderingen werd door de De Koning oorspronkelijk ten grondslag gelegd dat Levoplant inbreuk maakt op ten minste conclusies 1, 2, 5, 7, 8 en 11 van EP 407. Ter zitting heeft zij de inbreukvorderingen nog slechts gehandhaafd voor zover gebaseerd op werkwijzeconclusies 1, 2, 5 en 7. Subsidiair, voor het geval de door Levoplant aangevoerde nietigheidsargumenten gegrond zouden worden bevonden, heeft De Koning twee hulpverzoeken geformuleerd. Ook de aldus beperkte conclusies bieden volgens De Koning voldoende basis voor toewijzing van de vorderingen.

3.3. Levoplant voert gemotiveerd verweer.

3.4. Op de stellingen van partijen wordt hierna, voor zover van belang, nader ingegaan.

4. De beoordeling

bevoegdheid

4.1. De voorzieningenrechter van deze rechtbank is bevoegd op grond van artikel 80 lid 2 van de Rijksoctrooiwet 1995.

spoedeisend belang

4.2. Het spoedeisend belang van De Koning bij haar vorderingen vloeit voort uit het voortdurend karakter van de gestelde inbreuk door Levoplant.

geldigheid octrooi

4.3. De voorzieningenrechter stelt voorop dat een bij wijze van voorlopige voorziening gevorderde maatregel op grond van gestelde octrooi-inbreuk in beginsel dient te worden afgewezen, indien een serieuze, niet te verwaarlozen kans bestaat dat in een bodem-procedure zal worden geoordeeld dat het ingeroepen octrooi nietig is.

4.4. In het kader van de geldigheidsdiscussie is door Levoplant onder meer aangevoerd dat (ook) de werkwijzeconclusies van EP 407 uitvindingshoogte ontberen. Zij betwist dat het thans door De Koning gestelde probleem dat het octrooi zou oplossen, te weten dat jonge takken in de vaas de neiging hebben rond te gaan draaien/kromgroeien doordat verticaal groeien bemoeilijkt zou worden door binnen de vaas groeiend blad ('bladerendak'), een werkelijk bestaand probleem is en voert aan dat dit probleem in ieder geval niet in de oorspronkelijke aanvraag, noch in EP 407 zelf wordt geopenbaard. Te dien aanzien wordt als volgt overwogen.

4.5. In paragraaf [0003] wordt over het uit NL 049 (vgl. 2.6.) bekende gebruik van de 'annular attachment' bij het opkweken van planten gesteld dat dit "can adversely effect the structure of the leaves". Volgens paragraaf [0005] en [0006] leidt het toepassen van een "tubular body" voorzien van geleidingvlakken volgens EP 407 ertoe dat "the branches of the plant [...] will be trained vertically upwards by the guide surfaces and cannot intertwine with branches of adjacent plants". Dit effect wordt echter ook al bereikt met kweekvazen van voor de prioriteitsdatum, waaronder de 'annular attachment' van NL 049, zo erkent ook De Koning die dit document als closest prior art aanmerkt. De inventiviteit van conclusie 1 van EP 407 kan dan ook niet in dit aspect van de beweerdelijke uitvinding zijn gelegen.

4.6. Daarnaast zullen, opnieuw volgens EP 407 zelf, bladeren omgeven door een "tubular body" ondersteund worden door de randen van de geleidingvlakken "without abutting against a wall part of the tubular body over a large part of their surface area, so that the structure of the leaves is not adversely affected". Hoe dit laatste effect – het niet nadelig beïnvloeden van de bladstructuur – wordt bereikt kan de vakman echter niet opmaken uit de octrooiconclusies, beschrijving, of tekeningen, zo stelt Levoplant. Nadat hierop ter zitting was doorgevraagd, heeft de octrooigemachtigde van De Koning verklaard dat wat in het octrooischrift als doel van de uitvinding wordt geschetst, te weten het verschaffen van een werkwijze voor het opkweken van planten die het nadeel van de gebruikelijke methode volgens NL 049 ondervangt (vgl. paragraaf [0004] van de beschrijvingsinleiding), i.e. het nadelig beïnvloeden van de bladstructuur, door het octrooi

niet wordt gerealiseerd. Ook hierin kan de gestelde inventiviteit van conclusie 1 van EP 407 dus niet zijn gelegen.

4.7. Al op grond van deze verklaring moet de geldigheid van conclusie 1 van EP 407 ernstig worden betwijfeld. Als een uitvinding immers geen oplossing biedt voor het gesignaleerde (technische) probleem, ontbreekt de voor octrooiering vereiste inventiviteit.

4.8. Als gezegd, schuilt de inventiviteit volgens De Koning echter in het onderkennen van het probleem van het rond/krom groeien van takken binnen de vaas. Ten opzichte van NL 049 zou dit het objectief technische probleem zijn. EP 407 zou dit probleem dan oplossen door het verschaffen van verticaal gerichte geleidingsvlakken. De bladeren steunen op die vlakken af waarbij achter de bladeren, in de (hoeken van de) geleidingsvlakken, ruimte wordt gecreëerd voor de takken die aldus achter de bladeren langs in een verticale richting kunnen groeien, zo begrijpt de voorzieningenrechter het betoog van De Koning (vgl. paragraaf 4.13. pleitnota mr. Hoorneman).

4.9. Dit standpunt wordt niet gevolgd. In de eerste plaats gaat De Koning er zelf van uit dat de in paragraaf [0003] van de beschrijvingsinleiding van EP 407 aangehaalde publicatie NL 049, waarvan het octrooi afbakt, inderdaad als *closest prior art* heeft te gelden, zodat het in EP 407 geformuleerde probleem in beginsel als logisch vertrekpunt heeft te gelden. In die zin ligt het, de *problem-solution-approach* toepassend, niet meteen voor de hand het technische probleem te herformuleren: er is immers geen meer nabije stand van de techniek voorhanden die tot een herformulering van het objectieve technische probleem aanleiding zou kunnen geven. Dat zou anders kunnen zijn als vaststaat dat het in het octrooischrift geopenbaarde probleem niet wordt opgelost. Als met De Koning zou worden aangenomen dat van die situatie inderdaad is uit te gaan, dringt zich echter onmiddellijk de niet eenvoudige vraag op naar de bandbreedte waarbinnen een technisch probleem geformuleerd mag worden. Zulks behoeft in dit geding – in positieve zin geformuleerd – echter geen diepgaande verkenning nu moet worden aangenomen dat de herformulering van het probleem zoals De Koning die voorstaat, in ieder geval niet toelaatbaar is. Daartoe geldt dat de gemiddelde vakman, die op de eerste datum probeert vast te stellen wat het octrooi toevoegt aan de stand van de techniek, naar voorlopig oordeel niet uit de oorspronkelijke aanvraag kan afleiden dat het probleem dat het octrooi beoogt op te lossen, betrekking zou hebben op het kromgroeien van takken binnen de vaas. Zoals De Koning ter zitting desgevraagd heeft erkend, zal de vakman in de oorspronkelijke aanvraag immers tevergeefs zoeken naar een in dit opzicht expliciete passage. Maar ook anderszins, impliciet, valt er voor het door De Koning in dit geding gepresenteerde nieuwe probleem in de oorspronkelijke aanvraag geen enkel aanknopingspunt te vinden. Onder die omstandigheden moet het herformuleren van het technische probleem in de door De Koning voorgestane zin niet aanvaardbaar worden geoordeeld (vgl. T 13/84, OJ 1986, 253; T 162/86, OJ 1988, 452).

slotsom

4.10. Bij deze stand van zaken heeft de voorzieningenrechter gereede twijfel over de uitvindingshoogte van werkwijzeconclusie 1 van EP 407, en, nu daarover inhoudelijk niets anders is gesteld, de daarvan afhankelijke conclusies 2, 5 en 7. Voorshands wordt dan ook aangenomen dat een serieuze, niet te verwaarlozen kans bestaat dat de ingeroepen conclusies van het octrooi een bodemprocedure op dit punt niet zullen overleven. De door De Koning in het kader van dit kort geding geformuleerde hulpverzoeken maken dit niet

anders, nu die aan het inventiviteitsprobleem niets (kunnen) veranderen. De vorderingen van De Koning zullen derhalve worden afgewezen.

4.11. Gelet op het voorgaande kunnen de overige aanvallen op de geldigheid van EP 407 onbesproken blijven.

proceskosten

4.12. De Koning zal als de in het ongelijk gestelde partij in de proceskosten worden veroordeeld. Door Levoplant is een gespecificeerde opgave gedaan van haar totale proceskosten, welke door haar zijn begroot op € 111.528,29. De Koning maakt bezwaar tegen de hoogte van de door Levoplant opgevoerde kosten, stellende dat die exorbitant hoog en niet redelijk zijn. Zij wijst in dit verband op de – volgens haar onnodig uitgebreide – bestudering van prioriteitsdocumenten en op de in rekening gebrachte uurtarieven, die aanzienlijk hoger liggen dan die van de advocaten die De Koning hebben bijgestaan. De Koning acht een proceskostenveroordeling ter hoogte van haar eigen kosten (€ 52.841,78 aan advocaatkosten en € 20.494,32 aan kosten voor de octrooigemachtigde) wel redelijk.

4.13. Het bezwaar van De Koning slaagt niet. De voorzieningenrechter acht, mede gelet op de hoogte van de door De Koning zelf ingediende kostenspecificatie (in totaal € 73.336,10), die een zelfde orde van grootte heeft als die van Levoplant, en het ontbreken van een overtuigende toelichting welke kosten van Levoplant als onredelijk zouden moeten worden aangemerkt, de door Levoplant gevorderde kosten niet buitensporig of onredelijk hoog. Dat de kosten gemaakt in het onderzoek naar de geldigheid van het ingeroepen octrooi onnodig zijn, is niet aannemelijk geworden. Het is in een zaak als de onderhavige immers te verwachten dat een gedaagde zich grondig voorbereid, ook op aspecten van de zaak die – later – niet van doorslaggevend belang blijken te zijn voor de beslissing. Dat hij zich daarbij zal laten bijstaan door deskundigen is al evenmin onredelijk te achten. De stelling van De Koning dat de door de advocaten van Levoplant gehanteerde uurtarieven buitensporig hoog zijn treft evenmin doel. Die tarieven mogen hoger zijn dan de door de advocaat van De Koning gehanteerde, De Koning heeft niet aangetoond dat deze tarieven voor gespecialiseerde advocaten buitensporig moeten worden geacht.

4.14. De proceskosten aan de zijde van Levoplant worden begroot conform de door haar in het geding gebrachte specificatie op € 111.528,29 aan salaris advocaat, vermeerderd met € 608,= aan griffierecht, derhalve in totaal op € 112.136,29.

5. De beslissing

De voorzieningenrechter

5.1. wijst de vorderingen af;

5.2. veroordeelt De Koning in de proceskosten, aan de zijde van Levoplant tot op heden begroot op € 112.136,29;

5.3. verklaart de kostenveroordeling uitvoerbaar bij voorraad.

Dit vonnis is gewezen door mr. J.Th. van Walderveen en in het openbaar uitgesproken op
10 oktober 2014 in tegenwoordigheid van de griffier mr. R.P. Soullié.