

# vonnis

---

## RECHTBANK DEN HAAG

Team handel

zaaknummer / rolnummer: C/09/455179 / KG ZA 13-1342

### Vonnis in kort geding van 9 januari 2014

in de zaak van

de vennootschap naar buitenlands recht

**SAMSUNG ELECTRONICS CO. LTD.**,

gevestigd te Suwon-si, Gyeonggi-do, Zuid-Korea,

eiseres,

advocaten: mr. B.J. Berghuis van Woortman en mr. ir. M.W. de Koning te Amsterdam,

tegen

de besloten vennootschap met beperkte aansprakelijkheid

**PRINTABOUT B.V.**,

gevestigd te Moerkapelle,

gedaagde,

advocaten: mr. W.J.G. Maas en mr. C. de Boer te Eindhoven,

Partijen zullen hierna ook Samsung en PrintAbout genoemd worden.

### 1. De procedure

1.1. De mondelinge behandeling van de onderhavige zaak vond plaats gelijktijdig met de behandeling van twee andere door Samsung geïnitieerde procedures tegen Digital Revolution B.V. (zaak- / rolnummer: C/09/455181 / KG ZA 13-1343) respectievelijk Maxperian NL B.V. (zaak- / rolnummer: C/09/455182 / KG ZA 13-1344). Deze vennootschappen zijn, net als PrintAbout, aanbieders van verwisselbare tonercartridges voor laserprinters. In de drie zaken zijn in belangrijke mate dezelfde onderwerpen aan de orde gekomen. De raadslieden van de gedaagden in de verschillende zaken – Digital Revolution en Maxperian werden bijgestaan door mr. Th.C.J.A. van Engelen en mr. S.M. Kaak, advocaten te Utrecht – hebben verwezen naar elkaars pleidooien. Een kort geding tegen een vierde aanbieder werd kort voor de mondelinge behandeling ingetrokken.

1.2. Het verloop van de onderhavige procedure blijkt uit:

- de dagvaarding van 26 november 2013 met producties 1 tot en met 27;
- de op 5 december 2013 ontvangen aanvullende producties 28 en 29 zijdens Samsung;
- de op 16 december 2013 ontvangen akte producties van PrintAbout, met producties 1 tot en met 28;
- de op 16 december 2013 ontvangen akte houdende vermeerdering en tevens wijziging van eis en overlegging aanvullende producties van Samsung, met producties 30, 31 en 32;

- 
- het e-mailbericht van 16 december 2013 van mr. Maas, waarin hij namens PrintAbout bezwaar maakt tegen de eisvermeerdering, de reactie op dit bezwaar per email van 17 december 2013 zijdens Samsung en de email van 17 december 2013 waarin de griffier partijen bericht dat de voorzieningenrechter het bezwaar van PrintAbout gegrond acht en de eisvermeerdering weigert;
  - het e-mailbericht van 17 december 2013 van mr. De Koning, waarin hij namens Samsung bezwaar maakt tegen het overleggen van de producties 2 t/m 17 en 19 t/m 28 van PrintAbout zonder een toelichting, de reactie op dit bezwaar per e-mail van diezelfde dag zijdens PrintAbout waarin PrintAbout tevens aankondigt alsnog een “leeswijzer” te zullen overleggen en de email van 17 december 2013 waarin de griffier partijen bericht dat de voorzieningenrechter het bezwaar van Samsung verwerpt gelet op de door PrintAbout aangekondigde leeswijzer;
  - het e-mailbericht van 17 december 2013 van mr. Maas met een “leeswijzer” bij de door PrintAbout overgelegde producties;
  - de op 18 december 2013 ingekomen kostenopgaven van Samsung en PrintAbout;
  - de mondelinge behandeling, gehouden op 19 december 2013, ter gelegenheid waarvan de raadslieden pleitnota’s hebben overgelegd.

1.3. Vonnis is bepaald op heden.

## 2. De feiten

2.1. Samsung is een wereldwijd opererend elektronicaconcern dat onder meer printers en benodigdheden voor printers ontwikkelt, produceert en verhandelt. De producten van Samsung omvatten onder meer printers met de typeaanduidingen CLP-620ND en CLP-660ND (hierna: de CLP-printers) en printers met de typeaanduidingen ML-1665K, ML-1673, ML-1674, ML-1673/DCS, ML-1865K, ML-1864K, ML-1861K, ML-1865L/DCS, ML-1865WK/EXP, SCX-3210K, SCX-3205K, SCX-3205/HYP, SCX-3210K/DCS en SCX-3210WK (hierna: de ML- en SCX-printers). Samsung produceert en verkoopt ook verwisselbare tonercartridges voor haar printers.

2.2. Met betrekking tot haar cartridges heeft Samsung de volgende modellen doen registreren:

- een op 3 januari 2008 onder nummer 000853551-0001 geregistreerd Gemeenschapsmodel voor ‘*Cartridges*’ (hierna: RCD 551);
- een op 8 maart 2010 onder nummer 001200687-0001 geregistreerd Gemeenschapsmodel voor ‘*Developing devices for printers*’ (hierna: RCD 687).

2.3. Samsung is houdster van het Europese octrooi EP 1 975 744 (hierna ook: EP 744) voor een “*Developing unit and image forming apparatus having the same*”, verleend op een aanvraag van 11 maart 2008, met een beroep op het prioriteitsdocument KR 20070029973 en de prioriteitsdatum 27 maart 2007. EP 744 is – onder meer in Nederland – van kracht met ingang van 24 juli 2013.

2.4. De (oorspronkelijke) Engelse tekst van de in dit kort geding door Samsung ingeroepen conclusies 1 tot en met 12 van EP 744 luidt als volgt.

1. A developing unit of an image forming apparatus, the developing unit comprising:

---

a toner housing (150) for containing unused toner;  
a photosensitive medium (5);  
a developing roller (4) to supply the toner on the photosensitive medium (5);  
a cleaning member (121) to clean the photosensitive medium; and  
a waste toner housing (100) which collects waste toner removed by the cleaning member; wherein:

the waste toner housing (100) comprises an upper housing (110) and a lower housing (120) which face each other to form an internal space for collecting the waste toner; and  
the toner housing (150) is spaced apart from an external wall of the lower housing of the waste toner housing at a predetermined distance, which is disposed so that a laser beam passes through a space between the toner housing and the waste toner housing,;

**characterized in that**

at least one support unit (200) extends inside the internal space and between the upper housing and the lower housing so as to minimise deformation of the lower housing, which minimises interference with a light path of the laser beam.

2. The developing unit according to claim 1, wherein the support unit (200) comprises a plurality of supports, including a plurality of support projections (210) and a plurality of projection receivers (220) which are complementarily disposed on the facing surfaces of the upper (110) and lower (120) housings.

3. The developing unit according to claim 2, wherein the support projections (210) are disposed on the upper housing, and the projection receivers (220) are disposed on the lower housing.

4. The developing unit according to claim 3, wherein each of the support projections comprises:

an inserting part (211) which has a cruciform shape, a leading edge (211a) of which is chamfered; and  
a first support boss (212) having a width greater than a length of the major axis of the inserting part.

5. The developing unit according to claim 4, wherein each of the projection receivers comprises:

a mounting recess (221) into which the inserting part (211) is inserted; and  
a second support boss (222) comprising the mounting recess formed therein.

6. The developing unit according to claim 5, wherein the mounting recess (221) has a depth of approximately 1 mm or less.

7. The developing unit according to claim 5, wherein, when a length of the upper housing (110) taken in a direction perpendicular to an axis of a photosensitive medium (111) is L, the plurality of supports are disposed at a position closer than a distance of  $1/2 L$  to the photosensitive medium (5).

---

8. The developing unit according to claim 7, wherein the plurality of supports are evenly spaced along a line in left, central and right positions of the upper and lower housings.

9. The developing unit according to claim 8, wherein the plurality of supports further comprise support ribs (213) extending from the support projections (210).

10. The developing unit according to claim 9, wherein each of the support ribs (213) has an inclined surface (213a).

11. The developing unit according to claim 10, wherein the outer surfaces of the upper and lower housings are engaged with each other so that the upper and lower housings are thermally bonded to each other.

12. The developing unit according to claim 1, wherein the toner housing is disposed under the waste toner housing.

2.5. De Nederlandse vertaling van deze conclusies luidt:

1. Ontwikkeleenheid van een beeldvormende inrichting, waarbij de ontwikkeleenheid omvat:

een tonerbehuizing (150) voor het omvatten van ongebruikte toner;  
een fotogevoelig medium (5);  
een ontwikkelrol (4) om de toner op het fotogevoelige medium (5) aan te brengen;  
een reinigingsorgaan (121) om het fotogevoelige medium te reinigen; en  
een afvaltonerbehuizing (100) die door het reinigingsorgaan verwijderde afvaltoner verzamelt; waarbij:

de afvaltonerbehuizing (100) een bovenste behuizing (110) en een onderste behuizing (120) omvat, die zich tegenover elkaar bevinden om een inwendige ruimte voor het verzamelen van de afvaltoner te vormen;  
en  
de tonerbehuizing (150) op afstand is gelegen van een uitwendige wand van de onderste behuizing van de afvaltonerbehuizing op een vooraf bepaalde afstand, en zodanig is aangebracht dat een laserstraal door een ruimte tussen de tonerbehuizing en de afvaltonerbehuizing gaat;

met het kenmerk dat zich ten minste een steuneenheid (200) in de inwendige ruimte en tussen de bovenste behuizing en de onderste behuizing uitstrekt teneinde vervorming van de onderste behuizing te minimaliseren, wat interferentie met een lichtbaan van de laserstraal minimaliseert.

2. Ontwikkeleenheid volgens conclusie 1, waarbij de steuneenheid (200) een aantal steunen omvat, met inbegrip van een aantal steunuitsteeksels (210) en een aantal uitsteekselopnemers (220), die complementair aan de overliggende vlakken van de bovenste (110) en onderste (120) behuizingen zijn aangebracht.

---

3. Ontwikkeleenheid volgens conclusie 2, waarbij de steunuitsteeksels (210) aan de bovenste behuizing zijn aangebracht, en de uitsteekselopnemers (220) aan de onderste behuizing zijn aangebracht.

4. Ontwikkeleenheid volgens conclusie 3, waarbij elk van de steunuitsteeksels omvat:

een insteekdeel (211) dat een kruisvorm heeft, waarvan een voorste rand (211a) is afgeschuind; en  
een eerste steunverdikking (212) met een breedte groter dan een lengte van de hoofdas van het insteekdeel.

5. Ontwikkeleenheid volgens conclusie 4, waarbij elk van de uitsteekselopnemers omvat:

een bevestigingsuitsparing (221) waarin het insteekdeel (211) wordt gestoken; en een tweede steunverdikking (222) omvattende de daarin gevormde bevestigingsuitsparing.

6. Ontwikkeleenheid volgens conclusie 5, waarbij de bevestigingsuitsparing (221) een diepte van ongeveer 1 mm of minder heeft.

7. Ontwikkeleenheid volgens conclusie 5, waarbij, wanneer een lengte van de bovenste behuizing (110), genomen in een richting loodrecht op een as van een fotogevoelig medium (111), L is, het aantal steunen is aangebracht op een positie dichterbij dan een afstand van  $\frac{1}{2}L$  tot het fotogevoelige medium (5).

8. Ontwikkeleenheid volgens conclusie 7, waarbij het aantal steunen op gelijke afstand van elkaar langs een lijn is gelegen in linker, midden en rechter posities van de bovenste en onderste behuizingen.

9. Ontwikkeleenheid volgens conclusie 8, waarbij het aantal steunen verder steunribben (213) omvat die zich vanaf de steunuitsteeksels (210) uitstrekken.

10. Ontwikkeleenheid volgens conclusie 9, waarbij elk van de steunribben (213) een schuin oppervlak (213a) heeft.

11. Ontwikkeleenheid volgens conclusie 10, waarbij de buitenvlakken van de bovenste en onderste behuizingen op elkaar aangrijpen, zodat de bovenste en onderste behuizingen thermisch met elkaar zijn verbonden.

12. Ontwikkeleenheid volgens conclusie 1, waarbij de tonerbehuizing onder de afvaltonerbehuizing is aangebracht.

2.6. De beschrijving van EP 744 omvat de volgende passages.

[0007] The interior of the waste toner housing 6 may be empty prior to accommodating waste toner, and wall surfaces of all areas except for an area on which the cleaning member 7 is mounted may be thermally bonded to each other.

[0008] However, an upper side of the waste toner housing 6 is formed in a thin plate shape, so vertical flow may occur. Such deformation of the waste toner housing 6 may frequently

occur when distributing products or attaching and detaching the developing unit. If an upper surface of the waste toner housing 6 is deformed, the internal air pressure of the waste toner housing 6 may change and the housed waste toner may flow back out of the waste toner housing 6.

[0009] When the upper surface of the waste toner housing 6 is deformed, the positions of the cleaning member 7 and various film components for sealing which are mounted inside may be changed, which may cause the waste toner to undesirably flow back due to an air leak or insufficient cleaning.

[0010] Additionally, if the upper surface of the waste toner housing 6 is deformed by the heat inside the image forming apparatus, interference between a neighboring developing unit having a different color disposed on the upper side may occur in the case of a color image forming apparatus. It may be hard to attach or detach the developing unit due to interference between inner mounting components in the case of a mono-color image forming apparatus. These problems may be partially addressed by providing sufficient space between the toner housing 2 and the waste toner housing 6, but this undesirably increases the volume of the developing unit.

#### SUMMARY OF THE INVENTION

[0011] The present general inventive concept provides a developing unit which has an improved structure to prevent deformation caused by heat and pressure, and an image forming apparatus having the developing unit.

[0013] According to one aspect of the present invention, a developing unit is provided including a toner housing for containing unused toner; a photosensitive medium; a developing roller to supply the toner on the photosensitive medium; a cleaning member to clean the photosensitive medium; and a waste toner housing which collects waste toner removed by the cleaning member. The waste toner housing comprises an upper housing and a lower housing which face each other to form an internal space for collecting the waste toner. The toner housing is spaced apart from an external wall of the lower housing of the waste toner housing at a predetermined distance, which is disposed so that a laser beam passes through a space between the toner housing and the waste toner housing. Importantly, at least one support unit extends inside the internal space and between the upper housing and lower housing so as to minimise deformation of the lower housing, which in turn minimises interference with a light path of the laser beam.

[0014] The at least one support unit may include a plurality of support projections and a plurality of projection receivers which are complementarily disposed on the facing surfaces of the upper and lower housings.

[0015] The support projections may be mounted on the lower housing, and the projection receivers may be mounted on the upper housing.

[0016] Each of the support projections may include an inserting part which has a cruciform shape, a leading edge of which is chamfered; and a first support boss which is formed to have a diameter greater than the length of the major axis of the inserting part.

[0017] Each of the projection receivers may include a mounting recess into which the inserting part is inserted; and a second support boss comprising the mounting recess formed therein.

[0018] The mounting recess may have a depth of approximately 1 mm or less.

[0043] In FIG. 7, an image forming apparatus 1 according to the exemplary embodiment of the present general inventive concept includes a feeding unit 10, a developing unit 20, a transferring unit 30, a fixing unit 40 and a discharging unit 50.

[0044] When printing starts, sheets of paper housed in the feeding unit 10 may be transferred to the developing unit 20 by a pick-up unit 11. A laser scanning unit 25 may create print image information using a laser beam, and the laser beam may be directed on the photosensitive medium 111 so that an electrostatic latent image can be formed on a surface of the photosensitive medium 111. The developing unit 20 may develop toner on the electrostatic latent image to form a toner image, and the photosensitive medium 111 may transfer the toner image onto the sheet of paper while rotating in tight contact with the transferring unit 30. Heat and pressure may be applied from the fixing unit 40 to the sheet of paper onto which the toner image is transferred, and then the toner image may be fixed onto the surface of the sheet of paper, to thereby complete printing. Additionally, the sheet of paper on which the toner image is fixed may be discharged to the outside of the image forming apparatus 1 by the discharging unit 50.

[0045] In order to reduce the volume of the developing unit, the waste toner housing 100 may be spaced apart from the toner housing 150, which is disposed below the waste toner housing 100, and the internal space between the waste toner housing 100 and the toner housing 150 may be used as a light path for the laser beam in the developing unit 20 according to the exemplary embodiment. Therefore, the deformation of the waste toner housing 100 by heat or pressure may cause interference with the light path of the laser beam.

[0046] However, in the waste toner housing 100 according to the exemplary embodiment, the wall surfaces of the upper and lower housings 110 and 120 which are meshed with each other may be thermally bonded to each other, and the structural rigidity of the upper and lower housings 110 and 120 may be strengthened by at least one support unit 200 in the internal space. Accordingly, even if heat capable of causing the upper and lower housings 110 and 120 to sag, become skewed or otherwise deformed is applied to either the upper housing 110 or the lower housing 120, deformation of the waste toner housing 100 is minimized. Therefore, even if the light path formed between the waste toner housing 100 and the toner housing 150 through which the laser beam may pass is narrow, there is no problem of interference.

2.7. Bij EP 744 horen onder meer de volgende afbeeldingen.

FIG. 3

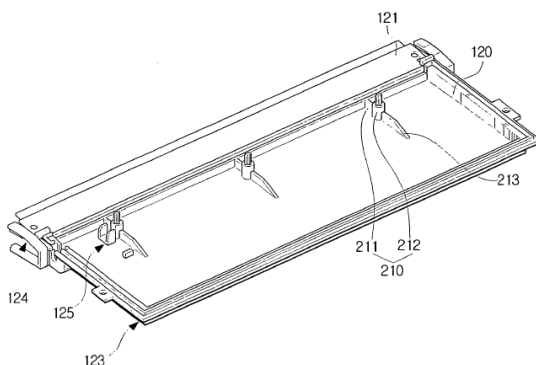
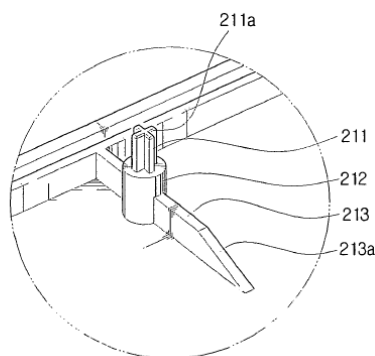
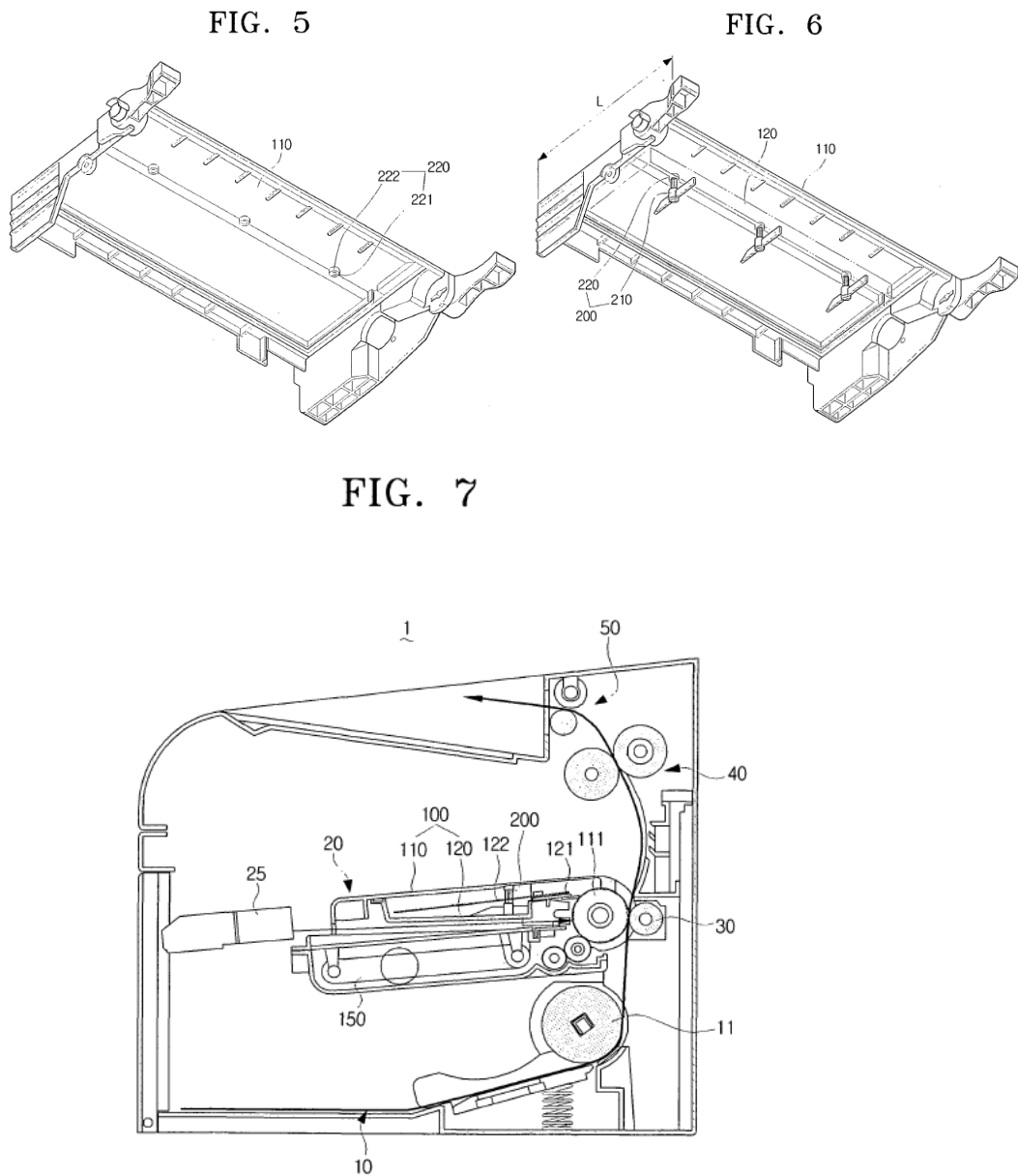


FIG. 4





2.8. Het Amerikaanse octrooi US 5,426,493 (hierna ook: US 493) voor een “*Removable lid apparatus for toner cartridge and method of use*” is verleend op 20 juni 1995 en is derhalve stand van de techniek met betrekking tot EP 744. US 493 is in de verleningsprocedure van EP 744 niet aan de orde gekomen.

2.9. De *Abstract* van US 493 luidt als volgt.

A removable lid assembly for covering the access opening of a blade housing segment of a Canon developer cartridge wherein the blade housing segment has a cavity therein which intersects with the access opening and contains a cleaning blade and a series of spaced, but transverse, flat web-like members which are arranged to support the cleaning blade. The lid assembly includes an elongated, generally planar member which has portions thereon that



---

define an elongated recess along one edge portion thereof into which a peripheral edge portion which defines the access opening is inserted. A number of spaced, thickened members are fastened in the cavity of the blade housing. Each or the thickened members is provided with a bore, and has portions thereon which define a slot in which one of the transverse web-like members extends to locate and space the thickened members within the cavity. The planar member is provided with a number of spaced holes through which a number of screws extend to engage the bores of the thickened members, thus removably attaching the planar member to the thickened members. The slots in the thickened members and the transverse web-like members cooperate to align the thickened members below the holes in the planar member such that the bores of the thickened members intersect with the holes in the planar member. A seal along the peripheral edge of the planar member seals against the blade housing when the planar member is attached to the thickened members.

2.10. De beschrijving van US 493 omvat de volgende passage.

Fastening means are provided adjacent the side of planar member 102 opposite elongated recess 104 for removably fastening planar member 102 to blade housing segment B. Referring to the embodiment illustrated in FIGS. 1-2 and 7-10, fastening means includes a plurality of thickened members which may be provided in the form of wedge shaped blocks 122, and a plurality of fasteners, which may be provided in the form of screws 124, and which extend through a plurality of spaced, counterbored holes 126 formed in planar member 102, to engage bores 128 in wedge shaped blocks 122. As best indicated in FIGS. 3 and 6, the number of blocks 122, screws 124 and counterbored holes 126 may be three, although other numbers of blocks 122, screws 124, and holes 126 such as two may be provided instead. Counterbored holes 126 receive the heads of screws 124, so that planar member 102 is provided with a flush surface. As best illustrated in FIGS. 5 and 6, planar member 102 may be provided with an elongated spacer strip 130 which extends along land 106, and which may be formed by extrusion molding. As illustrated, spaced holes 126 extend through spacer strip 130, which fills any gap between formed between blocks 122 and planar member 102, thus reducing the thickness of planar member 102. Referring to FIG. 2, wedge shaped blocks 122 are provided with a complimentary cross section which mates between angled sidewalls B1, B2 and bottom B3, which together define a large portion of cavity H.

Referring to FIGS. 7-10 for details, the forward facing end portion of each wedge shaped block 122 is provided with an angular slot 132. Slots 132 cooperate as follows with web-like members W to allow wedge shaped blocks 122 to be easily positioned in cavity H such that bores 128 are aligned below holes 126. Referring to FIG. 1, and counting from the end of cavity H, the angular slot 132 of each wedge shaped block 122 is aligned over, for example, the fifth web-like member W5. Once positioned, each wedge shaped block 122 is slid downward until the lower face of wedge shaped block 122 contacts against bottom B3, as illustrated in FIG. 2.

As each wedge shaped block 122 moves downward, the corresponding web-like member W5 slides into slot 132, and wedge shaped blocks 122 are accordingly spaced within cavity H with their bores 128 aligned below holes 126 in planar member 102. In this manner, web-like members W and slots 132 cooperate to align thickened members 122 below holes 126, so that fasteners in the form of screws 124 may engage bores 128 in wedge shaped blocks 122. Wedge shaped blocks 122 may be attached or bonded within cavity H to blade housing

---

segment B by suitable means such as gluing or heat bonding. Once wedge shaped blocks 122 are attached to blade housing segment B, screws 124 may engage bores 128 to removably fasten planar member 102 over access opening O. Web-like members W5, which extend into slots 132, assist in preventing the bond between wedge shaped blocks 122 and blade housing segment B from being broken as screws 124 are tightened.

Seal means provided in the form of a lightweight foam seal member 133 is disposed in peripheral recess 104, which extends along the peripheral edge of planar member 102. Given the dimensions of peripheral recess 104, the dimensions of Seal member 133 should be approximately equal to the following values: generally 0.157 inches (4 millimeters) wide and 1/8 inch (0.049 centimeters) thick. As screws 124 are tightened, planar member 102 compresses seal member 133 in sealing area depression D1. As seal member 133 is compressed, the foam sealing material deforms over any roughness remaining in depression D1 to provide a leak proof seal between blade housing segment B and planar member 102, preventing leakage from access opening O. To the extent possible, the roughness in depression D1 has been smoothed, but some roughness ordinarily remains. When tightened, screws 124 and wedge shape blocks 122 cooperate with recess 110, in which peripheral edge R of housing B extends, to retain planar member 102 in a sealing relationship against blade housing B.

[kolom 7, regel 11- k. 8, r. 20]

After lowering planar member 102 over access opening O, screws 124 may be inserted through holes 126 in planar member 102 to engage bores 128. As screws 124 are tightened, planar member 102 compresses seal member 133 against depression D1. As seal member 133 is compressed, the foam sealing material deforms over any roughness remaining in depression D1 to provide a leak proof seal between blade housing segment B and planar member 102, preventing leakage from access opening O. When process unit 20 needs additional servicing or refurbishment due to exhaustion of developer T, screws 124 may be removed, allowing planar member 102 to be removed for cleaning cavity H of blade housing segment B and servicing cleaning blade 4.

[k. 10, r. 31-44]

- 2.11. US 493 omvat onder meer de volgende afbeeldingen.

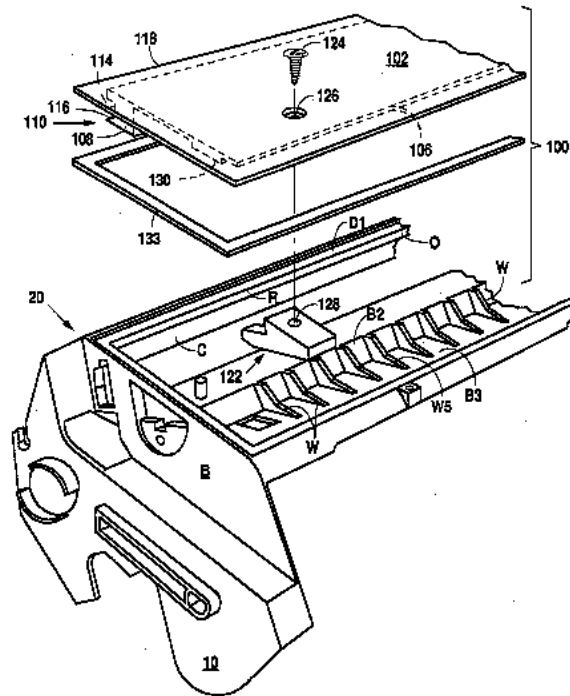


Fig. 1

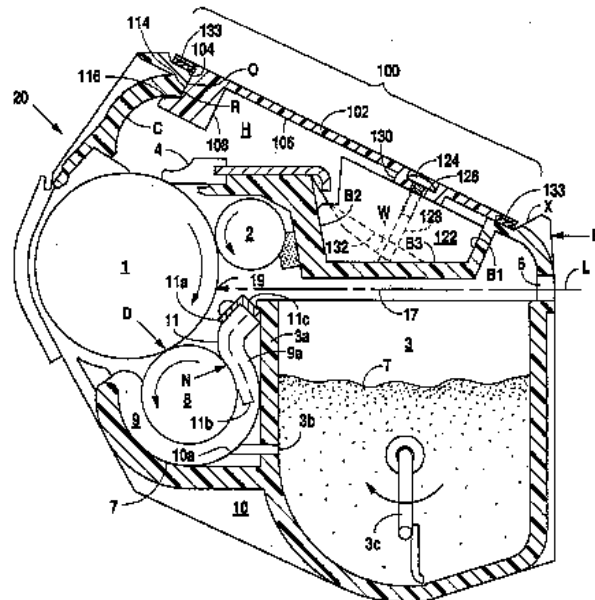


Fig. 2

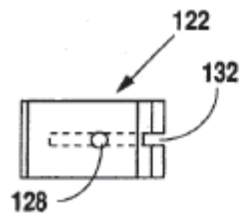


Fig. 7

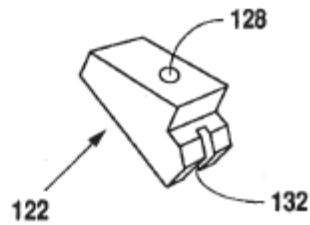


Fig. 10

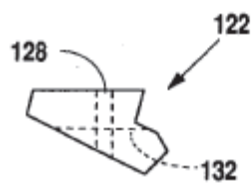


Fig. 8

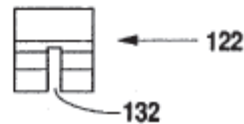


Fig. 9

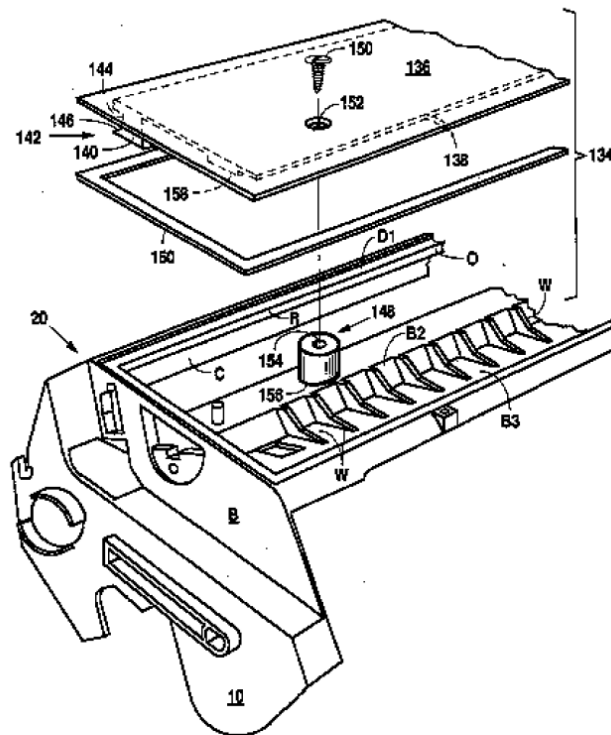


Fig. 11

2.12. Samsung is tevens houdster van het Europese octrooi EP 2 357 537 (hierna ook: EP 537) voor een “Developer and image forming apparatus including the same”, verleend op een aanvraag van 3 september 2010, met een beroep op de prioriteitsdocumenten

---

KR 20100005758 (prioriteitsdatum 21 oktober 2010), KR 20100006500 (prioriteitsdatum 25 oktober 2010) en KR 20100070473 (prioriteitsdatum 21 juli 2010). EP 537 is – onder meer in Nederland – van kracht met ingang van 30 oktober 2013.

2.13. De (oorspronkelijke) Engelse tekst van de conclusies van EP 537 luidt als volgt.

1. A developer unit (100) to be detached from a main body of an image forming apparatus, the developer unit (100) comprising:

a photoconductor (1); and  
a housing (90) comprising a waste toner container (20) to receive waste toner from the photoconductor (1);  
wherein an upper wall (92) of the waste toner container (20) includes a recessed portion (40) depressed downwardly towards the photoconductor (1) in a center portion of the upper wall (92), the center portion corresponding to a center portion of the photoconductor (1) in an end-to-end lengthwise direction of the photoconductor (1), the waste toner container (20) further comprising a cleaning unit (21) in which a cleaning member (6) is installed, and a container (23) spaced apart from the cleaning unit (21) to contain the waste toner, and  
a gap (W3,W4) between the side walls (41,42) of the recessed portion (40) gradually increases in a direction (A2) from the cleaning unit (21) toward the container (23)

2. The developer unit (100) of claim 1, wherein a gap (W5, W6) between side walls (41,42) of the recessed portion (40) in the lengthwise direction of the photoconductor (1) gradually decreases in a downward direction (B1).

3. The developer unit (100) of claim 1 or 2, further comprising a waste toner transporting member (60) to transfer waste toner from the cleaning unit to the container (23);  
wherein the waste toner transporting member (60) moves back and forth in a first direction corresponding to an axis passing through the cleaning unit (21) and the container (23) and upward and downward generally perpendicularly to the first direction.

4. The developer unit (100) of claim 3, further comprising:

a rotation member (70) located in the container (23) and comprising an eccentricity unit (71),  
wherein the housing (90) comprises a support unit (50) having an inclined part (51) that is inclined upward in the first direction toward the container (23) from the cleaning unit (21), and the waste toner transporting member (60) comprises a support protrusion (65) that contacts the support unit (50) by sliding, an end part (61) of the waste toner transporting member (60) being connected to the eccentricity unit (71) and moving back and forth and upward and downward due to a rotation of the rotation member (70).

5. The developer unit (100) of claim 4, wherein the waste toner transporting member (60) comprises a plurality of horizontal ribs (62) that are spaced apart from each other in the first direction and defining a plurality of spaces (63) between the plurality of horizontal ribs (62) to transport the waste toner.

6. The developer unit (100) of claim 5, wherein widths of the spaces (63) gradually decrease in the first direction from the cleaning unit (21) toward the container (23).

---

7. The developer unit (100) of any of claims 1 through 6, further comprising a customer replaceable unit monitor CRUM unit (950) comprising a central processing unit CPU (951) which performs at least one of authentication and encrypted data communication with the main body of the image forming apparatus by using its own operating system O/S.

8. The developer unit (100) of any of claims 1 through 7, wherein the housing (90) comprises a toner container (10) for containing toner, a developing portion (13) in which a developing roller (3) to supply toner to the photoconductor (1) is installed, and a toner supply window (8) connecting the toner container (10) to the developing portion (13), and the developer unit (100) comprises:

a pair of rails (9) disposed on the toner supply window (8) and extending in a lengthwise direction of the developing roller (3); and  
a blocking member (80) comprising a blocking portion (81) which opens/closes the toner supply window (8) by being removed from or inserted into the pair of rails (9) from the outside of the housing (90) via an insertion hole (970) prepared on an outer sidewall (96) of the housing (90) to be aligned with the rails.

9. The developer unit (100) of claim 8, wherein the blocking member (80) comprises a bent portion (82) extended from the blocking portion (81) and disposed at the outside of the housing (90) while the blocking portion (81) is inserted in the rails.

10. The developer unit (100) of claim 9 when dependent upon claim 7, wherein the CRUM unit (950) is exposed to the outside via the outer sidewalls (90) of the housing (90) for electrically connecting to the main body of the image forming apparatus and the bent portion (82) covers the CRUM unit (950) while the blocking portion (81) is inserted in the rails.

11. The developer unit (100) of claim 9 or 10, wherein the bent portion (82) is bent parallel to the outer sidewalls (96) of the housing (90).

12. The developer unit (100) of claim 9, 10 or 11, wherein the bent portion (82) is divided from the blocking portion (81) by a bending line (83) and is bent parallel to the outer sidewalls (96) of the housing (90) along the bending line (83).

13. The developer unit (100) of any of claims 9 to 12 when dependent upon claim 7, further comprising a securing portion (971) disposed on the outer sidewalls (96) of the housing (90), the securing portion (971) securing the bent portion (82) while the blocking portion (81) covers the CRUM unit.

14. An electrophotographic image forming apparatus comprising:

a main body; and  
the developer unit of any of claims 1 through 13.

2.14. In de – door PrintAbout overgelegde – Nederlandse vertaling luiden de conclusies van EP 537 als volgt.

1. Voor loskoppeling van een hoofdlichaam van een beeldvormende inrichting ingerichte ontwikkelaareenheid (100), waarbij de ontwikkelaareenheid (100) omvat:

een fotogeleider (1); en

---

een behuizing (90), omvattende een afvaltonerhouder (20) om afvaltoner van de fotogeleader (1) op te nemen;  
waarbij een bovenwand (92) van de afvaltonerhouder (20) een dieper gelegen deel (40) omvat dat naar beneden naar de fotogeleader (1) toe in een middendeel van de bovenwand (92) is verdiept, waarbij het middendeel overeenkomt met een middendeel van de fotogeleader (1) in een lengterichting van het ene naar het andere einde van de fotogeleader (1), waarbij de afvaltonerhouder (20) verder een reinigingseenheid (21) omvat waarin een reinigungsorgaan (6) is geïnstalleerd en een op afstand van de reinigingseenheid (21) gelegen houder (23) om de afvaltoner te bevatten, en  
waarbij een tussenruimte (W3,W4) tussen de zijwanden (41,42) van het dieper gelegen deel (40) geleidelijk toeneemt in een richting (A2) van de reinigingseenheid (21) naar de houder (23) toe.

2. Ontwikkelaareenheid (100) volgens conclusie 1, waarbij een tussenruimte (W5, W6) tussen de zijwanden (41,42) van het dieper gelegen deel (40) in de lengterichting van de fotogeleader (1) geleidelijk afneemt in een richting (B1) naar beneden toe.

3. Ontwikkelaareenheid (100) volgens conclusie 1 of 2, verder omvattende een afvaltonertransportorgaan (60) om afvaltoner van de reinigingseenheid naar de houder (23) over te brengen;  
waarbij het afvaltonertransportorgaan (60) heen en weer beweegt in een eerste richting, die overeenkomt met een as welke door de reinigingseenheid (21) en de houder (23) loopt, en op en neer, in het algemeen loodrecht op de eerste richting beweegt.

4. Ontwikkelaareenheid (100) volgens conclusie 3, verder omvattende:  
een in de houder (23) gelegen rotatieorgaan (70) dat een excentriek (71) omvat, waarbij de behuizing (90) een steuneenheid (50) omvat met een schuin deel (51) dat schuin naar boven loopt in de eerste richting naar de houder (23) toe vanaf de reinigingseenheid (21), en waarbij het afvaltonertransportorgaan (60) een steunuitsteeksel (65) omvat dat de steuneenheid (50) glijdend raakt, waarbij een einddeel (61) van het afvaltonertransportorgaan (60) met het excentriek (71) is verbonden en heen en weer en op en neer beweegt ten gevolge van een rotatie van het rotatieorgaan (70).

5. Ontwikkelaareenheid (100) volgens conclusie 4, waarbij het afvaltonertransportorgaan (60) een aantal horizontale ribben (62) omvat die in de eerste richting op afstand van elkaar zijn gelegen en die een aantal ruimten (63) tussen het aantal horizontale ribben (62) bepalen om de afvaltoner te transporteren.

6. Ontwikkelaareenheid (100) volgens conclusie 5, waarbij de breedten van de ruimten (63) in de eerste richting geleidelijk afnemen vanaf de reinigingseenheid (21) naar de houder (23) toe.

7. Ontwikkelaareenheid (100) volgens één van de conclusies 1 tot en met 6, verder omvattende een eenheid voor het bewaken van de door de klant vervangbare eenheid, CRUM-eenheid (950), omvattende een centrale verwerkingseenheid CPU (951) die er ten minste één uitvoert van authenticatie en versleutelde-datacommunicatie met het

---

hoofdlichaam van de beeldvormende inrichting, met behulp van haar eigen besturingssysteem O/S.

8. Ontwikkelaareenheid (100) volgens één van de conclusies 1 tot en met 7, waarbij de behuizing (90) een tonerhouder (10) omvat voor het omvatten van toner, een ontwikkeldeel (13) waarin een ontwikkelrol (3) om toner aan de fotogeleider (1) te leveren is geïnstalleerd, en een tonertoevoervenster (8) die de tonerhouder (10) met het ontwikkeldeel (13) verbindt, en waarbij de ontwikkelaareenheid (100) omvat:

een paar op het tonertoevoervenster (8) aangebrachte rails (9) die zich in een lengterichting van de ontwikkelrol (3) uitstrekken; en  
een blokkeerorgaan (80), omvattende een blokkeerdeel (81) dat het tonertoevoervenster (8) opent/sluit door te worden verwijderd van of gebracht naar het paar rails (9) vanaf de buitenzijde van de behuizing (90) via een inbrenggat (970), dat is aangebracht aan een buitenzijwand (96) van de behuizing (90), om met de rails te zijn uitgelijnd.

9. Ontwikkelaareenheid (100) volgens conclusie 8, waarbij het blokkeerorgaan (80) een gebogen deel (82) omvat dat zich vanaf het blokkeerdeel (81) uitstrekt en is aangebracht aan de buitenzijde van de behuizing (90) terwijl het blokkeerdeel (81) in de rails is gebracht.

10. Ontwikkelaareenheid (100) volgens conclusie 9, wanneer afhankelijk van conclusie 7, waarbij de CRUM-eenheid (950) aan de buitenzijde is blootgesteld via de buitenzijwanden (90) van de behuizing (90) voor het elektrisch verbinden met het hoofdlichaam van de beeldvormende inrichting en waarbij het gebogen deel (82) de CRUM-eenheid (950) bedekt terwijl het blokkeerdeel (81) in de rails is gebracht.

11. Ontwikkelaareenheid (100) volgens conclusie 9 of 10, waarbij het gebogen deel (82) parallel aan de buitenzijwanden (96) van de behuizing (90) is gebogen.

12. Ontwikkelaareenheid (100) volgens conclusie 9, 10 of 11, waarbij het gebogen deel (82) is gescheiden van het blokkeerdeel (81) door een buiglijn (83) en parallel aan de buitenzijwanden (96) van de behuizing (90) langs de buiglijn (83) is gebogen.

13. Ontwikkelaareenheid (100) volgens één van de conclusies 9 tot en met 12, wanneer afhankelijk van conclusie 7, verder omvattende een bevestigingsdeel (971) dat aan de buitenzijwanden (96) van de behuizing (90) is aangebracht, waarbij het bevestigingsdeel (971) het gebogen deel (82) bevestigt terwijl het blokkeerdeel (81) de CRUM-eenheid bedekt.

14. Elektrofotografische beeldvormende inrichting omvattende:  
een hoofdlichaam; en  
de ontwikkelaareenheid volgens één van de conclusies 1 tot en met 13.

2.15. De beschrijving van EP 537 omvat de volgende passages.

[0075] FIG. 9 is a perspective view of the developer 100 according to an embodiment of the present general inventive concept and FIG. 10A is a cross-sectional diagram of the developer 100 of FIG. 9 cut along the line E1-E2 of FIG. 9. Referring to FIGS. 2, 9, and 10A, the upper frame 92 constitutes an upper wall of the waste toner container 20. A recessed portion



40 depressed downwardly is formed in the center portion of the upper frame 92. The recessed portion 40 may be formed in an area corresponding to the cleaning unit 21 of the upper frame 92, an area corresponding to the connecting area 22, or an area throughout the cleaning area 21 and the connecting area 22. The waste toner removed from the surface of the photoconductive drum 1 by the cleaning member 6 fills the cleaning area 21 and then the photoconductive drum 1 is rotated so that the waste toner gradually moves to the waste toner storage area 23 due to the back-and-forth movement of the waste toner transporting member 60.

[0076] As illustrated in FIG. 10A, an interval G between the portion of the waste toner container 20 where the recessed portion 40 is formed and the support unit 50 is narrower than intervals between the both portions of the waste toner container 20 where the recessed portion 40 is not formed and the support unit 50. In other words, the height H2 between a bottom 43 of the recessed portion 40 and the support member 50 is less than a height H1 between a substantially planar upper surface 92a of the upper frame 92 and the support member 50. Accordingly, as illustrated by the arrow F, the waste toner is pushed out to either side of the recessed portion 40 and is dispersed to the edge of the waste toner container 20. Thus, pressure of the waste toner may be prevented from increasing in the center portions of the waste toner container 20 and the photoconductive drum 1.

[...]

[0080] Also, as illustrated in FIG. 11A, a distance between the walls 41 and 42 of the recessed portion 40 may increase in the direction A2 from the cleaning unit 21 to the connecting area 22. That is, the width W3 at the side closest to the cleaning area 21 may be smaller than the width W4 at the side of the recessed portion 40 closest to the connecting area 22.

2.16. Bij EP 537 horen onder meer de volgende afbeeldingen.

**FIG. 1**

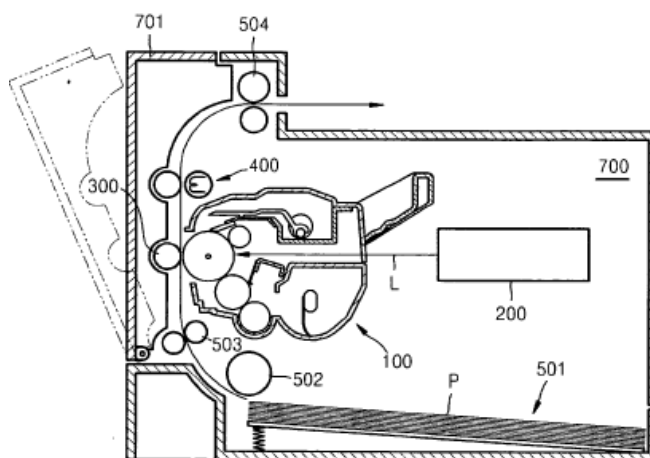


FIG. 2

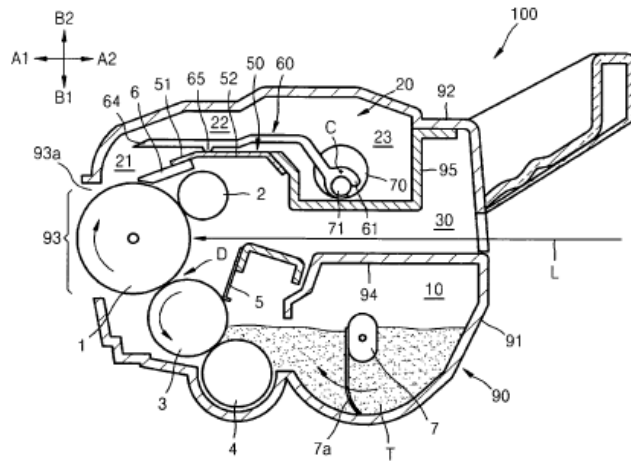


FIG. 5

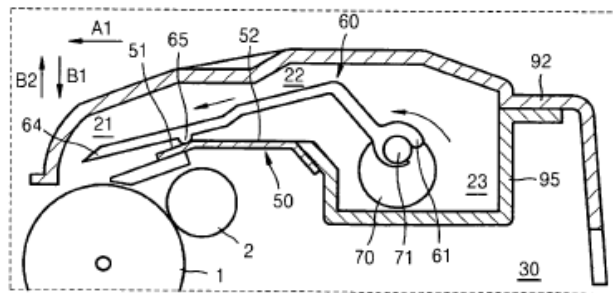


FIG. 9

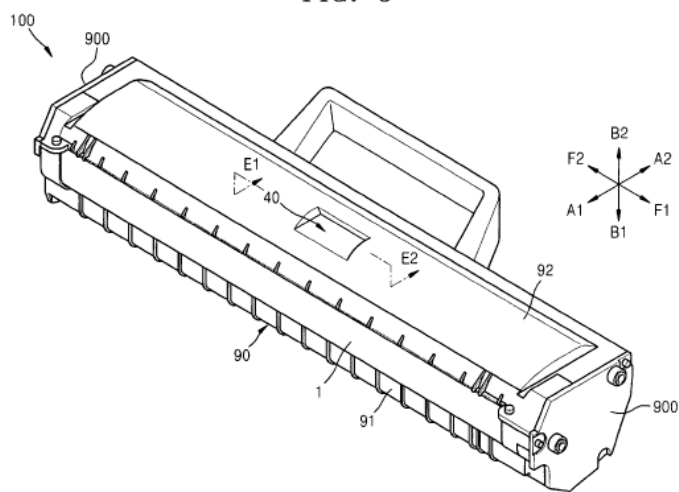


FIG. 10A

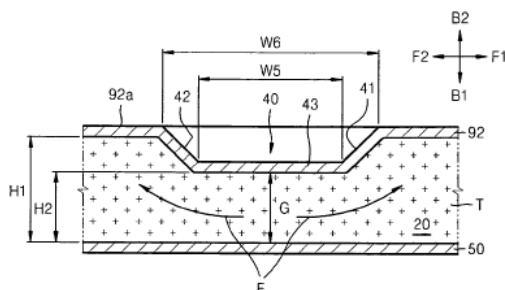
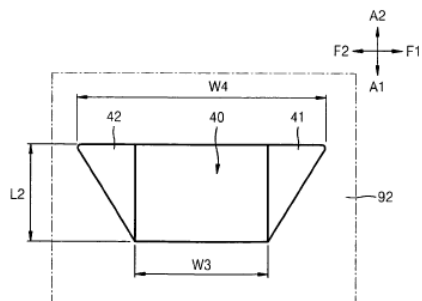


FIG. 11A



2.17. De Amerikaanse octrooiaanvraag US 2004/114959 A1 (hierna ook: US 959) voor een “*Method and apparatus for converting toner cartridges to fit various types of printing machines*” is gepubliceerd op 17 juni 2004 en is derhalve stand van de techniek met betrekking tot EP 537. US 959 is in de verleningsprocedure van EP 537 aan de orde gekomen.

2.18. De *Abstract* van US 959 luidt als volgt.

An indentation in a waste bin assembly of a xerographic toner cartridge allows the cartridge to physically fit into various types of printing machines. The location and size of this indentation will vary depending on the type of printing machine. An apparatus and method is provided to allow modification of various types of printer cartridges, that after modification, the altered cartridges may be used in additional printing machines that were limited initially by the original shape of the waste bin assembly.

2.19. De beschrijving van US 959 omvat de volgende passages.

#### FIELD OF THE INVENTION

[0001] The present invention relates to a method of modifying one type of xerographic toner cartridge into another by removing a section of a toner cartridge's waste bin assembly, affixing a plug into this area and resealing it. Additionally, further physical alterations of the original toner cartridge such as trimming off guides, creating a circuit board mounting area and mounting a small circuit board in this location may be required for various other types of applications.

#### BACKGROUND OF THE INVENTION

[0002] In the printing industry, there has been a growing market for the remanufacture and refurbishing of various types printing components such as toner cartridges, ink cartridges, magnetic rollers, seals etc. Toner cartridges once spent are unusable for their originally intended purpose. Without a refurbishing process, they would simply be discarded, even though the cartridge itself may still have potential life. As a result, there have been processes and procedures developed specifically to address this type of issue. These processes may entail the disassembly of the various structures of the cartridge, replacing toner, cleaning,

---

adjusting or replacing any worn components and reassembling the cartridge.

[0003] The differences between printer cartridges for various types of printing devices may only be slight or subtle. In many instances it may only be an indentation in the body of the cartridge. In other cases it may be not only a physical attribute of the body of the cartridge, but also the addition of a wireless communications device. Certain style cartridges may be plentiful and relatively inexpensive simply because of certain factors such as the supply in the market or initial cost while other style cartridges may not be available in quantity or too expensive for cost effective use in remanufacturing. The easiest and most economic solution would be to simply convert the inexpensive style cartridges into the more costly style cartridge in order to meet this market demand. The present invention is directed at that conversion process. Additionally, the present invention may have a positive impact on the environment by cutting down on the amount of cartridges being thrown away by providing a new recycling alternative.

#### SUMMARY OF INVENTION

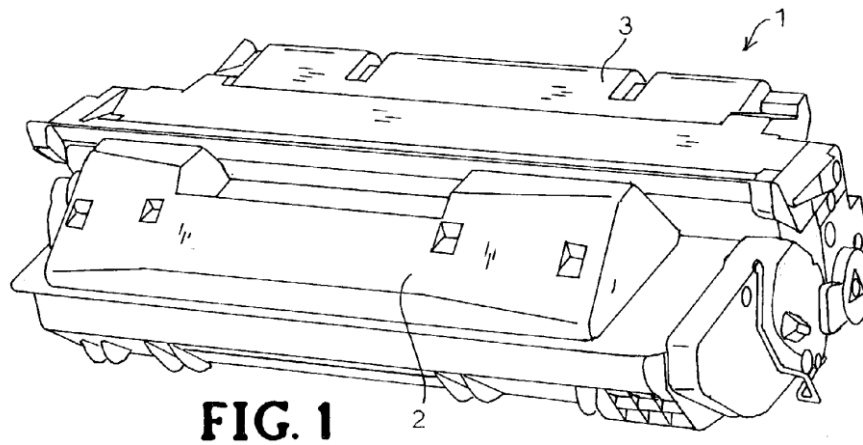
[0007] The present invention describes a conversion process designed to allow one type of toner cartridge to be converted to another by altering its physical characteristics.

[0008] In accordance with the preferred embodiment of the present invention, a method of making or refurbishing a printer cartridge may include modifying the physical attributes of the cartridge such that it will be able to be used once refurbished and modified, in additional types of printing devices. The cartridge itself may be mounted into a conversion fixture that secures the waste bin assembly of the toner cartridge into place. The conversion fixture will have an opening corresponding to the area that will be removed from the waste bin assembly.

[0009] Various types of tools may be used to remove the portion of the waste bin assembly. A particularly effective tool for use in removing the area in question is the Rotozip(R) tool, a type of router. Another way the waste bin assembly may be modified is by using heat. For example this might encompass using a laser as the cutting device or just an intense heat to melt the outline instead of cutting.

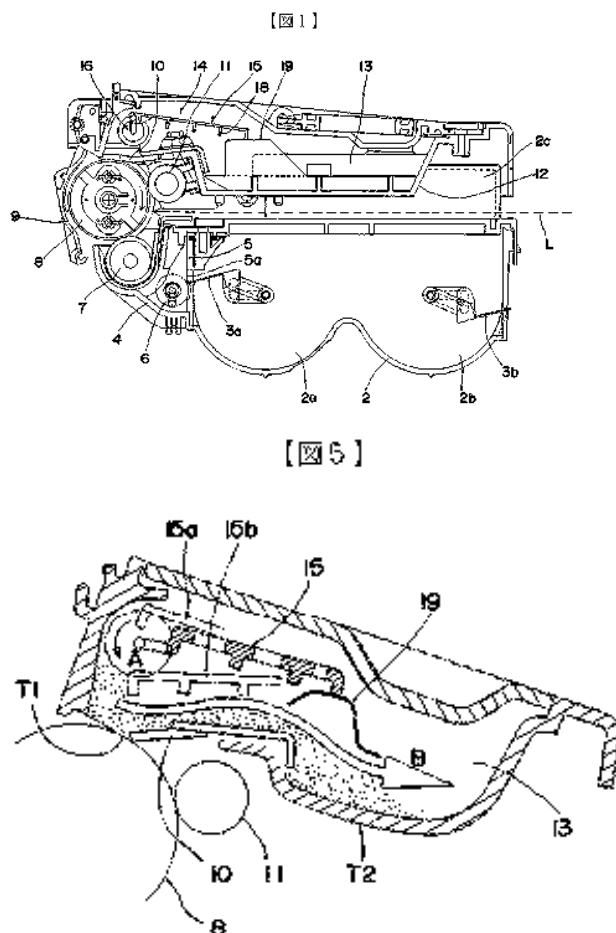
[0010] The size and orientation of the portion being removed will vary according to the original type of cartridge as well as the intended future use of the cartridge. Once the portion is removed, a plug is then inserted into the section of the cartridge that is now an open area or recess. Depending on the type of cartridge and future application, the plug may vary in size and shape. The plug should be affixed into the recess of the waste bin assembly. This can be accomplished either by ultrasonic welding or some type of glue.

2.20. US 959 omvat onder meer de volgende afbeelding.



2.21. Het Japanse octrooischrift JP-A-10 301 460 (hierna ook: JP 460) voor een ontwikkelareenheid dateert van 1998 en is derhalve eveneens stand van de techniek met betrekking tot EP 537. JP 460 is in de verleningsprocedure van EP 537 aan de orde gekomen.

2.22. JP 460 omvat onder meer de volgende afbeeldingen.



---

2.23. Het Amerikaanse octrooi US 7,136,608 (hierna ook: US 608) voor een “*Removable toner cartridge universal adapter*” is verleend op 14 november 2006 en is derhalve eveneens stand van de techniek met betrekking tot EP 537. US 608 is in de verleningsprocedure van EP 537 niet aan de orde gekomen.

2.24. De *Abstract* van US 608 luidt als volgt.

A universal adapter for a toner cartridge enables a single toner cartridge to be used with printers made by different manufacturers and differing printer models made by a common manufacturer. The toner cartridge includes a waste bin having a leading end that is sculpted to mate with the cartridge-receiving cavities of a large number of printers. Additional improvements include an improved planar having a common thickness along its extent, the elimination of a pivotal motion between the waste bin and the hopper, an enhanced interconnection between the waste bin and the hopper, improved ergonomics along a trailing edge of the waste bin to facilitate its handling, a structure that prevents mounting of a circuit board over a host circuit board, reduced friction media guide ribs, an improved circuit board mounting pad, and a microswitch actuating tab that functions even in a printer with worn hinges and latches.

2.25. De beschrijving van US 608 omvat onder meer de volgende passages.

FIG. 2A is a front perspective view of a first embodiment of the novel toner cartridge universal adapter;

FIG. 2B is a side perspective view of a second embodiment of the novel toner cartridge universal adapter;

[k. 10, r. 53-56]

As best understood in connection with FIGS. 2A-J, leading end 13 of waste bin 12 is sculpted so that it can mate with a plurality of families of printers manufactured by differing manufacturers.

Leading end 13 includes flat top wall 15a that is disposed in a substantially horizontal plane when waste bin 12 is properly installed and flat vertical front wall 15b.

In FIG. 2A, leading end recesses 16a, 16b, and 16c having a common size and configuration are formed in leading end 13 in equidistantly spaced relation to one another and in centered relation with respect to said leading end.

Each of the leading end recesses includes an arcuate back wall 17a, flat vertical sidewalls 17b, and a flat bottom wall 17c. Two (2) outboard recesses having a common size and configuration 16d and 16e are formed in opposite ends of leading end 13. Both of the outboard recesses include an arcuate back wall 17a having less transverse extent than the respective arcuate back walls 17a of the full recesses, one vertical flat wall 17b, and a flat bottom wall 17c having less transverse extent than the respective flat bottom walls 17c of the leading end recesses.

[k. 13, r. 31-51]

In FIG. 2B, leading end recesses 16a, 16b, 16c of the FIG. 1A embodiment are merged together to create one elongate centered leading end recess 18 having flat back wall 18a, arcuate walls 18b, 18b at opposite ends of said flat back wall, flat sidewalls 18c, 18c, and flat bottom wall 18d. Outboard recesses 16d, 16e of the FIG. 2A embodiment are retained in this second embodiment. A leading end sculptured in the manner of FIG. 2B mates with the

printer models listed above in connection with the embodiment of FIG. 2A and with the above-mentioned printer models that may presently exist, or which may in the future be provided, that are not expressly included in said list.

[k. 14, r. 24-35]

2.26. US 608 omvat onder meer de volgende afbeeldingen.

Fig. 2A

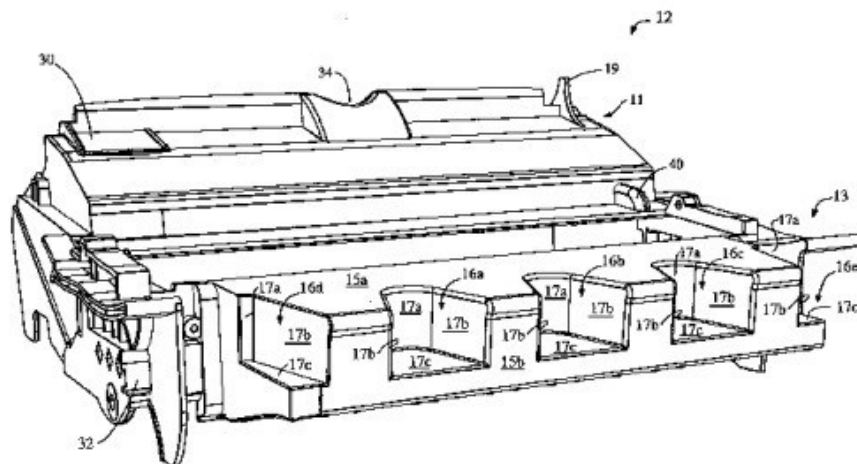
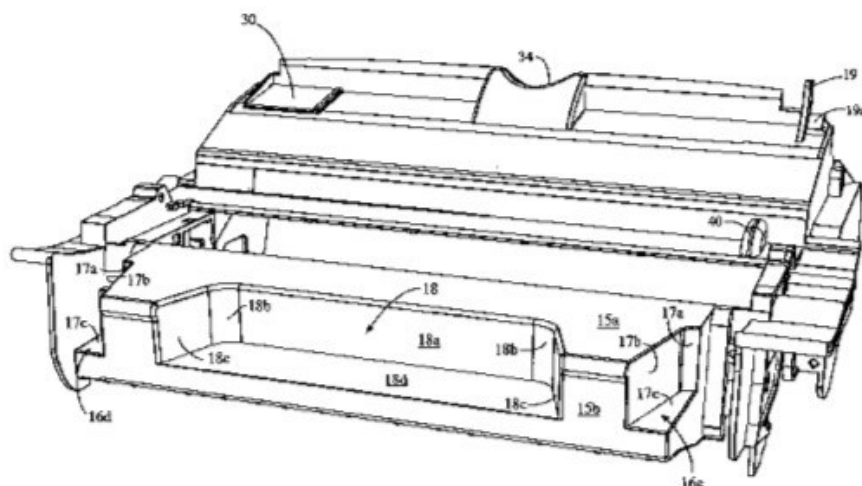


Fig. 2B

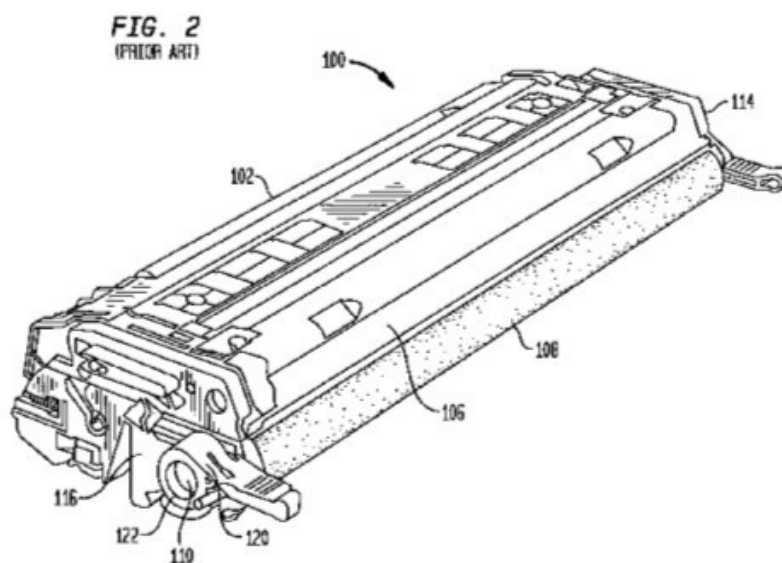


2.27. Het Amerikaanse octrooi US 7,346,292 (hierna ook: US 292) voor “*Systems and methods for remanufacturing imaging components*” is verleend op 18 maart 2008 en is derhalve eveneens stand van de techniek met betrekking tot EP 537. US 292 is in de verleningsprocedure van EP 537 niet aan de orde gekomen.

2.28. De *Abstract* van US 292 luidt als volgt.

Systems and methods of remanufacturing an imaging cartridge including the replacement an organic photo conductor (OPC) drum in the imaging cartridge having end caps which are fixedly secured to the waste bin or other portion of the toner cartridge. In one aspect, the method involves removing the existing OPC drum without detaching the end caps and installing a replacement OPC drum without disturbing the end caps.

2.29. US 292 omvat onder meer de volgende afbeeldingen.



2.30. De beschrijving van US 292 omvat onder meer de volgende passages.

FIG. 2 shows a perspective view of the non-drive side end view of an HP 2600 toner cartridge;

[k. 2, r. 14-15]

The following detailed description of preferred embodiments refers to the accompanying drawings which illustrate specific embodiments of the invention. In the discussion that follows, specific systems and techniques for repairing, manufacturing or remanufacturing a toner cartridge, such as an HP 2600 toner cartridge, are disclosed. Other embodiments having different structures and operations for the repair, remanufacture and operation of other types of replaceable imaging components and for various types of imaging devices, such as laser printers, inkjet printers, copiers, facsimile machines and the like, do not depart from the scope of the present invention.

FIGS. 1 and 2 show perspective views of a prior art toner cartridge 100. The toner cartridge 100 includes, among other components, a toner hopper assembly 102 and a waste bin assembly 104. The waste bin assembly 104 includes a waste bin 106 and an organic photo conductor (OPC) drum 108. The OPC drum 108 comprises a cylindrical aluminum tube having first and second hubs 110 and 112, with each hub 110 and 112 extending from an end of the OPC drum 108. The second hub 112 includes a trilobe 111 extension which is used by the printer to rotate the OPC drum 108 during the printing process. The OPC drum 108 is



---

held in place by a drive side end cap 114 and a non-drive side end cap 116 which include OPC retaining members 118 and 120, respectively. The OPC retaining members 118 and 120 each include cylindrical openings 119 and 121 respectively which engage and hold the ends of the hubs 110 and 112 during the rotation of the OPC drum 108. The cylindrical opening 121 of the OPC retaining member 120 is narrowed at the end by a flange 122. A clearer view of this relationship is provided in FIG. 3 which shows a cross-sectional view of a portion of the waste bin assembly 104 including the OPC drum 108, the drive side end cap 114 and the non-drive side end cap 116. See also FIGS. 3A and 3B, which show perspective views of the waste bin assembly 104 after removal from the toner cartridge 100. The end caps 114 and 116 are secured to the waste bin 106 using, among other techniques, an adhesive, which inhibits the removal of either of the end caps 114 and 116 without causing undesirable damage to the end caps 114 and 116 and the waste bin 104.  
[k. 2, r. 33-61]

2.31. De in US 292 beschreven HP 2600 toner cartridge is ook afgebeeld in de handleiding “*HP LASERJET 2600 cartridge remanufacturing instructions*”. In de versie van 2010 van deze handleiding is onder nummer 74 (bijschrift: “*Cartridge assembly complete*”) de hieronder weergegeven afbeelding opgenomen.



2.32. PrintAbout exploiteert een onder de domeinnamen [printabout.nl](http://printabout.nl), [printabout.be](http://printabout.be) en [printabout.com](http://printabout.com) bereikbare webwinkel, waar zij printers en tonercartridges aanbiedt in Nederland en België. Zij verkoopt onder haar “huismerk” PRINTABOUT cartridges die compatibel zijn met de CLP-printers van Samsung en cartridges die compatibel zijn met de ML- en SCX-printers van Samsung. PrintAbout biedt de cartridges aan onder vermelding van (i) het merk en typenummer van de cartridges die Samsung produceert, en (ii) de toevoeging “(huismerk)”.

2.33. Een voorbeeld van een pagina van de website van PrintAbout is hieronder weergegeven.

**PrintAbout**  
'All about printing'

HOME KLANTENSERVICE MEER OVER ONS CONTACT INFO

Zoek hier uw printer cartridge:

printer type  cartridge type

Cartridges:  
 Brother  
 Canon  
 Epson  
 HP  
 Samsung  
 Overige merken...

Overige producten:  
 Printer 3D  
 Printers  
 Printer gratis  
 Printer lease  
 Printer papier  
 Printer onderhoud

thuiswinkel waarborg  
 Online betalen via uw eigen bank  
 Wij verzenden via PoëNL klik voor info  
 Recycle gratis uw cartridges  
 SSL Secured GlobalSign  
 Deze website gebruikt cookies. Meer informatie? Klik hier  
**Gratis\*** printer deals  
 Bekijk aanbod!

**Samsung toner**  
 Samsung CLT-K5082L toner  
 Selecteer uw printer:

Alle supplies Huismerk Voordeeltactie Bundels Papier

PrintAbout (huismerk)  
**Samsung CLT-K5082L toner zwart (huismerk)**  
 Kleur: zwart €64,74 (€53,50 ex)  
 Inhoud: 5500 prints (500 meer dan origineel)  
 Code: SCLT-K5082LPA  
 Direct leverbaar  
 Nu besteld, morgen in huis!  
 • Besparing t.o.v. het originele product is: 34%.  
 • 100% kwaliteit volgens ISO 9001 norm met levenslange garantie.

Andere klanten bestelden ook

**Samsung CLT-C5082L toner cyaan (huismerk)**  
 Kleur: cyaan €72,48 (€59,00 ex)  
 Inhoud: 4400 prints (400 meer dan origineel)  
 Code: SCLT-C5082LPA  
 Direct leverbaar  
 Nu besteld, morgen in huis!  
 • Besparing t.o.v. het originele product is: 20%.  
 • 100% kwaliteit volgens ISO 9001 norm met levenslange garantie.

**Samsung CLT-Y5082L toner geel (huismerk)**  
 Kleur: geel €72,48 (€59,00 ex)  
 Inhoud: 4400 prints (400 meer dan origineel)  
 Code: SCLT-Y5082LPA  
 Direct leverbaar  
 Nu besteld, morgen in huis!  
 • Besparing t.o.v. het originele product is: 20%.  
 • 100% kwaliteit volgens ISO 9001 norm met levenslange garantie.

**Samsung CLT-M5082L toner magenta (huismerk)**  
 Kleur: magenta €72,48 (€59,00 ex)  
 Inhoud: 4400 prints (400 meer dan origineel)  
 Code: SCLT-M5082LPA  
 Direct leverbaar  
 Nu besteld, morgen in huis!  
 • Besparing t.o.v. het originele product is: 20%.  
 • 100% kwaliteit volgens ISO 9001 norm met levenslange garantie.

**Waarom PrintAbout**  
 Scherpste prijzen cartridges  
 Lage verzendkosten Levering binnen 24 uur direct uit voorraad  
 Vóór 21:00 bestellen, morgen in huis  
 Betalen op factuur / rekening mogelijk  
 Alle toners en inkjet cartridges voor uw printer  
 Uitmakende service en vakkundig advies  
 Goede bereikbaarheid van klantenservice  
 100% garantie op alle artikelen

Goed  
 13.861 klanten hebben een review geschreven op Trustpilot  
**Geselecteerde beoordelingen**  
 12 nov  
 Vlot en correct  
 PrintAbout is een betrouwbare leverancier. Bestellen en volgende dag heb je uw product. Great [Lees meer](#)  
 Hugo  
 TRUSTPILOT

2.34. Bij brief van 6 juni 2013 heeft Samsung PrintAbout gesommeerd de verhandeling van een aantal typen tonercartridges, compatibel met Samsung printers, te staken, omdat volgens Samsung sprake zou zijn van inbreuk op twee Europese octrooien die in het onderhavige kort geding niet aan de orde zijn.

---

2.35. Bij brief van 12 november 2013 heeft Samsung PrintAbout gesommeerd de inbreuk te staken op EP 744, EP 537, RCD 687 en RCD 551.

2.36. Op 16 december 2013 heeft PrintAbout Samsung een onthoudingsverklaring doen toekomen waarin zij verklaart onder meer de verkoop van de in de dagvaarding genoemde producten te staken totdat bij in kracht van gewijsde gegaan bodemvonnis op de inbreuk is beslist of tussen partijen een definitieve schikking is getroffen. PrintAbout verklaart zich tevens te zullen onthouden van het maken van onrechtmatige vergelijkende reclame ten aanzien van de in de dagvaarding genoemde producten.

### **3. Het geschil**

3.1. Samsung vordert na wijziging van eis – samengevat – dat de voorzieningenrechter bij vonnis, voor zover mogelijk uitvoerbaar bij voorraad, PrintAbout beveelt het maken van ongeoorloofde vergelijkende reclame te staken en gestaakt te houden, PrintAbout beveelt opgave te doen, door een onafhankelijke registeraccountant geaccordeerd, van (i) het aantal verkochte producten waarmee inbreuk is gemaakt op de ingeroepen Europese octrooien (EP 537 en EP 744) en Gemeenschapsmodelrechten (RCD 687 en RCD 551), (ii) de daarmee behaalde omzet en winst, en (iii) de contactgegevens van haar professionele afnemers en toeleveranciers, alsmede haar beveelt een rectificatie te publiceren, een *recall* uit te voeren en de inbreukmakende producten te vernietigen, een en ander op straffe van een dwangsom, met veroordeling van PrintAbout in de overeenkomstig artikel 1019h van het Wetboek van Burgerlijke Rechtsvordering (hierna: Rv) te begroten proceskosten.

3.2. Aan haar vorderingen legt Samsung ten grondslag dat de door PrintAbout voorafgaand aan de onthoudingsverklaring aangeboden en verhandelde cartridges die geschikt zijn voor de CLP-printers van Samsung onder de beschermingsomvang vallen van EP 744 en RCD 551. De tevens tot de onthoudingsverklaring aangeboden en verhandelde cartridges die geschikt zijn voor de ML- en SCX-printers van Samsung vallen volgens Samsung onder de beschermingsomvang van EP 537 en RCD 687. Daarnaast voert Samsung aan dat de reclame-uitingen van PrintAbout meer producten omvatten dan die waar de onthoudingsverklaring op ziet en dat PrintAbout (verdere) onrechtmatige vergelijkende reclame niet zal staken of gestaakt zal houden.

3.3. PrintAbout voert gemotiveerd verweer. PrintAbout heeft zich ertegen verzet dat de zaak gezamenlijk met twee andere zaken is behandeld. Daarnaast heeft PrintAbout aangevoerd dat Samsung geen spoedeisend belang heeft bij haar vorderingen, dat EP 744 niet nieuw en niet inventief is, dat haar producten niet onder de beschermingsomvang van conclusie 3 van EP 744 vallen, dat EP 537 niet nawerkbaar, niet nieuw en niet inventief is, dat haar producten niet onder de beschermingsomvang van EP 537 vallen, dat de Gemeenschapsmodellen niet geldig zijn en dat haar reclame-uitingen niet onrechtmatig zijn.

3.4. Op de stellingen van partijen wordt hierna, voor zover van belang, nader ingegaan.

---

#### **4. De beoordeling**

##### bevoegdheid

4.1. Voor zover de vorderingen zijn gebaseerd op Gemeenschapsmodellen vloeit de bevoegdheid van de voorzieningenrechter van deze rechtbank voort uit artikel 80 lid 1 jo. artikel 81 aanhef en onder a jo artikel 82 lid 1 jo. artikel 90 lid 1 van Verordening (EG) nr. 6/2002 van de Raad van 12 december 2001 betreffende Gemeenschapsmodellen (hierna: GModVo) jo. artikel 3 van de betreffende uitvoeringswet.

4.2. De Nederlandse rechter is krachtens artikel 31 EEX-Vo ook bevoegd tot kennisneming van de overige vorderingen. De gevorderde voorzieningen zijn namelijk voorlopige maatregelen in de zin van dat artikel. De gevorderde maatregelen hebben in dit geval ook een reële band met Nederland. De maatregelen zijn namelijk gericht tegen een in Nederland gevestigde gedaagde en zijn mede gericht op handelingen van die gedaagde in Nederland. Op grond van artikel 31 EEX-Vo kan ook kennis worden genomen van het nietigheidsverweer dat PrintAbout heeft opgeworpen tegen de buitenlandse delen van de octrooien omdat in dit kort geding geen definitieve beslissing zal worden genomen over de geldigheid van de ingeroepen octrooien, maar een inschatting zal worden gemaakt hoe de ingevolge artikel 22 lid 4 EEX-Vo bevoegde rechter daarover zal oordelen (HvJ EU 12 juli 2012, C-616/10, Solvay-Honeywell).

4.3. De relatieve bevoegdheid met betrekking tot de octrooirechtelijk gegronde vorderingen volgt uit artikel 80 lid 2 Rijksoctrooiwet 1995. De relatieve bevoegdheid met betrekking tot de vorderingen op grond van onrechtmatig vergelijkende reclame volgt al uit het feit dat deze niet is bestreden.

##### ontvankelijkheid

4.4. De vorderingen van Samsung zijn ontvankelijk. Dat de zaak op één zitting is behandeld tezamen met twee zaken tegen andere gedaagden, staat daar niet aan in de weg. De voorzieningenrechter heeft tot een gezamenlijke behandeling besloten omdat het in de drie zaken om vergelijkbare feiten en rechtsvragen gaat en de proceseconomie dus was gediend met een gezamenlijke behandeling. Van strijd met de goede procesorde is ook geen sprake. Elke gedaagde heeft ter zitting voldoende tijd gekregen om zich te verdedigen.

##### spoedeisend belang

4.5. PrintAbout heeft terecht aangevoerd dat het spoedeisend belang van Samsung bij de gevorderde maatregelen is komen te vervallen voor zover die maatregelen betrekking hebben op de gestelde inbreuk op Gemeenschapsmodelrechten of de gesteld onrechtmatige vergelijkende reclame. Tussen partijen staat vast dat Samsung al vanaf begin 2012 op de hoogte is geweest van het feit dat PrintAbout de gewraakte cartridges op de Nederlandse en Belgische markt brengt en van de wijze waarop PrintAbout daarvoor reclame maakt. Samsung heeft geen goede reden gegeven voor het feit dat zij daar eerst nu tegen ageert. Samsung heeft slechts aangevoerd dat zij uit proceseconomische overwegingen ervoor heeft gekozen pas na verlening van het jongste octrooi, EP 537, te ageren, zodat alle grondslagen in een procedure aan de orde konden komen. Daaruit volgt dat kennelijk ook volgens Samsung de gestelde inbreuk op de Gemeenschapsmodelrechten en de gesteld

---

onrechtmatige vergelijkende reclame gedurende een lange periode geen voorlopige maatregel hebben gevegd. Niet valt in te zien waarom dat wel het geval is ten gevolge van de verlening van EP 537.

4.6. Dit is anders voor de gevorderde maatregelen met betrekking tot de gestelde octrooi-inbreuken. Het belang bij deze vorderingen is wél voldoende spoedeisend, nu Samsung nadat de octrooien zijn verleend, voldoende voortvarend is opgetreden ter handhaving daarvan. Dat PrintAbout een onthoudingsverklaring heeft getekend, neemt de spoedeisendheid van dat belang niet weg. Na de wijziging van eis hebben de vorderingen van Samsung namelijk uitsluitend betrekking op de verplichtingen die geen onderdeel uitmaken van de onthoudingsverklaring. Samsung houdt dus belang bij toewijzing van die vorderingen. Dat belang is ook spoedeisend voor zover de maatregelen ertoe strekken te bewerkstelligen dat verdere inbreuken op de octrooien uitblijven. Dat geldt voor de verplichting tot het doen van opgave van contactgegevens van professionele afnemers en leveranciers en tot het terugroepen en vernietigen van inbreukmakende producten. Het bevel tot een opgave van aantallen producten, prijzen, omzet en winst is, zoals PrintAbout heeft aangevoerd, daarentegen niet spoedeisend.

4.7. Gelet op het voorgaande dient de vraag te worden beantwoord of – naar voorlopig oordeel – sprake is van inbreuk op een of beide ingeroepen octrooien. Samsung heeft immers slechts recht op de gevorderde maatregelen indien voorshands sprake is van inbreuk.

#### EP 744

##### *nieuwheid conclusies 1, 2 en 12*

4.8. Ten aanzien van EP 744 heeft PrintAbout zich onder meer verweerd met de stelling dat de conclusies 1, 2 en 12 van EP 744 niet nieuw zijn in het licht van US 493. Naar voorlopig oordeel slaagt dit verweer.

4.9. Uitgaande van de door partijen gehanteerde opdeling in elementen luidt conclusie 1 als volgt:

Ontwikkeleenheid van een beeldvormende inrichting, waarbij de ontwikkeleenheid omvat:

- 1.1 een tonerbehuizing (150) voor het omvatten van ongebruikte toner;
- 1.2 een fotogevoelig medium (5);
- 1.3 een ontwikkelrol (4) om de toner op het fotogevoelig medium (5) aan te brengen;
- 1.4 een reinigungsorgaan (121) om het fotogevoelig medium te reinigen; en
- 1.5 een afvaltonerbehuizing (100) die door het reinigungsorgaan verwijderde afvaltoner verzamelt; waarbij:
  - 1.5.1 een bovenste behuizing (110) en een onderste behuizing (120) omvat, die zich tegenover elkaar bevinden om een inwendige ruimte voor het verzamelen van de afvaltoner te vormen; en

- 1.6 de tonerbehuizing (150) op afstand is gelegen van een uitwendige wand van de onderste behuizing van de afvaltonerbehuizing op een vooraf bepaalde afstand, en zodanig is aangebracht dat een laserstraal door een ruimte tussen de tonerbehuizing en de afvaltonerbehuizing gaat;

met het kenmerk dat

- 1.7 zich ten minste een steuneenheid (200) in de inwendige ruimte en tussen de bovenste behuizing en de onderste behuizing uitstrekt teneinde vervorming van de onderste behuizing te minimaliseren, wat interferentie met een lichtbaan van de laserstraal minimaliseert.

4.10. Niet in geschil is dat de gemiddelde vakman de elementen 1.1 tot en met 1.6 van conclusie 1 reeds uit US 493 kende. Partijen zijn verdeeld over de vraag of het in US 493 geopenbaarde *wedge shape block* (122) moet worden gekwalificeerd als *supporting unit* of steuneenheid (200) in de zin van element 1.7 van conclusie 1.

4.11. US 493 beschrijft *a plurality of thickened members*, zoals de *wedge shape blocks* (122), waarin *a plurality of fasteners*, bijvoorbeeld schroeven, in kan worden vastgemaakt om het deksel (*planar member 102*) aan de behuizing te bevestigen. Deze *wedge shape blocks* (122) kunnen naar voorlopig oordeel fungeren als steuneenheid tussen de onderste en bovenste behuizing en zullen aldus vervorming van die onderste behuizing minimaliseren. Samsung heeft hier tegenin gebracht dat de *wedge shape blocks* (122) die functie niet kunnen vervullen omdat zij niet zijn verbonden met de bodem van de *lower housing unit*. Dat verweer kan naar voorlopig oordeel geen doel treffen. US 493 beschrijft dat namelijk uitdrukkelijk: “*Wedge shaped blocks 122 may be attached or bonded within cavity H to blade housing segment B by suitable means such as gluing or heat bonding*” [k. 7, r. 58-61]. Bovendien leert US 493 die verbinding met de bodem te verstevigen door gebruik te maken van de ribben W. Hierover vermeldt US 493: “[*W*]eb-like members W5, which extend into slots 132, assist in preventing the bond between wedge shaped blocks 122 and blade housing segment B from being broken as screws 124 are tightened” [k. 7, r. 64-68]. Gelet daarop is voorhands voldoende aannemelijk dat de *wedge shape blocks* (122) geschikt zijn om vervorming van de onderste behuizing tegen te gaan en daarmee (ook) de functie van steuneenheid in de zin van element 1.7 van conclusie 1 te vervullen.

4.12. Dat de bodem van de *lower housing unit* dikker is dan het deksel, zoals door Samsung is benadrukt en daardoor vervormen van de bodem niet zal kunnen worden voorkomen is naar voorlopig oordeel onjuist, aangezien een verbinding met het deksel, ook als dat dunner is dan het bodemdeel, in ieder geval zal bijdragen aan de weerstand tegen vervorming van het bodemdeel. De aanwezigheid van een *foam seal member 133* doet hieraan ook niet af, omdat dit de steunfunctie van de *wedge shape blocks* voorhands niet (volledig) zal verhinderen. Het betoog van Samsung dat geen sprake is van een *support unit* die zich *inside the internal space* bevindt, omdat de schroef waarmee de verbinding wordt gemaakt door het deksel heen steekt, wordt niet gevolgd. Dat de schroef door het deksel heen steekt, maakt immers niet dat de gevormde verbinding tussen bodemdeel en deksel niet *inside the internal space* tot stand komt.

4.13. De slotsom luidt dat er een serieuze kans bestaat dat de bodemrechter of de oppositieafdeling zal oordelen dat conclusie 1 van EP 744 niet nieuw is. Dit geldt evenzeer voor conclusie 2, waarin meerdere steuneenheden worden geclaimd (“*plurality of*

---

*supports*”). US 493 openbaart immers meerdere *wedge shaped blocks*. Daarnaast is ook conclusie 12 van EP 744 naar voorlopig oordeel niet nieuw in het licht van US 493. Zoals PrintAbout onweersproken heeft opgemerkt, openbaart de door PrintAbout naar voren gebrachte *prior art*, waaronder US 493, een cartridge waarbij de tonerbehuizing onder de afvaltonerbehuizing is aangebracht.

*beschermingsomvang conclusie 3-11*

4.14. In het midden kan blijven of er een serieuze kans bestaat dat de conclusies 3-11 van EP 744 in een bodemprocedure bij deze rechtbank nietig zullen worden verklaard of in oppositie zullen worden herroepen. Ook als die conclusies in stand kunnen blijven, is er naar voorlopig oordeel geen sprake van een inbreuk. Zoals hierna zal worden toegelicht, moet voorshands worden aangenomen dat de door PrintAbout verhandelde cartridges niet onder de beschermingsomvang vallen van conclusies 3-11.

4.15. Conclusie 3 en de daarvan afhankelijke conclusies 4-11 vereisen dat “de steunuitsteeksels (210) aan de bovenste behuizing zijn aangebracht, en de uitsteekselopnemers (220) aan de onderste behuizing zijn aangebracht”. Aan dat kenmerk voldoen de producten van PrintAbout naar voorlopig oordeel niet. Tussen partijen staat namelijk vast dat de elementen die Samsung kwalificeert als “steunuitsteeksels” en “uitsteekselopnemers” bij de producten van PrintAbout juist omgekeerd zijn aangebracht. De steunuitsteeksels zijn aangebracht aan de onderste behuizing. De uitsteekselopnemers zijn aangebracht aan de bovenste behuizing.

4.16. Het betoog van Samsung dat de gemiddelde vakman zou inzien dat conclusie 3 onjuist is geredigeerd, moet naar voorlopig oordeel worden verworpen. Weliswaar beschrijft en toont het octrooischrift van EP 744 cartridges waarin de steunuitsteeksels en uitsteekselopnemers zijn aangebracht aan respectievelijk de onderste en bovenste behuizing, maar daaruit kan de vakman niet zonder meer afleiden dat die plaatsing de juiste is en de in de conclusie voorgeschreven plaatsing de vergissing. Daarbij weegt mee dat, zoals PrintAbout onbestreden heeft aangevoerd, het octrooischrift de vakman ook niet leert welk technisch voordeel met de geclaimde plaatsing wordt beoogd. Voor zover er sprake is van een vergissing in de formulering van de conclusie, zoals Samsung stelt, moet de daardoor gecreëerde onduidelijkheid onder die omstandigheden voor rekening van de octrooihouder blijven.

EP 537

*nawerkbaarheid*

4.17. PrintAbout heeft aangevoerd dat de uitvinding zoals geclaimd in de conclusies 1 en 2 van EP 537 niet nawerkbaar is. Zij stelt dat, nu in de tekst van deze conclusies niets is te vinden over een transportorgaan, voor de vakman niet duidelijk is hoe de afvaltoner van het reinigungsorgaan (21) in de afvaltonerhouder (23) terecht komt. Nu pas in onderconclusie 3 sprake is van afvaltonertransportorgaan (60), geldt volgens haar dat de uitvinding conform conclusie 1 en 2 niet nawerkbaar is geopenbaard.

4.18. De voorzieningenrechter volgt dit betoog niet. In het octrooischrift is duidelijk beschreven hoe afvaltoner kan worden verplaatst, namelijk door middel van het – in

---

conclusie 3 uitdrukkelijk geclaimde – verplaatsingsorgaan. Dat dit element niet is opgenomen in conclusies 1 en 2 maakt niet dat deze conclusies niet nawerkbaar zijn. Het gaat er immers om dat de uitvinding nawerkbaar is *beschreven*. Op grond van de beschrijving, waarin het verplaatsingsorgaan wordt geopenbaard als middel om de afvaltoner te verplaatsen, kan de gemiddelde vakman de uitvinding nawerken.

4.19. Voor zover PrintAbout heeft bedoeld te stellen dat conclusies 1 en 2 niet nawerkbaar zijn voor zover zij betrekking hebben op producten zonder verplaatsingsorgaan, geldt dat PrintAbout zelf heeft aangegeven – refererend aan haar eigen producten – dat een cartridge ook kan functioneren zonder verplaatsingsorgaan. Volgens PrintAbout wordt in haar producten gebruik gemaakt van bewegende lucht voor de verplaatsing van de afvaltoner, veroorzaakt door de roterende delen van de cartridge. Gesteld noch gebleken is dat die oplossing niet binnen handbereik van de vakman ligt. Niet noodzakelijk is dat deze – of een alternatieve – methode om afvaltoner te verplaatsen is beschreven in het octrooischrift. Voorshands zal dan ook worden aangenomen dat de uitvinding nawerkbaar is beschreven, ook voor zover de conclusies 1 en 2 producten zonder een verplaatsingsorgaan claimen.

*nieuwheid US 608*

4.20. PrintAbout stelt dat US 608 alle elementen van conclusie 1 van EP 537 openbaart. Bijvoorbeeld figuren 2A en 2B tonen volgens PrintAbout een cartridge met een afvaltonerhouder voorzien van een dieper gelegen deel dat naar de fotogeleider toe in een middendeel van de bovenwand verdiept is, waarbij een tussenruimte tussen de zijwanden van het dieper gelegen deel geleidelijk toeneemt in een richting van de reinigingseenheid naar de houder toe. PrintAbout wijst daarbij op de passage van US 608 waarin gesproken wordt van “*leading end recesses [...] merged together to create one elongate centered leading end recess 18 having flat back wall 18a, arcuate walls 18b, 18b at opposite ends of said flat back wall, flat sidewalls 18c, 18c, and flat bottom wall 18d.*” Deze *elongate centered leading end recess* heeft volgens PrintAbout alle kenmerken van het in EP 537 geclaimde “dieper gelegen deel”.

4.21. De voorzieningenrechter volgt PrintAbout hierin niet. Naar voorlopig oordeel openbaart US 608 niet rechtstreeks en ondubbelzinnig een afvaltonerhouder waarbij een bovenwand van die afvaltonerhouder een dieper gelegen deel omvat dat naar beneden naar de fotogeleider toe in een middendeel van de bovenwand is verdiept. Volgens PrintAbout moet de bovenkant (15a) van de *leading end* (13) worden aangemerkt als de bovenwand van de afvaltonerhouder in de zin van conclusie 1 van EP 537. Daarvan uitgaande is minst genomen onduidelijk of *recess* (16, 18) in die bovenwand naar beneden naar de fotogeleider toe is verdiept. De precieze plaats van de fotogeleider in de inrichting van US 608 is onduidelijk. Beide partijen hebben desgevraagd aangegeven dat zij ervan uitgaan dat de fotogeleider zich in het midden van de in de figuren 2A en 2B getoonde afvaltonerbehuizing (12) bevindt. Daarvan uitgaande lijkt de verdieping in de bovenwand (15a) zijwaarts naar de fotogeleider toe te gaan, in plaats van naar beneden naar de fotogeleider toe, zoals conclusie 1 van EP 537 voorschrijft. Zoals Samsung terecht heeft opgemerkt, is US 608 daarmee niet nieuwheidsschadelijk voor EP 537.



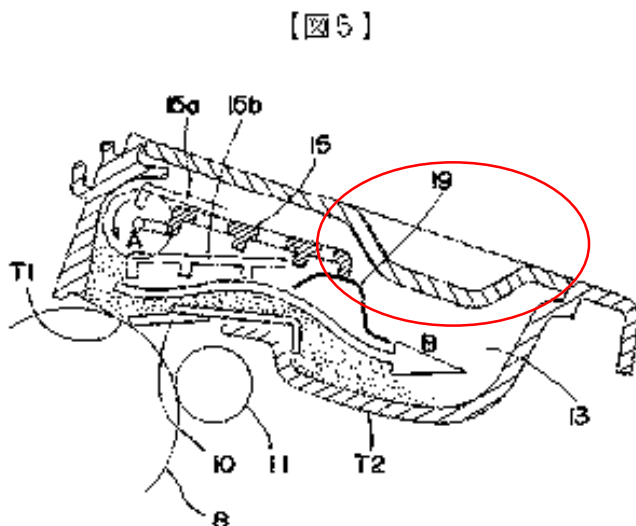
*nieuwheid US 292 (HP 2600 toner cartridge)*

4.22. De cartridge die in figuur 2 van US 292 wordt getoond en de daarmee overeenkomende cartridge HP 2600 heeft een “dieper gelegen deel” in de zin van EP 537, aldus PrintAbout. Dat daarmee ook alle overige kenmerken van conclusie 1 en 2 rechtstreeks en ondubbelzinnig zouden zijn geopenbaard, zoals PrintAbout lijkt te stellen, is naar voorlopig oordeel echter onjuist. Figuur 2 van US 292 noch de foto van de HP 2600 openbaart rechtstreeks en ondubbelzinnig dat dit dieper gelegen deel naar beneden naar de fotogeleider toe in een middendeel van de bovenwand is verdiept, waarbij een tussenruimte tussen de zijwanden van het dieper gelegen deel geleidelijk toeneemt in een richting van de reinigingseenheid naar de houder toe. Door het ontbreken van dit element zijn US 292 en de HP 2600 cartridge niet nieuwheidsschadelijk voor EP 537.

*nieuwheid JP 460*

4.23. Van JP 460 is geen vertaling overgelegd, zodat de afbeeldingen, met name de hierboven opgenomen afbeelding (Figuur 5, zie 2.22), waarnaar PrintAbout heeft verwezen, op zich zullen moeten worden beoordeeld.

4.24. PrintAbout stelt dat de bedoelde afbeelding een dieper gelegen deel laat zien – hieronder rood omcirkeld – dat “in de lengterichting van fotogeleider 8 geleidelijk afneemt in een richting naar beneden toe”. Daarmee zouden volgens PrintAbout alle elementen van conclusie 1 van EP 537 zijn geopenbaard.



Zoals Samsung naar voorlopig oordeel terecht heeft opgemerkt blijken echter niet alle elementen rechtstreeks en ondubbelzinnig uit de afbeelding in kwestie. Of sprake is van de vereiste verdieping in het middendeel en het in breedte toenemen in de richting naar de afvalcontainer is op basis van Figuur 5 niet te beoordelen (PrintAbout heeft ook niet toegelicht hoe deze conclusie-elementen uit JP 460 kenbaar zijn). Dat de uitvinding van EP 537 reeds aan de vakman bekend was uit JP 460 is dan ook niet aannemelijk geworden.

---

*inventiviteit*

4.25. Door PrintAbout is voorts aangevoerd dat EP 537 niet inventief is. PrintAbout heeft in dat kader onder meer betoogd dat het voor de hand ligt om de hiervoor in het kader van de nieuwe besproken documenten te combineren met US 959 of algemene vakkennis over spuitgieten.

4.26. De voorzieningenrechter volgt PrintAbout hierin niet. Daargelaten dat Samsung heeft opgemerkt dat de genoemde documenten geen reëel uitgangspunt vormen voor een inventiviteitsaanval omdat de documenten niet gaan over hetzelfde probleem als EP 537 en dat er voor de vakman ook geen aanleiding was om die documenten te combineren met US 959, kan voorshands niet worden aangenomen dat de combinatie tot de in conclusie 1 van EP 537 geclaimde uitvinding leidt. Zoals hiervoor is overwogen openbaren US 608, JP 460, US 292 en de HP 2600 geen uitsparing die alle kenmerken heeft die conclusie 1 van EP 537 voorschrijft. US 959 openbaart een dergelijke uitsparing evenmin. Ook de in figuur 1 van US 959 geopenbaarde uitsparing bovenop de cartridge neemt namelijk niet toe in de richting van de reinigingseenheid naar de houder, zoals conclusie 1 van EP 537 vereist. PrintAbout heeft dat ook niet gesteld.

4.27. Ook een combinatie met algemene vakkennis over spuitgieten leidt niet tot de geclaimde uitvinding. PrintAbout heeft in dit verband gewezen op de noodzaak om verticale wanden van spuitgietsproducten, zoals behuizingen van cartridges, een kleine hellingshoek (minimaal 0,5 graden) te geven, omdat het product anders niet uit de mal komt. De hellingshoek van verticale wanden is echter hooguit relevant voor de vernauwing van de uitsparing naar beneden toe (richting B1), zoals geclaimd in conclusie 2 van EP 537. De in conclusie 1 van EP 537 geclaimde verbreding van de uitsparing gaat echter in een andere richting, namelijk in de richting van de reinigingseenheid naar de houder (A2). PrintAbout heeft niet gesteld dat ook een verbreding in die richting volgt uit algemene vakkennis.

*lekkageprobleem*

4.28. Ter onderbouwing van haar stelling dat EP 537 niet inventief is heeft PrintAbout tevens aangevoerd dat het in het octrooischrift beschreven lekkageprobleem zich in de praktijk – in het bijzonder in haar eigen producten – niet voordoet. Dit heeft zij evenwel onvoldoende aannemelijk gemaakt.

4.29. Ten eerste stelt PrintAbout dat zij toner gebruikt die niet klontert en (dus) niet ophoopt in de doorgang naar de afvaltonerhouder. Dat heeft Samsung uitdrukkelijk betwist en blijkt nergens uit.

4.30. Ten tweede stelt PrintAbout dat het in het octrooischrift beschreven lekkageprobleem zich alleen zal voordoen bij het gebruik van de in EP 537 beschreven en in conclusie 3 geclaimde afvaltonertransportorganen, die volgens PrintAbout niet (meer) worden gebruikt in haar cartridges. PrintAbout heeft echter niet toegelicht waarom afvaltoner zich niet kan ophopen als die organen niet worden gebruikt. De stelling is ook niet onderbouwd.

4.31. Ten derde stelt PrintAbout dat de maatvoering van de houder van haar cartridges niet zo nauw is dat door ophoping van afvaltoner lekkage kan ontstaan. Ook daarvoor geldt

---

dat PrintAbout dat onvoldoende aannemelijk heeft gemaakt. Zij heeft slechts verwezen naar een product van Samsung waarin de werking van de oplossing voor het probleem wordt belemmerd door een rib. Daaruit volgt niet zonder meer dat het probleem niet bestaat, zoals PrintAbout lijkt te veronderstellen.

4.32. Daar komt bij dat in het product van PrintAbout (ook) andere maatregelen zijn getroffen om lekkage tegen te gaan. Ter zitting is een cartridge getoond die is voorzien van een strip of flap. Dat suggereert dat lekkage wel degelijk een reëel probleem is.

#### *beschermingsomvang*

4.33. Op grond van hetgeen hiervoor is overwogen moet worden geconcludeerd dat geen sprake is van een serieuze kans dat EP 537 in een bodemprocedure of oppositieprocedure zal sneuvelen. Naar voorlopig oordeel vallen de voor ML-en SCX-printers van Samsung geschikte cartridges die PrintAbout heeft aangeboden en verhandeld, ook onder de beschermingsomvang van conclusie 1 van EP 537. Niet in geschil is dat die cartridges alle kenmerken van conclusie 1 bezitten. PrintAbout heeft de inbreuk slechts bestreden met haar betoog dat het in het octrooischrift beschreven lekkageprobleem zich niet voordoet in haar producten. Die stelling is hiervoor al verworpen (zie r.o. 4.28 e.v.). Daarom kan in het midden blijven of de stelling, als die wel voldoende aannemelijk was gemaakt, tot de conclusie had kunnen leiden dat de cartridges niet onder de beschermingsomvang van EP 537 vallen.

#### misbruik van recht

4.34. PrintAbout heeft ten slotte gesteld dat Samsung misbruik van recht maakt door EP 537 in te roepen, nu dit octrooi ziet op een uitvinding die een niet-bestaand probleem adresseert. Het is Samsung volgens PrintAbout louter te doen om op oneigenlijke wijze concurrenten van de markt voor toner cartridges te kunnen weren. Dit doet Samsung door een technische werking toe te schrijven aan een uitsparing die slechts dient om te voorkomen dat anders gevormde cartridges in haar printers passen, aldus PrintAbout. In de opening van de printer waarin de cartridge moet worden geplaatst, bevindt zich namelijk een uitsteeksel.

4.35. Dit betoog van PrintAbout slaagt niet. In het voorgaande is de stelling dat het in EP 537 beschreven probleem zich niet voordoet, reeds verworpen. Daar komt bij dat Samsung heeft bestreden dat toepassing van de uitvinding noodzakelijk is om een cartridge in haar printer te laten passen. Zij heeft er in dat verband – als zodanig onbestreden – op gewezen dat cartridges met een uitsparing in een andere dan de geclaimde vorm in haar ML-en SCX-printers passen. Gelet daarop kan voorshands niet worden aangenomen dat de geclaimde uitsparing uitsluitend noodzakelijk is voor compatibiliteit.

#### slotsom

4.36. Op grond van het voorgaande moet voorshands worden geconcludeerd dat PrintAbout inbreuk heeft gemaakt op EP 537. Dat brengt mee dat de gevorderde opgave van contactgegevens van leveranciers van de producten die inbreuk maken op dat octrooi, zal worden toegewezen. Wel zal de daaraan verbonden uitvoeringstermijn worden verruimd en de dwangsom worden beperkt en gemaximeerd.

---

4.37. De overige vorderingen zullen worden afgewezen. Zoals hiervoor al is overwogen (zie r.o. 4.6), heeft Samsung geen spoedeisend belang bij de gevorderde opgave van aantallen producten, prijzen, omzet en winst. Toewijzing van het bevel tot publicatie van een mededeling op de website van PrintAbout, opgave van afnemers en terugroeping van inbreukmakende producten, wordt in dit geval niet nodig geacht gelet op het feit dat – zoals PrintAbout onweersproken heeft aangevoerd – de meeste klanten van PrintAbout geen professionele afnemers zijn. Toewijzing van de gevorderde bevel tot vernietiging van inbreukmakende producten wordt evenmin opportuun geacht, mede gelet op het feit dat al een bodemprocedure tussen partijen aanhangig is.

4.38. De vorderingen betreffende EP 744 moeten worden afgewezen omdat daarop naar voorlopig oordeel geen inbreuk wordt gemaakt (zie r.o. 4.8 e.v.). De vorderingen betreffende de Gemeenschapsmodellen en de vergelijkende reclame worden afgewezen bij gebrek aan spoedeisend belang (zie hiervoor r.o. 4.5).

4.39. Gelet op het feit dat beide partijen op punten in het ongelijk zijn gesteld, zullen de proceskosten worden gecompenseerd in die zin dat elke partij zijn eigen kosten draagt.

4.40. Er zal geen termijn voor het instellen van een eis in de hoofdzaak worden bepaald, omdat Samsung al een bodemprocedure aanhangig heeft gemaakt.

## **5. De beslissing**

De voorzieningenrechter

5.1. beveelt PrintAbout de advocaten van Samsung binnen acht weken na betekening van dit vonnis te voorzien van een lijst van toeleveranciers van de op EP 537 inbreukmakende producten, onder specificatie van naam en adres, welke opgave is voorzien van een goedkeurende verklaring van een onafhankelijke registeraccountant, op straffe van een onmiddellijk opeisbare dwangsom van € 1.000,- voor iedere dag of gedeelte daarvan dat dit bevel door PrintAbout niet tijdig, volledig of correct wordt nagekomen, met een maximum van € 50.000,-;

5.2. verklaart dit vonnis tot zover uitvoerbaar bij voorraad;

5.3. wijst het meer of anders gevorderde af;

5.4. compenseert de proceskosten in die zin dat elke partij zijn eigen kosten draagt.

Dit vonnis is gewezen door mr. P.H. Blok en bij zijn ontstentenis in het openbaar uitgesproken door mr. P.G.J. de Heij op 9 januari 2014 in tegenwoordigheid van de griffier mr. R.P. Soullié.