

vonnis

RECHTBANK 's-GRAVENHAGE

Sector civiel recht

zaaknummer / rolnummer: 279867 / KG ZA 07-29

Vonnis in kort geding van 20 februari 2007

in de zaak van

JOSEPHUS JOHANNUS MARTINUS BAX,
wonende te Bergeijk,
eiser,
procureur mr. J.P. van Ginkel,
advocaat mr. R.G.F. Lammers te Oss,

tegen

1. de vennootschap onder firma
FORTEX CARAVANVOORTENTEN,
gevestigd te Enschede,
2. **YVONNE JOHANNA ELISABETH KEIZER, E/V GRUNDER,**
wonende te Enschede,
3. **FREDERIKUS HERMANUS BERNARDUS GRUNDER,**
wonende te Enschede,
4. **WOUTER GRUNDER,**
wonende te Enschede,
gedaagden,
procureur mr. drs. W.P. den Hertog,
advocaat mr. L.G. Bonnes te Enschede.

Partijen zullen hierna Bax en Fortex c.s. genoemd worden.

1. De procedure

- 1.1. Het verloop van de procedure blijkt uit:
 - de dagvaarding,
 - de mondelinge behandeling van 6 februari 2007,
 - de pleitnota van mr. Lammers met 8 producties,
 - de pleitnota van mr. Bonnes met 12 producties.

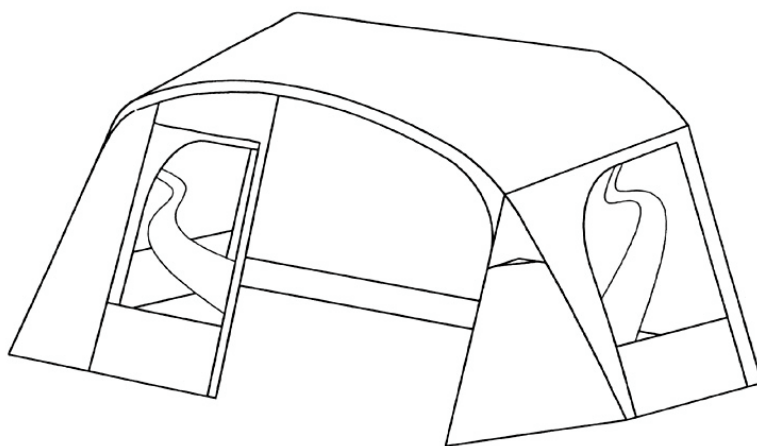
- 1.2. Ten slotte is vonnis bepaald.

2. De feiten

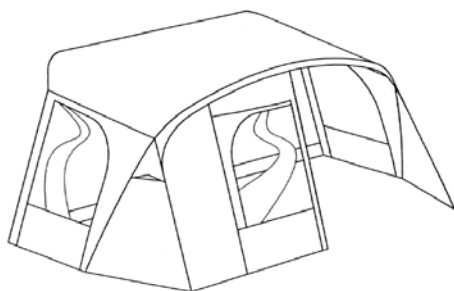
2.1. Bax is oprichter en mede-eigenaar van Bax Totaal Recreatie B.V., welke vennootschap sedert 35 jaar voortenten en kampeertenten ontwikkelt en produceert.

2.2. Bax is rechthebbende op het Gemeenschapsmodel met nummer 000309018-0001 voor “tenten (deel van -)”, aangevraagd en ingeschreven op 11 maart 2005, waarbij de volgende tekeningen zijn gevoegd:

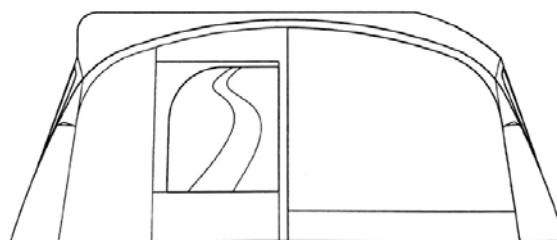
0001.1



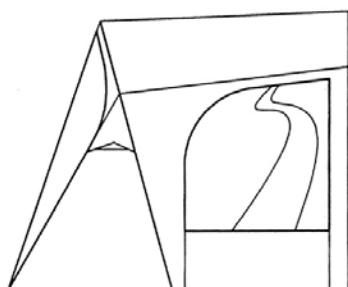
0001.2



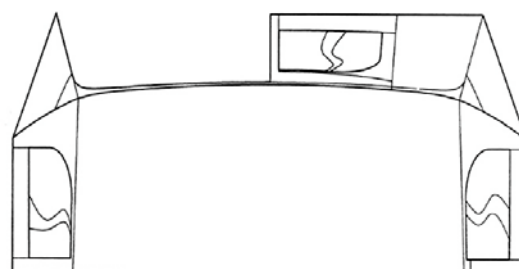
0001.3



0001.4

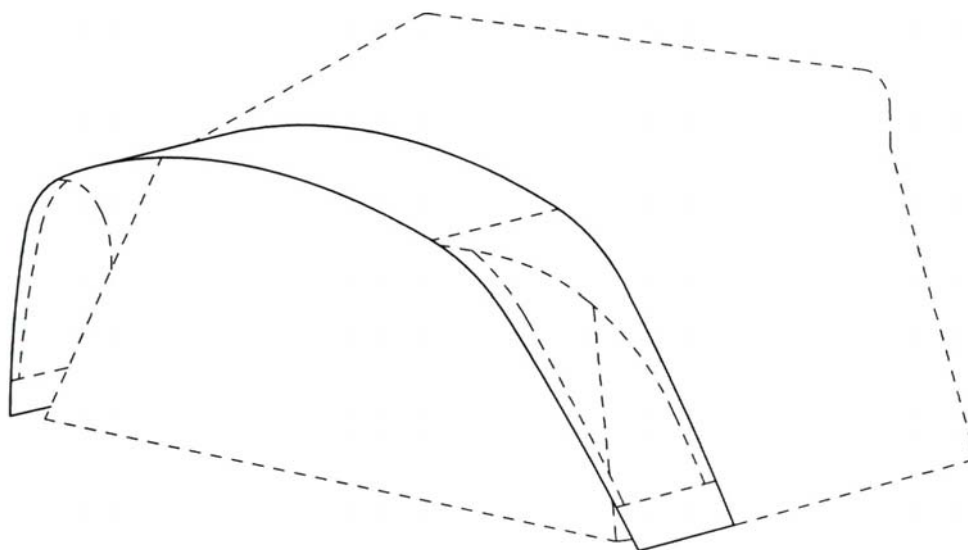


0001.5

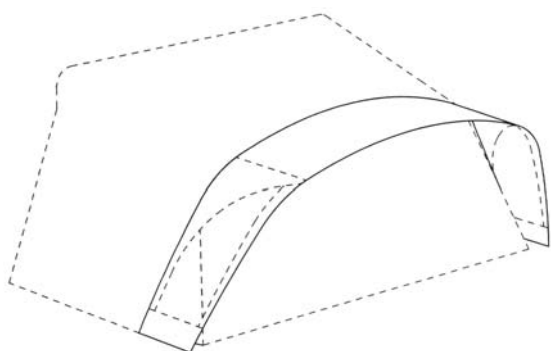


2.3. Bax is voorts rechthebbende op het Gemeenschapsmodel met nummer 000603972-0001 voor “tenten (deel van -)”, aangevraagd en ingeschreven op 13 oktober 2006, waarbij de volgende tekeningen zijn gevoegd:

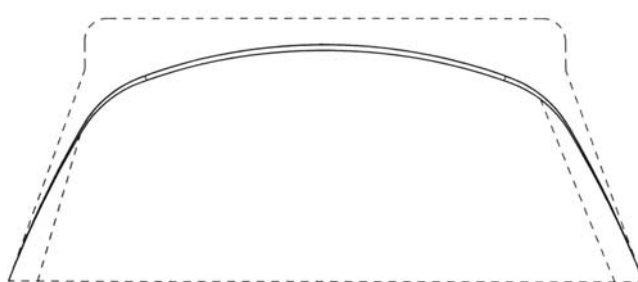
0001.1



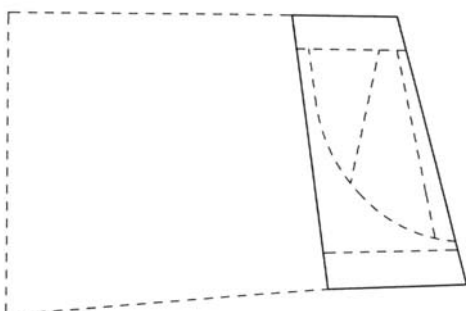
0001.2



0001.3



0001.4



0001.5



2.4. Fortex c.s. brengen onder meer de volgende voortent onder de naam Aronde op de markt in Nederland:



3. Het geschil

3.1. Bax vordert - samengevat - Fortex c.s. te bevelen iedere inbreuk op voornoemde modelrechten van Bax dan wel slaafse nabootsing van zijn model te staken en gestaakt te houden, met diverse nevenvorderingen, een en ander op straffe

van een dwangsom, alsmede een voorschot op de schadevergoeding of winstafdracht van EUR 5.000,-, met kosten.

3.2. Fortex c.s. voeren verweer. Op de stellingen van partijen wordt hierna, voor zover van belang, nader ingegaan.

4. De beoordeling

4.1. Als verweer van de verste strekking hebben Fortex c.s. zich op het standpunt gesteld dat de Gemeenschapsmodellen van Bax nietig zijn omdat daaruit niet duidelijk de kenmerken af te leiden zijn, omdat ze niet nieuw zijn, geen eigen karakter hebben en technisch bepaald zijn. De voorzieningenrechter kan de beantwoording van die vragen in het midden laten omdat hij voorshands van oordeel is dat van inbreuk geen sprake is (althans dat een gerede kans bestaat dat de bodemrechter geen inbreuk zal aannemen) waartoe als volgt wordt overwogen.

4.2. De Aronde wekt naar voorlopig oordeel een andere algemene indruk bij de geïnformeerde gebruiker dan het in r.o. 2.2 beschreven modeldepot. Van voren gezien maken bij de Aronde de gebogen zijkanten van de voorboog een hoek van 90° met de grond, terwijl bij het gedeponeerde model de voorboog aan de beide uiteinden juist in een recht stuk overgaat, dat vervolgens een schuine hoek met de grond maakt. Dit is het beste zichtbaar in tekening 0001.3. Dit geeft de Aronde een duidelijk ronder aanzien van voren dan het model van Bax, waarbij in feite slechts het tentdak rond (of in de woorden van Bax: ellipsvormig) is. Tevens dringt zich, van de zijkant gezien, onmiddellijk het volgende verschil op tussen het model (zie met name tekening 0001.4 maar ook 0001.1 en 0001.2 in r.o. 2.2) en de Aronde. De voorboog van het model staat schuin naar voren waarna het tentdoek ook weer schuin naar voren naar de grond loopt (zo wordt een driehoek gevormd van de zijkant gezien, zie 0001.4). De voorboog van de Aronde staat niet schuin maar juist recht omhoog, terwijl het tentdoek met die boog ook weer hoofdzakelijk recht (hoogstens in een kleine hoek) omlaag loopt (bij gesloten deuren van de tent). Dit uiterlijke verschil tussen de tenten wordt niet werkelijk verminderd door gebruik van de voorluifel bij de Aronde. Niet alleen geeft de voorluifel aan de Aronde een duidelijk andere "look", in dat geval ontbreekt tevens nog altijd het aan die voorboog bevestigde, schuin naar voren toelopende tentdoek (de driehoek aan de voorzijde, zie 0001.4).

4.3. Bij dit een en ander is in aanmerking genomen dat op zich een voortent met ellipsvormige voorboog reeds bekend was) zodat de bescherming van het model zich niet tot toepassing van een dergelijke boog als zodanig kan uitstrekken. Zie bijvoorbeeld de Bora en Wigo tent:



Dethleffs
Tourist-Light-Kollektion!

made by
W! GO
ZITP

Tourist-Light XXL

De nieuwe tentengeneratie – Winnaar van
de Caravaning Design Award 2004!

4.4. Aan deze duidelijke verschillen kunnen ook nog de verschillen in de tekeningen op de ramen worden toegevoegd: uit het model is een S- of omgekeerde S-vorm te kennen terwijl dit bij de Aronde wellicht het beste kan worden omschreven als een rondgebogen X. De overige, minder opvallende verschillen laat de voorzieningenrechter thans daar.

4.5. Veronderstellenderwijs uitgaande van de geldigheid van het tweede model (van de luifel, r.o. 2.3), dringt ook hier het in het oog springende verschil op dat het model een luifel toont die overal nagenoeg even breed is, terwijl de luifel van de Aronde in het midden breed is maar naar de punten toe steeds smaller wordt. Dat geeft de luifel van de laatste een duidelijk andere algemene indruk dan het model.

4.6. Uit het voorgaande volgt dat de vorderingen gebaseerd op de modelrechten van Bax moeten worden afgewezen. Hetzelfde geldt voor de vorderingen voor zover gebaseerd op slaafse nabootsing. Van een verwarringwekkende kopie is geen sprake.

4.7. Bax zal als de in het ongelijk gestelde partij in de proceskosten worden veroordeeld. Bax heeft nog de hoogte van de door de advocaat van Fortex c.s. ingediende declaratie met specificatie betwist. Bij gebreke echter aan een werkelijk gemotiveerde betwisting en gelet op de omstandigheid dat het hier niet om een feitelijk of juridisch zeer ingewikkelde zaak gaat, in welk kader eerder reeds een bedrag van EUR 15.000,- als redelijke en evenredige advocaatkosten werden toegekend conform de Handhavingsrichtlijn (vgl. Vzr Den Haag 17 oktober 2006, Howe/Casala), zal hetdoor Fortex c.s. opgevoerde bedrag van EUR 11.783,74 worden toegekend. De kosten aan de zijde van Fortex c.s. worden aldus begroot op:

- vast recht	EUR 251,00
- salaris procureur	<u>11.783,74</u>
Totaal	EUR 12.034,74

5. De beslissing

De voorzieningenrechter

5.1. wijst de vorderingen af,

5.2. veroordeelt Bax in de proceskosten, aan de zijde van Fortex c.s. tot op heden begroot op EUR 12.034,74.

Dit vonnis is gewezen door mr. E.F. Brinkman en in het openbaar uitgesproken op 20 februari 2007.