

vonnis

RECHTBANK 's-GRAVENHAGE

Sector civiel recht

zaaknummer / rolnummer: 325082 / KG ZA 08-1524

Vonnis in kort geding van 3 februari 2009

in de zaak van

1. **SILVIA CROES-STOFFER**,
wonende te Purmerend,
2. de besloten vennootschap met beperkte aansprakelijkheid
JEMS B.V.,
gevestigd te Assendelft, gemeente Zaanstad,
eiseressen,
advocaat: mr. L. Bakers te Amsterdam,

tegen

de vennootschap naar buitenlands recht
HOLLYWOOD NAILS GmbH,
gevestigd te Remscheid, Duitsland,
gedaagde,
advocaat: mr. U.W.G. Thöle te 's-Gravenhage.

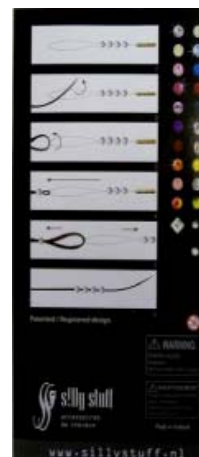
Partijen zullen hierna worden aangeduid enerzijds als Croes-Stoffer, Jems B.V. en Jems (eiseressen tezamen) en anderzijds als Hollywood Nails. De zaak is voor Jems mede behandeld door mr. C.J.S. Vrendenburg, advocate te Amsterdam.

1. De procedure

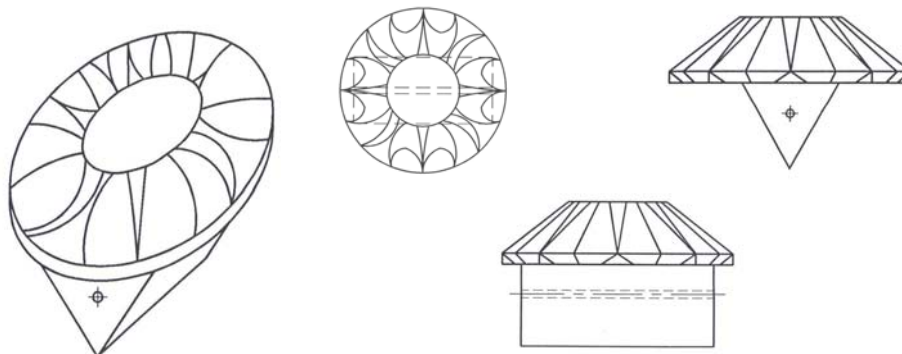
- 1.1. Bij exploit van 5 december 2008 heeft Jems Hollywood Nails gedagvaard om op dinsdag 13 januari 2009 ter openbare terechtzitting van de voorzieningenrechter in de rechtbank 's-Gravenhage te verschijnen. Jems heeft elf producties en een kostenspecificatie overgelegd. Hollywood Nails heeft vier producties overgelegd.
- 1.2. De advocaat van Jems heeft de vorderingen aan de hand van de pleitnotities en de producties nader toegelicht. Hollywood Nails heeft aan de hand van de pleitnotities en de producties verweer gevoerd bij monde van haar advocaat en heeft tot afwijzing van de vorderingen geconcludeerd. Tijdens de mondelinge behandeling heeft Hollywood Nails aanvankelijk een reconventionele vordering tot nietigverklaring van het door Jems ingeroepen Gemeenschapsmodelrecht ingesteld, maar deze vordering heeft zij vervolgens weer ingetrokken.
- 1.3. Het vonnis is bepaald op heden.

2. De feiten

- 2.1. In kort geding kan van het navolgende worden uitgegaan.
- 2.2. Croes-Stoffer is oprichtster en algemeen directrice van Jems B.V. Deze vennootschap houdt zich bezig met het ontwerpen, vervaardigen en aanbieden van stilistische accessoires voor in het haar. Jems B.V. handelt onder de namen JEMS en SILLYSTUFF.
- 2.3. Croes-Stoffer heeft in 2002 haarkristallen ontworpen. Deze haarkristallen bestaan uit een kristal en een hoornvormige, cilindervormige, halve maanvormige of rechthoekige stopper.
- 2.4. De haarkristallen worden sinds 2002 onder de naam BLINX BLING in diverse lidstaten van de Europese Gemeenschap, waaronder Nederland, op de markt gebracht. De haarkristallen zijn in Nederland verkrijgbaar in de hieronder afgebeelde verpakking.



- 2.5. Croes-Stoffer is houdster van het hieronder afgebeelde Gemeenschapsmodel, ingeschreven op 5 maart 2004 onder nummer 000139530-0010 voor 'Hair ornaments' in de klasse 11.01 (bijoutherieën en juwelen).



- 2.6. Op 14 december 2007 heeft Hollywood Nails aan Jems een e-mailbericht gestuurd met – voor zover van belang – de navolgende inhoud:

(...) Auf einer Messe in Las Vegas haben wir Ihr Produkt Blin Bling gesehen. Da wir jetzt neu Effektsträhnen im Programm haben würden Ihre Strass-Steine das Sortiment gut ergänzen. Bitte übersenden Sie uns Produktmuster sowie Einkaufspreise und Lieferzeiten. Können wir Ihre Produkte auch ungelabelt beziehen? (...)

- 2.7. Jems heeft aan het verzoek van Hollywood Nails gehoor gegeven door monsters van de BLINX BLING haarkristallen en informatie met betrekking tot de inkoop-prijzen en de levertijden van deze haarkristallen aan Hollywood Nails te sturen. Verder heeft Jems Hollywood Nails op 19 december 2007 een password verschaft voor de online-catalogus waarop ook de prijzen van de haarkristallen staan vermeld. Hollywood Nails heeft geen orders geplaatst en na het verzoek niets meer van zich laten horen.
- 2.8. Op 14 september 2008 heeft Jems tijdens de “Beauty Dimension”-beurs in Utrecht in een stand van Hollywood Nails het product Diamond Hair Crystals aangetroffen. Hollywood Nails brengt dit product in de hieronder afgebeelde verpakking op onder meer de Nederlandse markt.



- 2.9. Jems heeft Hollywood Nails op 26 september 2008 gesommeerd – onder meer – de verhandeling van het product Diamond Hair Crystals te staken als ook een gecertificeerde opgave te doen, een rectificatie aan afnemers te sturen en de voorraad te vernietigen. Hollywood Nails heeft daaraan niet voldaan.

3. Het geschil

- 3.1 Jems vordert na eiswijziging – zakelijk weergegeven – dat de voorzieningenrechter bij vonnis, uitvoerbaar bij voorraad, Hollywood Nails beveelt om direct na betekening van dit vonnis iedere inbreuk op haar Gemeenschapsmodel- en auteursrechten alsmede ieder onrechtmatig handelen jegens haar te staken en gestaakt te houden, met nevenvorderingen (verstrekking van informatie met betrekking tot de gesteld inbreukmakende en/of onrechtmatige producten, rectificatie en tevens recall

van inbreukmakende en/of onrechtmatige producten en afgifte van die producten), versterkt met een dwangsom. Jems vordert daarnaast veroordeling van Hollywood Nails in de kosten van de procedure, te begroten volgens artikel 1019h Rv. Jems heeft, nadat Hollywood Nails de bevoegdheid van de voorzieningenrechter deels had bestreden, ter zitting haar vorderingen beperkt tot het Nederlandse grondgebied.

- 3.2 Jems legt, zoals zij ter zitting nader heeft toegelicht, aan haar vorderingen ten grondslag dat Hollywood Nails met de verhandeling van het product Diamond Hair Crystals inbreuk maakt op haar Gemeenschapsmodelrecht met registratienummer 000139530-0010 en op haar auteursrechten op het ontwerp van de verpakking. Jems stelt voorts dat Hollywood Nails onrechtmatig jegens haar handelt door een product – de combinatie van haarkristallen en de verpakking – op de markt te brengen dat een slaafse nabootsing is van haar eigen product. In ieder geval geldt volgens Jems dat de gebruiksaanwijzing slaafs is nagebootst.
- 3.3 Hollywood Nails voert gemotiveerd verweer. Haar verweer luidt samengevat en voor zover thans van belang als volgt:
- Het haarkristal van Hollywood Nails maakt bij de geïnformeerde gebruiker een andere algemene indruk dan het Gemeenschapsmodel van Jems. De zogenaamde ‘stopper’ (het kunststof gedeelte waarop het kristal is aangebracht) heeft een afwijkende, namelijk conische vorm. Het Gemeenschapsmodel is bovendien nietig omdat niet van een eigen karakter kan worden gesproken.
 - De verpakking van Hollywood Nails wekt een andere totaalindruk dan de verpakking van Jems.
 - Van slaafse nabootsing is geen sprake omdat het product van Hollywood Nails geen verwarring veroorzaakt. Er zijn duidelijke verschillen tussen de producten.

4 De beoordeling

Bevoegdheid

- 4.1. De voorzieningenrechter is krachtens het bepaalde in artikel 80 lid 1 juncto artikel 81 aanhef en onder a juncto artikel 82 lid 5 juncto artikel 90 lid 3 van de Verordening (EG) 6/2002 van de Raad van de Europese Unie van 12 december 2001 betreffende Gemeenschapsmodellen (hierna te noemen: “GModVo”) juncto artikel 3 van de Uitvoeringswet EG-verordening betreffende Gemeenschapsmodellen bevoegd om van de vorderingen met betrekking tot het Gemeenschapsmodelrecht kennis te nemen. Voor zover de vorderingen zijn gebaseerd op het auteursrecht van Jems en op onrechtmatige daad (slaafse nabootsing) is de voorzieningenrechter bevoegd, reeds omdat de bevoegdheid van de voorzieningenrechter voor wat het Nederlands grondgebied betreft niet is betwist.

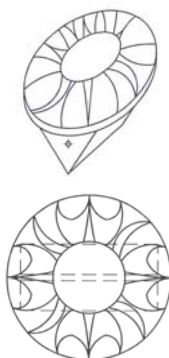
Spoedeisendheid

- 4.2. De spoedeisendheid van de gevorderde voorzieningen vloeit voort uit de gestelde voortdurende inbreuken door Hollywood Nails op de Gemeenschapsmodel- en au-

teursrechten alsmede uit het gestelde voortdurende onrechtmatig handelen door Hollywood Nails.

Gemeenschapsmodelrecht

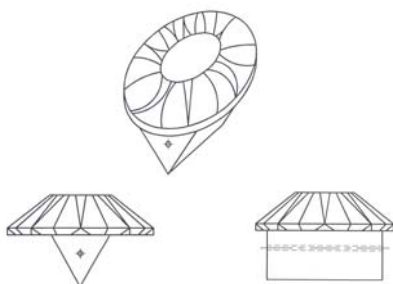
- 4.3. Vooropgesteld moet worden dat de beschermingsomvang van een Gemeenschapsmodel krachtens het bepaalde in artikel 10 lid 1 GModVo elk model omvat dat bij de geïnformeerde gebruiker geen andere algemene indruk wekt dan het ingeschreven model en dat bij de beoordeling of de door de Hollywood Nails aangeboden haarkristallen al dan niet een andere algemene indruk wekken dan het ingeschreven model, deze haarkristallen en het model zoals het in het register van Gemeenschapsmodellen is ingeschreven met elkaar moeten worden vergeleken. De door Jems op de markt gebrachte, van het model overigens afwijkende (zie hierna onder 4.10), haarkristallen zijn voor deze vergelijking niet relevant.
- 4.4. Met inachtneming van het vorenstaande moet voorshands worden geoordeeld dat de haarkristallen van Hollywood Nails een andere algemene indruk wekken dan het ingeschreven model. De kroon van het haarkristal van Hollywood Nails vertoont facetten in een trapeziumvorm, terwijl de kroon van het ingeschreven model geheel andere, ogenschijnlijk gebogen facetten vertoont, deels uitlopend in een puntvorm. Daarnaast heeft de stopper van het haarkristal van Hollywood Nails de vorm van een piramide, terwijl de stopper van het ingeschreven model de vorm van een prisma heeft (of naar de stelling van Jems hoornvormig is).



Het kristal van het
geregistreerde haarkristal van Jems



Het kristal van het haarkristal
van Hollywood Nails



De stopper van het
geregistreerde haarkristal van Jems



De stopper van het haarkristal
van Hollywood Nails

Het haarkristal van Hollywood Nails maakt geen inbreuk op het Gemeenschapsmodel van Jems. De stelling van Hollywood Nails dat dit model nietig zou zijn kan dus onbesproken blijven.

Auteursrecht

- 4.5. Het ontwerp van de verpakking van de haarkristallen van Jems is een auteursrechtelijk beschermd werk in de zin van artikel 10 van de Auteurswet, indien zij een eigen, oorspronkelijk karakter heeft en het persoonlijk stempel van de maker draagt. Jems heeft niet weersproken gesteld dat dit het geval is, zodat er in deze procedure vanuit moet worden gegaan dat het ontwerp een auteursrechtelijk beschermd werk is. Hollywood Nails heeft voorts niet bestreden dat Jems de rechthebbende op het auteursrecht is.
- 4.6. Bij de beantwoording van de vraag of Hollywood Nails inbreuk maakt op het auteursrecht van Jems, moet worden beoordeeld of sprake is van overname door Hollywood Nails van auteursrechtelijk beschermde trekken. Daarbij geldt (in de woorden van HR 29 november 2002, LJN: AE8456 (Una Voce Particolare)) dat niet reeds het enkele feit dat tussen een werk waarvoor auteursrechtelijke bescherming wordt ingeroepen en een als inbreukmakend bestreden voortbrengsel punten van overeenstemming bestaan, het vermoeden wettigt dat het laatste de vrucht is van bewuste of onbewuste ontlening. Vereist is een mate van overeenstemming die van een zodanige aard en omvang is dat, indien het bedoelde vermoeden niet wordt ontzenuwd, geoordeeld moet worden dat van een ongeoorloofde verveelvoudiging in auteursrechtelijke zin sprake is. Bij de beantwoording van de vraag of sprake is van overeenstemming in deze zin komt het erop aan of het beweerdelijk inbreukmakende werk in zodanige mate de auteursrechtelijk beschermde trekken van het eerdere werk vertoont dat de totaalindrukken die de beide werken maken te weinig verschillen voor het oordeel dat het eerstbedoelde werk als een zelfstandig werk kan worden aangemerkt.
- 4.7. Voorshands moet worden geoordeeld dat de achterkant van de verpakking van Hollywood Nails bij de gebruiker dezelfde totaalindruk wekt als de achterkant van de verpakking van Jems. De beide achterkanten (hieronder afgebeeld) worden gedomineerd door witte rechthoekige vlakken, afgebeeld tegen een donkere achtergrond, alsmede een overzicht van de kleuren, waarin de haarkristallen verkrijgbaar zijn. Dat Hollywood Nails, zoals zij aanvoert, tekst aan de verpakking heeft toegevoegd, geen gebruik maakt van pijltjes in de witte vlakken, grotere afbeeldingen heeft opgenomen, meer van de haarstreng toont, vijf in plaats van vier haarkristallen toont, de witte vlakken links en niet rechts heeft geplaatst, de kleuren boven en niet naast de witte vlakken heeft geplaatst en een ander lettertype dan Jems heeft gebruikt, zijn ondergeschikte verschillen die niet leiden tot een andere totaalindruk. De overeenkomstige totaalindrukken rechtvaardigen het vermoeden dat sprake is van ontlening. Aangezien Hollywood Nails ook niet heeft betoogd dat van ontlening geen sprake is en het vermoeden derhalve niet heeft weerlegd, moet voorshands worden geoordeeld dat zij wat de achterkant van de verpakking betreft inbreuk op het auteursrecht van Jems maakt. Het terzake gevorderde verbod is op de hierna vermelde wijze toewijsbaar.



De achterkant van de verpakking van Jems



De achterkant van de verpakking van Hollywood Nails

- 4.8. Vast staat dat Hollywood Nails een monster van de haarkristallen van Jems heeft verkregen en voornamelijk is aannemelijk dat zij zich bij het ontwerp van haar eigen verpakking door de verpakking van Jems heeft laten inspireren. Voor wat betreft de voorkant van de verpakking heeft zij echter naar voorlopig oordeel voldoende afstand genomen van het ontwerp van Jems. De voorkant van de verpakking van Jems heeft een overwegend lichte achtergrond met boven en onder een donker vlak, terwijl de voorkant van de verpakking van Hollywood Nails een donkere achtergrond heeft. De tekstweergave aan de bovenzijde van de verpakking van Hollywood Nails is geheel anders en het lichte vlak waarop de haarkristallen zijn aangebracht ontbreekt. Verder toont de verpakking van Hollywood Nails het daarop afgebeelde fotomodel tot de taille, terwijl de verpakking van Jems slechts het gezicht en de hals van een fotomodel toont. De beide voorkanten wekken aldus niet dezelfde totaalindruk.



De voorkant van de verpakking van Jems



De voorkant van de verpakking van Hollywood Nails

Slaafse nabootsing

- 4.9. Uitgangspunt is dat nabootsing van een niet door een intellectueel eigendomsrecht beschermd product in beginsel is toegestaan. Dit is anders indien daardoor noodloos verwarring bij het publiek wordt gesticht. Bij de beoordeling of verwarringsgevaar te duchten is, dient uitgegaan te worden van de totaalindruk van beide producten.
- 4.10. Met inachtneming van deze maatstaf staat hetgeen hierboven met betrekking tot de gestelde inbreuk op het auteursrecht op de voorkant van de verpakking is overwogen ook aan de toewijzing van de vorderingen in de weg voor zover zij zijn gebaseerd op slaafse nabootsing van het product, waaronder Jems de combinatie van haarkristallen en de verpakking verstaat. Voor zover Jems zich heeft willen beroepen op de stelling dat (ook) uitsluitend het haarkristal slaafs is nagebootst, heeft zij die stelling onvoldoende gemotiveerd. Jems heeft niet bestreden dat het haarkristal dat zij op de markt brengt, anders dan haar Gemeenschapsmodel, de vorm heeft van de welbekende Swarovski diamant. Dat deel van het haarkristal kan dus niet bijdragen aan het door Jems geclaimde eigen gezicht in de markt. De vorm van de stopper die aan dat gezicht zou moeten bijdragen wordt door Hollywood Nails bovendien niet nagevolgd.
- 4.11. Gelet op het toe te wijzen verbod om inbreuk te maken op het auteursrecht van Jems op de achterkant van de verpakking, heeft Jems geen belang meer bij een afzonderlijke beoordeling van de vraag of sprake is van een slaafse nabootsing van de achterkant. De voorzieningenrechter zal de vorderingen in zoverre afwijzen.

Nevenvorderingen

- 4.12. Ook nevenvorderingen kunnen in kort geding slechts worden toegewezen, indien voor alle nevenvorderingen afzonderlijk het spoedeisend belang aannemelijk is gemaakt. Jems stelt dat tussen het gevorderde verbod en de daarmee verbonden nevenvorderingen een zodanig nauwe band bestaat, dat het spoedeisend belang zich mede uitstrekt tot de nevenvorderingen en dat in ieder geval de vordering tot rectificatie, tevens recall, als spoedeisend moet worden aangemerkt, aangezien het effect daarvan met het verstrijken van de tijd wezenlijk zal afnemen.
- 4.13. Aan het belang van Jems wordt vooralsnog voldoende tegemoetgekomen door het hierna te vermelden verbod op inbreuk op haar auteursrecht. Jems heeft het spoedeisend belang bij haar nevenvorderingen onvoldoende aannemelijk gemaakt. De door Jems gestelde nauwe band tussen het gevorderde verbod en de nevenvorderingen kan geen reden zijn de nevenvorderingen niettemin toe te wijzen (vergelijk v/zr rechtbank 's-Gravenhage 7 oktober 2008, B9 7140 inzake BMW – Inter-Tyre overweging 4.13). Voor de vordering tot rectificatie en recall komt daar nog bij dat deze vordering kennelijk betrekking heeft op de haarkristallen waarvan hiervoor voorshands is geoordeeld dat deze geen inbreuk maken op rechten van Jems.
- 4.14. De voorzieningenrechter ziet aanleiding de door Jems gevorderde dwangsom te matigen.

Proceskosten

- 4.15. Nu beide partijen over en weer op belangrijke punten in het ongelijk zijn gesteld, ziet de voorzieningenrechter aanleiding om de proceskosten te compenseren, in die zin dat iedere partij de eigen kosten draagt.

5. De beslissing

De voorzieningenrechter:

- 5.1. beveelt Hollywood Nails binnen twee dagen na betekening van dit vonnis iedere inbreuk op het auteursrecht van Jems op de achterkant van de verpakking van de haarkristallen in Nederland te staken en gestaakt te houden en meer in het bijzonder zich te onthouden van iedere verveelvoudiging en openbaarmaking van de achterkant van de verpakking van de BLINX BLING haarkristallen, waaronder in ieder geval begrepen de achterkant van de verpakking van de Diamond Hair Crystals;
- 5.2. veroordeelt Hollywood Nails tot betaling aan Jems van een dwangsom van €500, voor ieder product in strijd met het bevel onder 5.1;
- 5.3. bepaalt dat deze dwangsom vatbaar zal zijn voor matiging door de rechter, voor zover handhaving daarvan naar maatstaven van redelijkheid en billijkheid onaanvaardbaar zou zijn, in aanmerking genomen de mate waarin aan het vonnis is voldaan, de ernst van de overtreding en de mate van verwijtbaarheid van de overtreding;
- 5.4. verklaart de veroordeling uitvoerbaar bij voorraad;
- 5.5. stelt de in artikel 1019i Rv bedoelde termijn op zes maanden na de datum van dit vonnis;
- 5.6. wijst het meer of anders gevorderde af;
- 5.7. compenseert de proceskosten aldus, dat iedere partij zijn eigen kosten draagt.

Dit vonnis is gewezen door mr. P.G.J. de Heij en in het openbaar uitgesproken op 3 februari 2009 in aanwezigheid van de griffier mr. R.J. van Doornmalen.