

vonnis

RECHTBANK 's-GRAVENHAGE

Sector civiel recht

zaaknummer / rolnummer: 339023 / HA ZA 09-1858

Vonnis van 25 augustus 2010

in de zaak van

de besloten vennootschap met beperkte aansprakelijkheid
KERMIS- EN MACHINEBOUW GAASENDAM EUROPE B.V.,
gevestigd te Lichtenvoorde,
eiseres in conventie,
verweerster in voorwaardelijke reconventie,
advocaat mr. E. Grabandt te 's-Gravenhage,

tegen

de rechtspersoon naar Duits recht
RONALD BUSSINK AMUSEMENT DESIGN GmbH,
gevestigd te Düsseldorf,
gedaagde in conventie,
eiseres in voorwaardelijke reconventie,
advocaat mr. P.J.M. von Schmidt auf Altenstadt te 's-Gravenhage.

Partijen zullen hierna KMG en Bussink genoemd worden.

De zaak is voor KMG behandeld door mr. L. van der Ree, kantoorhoudende te Groningen, en voor Bussink door mrs. K.A.J. Bisschop en W.Y. Lam, beiden kantoorhoudende te Amsterdam.

1. De procedure

1.1. Het verloop van de procedure blijkt uit:

- de dagvaarding volgens het versneld regime in octrooizaken van 22 april 2009 met producties 1 tot en met 9;
- de conclusie van antwoord in conventie en van voorwaardelijke eis in reconventie, met producties 1 tot en met 4;
- de conclusie van antwoord in voorwaardelijke reconventie, met producties genummerd 11 tot en met 17;
- een akte tot vermeerdering van de eis van KMG, waarbij tevens is overgelegd productie 10;
- een akte tot wijziging van de eis in voorwaardelijke reconventie, met producties 5 en 6;
- de email van Bussink van 9 december 2009 met een opgave van de proceskosten;
- de pleitnotities van partijen die bij het pleidooi op 11 december 2009 zijn overgelegd.

1.2. Het vonnis is nader bepaald op heden.

2. De feiten

Tussen partijen staat het volgende vast.

2.1. KMG en Bussink zijn bouwers van kermisattracties.

2.2. Bussink is houdster van Europees octrooi 0 500 184 (verder te noemen: het octrooi), waarvan de verlening is gepubliceerd op 30 juni 1993, voor een 'Merry-go-round'. Het octrooi maakt aanspraak op prioriteitsdatum 21 januari 1991 op basis van Nederlands octrooi 9100305 en heeft gelding voor onder meer Nederland, Duitsland en Zwitserland. De conclusies van het octrooi luiden in de oorspronkelijke Engelse tekst als volgt.

1. Carrousel comprising:

- *a column (5) which is suspended from at least one supporting leg so that it rotates about a horizontal or slanting axis;*
- *a passenger seating facility (5a, 6) provided rotatably near one end of the column;*
- *a counterweight (13) fitted at the other end of the column;*
- *means (4) for rotating the column about said horizontal or slanting axis; and*
- *means (7) for rotating the passenger seating facility about the central axis of said column;*

characterised in that the passenger seating facility is provided with a number of benches (12) which are suspended in a hinged manner.

2. Carrousel according to Claim 1, characterised in that the passenger seating facility has a number of arms (6) extending radially from the column, and a number of benches are suspended between the ends of each successive set of arms (6).

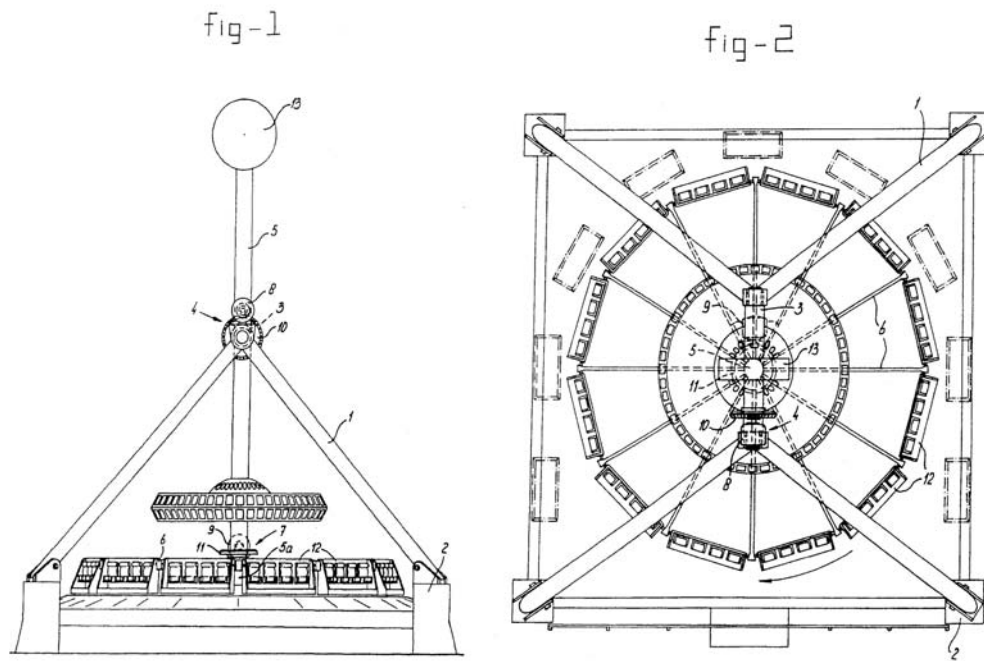
In de onbestreden Nederlandse vertaling:

1. Carrousel omvattende:

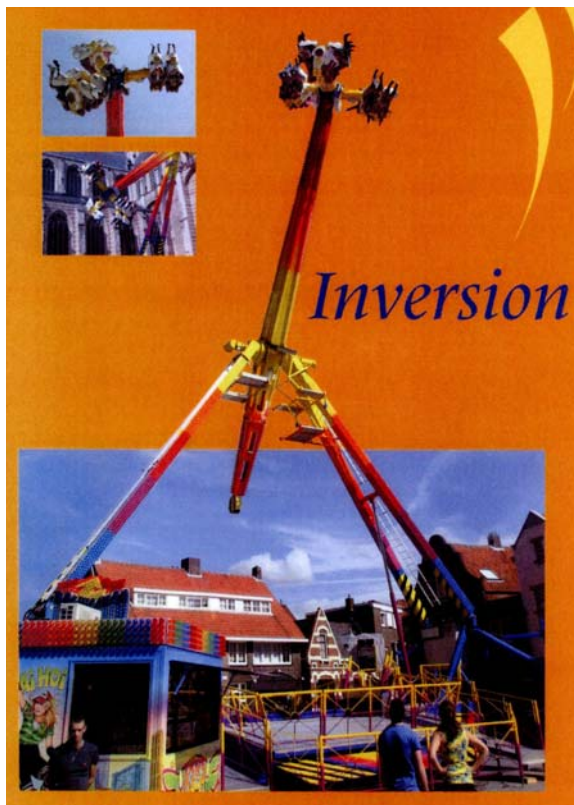
- *een kolom (5) die om een horizontale of schuine as draaibaar aan tenminste één vaste steunpoot is opgehangen,*
 - *een nabij één einde van de kolom draaibaar aangebracht passagiersonderkomen (5a, 6),*
 - *een aan het andere einde van de kolom aangebracht tegengewicht (13),*
 - *middelen (4) om de kolom om genoemde horizontale of schuine as te roteren en*
 - *middelen (7) om het passagiersonderkomen om de hartlijn van genoemde kolom te roteren,*
- met het kenmerk, dat het passagiersonderkomen is voorzien van een aantal zitbanken (12) die scharnierbaar zijn opgehangen.*

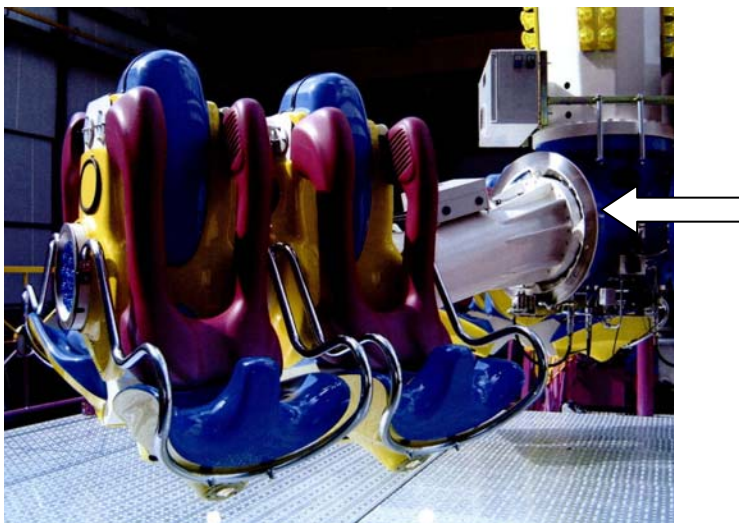
2. Carrousel volgens conclusie 1, met het kenmerk, dat het passagiersonderkomen een aantal radiaal zich vanaf de kolom uitstreckende armen (6) heeft en tussen de einden van elk opeenvolgend stel armen (6) een aantal zitbanken is opgehangen.

2.3. Bij het octrooi behoren de volgende figuren.



2.4. KMG heeft een kermisattractie ontwikkeld genaamd 'Inversion' zoals weergegeven op onderstaande afbeeldingen.





2.5. Bussink heeft het standpunt ingenomen dat de Inversion inbreuk maakt op haar octrooi en afnemers van de Inversion van KMG in Nederland, Duitsland en Zwitserland gesommeerd de inbreuk te staken.

2.6. Bussink heeft op 4 november 2009 ten laste van KMG conservatoir derdenbeslag gelegd onder ABN Amro bank N.V. tot verhaal van de schade die Bussink heeft geleden als gevolg van de door KMG op het octrooi gepleegde inbreuk.

3. Het geschil

3.1. KMG vordert na vermeerdering van haar eis zakelijk weergegeven:

- vernietiging van het Nederlandse deel van het octrooi;
- een verbod aan Bussink om zich in Nederland tegenover derden op het octrooi te beroepen (een wapperverbod);

en, indien zal worden geoordeeld dat het octrooi nietig is dan wel dat KMG daarop geen inbreuk maakt:

- opheffing van het onder ABN Amro bank gelegde beslag en een verbod op hernieuwde beslaglegging terzake van inbreuk op het octrooi;

een en ander bij uitvoerbaar bij voorraad te verklaren vonnis, met dwangsommen en met veroordeling van Bussink in de overeenkomstig artikel 1019h Rv. te begroten proceskosten.

3.2. KMG stelt zich op het standpunt dat de door conclusie 1 en conclusie 2 van het octrooi beschermde materie niet inventief te achten is.

3.3. Bussink vordert, na wijziging van de eis, voor het geval de rechtbank oordeelt dat het octrooi geldig is, zakelijk weergegeven:

-een verbod op octrooi-inbreuk voor Nederland met nevenvorderingen (recall, vernietiging van inbreukmakende producten, opgave van informatie met betrekking tot verkoop en voorraad van inbreukmakende producten en met de verkoop behaalde winst), op straffe van een dwangsom bij niet nakoming;
-bij staat op te maken schadevergoeding dan wel winstafdracht, ten minste tot een bedrag van €450.000;

een en ander bij uitvoerbaar bij voorraad te verklaren vonnis, met dwangsommen en met veroordeling van KMG in de overeenkomstig artikel 1019h Rv. te begroten proceskosten, waaronder de kosten van het beslag.

3.4. Bussink stelt zich op het standpunt dat de door KMG ontwikkelde en op de Nederlandse markt gebrachte Inversion inbreuk maakt op conclusie 1 van het octrooi. KMG heeft, naar Bussink stelt, de Inversion inmiddels aan een drietal afnemers verkocht en geleverd, waardoor Bussink €375.000 winst zou hebben gederfd.

3.5. Partijen hebben de vorderingen over en weer bestreden.

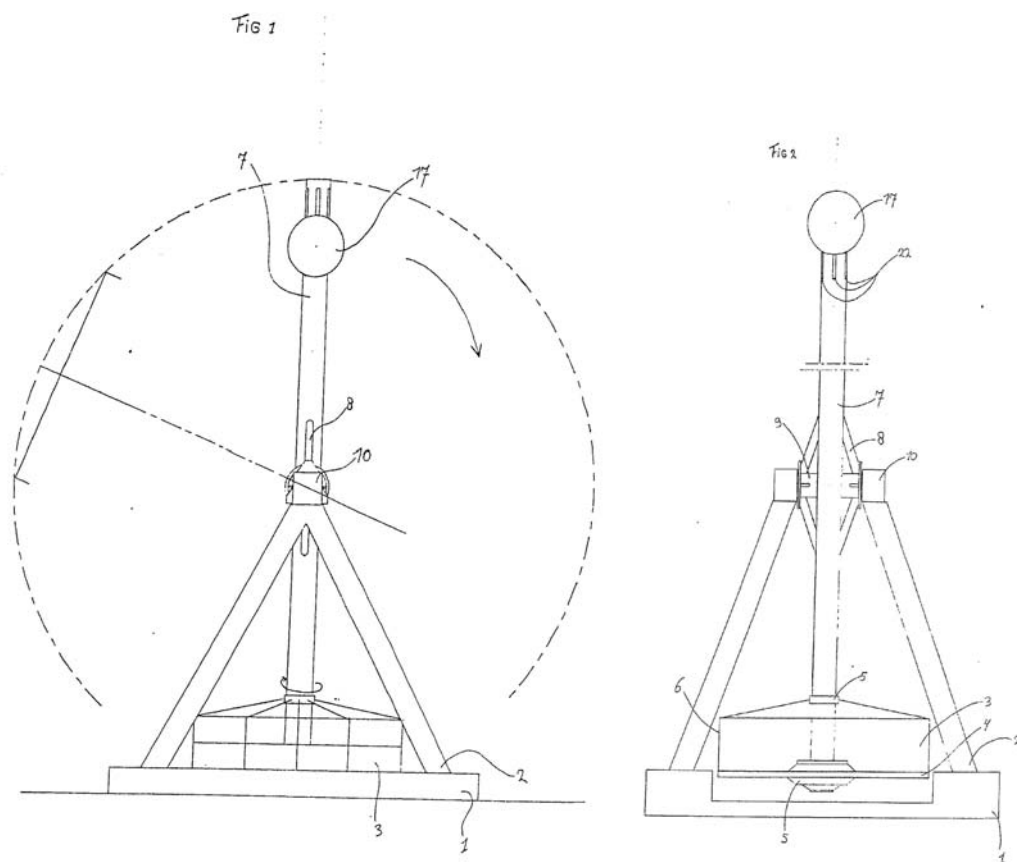
4. De beoordeling

4.1. KMG heeft in de dagvaarding voor wat betreft de nietigheid van het octrooi slechts aangevoerd dat het octrooi een voor de hand liggende combinatie is van maatregelen die bekend zijn uit Nederlands octrooi 8500983 (door haar aangeduid als D1; deze aanduiding wordt hierna duidelijkheidshalve overgenomen) en Amerikaans octrooi 2,562,324 (door haar aangeduid als D2).

4.2. Conclusie 1 van D1 luidt:

Toestel dat rond draait met minstens een Draagarm, 360° draaibaar, gemonteerd op een verticale Draagconstructie, die om een horizontaal aangebrachte gelagerde As draait, aan het ene uiteinde is een, evenwijdig aan de verticale Draagarm hartlijn, 360° draaibare Passagiersgondel gemonteerd, aan het andere uiteinde een, evenwijdig aan de verticale Draagarm hartlijn, verstelbaar Contragewicht.

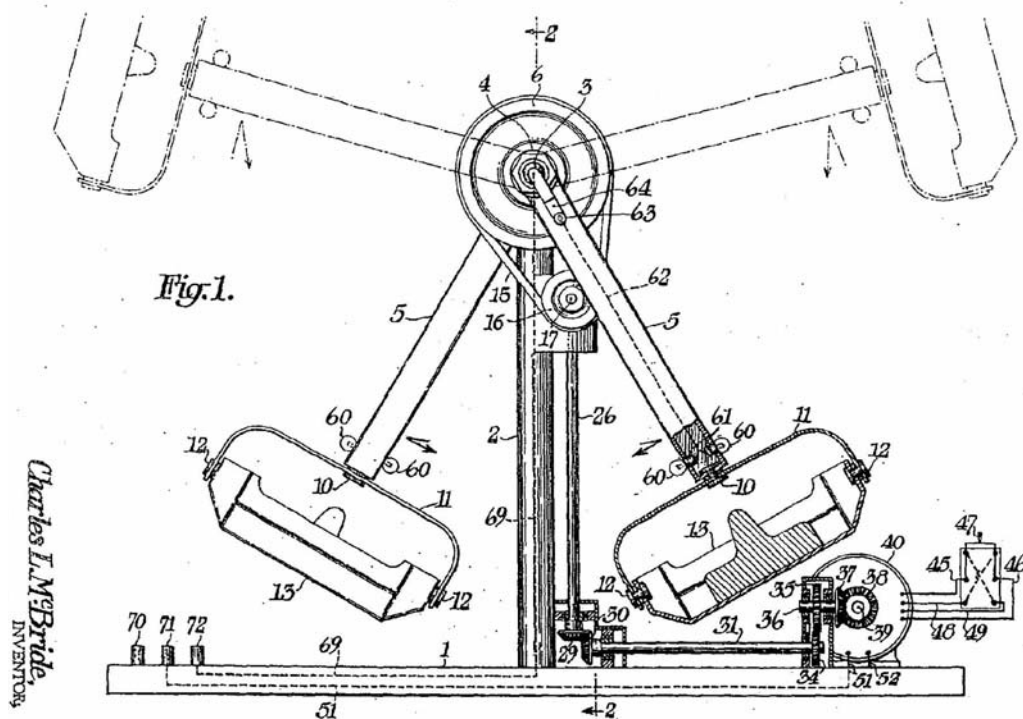
4.3. Bij D1 behoren onder meer de volgende figuren 1 en 2.



4.4. In de beschrijving van het octrooi wordt, uitgaande van D1, over de uitvinding toegelicht (pagina 2, kolom 1):

(...) When the column and the passenger seating facility rotate the passengers will be exposed to two centrifugal forces. The resultant of said forces is variable in direction and magnitude, which constitutes part of the attractiveness of the carousel. The invention is based on the idea that the attractiveness can be greatly increased in a simple manner. For this the passenger seating facility is provided according to the invention with a number of benches which are suspended in a hinged manner. The resultant of the centrifugal force caused by the rotation of the column, the centrifugal force caused by the rotation of the passenger seating facility and the force of gravity takes the benches into gradually changing, more or less lying positions, with the result that persons sitting on the benches can observe the surroundings in very varying sitting or lying positions. (...)

4.5. KMG betoogt nu dat aan de stand van de techniek zoals deze blijkt uit D1 slechts is toegevoegd de maatregel dat de zitfaciliteit voorzien is van banken die scharnierend zijn opgehangen. Deze maatregel is de vakman bekend uit D2, welke publicatie de vakman, die uitgaande van D1 een aantrekkelijker attractie wil verschaffen, zal raadplegen, aldus KMG. In D2 treft de vakman banken aan die middels scharnierpunten 12 scharnierbaar ten opzichte van beugels 11 zijn opgehangen (vergelijk onderstaande figuur 1 uit D2).



4.6. Bussink bestrijdt dat de vakman kennis zou nemen van D2 of aan de hand daarvan tot de uitvinding zou komen.

4.7. Voor de beslissing van dit geschilpunt is allereerst van belang vast te stellen wat moet worden aangemerkt als de meest nabije stand van de techniek. Partijen zijn het erover eens dat dit D1 is, zodat ook de rechtbank daarvan uitgaat.

4.8. Partijen zijn het er voorts over eens dat D1 geen zitbanken toont die scharnierend zijn opgehangen. KMG stelt terecht dat het thans relevante probleem waarvoor het octrooi met deze maatregel een oplossing verschafft niet kan zijn een vergroting van de attractiviteit van de carroussel, omdat dit geen technisch probleem betreft. Het technische probleem dat door het octrooi wordt opgelost kan, uitgaande van D1, worden omschreven als: op welke wijze kan aan de verplaatsing in 1) het draaivlak van draagarm 7 (zie figuur onder 4.3) en 2) het daarop haaks staande draaivlak van gondel 3 een verplaatsing in een additioneel vlak worden toegevoegd.

4.9. In dit verband is door Bussink ter zitting opgemerkt dat er vele mogelijkheden zijn om een beweging in een derde vlak te verkrijgen en dat niet is in te zien dat de vakman zou komen tot het scharnierend ophangen van de zitbanken zoals in D2. KMG heeft in reactie daarop erkend dat de vakman het hiervoor geformuleerde probleem op vele manieren kan oplossen. Zij heeft niet gewezen op omstandigheden, zoals aanwijzingen in de stand van de techniek, die aannemelijk maken dat de vakman tot de door het octrooi beschreven maatregelen zou komen. Evenmin heeft zij aangevoerd en aannemelijk gemaakt dat de vakman op grond van zijn algemene vakkennis voor de oplossing van het probleem de keuze had uit maatregelen die elk voor zich voor de hand liggend zijn en dat de oplossing van het octrooi er daar één van is. KMG heeft in dit verband slechts gesteld dat meerdere

voor de hand liggende maatregelen denkbaar zijn. De stelling dat conclusie 1 van het octrooi nietig is gezien de voor de hand liggende combinatie van D1 en D2 kan op grond van hetgeen door KMG aldus is aangevoerd niet worden gevolgd. Die conclusie is geldig te achten. Afhankelijke conclusie 2 is daarom eveneens geldig te achten.

4.10. Pas ter zitting heeft KMG nog toegelicht dat zij haar aanval op de geldigheid van het octrooi ook wenst te baseren op een combinatie van D1 en documenten door haar overgelegd en aangeduid als D3 tot en met D6. Voorts heeft zij pas ter zitting het standpunt ontwikkeld dat het octrooi (mede) het comfort van de personen in de attractie verhoogt en dat een combinatie van D1 en de algemene vakkennis tot de oplossing van dit technische probleem zou leiden. Bussink heeft tegen deze nieuwe stellingen bezwaar gemaakt. De rechtbank heeft aansluitend geoordeeld dat deze uitbreiding van de in de dagvaarding ingenomen stellingen van KMG in strijd is met de, in het bijzonder in het versnelde regime in octrooizaken geldende procesorde en dat daarom aan de stellingen voorbijgegaan wordt. De documenten D3 tot en met D6 zijn slechts toegelaten ter nadere toelichting van de al in de dagvaarding beschreven stand van de techniek.

4.11. Nu het octrooi geldig moet worden geoordeeld, dienen de vorderingen in reconventie te worden onderzocht.

4.12. Bij de beoordeling wordt vooropgesteld dat de beschermingsomvang van een in Nederland geldend (deel van een Europees) octrooi wordt bepaald door de conclusies in de context van de beschrijving en de tekeningen op de wijze zoals artikel 69 EOV¹ en het daarbij behorende protocol dat voorschrijft.

4.13. KMG bestrijdt de inbreuk op het octrooi. Zij voert met verwijzing naar de onder 2.4 weergegeven afbeelding onder meer het volgende verweer. Bij de Inversion wordt de met het passagiersonderkomen corresponderende draagstructuur gevormd door een stelsel van drie radiaal van de kolom uitstekende armen ofwel door elk van die armen afzonderlijk. De armen zijn roteerbaar ten opzichte van de kolom, maar de stoelen zijn vast, niet scharnierbaar, aan de roteerbare arm (de *seating facility*) bevestigd.

4.14. Dit verweer slaagt. Partijen zijn het erover eens, zoals zij ter zitting desgevraagd hebben bevestigd, dat het begrip passagiersonderkomen of *seating facility* omvat de zitbanken en de draagconstructie waarop die zitbanken zijn bevestigd. Ook uit conclusie 1 volgt dat in ieder geval de draagconstructie deel uitmaakt van de *seating facility* (volgens de conclusie wordt deze gevormd door elementen 5a, in de beschrijving verklaard als ‘*bush*’, en 6, verklaard als ‘*arms*’). De kenmerkende maatregel van conclusie 1 houdt in dat de *benches* – niet de *seating facility* – scharnierend zijn opgehangen. Dit is bij de Inversion niet het geval omdat het roteerpunt (op de afbeelding aangegeven met een pijl), als dit al als een scharnierpunt kan worden opgevat, zich bevindt tussen de kolom en de *seating facility*.

4.15. Bussink betoogt kennelijk dat deze maatregel van conclusie 1 aldus moet worden uitgelegd dat het mede omvat een scharnierende *seating facility*, maar daarvoor bestaat geen aanleiding. Het octrooi maakt een duidelijk onderscheid tussen de *benches* en de *seating*

¹ Verdrag inzake de verlening van Europese octrooien (Europees Octrooiverdrag) zoals laatstelijk gewijzigd op 29 november 2000

facility. De uitleg die Bussink aan conclusie 1 wil geven verdraagt zich niet met dit duidelijke onderscheid in zowel de conclusie als de beschrijving en de tekeningen van het enige uitvoeringsvoorbeeld en zou in strijd komen met de hiervoor in r.o. 4.12. weergegeven maatstaf.

4.16. De stelling van Bussink dat sprake is van equivalentie is verder niet gemotiveerd, zodat daaraan voorbijgegaan moet worden.

5. Conclusie

5.1. De in conventie gevorderde vernietiging van het octrooi en het wapperverbod worden afgewezen. Het gelegde beslag wordt opgeheven omdat de Inversion geen inbreuk maakt op het octrooi. Bij het gevorderde verbod op hernieuwde beslaglegging heeft KMG geen belang omdat er geen reden is om aan te nemen dat Bussink in weerwil van dit vonnis opnieuw beslag zal leggen terzake van inbreuk op het octrooi door verhandeling van de Inversion. Als voornamelijk in het ongelijk gestelde partij wordt KMG veroordeeld in de volgens 1019h Rv. te begroten proceskosten (met uitzondering van de beslagkosten), volgens de onweersproken opgave van Bussink €51.377,79 voor de procedure als geheel, waarvan de helft, €25.688,90 wordt toegerekend aan het geschil in conventie. De proceskostenveroordeling wordt, zoals door Bussink gevorderd, uitvoerbaar bij voorraad verklaard.

5.2. De vorderingen in reconventie worden afgewezen. Bussink wordt veroordeeld in de door KMG opgegeven en door Bussink niet bestreden volledige proceskosten, in totaal €45.721,22 exclusief BTW., waarvan de helft, €22.860,61 wordt toegerekend aan het geschil in reconventie. Ook deze proceskostenveroordeling wordt, zoals gevorderd, uitvoerbaar bij voorraad verklaard.

6. De beslissing

De rechtbank:

in conventie

- 6.1.. heft het onder 2.6 vermelde beslag op;
- 6.2. wijst het meer of anders gevorderde af;
- 6.3. veroordeelt KMG in de proceskosten, aan de zijde van Bussink tot op heden begroot op €25.688,90;
- 6.4. verklaart de proceskostenveroordeling uitvoerbaar bij voorraad;

in reconventie

- 6.5. wijst de vorderingen af;
- 6.6. veroordeelt Bussink in de proceskosten, aan de zijde van KMG tot op heden begroot op €22.860,61;

6.7. verklaart de proceskostenveroordeling uitvoerbaar bij voorraad.

Dit vonnis is gewezen door mr. P.G.J. de Heij, mr. J.Th. van Walderveen en
mr. D. van Oostveen en in het openbaar uitgesproken op 25 augustus 2010.