

vonnis

RECHTBANK 's-GRAVENHAGE

Sector civiel recht

zaaknummer / rolnummer: 317853 / HA ZA 08-2775

Vonnis van 16 december 2009

in de zaak van

de vennootschap naar vreemd recht
SHARP KABUSHIKI KAISHA (K.K.),
gevestigd te Osaka, Japan,
eiseres in conventie,
verweerster in reconventie,
advocaat: mr. G. Kuipers te Amsterdam,

tegen

1. de besloten vennootschap met beperkte aansprakelijkheid
SAMSUNG ELECTRONICS BENELUX B.V.,
gevestigd te Delft,
2. de besloten vennootschap met beperkte aansprakelijkheid
SAMSUNG ELECTRONICS EUROPE LOGISTICS B.V.,
statutair gevestigd te Rijswijk en kantoorhoudende te Delft,
gedaagden in conventie,
eiseressen in reconventie,
advocaat: mr. P.J.M. von Schmidt auf Altenstadt te 's-Gravenhage.

Eiseres in conventie zal hierna Sharp worden genoemd. Gedaagden in conventie zullen gezamenlijk ook Samsung worden genoemd. Gedaagden in conventie zullen indien relevant afzonderlijk worden aangeduid als Samsung Benelux respectievelijk Samsung Logistics.

De zaak wordt voor Sharp behandeld door de advocaat voornoemd en mr. D.F. Groenevelt, advocaat te Amsterdam, met bijstand van octrooigemachtigde dr. ir. J.J. Hutter, en voor Samsung door mrs. R. Hermans en M.G.R. van Gardingen, advocaten te Amsterdam, met bijstand van octrooigemachtigden mr. ir. F.A.T. van Looijengoed en dr. L. Feenstra.

1. De procedure

- 1.1. Het verloop van de procedure blijkt uit:
 - de beschikking van de voorzieningenrechter van deze rechtbank van 11 juli 2008 waarbij verlof is verleend aan Sharp om Samsung volgens het regime voor een versnelde bodemprocedure in octrooizaken te dagvaarden;
 - de dagvaarding van 14 juli 2008;

-
- de akte houdende overlegging van producties van Sharp van 20 augustus 2008 met de producties 1 t/m 16;
 - de conclusie van antwoord in conventie tevens eis in reconventie tevens akte houdende overlegging van producties van 8 oktober 2008 met de producties 1 t/m 15;
 - de conclusie van antwoord in reconventie van 19 november 2008;
 - de akte houdende overlegging van producties zijdens Sharp van 13 maart 2009 met de producties 17 t/m 22;
 - de akte houdende overlegging van producties zijdens Samsung van 13 maart 2009 met de producties 16 en 17;
 - de ter gelegenheid van het pleidooi gehanteerde pleitnota's van mrs. Kuipers en Groenevelt respectievelijk mrs. Hermans en Van Gardingen;
 - de akte houdende overlegging van producties zijdens Samsung van 18 maart 2009 met de producties 18 en 19;
 - de akte houdende uitlating zijdens Sharp van 1 april 2009.

1.2. Ten slotte is vonnis nader bepaald op heden.

2. De feiten

- 2.1. Sharp is een internationale onderneming actief op het gebied van de ontwikkeling, productie en verkoop van consumentenelektronica. LCD-televisies en monitoren maken onderdeel uit van haar kernproducten.
- 2.2. De gedaagden in conventie zijn dochterondernemingen van Samsung Electronics Co. Ltd., een onderneming naar buitenlands recht gevestigd te Seoul, Korea. Samsung is een wereldwijd opererend consumentenelektronicabedrijf; het verkoopt en distribueert onder meer LCD televisies en monitoren. Samsung Benelux is verantwoordelijk voor de verkoop (en distributie) van Samsung consumentenelektronica in de Benelux.
- 2.3. Sharp is houdster van Europees octrooi 0 987 582 B1 (hierna: het octrooi of EP 582) dat betrekking heeft op een '*Liquid crystal display apparatus*' (in de niet-bestreden Nederlandse vertaling: '*Vloeibaar-kristalbeeldscherm*'). Het octrooi is verleend op 8 maart 2006 op een aanvraag daartoe van 17 september 1999, onder inroeping van prioriteit van 18 september 1998 op basis van de Japanse octrooiaanvraag JP 26484998 en van 13 augustus 1999 op basis van eveneens een Japanse octrooiaanvraag JP 22924999. Het octrooi heeft onder meer gelding in Nederland.
- 2.4. Het octrooi telt 24 conclusies. Sharp heeft zich evenwel slechts beroepen op de conclusies 1, 2 en 8 t/m 12. Deze conclusies zoals verleend luiden in de oorspronkelijke Engelse tekst als volgt:

1. A liquid crystal display apparatus comprising:

a pair of substrates (12, 14) having electrodes and vertical alignment layers (20, 24);

a liquid crystal (16) having a negative anisotropy of dielectric constant, inserted between the said pair of substrates; and linearly arranged alignment control structures (30, 32; 44, 46) arranged in or on at least one of the substrates for controlling the alignment of liquid-crystal domains, **characterized in that** at least one of the substrates (12, 14) has means (56, 58; 62, 64) at a fixed position on the alignment control structures for forming a boundary of alignment of liquid-crystal domains.

2. A liquid crystal display apparatus as described in claim 1, in which the alignment control structures each comprise a plurality of constituent units (30S, 32S; 46S).

8. A liquid crystal display apparatus according to any previous claim, in which the alignment control structures of at least one of the substrates have means (56) for forming a boundary of alignment of a first type in which liquid-crystal molecules around a point are directed to this point, and means (58) for forming a boundary of alignment of a second type in which a part of the liquid-crystal molecules around a point are directed to this point and the other part of the liquid crystal molecules around this point are directed away from it.

9. A liquid crystal display apparatus as described in claims 2 and 8, in which the means (56) for forming an alignment boundary of the first type is arranged within a constituent unit.

10. A liquid crystal display apparatus as described in claim 9, in which the means (58) for forming a boundary of alignment of the second type is arranged in the boundary (30T) between the said constituent units.

11. A liquid crystal display apparatus as described in claim 10, in which, in each of the said linearly arranged structures, the means for forming a boundary of alignment of the first type and the means for forming a boundary of alignment of the second type are arranged alternately.

12. A liquid crystal display apparatus according to any previous claim, wherein the alignment control structures of one substrate (12) are shifted from the alignment control structures of the other substrate (14), as viewed in the direction normal to the substrates, and each substrate has means (62, 64, Fig. 43) for forming a boundary of alignment of the liquid-crystal molecules at fixed positions with respect to the alignment control structures of the opposed substrate, upon voltage application.

2.5. In de niet bestreden Nederlandse vertaling luiden de conclusies als volgt:

1. Vloeibaar-kristalbeeldscherm dat omvat:

een substratenpaar (12, 14) met elektrodes en verticale aligneringslagen (20, 24);
een vloeibaar kristal (16) met een negatief anisotrope diëlektrische constante, geklemd tussen het substratenpaar; en
lineair opgestelde aligneringsregelstructuren (30, 32; 44, 46) die opgesteld zijn in of op ten minste één van de substraten voor het regelen van de alignering van vloeibaar-kristaldomeinen, **met het kenmerk, dat**
ten minste één van de substraten (12, 14) beschikt over middelen (56, 58; 62, 64) op een vaste positie op de aligneringsregelstructuren voor het vormen van een aligneringsgrens van de vloeibaar-kristaldomeinen.

2. Vloeibaar-kristalbeeldscherm volgens conclusie 1, waarbij de aligneringsregelstructuren elk een veelvoud van bestanddelen (30S, 32S; 46S) omvatten.

8. Vloeibaar-kristalbeeldscherm volgens één van de voorgaande conclusies, waarbij de aligneringsregelstructuren van ten minste één van de substraten beschikken over middelen

(56) voor het vormen van een aligneringsgrens van het eerste type, waarbij vloeibaar-kristalmoleculen rond een punt naar dit punt toe gericht zijn, en middelen (58) voor het vormen van een aligneringsgrens van het tweede type, waarbij een deel van de vloeibaar-kristalmoleculen rond een punt naar dit punt toe gericht zijn, en het andere deel van de vloeibaar-kristalmoleculen rond dit punt van dit punt weg gericht zijn.

9. Vloeibaar-kristalbeeldscherm volgens conclusies 2 en 8, waarbij de middelen (56) voor het vormen van een aligneringsgrens van het eerste type opgesteld zijn binnen een bestanddeel.

10. Vloeibaar-kristalbeeldscherm volgens conclusie 9, waarbij de middelen (58) voor het vormen van een aligneringsgrens van het tweede type opgesteld zijn in de grens (30T) tussen de bestanddelen.

11. Vloeibaar-kristalbeeldscherm volgens conclusie 10, waarbij in elk van de lineair opgestelde structuren middelen voor het vormen van een aligneringsgrens van het eerste type en middelen voor het vormen van een aligneringsgrens van het tweede type afwisselend opgesteld zijn.

12. Vloeibaar-kristalbeeldscherm volgens één van de voorgaande conclusies, waarbij de aligneringsregelstructuren van één substraat (12) verschoven zijn ten opzichte van de alignerings-regelstructuren van het andere substraat (14), zoals beschouwd in de richting die loodrecht staat op de substraten, en elk substraat beschikt over middelen (62, 64, Fig. 43) voor het vormen van een aligneringsgrens van de vloeibaar-kristalmoleculen op vaste posities met betrekking tot de aligneringsregelstructuren van het tegenoverliggende substraat, bij aanschakeling van spanning.

2.6. Opgedeeld in deelkenmerken kan conclusie 1 als volgt worden weergegeven:

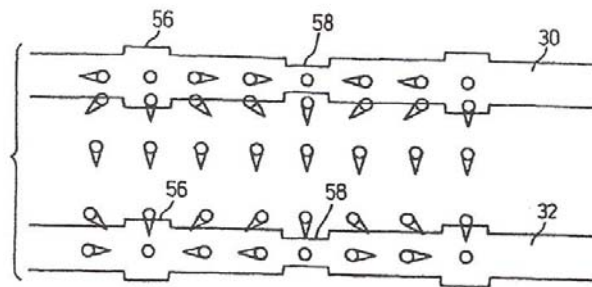
1. Vloeibaar-kristalbeeldscherm dat omvat:

- (a) een substratenpaar (12, 14) met elektrodes en verticale aligneringslagen (20, 24);
- (b) een vloeibaar kristal (16) met een negatief anisotrope diëlektrische constante, geklemd tussen het substratenpaar; en
- (c) lineair opgestelde aligneringsregelstructuren (30, 32; 44, 46) die opgesteld zijn in of op ten minste één van de substraten voor het regelen van de alignering van vloeibaar-kristaldomeinen, **met het kenmerk, dat**
- (d) ten minste één van de substraten (12, 14) beschikt over middelen (56, 58; 62, 64) op een vaste positie op de aligneringsregelstructuren voor het vormen van een aligneringsgrens van de vloeibaar-kristaldomeinen.

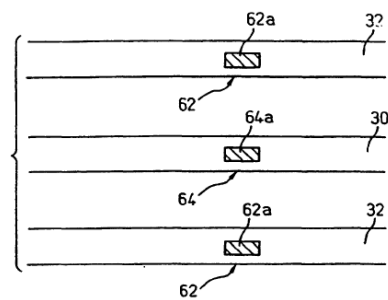
2.7. Bij het octrooi behoren 157 figuren. Hieronder zijn slechts de voor deze zaak relevante figuren weergegeven.

Figuur 41 betreft een voorstelling van een lineair opgestelde structuur.

Fig. 41

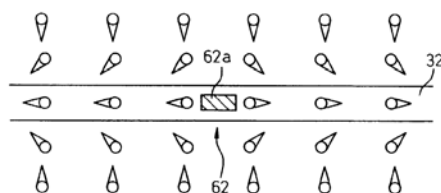


Figuur 43 betreft een bovenaanzicht van de aligneringsstructuren volgens een uitvoeringsvorm van de uitvinding.



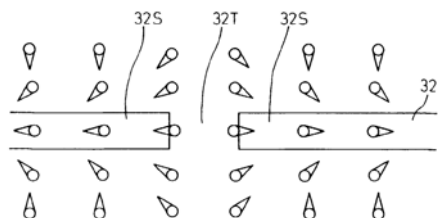
Figuur 45 is een doorsnedetekening van het vloeibaar-kristalbeeldscherm door de aligneringsstructuren van figuur 43.

Fig. 45



Figuur 46 is een voorstelling van de alignering van het vloeibaar kristal in de buurt van de lineair opgestelde structuur.

Fig. 46



Figuur 47A tot en met 47C zijn voorstellingen van een modificatie van de lineair opgestelde structuur en de regelmiddelen voor de grensalignering. Figuur 47A is een doorsnedetekening, figuur 47B een illustratieve perspectieftekening en figuur 47C een bovenaanzicht.

Fig. 47A

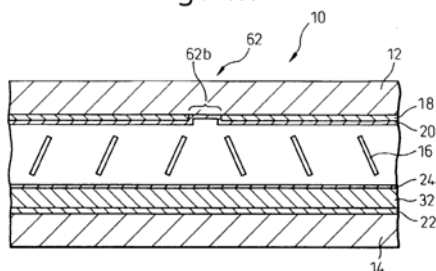


Fig. 47B

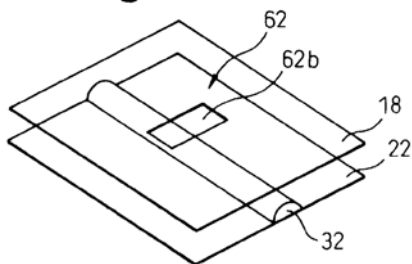
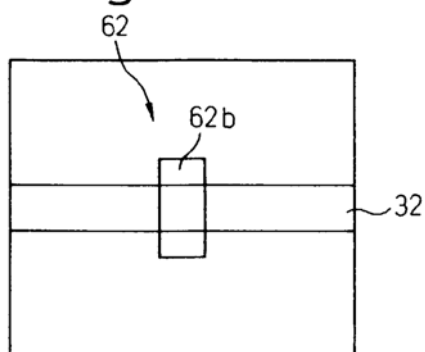
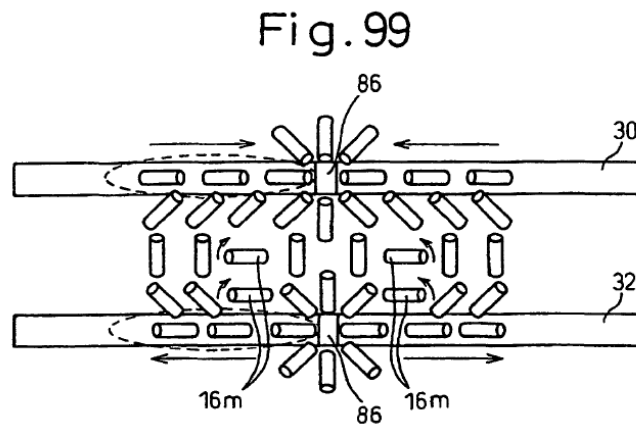


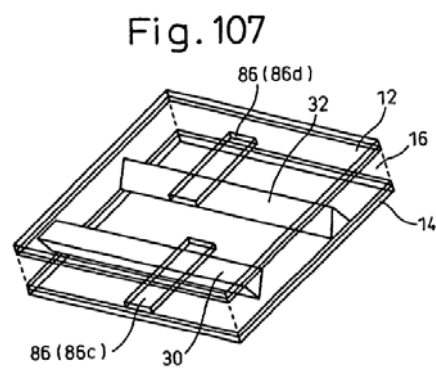
Fig. 47C



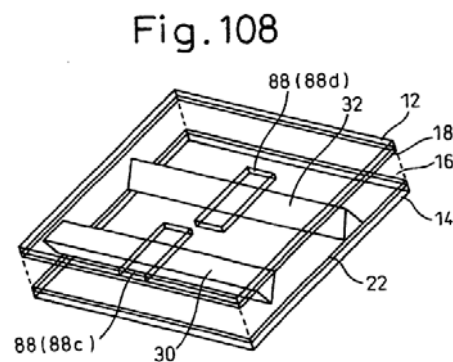
Figuur 99 betreft een voorstelling van de aligneringsstructuren van het vloeibaar-kristalbeeldscherm volgens een uitvoeringsvorm van de uitvinding.



Figuur 107 is een voorstelling van een voorbeeld van middelen voor het vormen van een grens van het eerste type van figuur 99.



Figuur 108 is een voorstelling van een voorbeeld van middelen voor het vormen van een grens van het tweede type van figuur 99.



-
- 2.8. Tegen de verlening van het octrooi is geen oppositie ingesteld.
- 2.9. Het Landgericht Mannheim heeft een door Sharp geïnitieerde inbreukprocedure tegen Samsung Electronics GmbH bij vonnis van 13 maart 2009 geschorst tot aan de uitspraak van het Bundespatentgericht op de door Samsung Electronics GmbH aldaar ingediende vordering tot vernietiging van het Duitse deel van EP 582. Het Landgericht heeft daartoe – kort samengevat – overwogen dat er een hoge waarschijnlijkheid bestaat dat het Bundespatentgericht zal oordelen dat conclusie 1 van EP 582 wordt geanticipeerd door US 5,309,264 en niet geldig zal blijken te zijn.

3. Het geschil

in conventie

- 3.1. Sharp vordert in conventie – zakelijk weergegeven – zowel als provisionele vordering als in de hoofdzaak een inbreukverbod op EP 582 voor Nederland op straffe van verbeurte van dwangsommen, en in de hoofdzaak voorts veroordeling van Samsung tot schadevergoeding wegens octrooi-inbreuk nader op te maken bij staat en tot winstafdracht, met een bevel om daartoe rekening en verantwoording af te leggen, met overige nevenvorderingen waaronder een recall en rectificatie, alles kosten rechtens op de voet van artikel 1019h Rv.
- 3.2. Sharp legt aan haar vorderingen ten grondslag dat Samsung inbreuk maakt op de conclusies 1, 2 en 8 t/m 12 van EP 582 door verkoop en levering in Nederland van in de dagvaarding nader getypeerde LCD televisies.

in reconventie

- 3.3. Samsung vordert in reconventie – zakelijk weergegeven – bij wijze van voorlopige voorziening een verbod handhavingsmaatregelen jegens haar te nemen alsmede mededelingen aan derden te doen met de strekking dat Samsung inbreuk maakt op het octrooi van Sharp, en in de hoofdzaak vernietiging van EP 582, althans van de conclusies 1, 2 en 8 t/m 12 van EP 582, voor zover voor Nederland verleend, alles kosten rechtens op de voet van artikel 1019h Rv.
- 3.4. Aan haar vorderingen legt Samsung ten grondslag dat EP 582 nietig is wegens gebrek aan nieuwheid en inventiviteit.

In conventie en in reconventie

- 3.5. Partijen hebben in conventie en reconventie – ook ten aanzien van de provisionele voorzieningen – over en weer verweer gevoerd dat voor zover nodig hierna bij de beoordeling aan de orde zal komen.

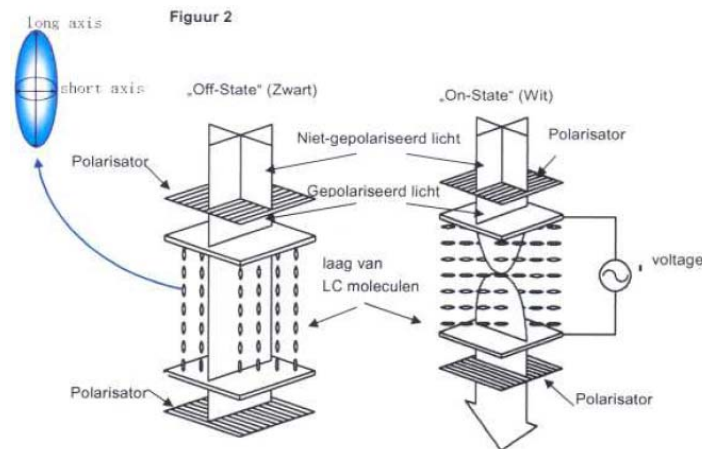
4. De beoordeling

in conventie

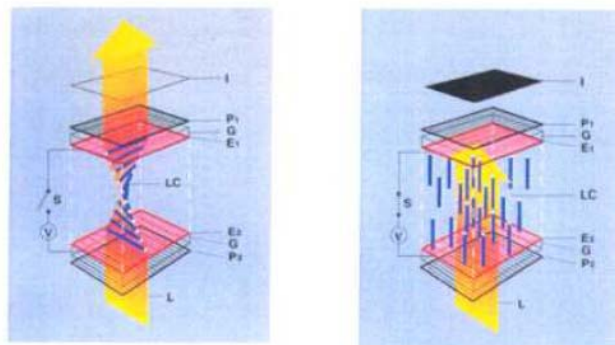
- 4.1. De rechtbank zal als meest verstrekkende verweer tegen de vorderingen van Sharp nu eerst de primair gestelde nietigheid van het octrooi vanwege gebrek aan nieuwheid en gebrek aan inventiviteit beoordelen, aangezien inbreuk op een nietig octrooi niet mogelijk is. Alvorens dat te doen, zal eerst een korte inleiding worden gegeven op de voor deze zaak relevante techniek.

Technische achtergrond uitvinding

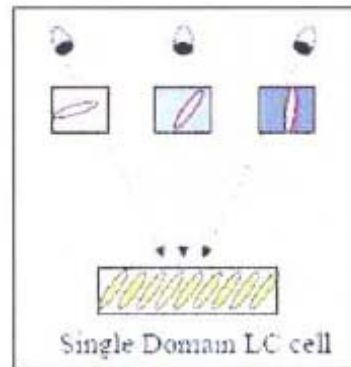
- 4.2. De inleiding is ontleend aan de (onbestreden) toelichting door partijen.
- 4.3. Het octrooi heeft betrekking op het gebied van de technologie met betrekking tot LCD's, liquid crystal (LC) displays. Een LCD is een dun, plat beeldscherm bestaande uit een aantal pixels geplaatst voor een lichtbron of reflector. Een pixel van een LCD bestaat gewoonlijk uit een laag vloeibare kristal moleculen, uitgelijnd tussen twee substraten met elektroden, en twee polarisators. Hierdoor kan iedere pixel individueel worden bediend. LCD technologie is gebaseerd op de eigenschappen van gepolariseerd licht. LCD's werken op basis van het principe dat vloeibare kristallen de polarisatie-richting van licht beïnvloeden wanneer een spanning via de elektrodes wordt aangeschakeld.
- 4.4. Er zijn verschillende LCD-modi. Tot voor kort was de Twisted Nematic ('TN')-modus de meest gebruikte LCD-modus. De Vertical Alignment ('VA'-modus), op welke technologie het octrooi betrekking heeft, is een meer geavanceerd type LCD-modus. Bij VA beeldschermen zijn de LC moleculen loodrecht ten opzichte van de substraten uitgelijnd wanneer geen spanning is aangeschakeld. Invallend niet-gepolariseerd licht gaat door de polarisator die zich aan de inkomende kant bevindt en passeert als gepolariseerd licht de LC moleculen. Nu de loodrecht georiënteerde LC moleculen het licht niet breken, zal het gepolariseerde licht geblokkeerd worden door een tweede (gekruste) polarisator aan de andere kant. Hierdoor is het beeldscherm zwart als er geen spanning is aangeschakeld. In de hieronder afgebeelde figuur is dat de linker situatie ('off state'). Bij aanschakelen wijzigt de oriëntatie van de LC moleculen zodanig dat de LC moleculen uitgelijnd worden in een richting parallel aan de substraten. Als gevolg hiervan neemt de dubbelsbrekendheid van LC moleculen dusdanig toe dat zij een rotatie veroorzaken van het gepolariseerde licht, zodat dat licht de tweede (gekruste) polarisator aan de uitgaande kant kan verlaten en er een wit beeldscherm wordt getoond, in de onderstaande figuur de rechter situatie ('on state').



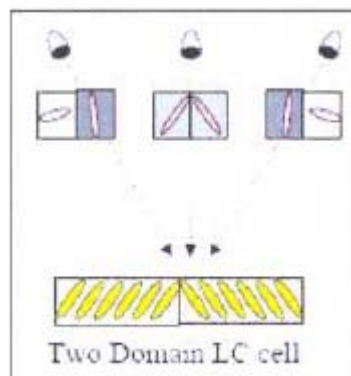
Dit in tegenstelling tot TN LCD's waarbij de LC moleculen zonder spanning in een gedraaide (helix) toestand staan, parallel aan de substraten, en juist loodrecht op de substraten worden uitgelijnd wanneer spanning wordt aangeschakeld (daarbij een zwart beeldscherm gevend), hetgeen in de onderstaande figuur is weergegeven.



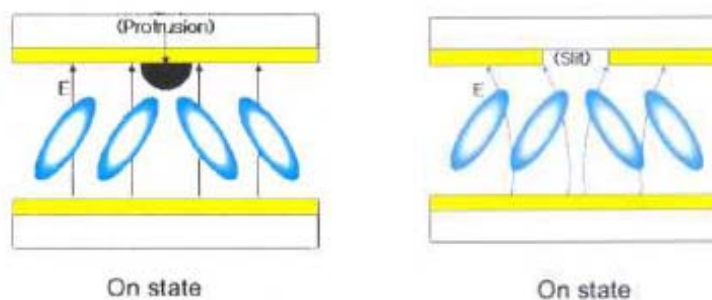
- 4.5. De helderheid van LCD's varieert afhankelijk van de aangeschakelde spanning: voor een helder detail wordt een hogere spanning op het pixel aangeschakeld, voor een donker detail een lagere spanning. Op deze wijze kan een beeld worden weergegeven als het resultaat van het individueel bedienen van het helderheidsniveau van ieder van de talrijke pixels in een LCD scherm. Een verscheidenheid aan kleuren kan worden bereikt door het gebruik van kleurenfilters in de pixels.
- 4.6. Wanneer de spanning 'half' wordt aangeschakeld (dit noemt men middenspanning) hellen de LC moleculen in een bepaalde mate en wordt een middenhelderheidsniveau getoond. De LC moleculen staan dan niet loodrecht op het substraat, ook niet parallel daaraan, maar nemen een midden oriëntatie in, i.e. staan als het ware onder een hoek van 45 graden. Indien de LC moleculen bij middenspanning in één richting worden uitgelijnd, varieert de helderheid van de LCD afhankelijk van de richting waarin de LCD wordt bekeken. Dit wordt het kijkhoekprobleem genoemd en wordt in de onderstaande figuur geïllustreerd waarin de getekende ogen aangeven hoe het LC molecuul vanaf die positie wordt waargenomen.



- 4.7. Een van de bekende technologieën om het 'kijkhoekprobleem' in de VA-modus op te lossen is de multi-domein technologie. In een pixel worden meerdere 'domeinen' van LC moleculen gecreëerd, zoals in onderstaande figuur is geïllustreerd.



Menselijke ogen zijn niet in staat de twee domeinen van elkaar te onderscheiden en zullen de gemiddelde helderheid van de domeinen zien als de helderheid van het betreffende pixel. Een methode om de uitlijning van LC moleculen te reguleren – waardoor meerdere domeinen worden gecreëerd – is om uitstulpingen (in het Engels: *protrusions*) te vormen op de substraten. Een andere methode is om gleuven (in het Engels: *slits*) te vormen in de elektroden. Deze middelen, i.e. de uitstulpingen en gleuven, worden uitlijnregelstructuren of – in de terminologie van het octrooi – aligneringsregelstructuren genoemd en zijn hieronder afgebeeld.



Deze uitlijnregelstructuren hebben bepaalde nadelen. Er zijn gebieden waar de uitlijning van de LCD moleculen instabiel en onvoorspelbaar is. Als gevolg daarvan zijn er problemen met de helderheid en de reactiesnelheid van de LCD. In paragraaf [0009] van de beschrijvingsinleiding van het octrooi wordt daarover opgemerkt:

Het is gebleken dat er in het vloeibaar-kristalbeeldscherm van een verticaal aligneringstype met aligneringsregelstructuren (uitstulpingen of gleuven) op substraten voor het regelen van de alignering van het vloeibaar kristal, gebieden zijn waarin de alignering van vloeibaar-kristalmoleculen instabiel is, en er problemen zijn met betrekking tot helderheid en reactiesnelheid die verholpen moeten worden.

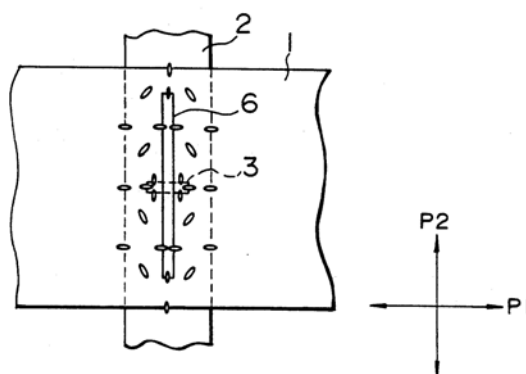
Kort gezegd beschrijft het octrooi dat de hiervoor bedoelde nadelen kunnen worden overwonnen door gebruikmaking van verschillende middelen in of op de uitlijnregelstructuren die het vormen van stabiele grenzen of domeinen van LC moleculen teweeg zouden moeten brengen. De voorgestelde middelen omvatten onder meer een met tussenpozen toegenomen breedte en/of afgenomen breedte van de uitlijnregelstructuren (vgl. de in r.o. 2.7. opgenomen figuur 41).

Nieuwheid

US 873

- 4.8. Samsung heeft in de eerste plaats betoogd dat conclusies 1 en 2 van het octrooi worden geanticipeerd door US 5,229,873. Dit Amerikaanse octrooi (US 873), dat betrekking heeft op een 'Liquid crystal display having apertures in both electrodes', is gepubliceerd vóór de aanvraagdatum van EP 582 (de verleningsdatum van US 873 is 20 juli 1993) en vormt aldus stand van de techniek voor EP 582. Het is door de examiner destijds niet in de beoordeling betrokken. De relevante figuur van US 873 ziet er als volgt uit:

FIG. 6



Deze figuur toont elkaar kruisende elektroden van een vloeibaar kristal, met daarin een tweetal openingen 6 en 3.

-
- 4.9. Bij de beoordeling wordt vooropgesteld dat de in een conclusie geclaimde materie niet nieuw is indien alle relevante kenmerken daarvan expliciet of impliciet op een directe en ondubbelzinnige wijze aan een gemiddelde vakman, gebruikmakend van zijn algemene vakkennis, worden geopenbaard in één enkele vindplaats behorend tot de stand van de techniek.
- 4.10. Toetsend aan dat criterium, is de rechtbank van oordeel dat US 873 nieuwheids-schadelijk is voor conclusie 1 van EP 582. Sharp heeft niet betwist dat US 873 betrekking heeft op een vloeibaar kristalscherm van het verticale aligeringstype VA. Evenmin heeft zij voldoende gemotiveerd weersproken dat opening 6 in figuur 6 van US 873 een aligeringsstructuur is voor het vormen van domeinen. Samengevat is niet in geschil dat de deelkenmerken 1a, 1b en 1c van conclusie 1 van EP 582 in US 873 duidelijk en ondubbelzinnig worden geopenbaard. De vraag die voorligt is derhalve of dat ook het geval is ten aanzien van deelkenmerk 1d. Dit deelkenmerk vereist dat ten minste één van de substraten beschikt over middelen op een vaste positie op de aligeringsregelstructuren voor het vormen van een aligeringsgrens van de vloeibaar-kristaldomeinen. Uit figuur 6 (vgl. kolom 5, regels 44-46 van US 873) blijkt dat er dwars op opening 6 in elektrode 1 op het bovenste substraat, een opening 3 is aangebracht in elektrode 2 op het onderste substraat. Deze laatste opening komt overeen met opening 62b in de in figuren 47B en 47C van EP 582 afgebeelde uitvoeringsvormen. Omdat opening 62b in figuren 47B en 47C een middel overeenkomstig deelkenmerk 1d van conclusie 1 van EP 582 is, geldt dit op een zelfde wijze voor opening 3 van US 873. Dat openingen 6 en 3 – anders dan in figuren 47B en 47C, waar het middel voor het vormen van een aligeringsgrens 62b een gleuf is en het middel 32 voor het vormen van een aligeringsregelstructuur een uitstulping – beide een gleuf betreffen is in dit verband niet relevant, nu in het octrooi als aligeringsregelstructuren uitstulpingen en gleuven gelijk worden gesteld (vgl. paragraaf [0025] van EP 582). Daarmee is ook deelkenmerk 1d in US 873 geopenbaard.
- 4.11. Sharp heeft hier tegen nog een drietal werven aangevoerd. In de eerste plaats betoogt zij dat US 873 zich bezighoudt met een ander probleem dan het probleem dat door EP 582 wordt opgelost. Dat verweer wordt verworpen. Dat in het octrooi een ander probleem wordt opgelost dan in US 873 is voor de beoordeling van de nieuwheid niet relevant nu daarvoor slechts bepalend is, zoals hiervoor reeds is vooropgesteld, of de in conclusie 1 van EP 582 genoemde maatregelen *clearly and unambiguously* in de prior art worden geopenbaard. De stelling dat, zoals Sharp in het verlenge hiervan nog heeft betoogd, US 873 het kijkhoekprobleem niet noemt, welke stelling Samsung overigens gemotiveerd heeft betwist, kan om diezelfde reden onbesproken blijven.
- 4.12. In de tweede plaats heeft Sharp aangevoerd dat in US 873 geen onderscheid wordt gemaakt tussen de openingen 3 en 6 in termen van functie. Naar haar mening zijn de overeenkomsten tussen de figuren 47B en 47C van EP 582 en figuur 6 van US 873 niet zodanig dat de vakman daaruit direct een heldere en ondubbelzinnige leer zou afleiden dat gleuf 3 zowel in termen van structuur als functie overeenkomt met de middelen om een uitlijngrens te vormen als bedoeld in EP 582. Sharp legt er daarbij de nadruk op dat een middel volgens het octrooi een exclusieve en lokale oriëntatiefunctie dient te hebben, hetgeen volgens haar in US 873 niet het geval is

omdat de openingen uit figuur 6 bedoeld zijn om ‘globale uitlijning te bewerkstelligen’ (vgl. pleitnota Sharp, paragraaf 108). Sharp heeft in dit verband nog een beroep gedaan op uitspraken van de Technische Kamer van Beroep van het EOB (T 896/92, T 241/88 en T1047/00).

- 4.13. Dit betoog wordt verworpen. In de aangehaalde uitspraken is volgens vaste jurisprudentie van de Kamers van Beroep geoordeeld dat *‘features may be deduced from drawings only when the skilled person can also deduce the relevant technical teaching’*. Daaraan is in de onderhavige zaak voldaan. Deelkenmerk 1d wordt immers niet uitsluitend geopenbaard in figuur 6 maar door een combinatie van die figuur en de beschrijving. De vakman zal hieruit begrijpen dat de technische functie van de openingen in figuur 6 bestaat in het vormen van een *‘boundary of alignment of the liquid crystals’*, hetgeen ook Sharp’s eigen deskundige dr. Schadt erkent waar hij opmerkt dat *“because of their exclusive global alignment function, the slits disclosed in US 873 should, when compared with the claim language of EP 582, be regarded as ‘alignment control structures’”*. Dat deze *‘slits’* in US 873 evenwel toch geen *‘means for forming a boundary’* zijn *‘as they have no exclusively local effect’*, zoals Sharp betoogt, kan niet worden ingezien nu – zulks kan aan Samsung worden toegegeven – een dergelijke beperking niet in conclusie 1 van EP 582 kan worden gelezen.
- 4.14. In de derde plaats ten slotte heeft Sharp nog het verweer gevoerd dat als opening 3 in figuur 6 van US 873 beschouwd zou moeten worden als een middel voor het vormen van een uitlijngrens, het in ieder geval niet een middel *‘op een vaste positie op de uitlijnregelstructuren betreft’*. In dat verband heeft zij gesteld dat de term ‘op’ etymologisch beschouwd een ondubbelzinnige betekenis heeft welke contact impliceert met het (fysieke) object met betrekking waartoe het wordt gebruikt. Bovendien zou de vakman, aldus Sharp, de term ‘op’ in het kenmerk van conclusie 1 in het licht van de beschrijving en de figuren ‘enkel interpreteren als verwijzend naar een *fysieke verandering van de uitlijnregelstructuren zelf*’ en daarom niet denken dat de betekenis ‘boven’ door deze term wordt omvat. Dat de figuren 43-47 van EP 582 een gleuf tonen die is gelegen boven een uitlijnregelstructuur op het tegenoverliggende substraat voor het vormen van een uitlijngrens, is, aldus nog steeds Sharp, zonder betekenis nu die figuren geen deel zouden uitmaken van de door middel van conclusie 1 voor de uitvinding verzochte beschermingsomvang.
- 4.15. Ook dit verweer slaagt niet. De gemiddelde vakman zal conclusie 1 van EP 582 lezen in het licht van de beschrijving en de tekeningen, anders gezegd op een context gebonden wijze. Aldus zal hij begrijpen dat *‘op de aligneringsregelstructuren’* in deelkenmerk 1d van conclusie 1 van het octrooi ook omvat ‘boven de aligneringsregelstructuur’. De beschrijving leert hem immers dat figuren 47B en 47C van EP 582, ten aanzien waarvan Sharp erkent dat de *‘means’* hier boven de uitlijnregelstructuren zijn gelegen, een uitvoeringsvorm van de geclaimde uitvinding openbaren (vgl. paragraaf [0097] van de beschrijving). Dat deze figuren niet tot de beschermingsomvang van conclusie 1 van EP 582 zouden behoren, is dan ook niet juist. In de figuurbeschrijving (t.a.p) bij de figuren 47B en 47C wordt daarnaast expliciet aangegeven dat de *‘means for forming a boundary of alignment of the liquid crystal molecules’* een *‘dot-slit structure 62b on the opposed substrate’* is. Samsung heeft voorts nog gewezen op de figuren 99 in verbinding

met de figuren 107 en 108 van EP 582 waarin eveneens uitvoeringsvormen van de uitvinding worden geopenbaard waarbij het middel voor het vormen van een aligneringsgrens zich boven de aligneringsregelstructuur bevindt. Nu Sharp ten aanzien van deze figuren bovendien niet heeft betwist dat zij tot de beschermingsomvang van conclusie 1 van EP 582 behoren, luidt de conclusie dat de vakman zou begrijpen dat een middel in de zin van deelkenmerk 1d zich niet slechts 'op' maar ook 'boven' de uitlijnregelstructuur mag bevinden.

- 4.16. Uit het vorenstaande volgt dat alle kenmerken van conclusie 1 van EP 582 duidelijk en ondubbelzinnig door US 873 worden geopenbaard, zodat conclusie 1 nietig is wegens gebrek aan nieuwheid. Nu Sharp geen andere, afzonderlijke, argumenten heeft gevoerd tegen de gemotiveerd gestelde nietigheid van de van conclusie 1 afhankelijke conclusie 2 en niet heeft betwist dat het in deze conclusie vereiste additionele kenmerk van de aanwezigheid van 'een veelvoud van bestanddelen' ook door US 873 wordt geopenbaard, is ook conclusie 2 nietig wegens gebrek aan nieuwheid.

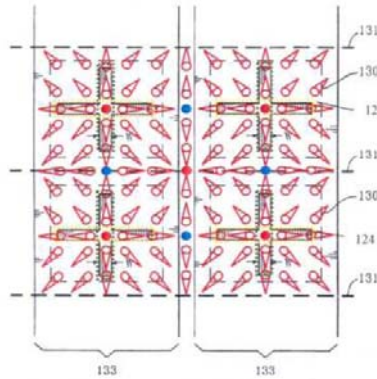
US 690

- 4.17. Tegen conclusies 1, 2, 8 en 12 van EP 582 heeft Samsung voorts Amerikaans octrooi US 5,434,690 (hierna; US 690) in stelling gebracht. Samsung heeft de op basis van dit document gestelde niet-nieuwheid slechts ten aanzien van conclusie 1 uitgewerkt terwijl, naar zij stelt, tevens claims 2, 8 en 12 worden geopenbaard. Deze publicatie heeft betrekking op een '*Liquid crystal device with pixel electrodes in an opposed striped form*'. Het is gepubliceerd vóór de aanvraagdatum van EP 582 (de verleningsdatum van US 690 is 18 juli 1995) en vormt aldus stand van de techniek voor EP 582. De examiner die EP 582 heeft verleend heeft US 690 destijds niet in zijn beoordeling betrokken.
- 4.18. De rechtbank is van oordeel dat, wat er verder zij van de overige deelkenmerken, in US 690 in ieder geval niet deelkenmerk 1d wordt geopenbaard. Samsung wijst '*grains*' 22 in de bij US 690 behorende figuren 16 en 30 aan als middelen voor het vormen van een aligneringsgrens. Samsung heeft niet weersproken dat, zoals Sharp aanvoert, deze '*grains*' 22 tijdens de productie willekeurig worden verspreid over de elektrodes op de substraten (vgl. kolom 28 regels 55 - 60). Bijgevolg kan dan ook niet worden gesproken van '*middelen op een vaste positie op de uitlijnregelstructuren*'. Met Sharp moet daarom worden aangenomen dat de korrels er niet voor kunnen zorgen dat de uitlijn grenzen op voorspelbare plaatsen gevormd worden. Indien dit anders zou zijn, zou het probleem dat er op de uitlijnregelstructuren op willekeurige en niet-stabiele wijze uitlijn grenzen ontstaan, niet worden opgelost.
- 4.19. Samsung heeft in dit verband aangevoerd dat de korrels 22 van US 690 'gefixeerd' zijn in de zin van conclusie 1 van het octrooi (want zouden op een vaste positie gehouden worden door aligneringslagen 17 en 18), hetgeen volgens haar iets anders is dan – en niet kan worden gelijkgesteld met – een eis dat de middelen op 'voorspelbare plaatsen' gevormd worden, preciezer uitgedrukt 'vooraf vastgestelde plaatsen'. Een dergelijke eis volgt, aldus nog steeds Samsung, niet uit conclusie 1 van het octrooi noch uit de beschrijving.

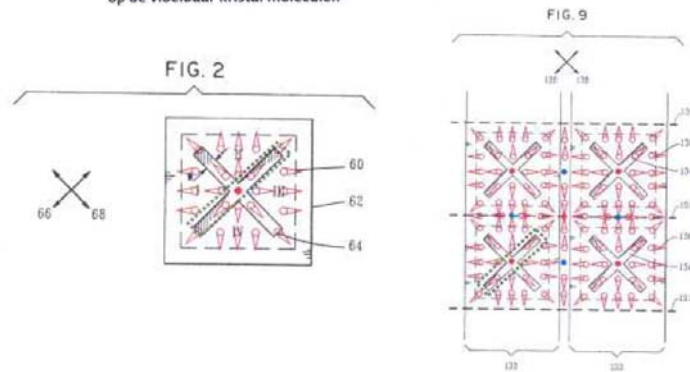
-
- 4.20. Dit verweer wordt verworpen. Ook in het kader van de nieuwigheid dient een conclusie van een octrooi contextgebonden te worden gelezen in het licht van de beschrijving en de tekeningen. Wanneer op deze wijze wordt onderzocht hoe het begrip ‘op een vaste positie’ / ‘at a fixed position’ moet worden begrepen, stuit men in de beschrijving opnieuw op de figuren 47B en 47C, ten aanzien waarvan in paragraaf [0097] – anders dan Samsung aanvoert derhalve – wel degelijk wordt aangegeven dat het gaat om middelen voor het vormen van een aligneringsgrens op een vooraf bepaalde positie, in de Engelse tekst ‘the means 62 for forming the boundary of alignment of the liquid crystal molecules at a predetermined position (onderstreping toegevoegd, Rb). Hieruit volgt dat ook de positie van de middelen, die immers zorgen voor het op een bepaalde positie vormen van een aligneringsgrens, vooraf bepaald dient te zijn. Nu zulks bij de willekeurig over de elektrodes verspreide korrels in US 690 niet het geval is, is deelkenmerk 1d van EP 582 in US 690 niet duidelijk en ondubbelzinnig geopenbaard, zodat dit document niet-nieuwigheidsschadelijk is voor conclusie 1 van EP 582.
- 4.21. Nu conclusie 1 derhalve niet wordt geanticipeerd door US 690, slaagt dit tegen de van conclusie 1 afhankelijke conclusies 8 en 12 aangevoerde niet-nieuwigheidsargument evenmin. Het in dit verband nog door Samsung ingenomen standpunt dat na vernietiging van conclusies 1 en 2 de overige volgcconclusies niet in stand kunnen blijven omdat het daarin geclaimde voor de hand zou liggen (vgl. randnummer 60 conclusie van antwoord in conventie / eis in reconventie) is niet gemotiveerd voor wat betreft de conclusies 3 tot en met 7. Voor wat betreft de conclusies 8 tot en met 12 wordt het hierna in r.o. 4.30. en volgende besproken.

US 264

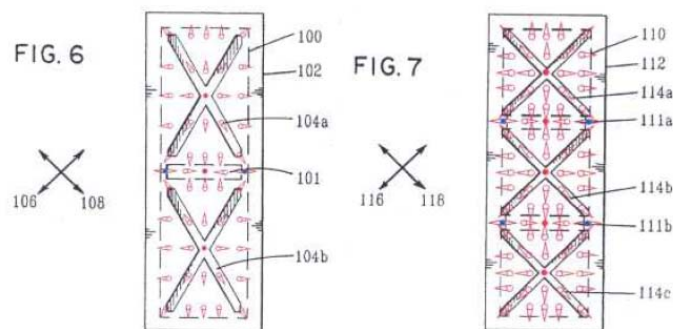
- 4.22. Samsung heeft zich voorts beroepen op US 264, welk document volgens haar de conclusies 1, 2, 8, 9, 10, 11 en 12 van het octrooi anticipeert. US 264 heeft betrekking op ‘*Liquid crystal displays having multi-domain cells*’, is gepubliceerd vóór de aanvraagdatum van EP 582 (de verleningsdatum van US 264 is 3 mei 1994) en vormt aldus stand van de techniek voor EP 582. Het is door de examiner destijds niet in de beoordeling betrokken.
- 4.23. Ook ten aanzien van dit document is niet in geschil dat de deelkenmerken 1a, 1b en 1c daarin worden geopenbaard (vgl. randnummer 96 conclusie van antwoord in reconventie). Of dit document ook deelkenmerk 1d openbaart – zoals Samsung stelt en Sharp gemotiveerd betwist, kan in het midden blijven, nu hiervoor reeds is vastgesteld dat de conclusies 1 en 2 nietig zijn wegens anticipatie door US 873, en volgcconclusie 8 een additioneel kenmerk vereist, te weten dat de aligneringsstructuren van ten minste één van de substraten, naast middelen voor het vormen van een aligneringsgrens van het eerste type, ook middelen voor het vormen van een aligneringsgrens van het tweede type beschikken, waaraan in ieder geval niet is voldaan. Daartoe is het volgende redengevend.
- 4.24. Samsung heeft zich bij haar beargumentering dat US 264 zowel eerste als tweede middelen bevat, beroepen op de figuren 2, 6, 7, 8 en 9 van US 264, die zij in haar conclusie van antwoord / eis in reconventie in gewijzigde vorm heeft opgenomen als illustraties 24, 26 en 27. Deze illustraties worden hieronder weergegeven:



Illustratie 24 Het effect van aligneringsregelstructuren en de middelen voor de vorming van aligneringsgrenzen op de vloeibaar kristal moleculen



Illustratie 26 Weergave van figuur 2 en 9 van US '264 met daarin andere nieuwheidsschadelijke uitvoeringsvorm



Illustratie 27 Weergave van figuur 6 en 7 van US '264 met daarin getoond aligneringsregelstructuren en aligneringsgrenzen binnen één pixel

In deze illustraties zijn alle in kleur weergegeven elementen toegevoegd door Samsung om de alignering van de vloeibare kristallen bij gebruik van de door US 264 beschreven elektroden weer te geven. De kegelvormige elementen stellen de kristallen voor en geven de richting aan in welke de kristallen wijzen. De rode punten stellen punten voor waar de kristallen naar toe wijzen, de blauwe punten

stellen punten voor waar een deel van de kristallen naar toe wijst en een ander deel vanaf wijst.

- 4.25. Als met Samsung al zou worden aangenomen dat de gemiddelde vakman een deel van het kruis (de ene arm van de '+' of 'X') als bijvoorbeeld weergegeven in illustratie 24 zou begrijpen als een aligneringsstructuur (het verticale deel, gemarkeerd door de groene stippellijn) conform deelkenmerk 1c van EP 582 en het andere deel van datzelfde kruis (de andere arm van de '+' of 'X': het horizontale deel, gemarkeerd door de gele stippellijn) als een verbreding in de aligneringsregelstructuur en derhalve als een middel op een vaste positie voor het vormen van aligneringsgrenzen – de middelen van het eerste type – zoals de Duitse inbreukrechter voorshands heeft aangenomen (vgl. r.o. 2.9.), wordt zij niet gevolgd in haar standpunt dat de vakman tevens zou begrijpen dat bepaalde punten in de ruimte tussen de kruisen, bezien vanuit een verticale richting, welke Samsung 'onderbrekingen' noemt en door haar bijvoorbeeld in de figuren 7 en 9 (zie haar illustratie 27) als blauwe stippen zijn ingekleurd, als middelen van het tweede type moeten worden aangemerkt, reeds omdat deze 'middelen' geen deel uitmaken van de aligneringsstructuur. Indien Samsung bedoeld heeft te stellen dat de aligneringsstructuur denkbeeldig doorloopt en deze aldus zou beschikken over middelen, zoals conclusie 8 van het octrooi vereist, is dit naar het oordeel van de rechtbank een dusdanig vergezochte uitleg, dat niet gezegd kan worden dat dit kenmerk in US 264 *clearly and unambiguously* is geopenbaard. Voor dat oordeel is mede van belang dat Samsung, daartoe uitgedaagd door de advocaat van Sharp, ter zitting niet in staat is gebleken een bevredigend antwoord te geven op de vraag waarom de blauwe stippen in figuur 7 door haar anders zijn ingetekend dan in figuur 9 (in figuur 7 tekent Samsung de blauwe stippen in de buurt van het uiteinde van de armen van de kruisen, terwijl die in figuur 9 niet voorkomen; anderzijds worden de rode punten in het midden van de kruisen in figuur 9 afgewisseld met blauwe punten tussen de kruisen, terwijl er in figuur 7 alleen rode punten op één lijn zijn), waaruit de rechtbank de gevolgtrekking maakt dat het ook voor de vakman op de prioriteitsdatum niet wel mogelijk is geweest te begrijpen dat de middelen voor het vormen van een aligneringsgrens van het tweede type reeds in US 264 op eenduidige wijze waren geopenbaard. Conclusie 8 van EP 582 wordt derhalve niet geanticipeerd door US 264.
- 4.26. Nu conclusie 8 niet wordt geanticipeerd door US 264, geldt zulks evenzeer voor de hiervan afhankelijke conclusies 9, 10 en 11. Datzelfde geldt voor afhankelijke conclusie 12, althans voor zover afhankelijk van de niet aangevallen conclusies 3 t/m 7 en de conclusies 8 t/m 11. Beoordeeld dient dan nog te worden of conclusie 12 nieuw is voor zover afhankelijk van de conclusies 1 of 2. Opnieuw in het midden latend of deze conclusies door US 264 worden geanticipeerd, geldt dat conclusie 12 een additioneel kenmerk vereist, te weten – kort gezegd – dat de aligneringsstructuren van het ene substraat verschoven zijn ten opzichte van de aligneringsstructuren van het andere substraat, beschouwd in de richting die loodrecht staat op de substraten, en elk substraat beschikt over middelen voor het vormen van een aligneringsgrens van de vloeibaar-kristalmoleculen op vaste posities ten opzichte van de aligneringsstructuren van het tegenoverliggende substraat.

-
- 4.27. Samsung betoogt met nogmaals verwijzing naar de figuren 6 en 7 van US 264 dat de verticale vertakkingen van de kruisvormige openingen in de elektrode zijn aan te merken als aligneringstructuren op het bovenste substraat en de gleuven 101, 111a en 111b in de onderste elektrode (getekend met de onderbroken lijnen) als de aligneringsstructuur op het onderste substraat. Volgens Samsung zouden de middelen op het onderste substraat bestaan uit de gedeeltes van elektrode 100, 110 aan de randen, door haar aangegeven met blauwe punten.
- 4.28. De aanwezigheid van middelen op beide substraten heeft Sharp gemotiveerd betwist (vgl. randnummer 110 conclusie van antwoord in reconventie en randnummer 97 pleitnota Sharp), waarna Samsung haar andersluidende stelling niet nader heeft onderbouwd. Haar aanvankelijke motivering is aldus niet toereikend, zodat die wordt verworpen. Zo valt zonder nadere motivering niet in te zien dat, zoals conclusie 12 eist, het bovenste substraat middelen omvat voor het vormen van een aligneringsgrens met betrekking tot de tegenoverliggende aligneringsstructuur, zijnde volgens Samsung de gleuven 101, 111a en 111b in de onderste elektrode. Dat betekent dat conclusie 12, ook voor zover afhankelijk van conclusies 1 en 2, niet wordt geanticipeerd door US 264.
- 4.29. In randnummer 97 van de conclusie van antwoord / eis in reconventie heeft Samsung nog betoogd dat ‘er nog diverse andere documenten [zijn] waarin de in claim 1 van het octrooi geclaimde uitvinding wordt geopenbaard, terwijl de volgconclusies, zoal nieuw, ten opzichte van die documenten en/of combinaties daarvan inventiviteit ontberen’. Samsung heeft daarbij enkel verwezen naar een viertal documenten en naar door haar als productie overgelegde claim charts. De rechtbank acht deze stelling op deze wijze evenwel volstrekt onvoldoende concreet onderbouwd, zodat zij die verwierpt.

Inventiviteit

- 4.30. Samsung stelt tevens, voor zover thans nog van belang, dat conclusies 8 tot en met 12 van EP 582 nietig zijn wegens gebrek aan inventiviteit op basis van de combinaties i) (het Japanse octrooi of octrooi-aanvraag) JP 9 211 476 (hierna JP 476) en een artikel van Takeda en anderen getiteld ‘A Super-High Image Quality Multi-Domain Vertical Alignment LCD by New Rubbing-Less Technology’ (hierna: Takeda) en ii) US 690 en JP 476.

Most promising starting point

- 4.31. Tussen partijen bestaat geen strikte overeenstemming over de vraag welk document als meest nabije stand van de techniek moet worden aangemerkt. Sharp gaat uit van Takeda, een artikel dat minder dan vier maanden voor de eerste prioriteitsdatum van EP 582 is gepubliceerd. Takeda is één van de uitvinders van de uitvinding volgens het octrooi en het betreffende artikel wordt in het octrooi genoemd. Samsung gaat uit van JP 476 óf ook Takeda (dit laatste eerst bij pleidooi, vgl. randnummers 83 t/m 85 pleitnota Samsung). Gezien de vaststelling dat conclusies 1 en 2 worden geanticipeerd door US 873, moet dan nog mogelijk dit octrooi worden beschouwd als meest nabije stand van de techniek. De rechtbank zal bij het onderstaande evenwel uitgaan van de door Samsung aangewezen vertrekpunten

omdat, ook daarvan uitgaande, het door Samsung gestelde gebrek aan inventiviteit niet opgaat.

JP 476 en Takeda of US 690

- 4.32. JP 476 beschrijft een LCD van het 'electrode-division type', waarbij in een van de elektroden een gat is aangebracht om twee of meer gebieden van liquid crystals te vormen. JP 476 probeert een oplossing te bieden voor de zogenaamde 'white float' die optreedt ter hoogte van het gat.
- 4.33. Samsung stelt zich kennelijk op het standpunt dat (onder meer) conclusie 8 niet inventief is omdat JP 476, in het bijzonder ook figuur 7, vrijwel alle kenmerken van conclusie 8 zou openbaren, waarbij het gat is aan te merken als aligneringsgrens in de zin van het octrooi. Enig verschil is volgens Samsung dat JP 476 betrekking heeft op LCD's van de TN-modus en niet, zoals het octrooi, ziet op de VA-modus, welke laatste modus een beter contrast van het scherm biedt. De objectieve probleemstelling zou dan zijn hoe het contrast van de in JP 476 beschreven LCD zou kunnen worden verbeterd. De vakman zou volgens Samsung stuiten op Takeda, die aangeeft dat de VA-modus betere contrast eigenschappen heeft.
- 4.34. Sharp brengt hiertegen in dat JP 476 een geheel andere LCD techniek betreft dan het octrooi en dus niet als meest nabije stand de techniek kan worden aangemerkt. Volgens Sharp zou de vakman de oplossing voor een probleem in de TN-modus niet gaan zoeken in de VA-modus en ligt al helemaal niet voor de hand dat hij dan alle structuren van de TN-modus zou behouden. Bovendien openbaart JP 476 volgens Samsung geen middelen voor het vormen van een uitlijngrens, laat staan een uitlijngrens van het eerste type en een uitlijngrens van het tweede type. Sharp wijst erop dat JP 476 geen verwijzingen naar uitlijngrenzen bevat en voert aan dat het enkele feit dat een bepaalde structuur uitlijngrenzen vormt in de VA-modus niet betekent dat die grenzen ook in TN-modus worden gevormd omdat dit een geheel andere techniek betreft.
- 4.35. Met Sharp stelt de rechtbank vast dat in JP 476 geen middelen voor het vormen van een aligneringsgrens beschrijft. Samsung heeft ook niet gesteld dat en waarom ook in de TN-modus door de structuur van de elektrode van figuur 7 een of meer aligneringsgrenzen worden gevormd en dat de vakman dat zou begrijpen. Nu dit kenmerk derhalve in JP 476 ontbreekt is alleen al daarom niet in te zien dat de combinatie van JP 476 met Takeda tot de maatregelen van conclusie 8 (en 9-12) leidt. Hetzelfde geldt voor de combinatie US 690 en JP 476. Aan het door Samsung aangeboden bewijs op dit punt dient de rechtbank voorbij te gaan omdat Samsung niet aangeeft welke concrete feiten of omstandigheden zij zou willen bewijzen die tot de gevolgtrekking leiden dat de conclusie voor de vakman voor de hand liggend is.
- 4.36. Dit leidt ertoe dat conclusies 8 tot en met 12 inventief zijn te achten.

Slotsom

- 4.37. De conclusies 1 en 2 van EP 582 zijn nietig wegens anticipatie door US 873. De conclusies 8 tot en met 12 (en de door Samsung niet besproken conclusies 2 tot en met 7) van EP 582 zijn geldig te achten.

Inbreuk

- 4.38. Samsung Benelux heeft de door Sharp gestelde inbreuk slechts betwist door zich te beroepen op de ongeldigheid van de conclusies 1, 2 en 8 t/m 12. Dat verweer slaagt ten dele, te weten voor zover de inbreukvorderingen zijn gebaseerd op de conclusies 1 en 2 van EP 582. Nu de conclusies 8 t/m 12 geldig zijn geoordeeld, volgt uit het vorenstaande dat in ieder geval Samsung Benelux daarop inbreuk maakt. Het in de lijn van de nietigheidsverweren gevoerde Gilletteverweer dient te worden verworpen voor zover het de gestelde inbreuk op conclusies 8 tot en met 12 betreft.
- 4.39. Samsung Logistics heeft bovendien bestreden enige aan de octrooihouder voorbehouden handeling met betrekking tot de in de dagvaarding in randnummer 33 nader getypeerde LCD televisies (hierna – ook in het dictum: de inbreukmakende producten) te verrichten. Overeenkomstig haar uitdrukkelijk bewijsaanbod zal de rechtbank Sharp toelaten bewijs van de gestelde inbreuk door Samsung Logistics te leveren.
- 4.40. De rechtbank zal Samsung Benelux verbieden in Nederland inbreuk te maken op de conclusies 8 t/m 12 van EP 582 als na te melden, in het bijzonder door de verhandeling van de inbreukmakende producten. Sharp heeft geen voldoende afzonderlijk belang gesteld bij een verbod op indirecte inbreuk, waarvoor afzonderlijke vereisten gelden, die onvoldoende steekhoudend zijn gesubstantieerd, zodat die vordering dient te worden afgewezen. Evenmin heeft zij voldoende gesteld ter zake het door haar gevorderde verbod betrokken te zijn bij octrooi-inbreuk.
- 4.41. Gelet op het vorenstaande kan de provisonale verbodsvordering van Sharp onbesproken blijven voor wat Samsung Benelux betreft. Voor wat Samsung Logistics betreft wordt deze vordering afgewezen omdat vooralsnog niet blijkt van inbreuk door deze partij.

Licentie

- 4.42. Samsung heeft nog betoogd dat de LCD modules van de van inbreuk betichte Samsung televisies niet slechts door Samsung zelf worden gemaakt, maar ook bij een drietal Taiwanese producenten worden ingekocht. In dit verband heeft Samsung gesteld dat zij goede redenen heeft aan te nemen dat die producenten voor de vervaardiging en het in het verkeer brengen van die modules over een licentie beschikken van Sharp en dat een uit te spreken verbod om die reden moet worden beperkt tot producten die een LCD module bevatten die niet afkomstig is van deze Taiwanese producenten. Die stelling wordt evenwel reeds gepasseerd bij gebreke van een voldoende concrete onderbouwing ter zake, nog daargelaten dat

als de aanname van Samsung juist is, zij voor die producten geen vrees hoeft te hebben, nu de modules alsdan met toestemming van Sharp in het verkeer zouden zijn gebracht zodat het octrooirecht van Sharp met betrekking tot deze modules zou zijn uitgeput. De door Samsung verzochte limitering van het verbod wordt dan ook afgewezen.

Nevenvorderingen

- 4.43. De gevorderde opgave ter zake de door Samsung genoten winst (vordering sub 2 van het petitum) zal worden toegewezen, met dien verstande dat hiervoor een termijn van twee maanden zal worden aangehouden. De opgave wordt beperkt tot handelingen die in Nederland zijn verricht en die na de datum van dagvaarding hebben plaatsgevonden. Ten aanzien van dit laatste geldt dat Samsung heeft aangevoerd dat zij voordien niet met Sharp's inbreukbeschuldigingen bekend was en daarmee ook niet bekend behoefde te zijn, terwijl Sharp niet heeft gesteld dat zij de in deze procedure betrokken partijen tegen een eerdere datum heeft gesommeerd. Het enkele feit dat bedoelde partijen gelieerd zijn aan het moederbedrijf is onvoldoende om eventuele eerdere wetenschap van dat bedrijf aan hen toe te rekenen.
- 4.44. De gevorderde opgave sub 3 van het petitum is gezien artikel 70 lid 10 Rijksoctrooiwet 1995 is eveneens toewijsbaar.
- 4.45. Ten aanzien van de gevorderde vernietiging (vordering sub 4 van het petitum) geldt dat Samsung met juistheid heeft gesteld dat de inbreukmakende producten bijvoorbeeld kunnen worden verhandeld in landen waar Sharp geen octrooi heeft of dat octrooi is vervallen, zodat deze vordering als zijnde disproportioneel wordt afgewezen. Reeds om deze reden moet ook de vordering tot vernietiging van brochures en promotiemateriaal worden afgewezen.
- 4.46. De gevorderde recall en te verzenden brief aan afnemers (vorderingen sub 5 en 6 van het petitum) zijn gerechtvaardigd, zij het dat deze vorderingen worden beperkt tot zakelijke afnemers, niet zijnde consumenten, aan wie Samsung in Nederland heeft aangeboden, geleverd en/of verhuurd, een en ander als na te melden.
- 4.47. Voldoende aannemelijk is geworden dat de mogelijkheid bestaat dat Sharp door de vastgestelde octrooi-inbreuk schade heeft geleden. Een en ander zal inhoudelijk in een (eventuele) schadestaatprocedure aan de orde dienen te komen. De vorderingen tot schadevergoeding op te maken bij staat (vordering sub 8 van het petitum) en afdracht van winst zijn derhalve voor toewijzing vatbaar. Ten aanzien daarvan wordt nog opgemerkt dat schadevergoeding en/of winstafdracht eerst verschuldigd is vanaf 14 juli 2008, zijnde zoals hiervoor overwogen de datum waarop Samsung door Sharp ter zake van octrooi-inbreuk is aangesproken en op grond waarvan Samsung wist of redelijke gronden had om te weten dat zij inbreuk maakte op EP 582. De datum vanaf wanneer wettelijke rente verschuldigd is, is onder meer afhankelijk van thans nog niet bekende omstandigheden, zodat de veroordeling zich dient te beperken tot betaling van wettelijke rente vanaf een nog nader vast te stellen tijdstip.

-
- 4.48. De op te leggen dwangsommen zullen worden beperkt als in het dictum verwoord.
- 4.49. Samsung heeft bij wege van verweer verzocht om het vonnis niet uitvoerbaar bij voorraad te verklaren althans Sharp te bevelen voorafgaand aan de tenuitvoerlegging zekerheid te stellen. Daarbij heeft Samsung erop gewezen dat van het vonnis hoger beroep (*de novo*) open staat en zij grote schade zou lijden als zij thans van de markt zou moeten verdwijnen. Dat verzoek wordt afgewezen. Het belang van Sharp bij een voor onmiddellijk tenuitvoerlegging vatbaar verbod weegt zwaarder dan het door Samsung gestelde belang bij het kunnen voortzetten van haar handel tot eventueel in hoger beroep ter zake zal zijn beslist. Ook de gevorderde zekerheidsstelling wordt afgewezen, reeds omdat niet aannemelijk is geworden dat Samsung ter zake van een eventueel ten onrechte geëxecuteerd vonnis onredelijk zou worden gehinderd in het verhalen van haar schade op Sharp.
- 4.50. Als de grotendeels in het ongelijk gestelde partij in conventie zal Samsung Benelux worden veroordeeld tot vergoeding van de door Sharp gemaakte proceskosten, welke door partijen in conventie en in reconventie gezamenlijk is begroot op €150.000,00. Partijen hebben de rechtbank bovendien laten weten, zakelijk weergegeven, deze kosten geheel aan de procedure tussen Sharp en Samsung Benelux toe te rekenen. Gelet op de zowel in conventie en in reconventie aangevoerde argumenten voor nietigheid, ziet de rechtbank aanleiding van het bedrag de helft toe te rekenen aan de procedure in conventie.

in reconventie

- 4.51. Nu uitspraak wordt gedaan in de hoofdzaak, behoeft de provisionele vordering, die is ingesteld voor het geval de hoofdzaak vertraging zou oplopen, geen verdere behandeling.
- 4.52. Uit hetgeen hiervoor in conventie is overwogen, volgt dat de conclusies 1 en 2 van EP 582 nietig zijn wegens anticipatie door US 873. De overige conclusies inclusief de door Sharp ook ingeroepen conclusies 8 t/m 12 zijn geldig te achten. Dit betekent dat de vordering in reconventie slechts ten dele zal worden toegewezen, namelijk ten aanzien van de conclusies 1 en 2 van het Nederlandse deel van EP 582.
- 4.53. Nu partijen in reconventie over en weer deels in het gelijk en deels in het ongelijk zijn gesteld, ziet de rechtbank aanleiding de proceskosten te compenseren, in die zin dat iedere partij de eigen kosten draagt.

5. De beslissing

De rechtbank:

in conventie, in de procedure tegen Samsung Benelux

- 5.1. verbiedt Samsung Benelux inbreuk te maken op de conclusies 8 t/m 12 van EP 582 in Nederland;

-
- 5.2. beveelt Samsung Benelux binnen twee maanden na betekening van dit vonnis schriftelijk opgave te doen van de ten gevolge van de inbreuk in Nederland op EP 582 vanaf 14 juli 2008 behaalde winst, en wel door aan Sharp een door een onafhankelijke registeraccountant opgemaakte en ondertekende verklaring te verstrekken, waaruit de hoogte blijkt van de behaalde winst, welke verklaring vergezeld dient te gaan van een volledige opgave van:
- a) de totale hoeveelheid inbreukmakende producten door Samsung Benelux vervaardigd, gebruikt, in het verkeer gebracht, verkocht, verhuurd, geleverd of anderszins verhandeld, ingevoerd of in voorraad gehad, inclusief alle daarop betrekking hebbende bescheiden;
 - b) alle koop- en verkoopprijzen van de inbreukmakende producten, inclusief alle daarop betrekking hebbende bescheiden, waaronder alle facturen;
 - c) de hoeveelheid inbreukmakende producten die zijn vervaardigd door Samsung Benelux die nog bij haar in voorraad is ten tijde van het betekenen van dit vonnis, inclusief alle daarop betrekking hebbende bescheiden;
- 5.3. beveelt Samsung Benelux binnen twee weken na betekening van dit vonnis Sharp schriftelijk opgave te doen van alle klanten die geen consumenten zijn aan wie de inbreukmakende producten in Nederland zijn aangeboden, geleverd en/of verhuurd;
- 5.4. beveelt Samsung Benelux binnen twee weken na betekening van dit vonnis al haar klanten die geen consumenten zijn en aan wie de inbreukmakende producten in Nederland zijn verkocht, verhuurd, geleverd of anderszins verhandeld, te verzoeken deze inbreukmakende producten aan Samsung Benelux te retourneren, zo nodig door deze terug te kopen of tenminste door expliciet compensatie voor de kosten verbandhoudende met deze terugname aan te bieden;
- 5.5. beveelt Samsung Benelux binnen twee weken na betekening van dit vonnis een brief te versturen aan alle klanten, die geen consumenten zijn en aan wie de inbreukmakende producten in Nederland zijn aangeboden, geleverd en/of verhuurd, per aangetekende post op het briefpapier van Samsung Benelux, met uitsluitend de volgende inhoud en zonder enige toevoeging, met gelijktijdige verzending van een kopie daarvan aan de advocaten van Sharp:
- “Wij zijn verplicht u ervan in kennis te stellen dat de rechtbank 's-Gravenhage bij vonnis van 16 december 2009 heeft beslist dat een aantal Samsung producten, waaronder LE46F86, LE40F86, LE40A553, LE46A656 en LE40A656, inbreuk maken op de conclusies 8 t/m 12 van het octrooi EP 0 987 582 van Sharp. Als gevolg daarvan is ons verboden deze producten te vervaardigen, te gebruiken of te verhandelen.”
- 5.6. veroordeelt Samsung Benelux tot betaling van een onmiddellijk opeisbare dwangsom van €100.000,00 per dag (of gedeelte daarvan), dan wel €10.000,00 per product, zulks ter keuze van Sharp, dat respectievelijk waarmee Samsung Benelux zich niet, of niet geheel, aan de in r.o. 5.1. t/m 5.5. gegeven verboden en/of bevelen zal houden;

-
- 5.7. veroordeelt Samsung Benelux tot afdracht aan Sharp van de door de inbreuk na 14 juli 2008 genoten winst, vermeerderd met wettelijke rente, dan wel, zulks ter keuze van Sharp, tot vergoeding van de door Sharp na 14 juli 2008 geleden schade, vermeerderd met wettelijke rente, nader op te maken bij staat en te vereffenen volgens de wet;
- 5.8. verklaart dit vonnis in conventie tot zover uitvoerbaar bij voorraad;
- 5.9. veroordeelt Samsung Benelux in de aan de zijde van Sharp gemaakte proceskosten, tot zover begroot op €75.000,00;
- 5.10. wijst af het meer of anders gevorderde;

in conventie, in de procedure tegen Samsung Logistics

- 5.11. wijst het provisioneel gevorderde inbreukverbod af;
- 5.12. laat Sharp toe te bewijzen dat Samsung Logistics de in de inbreukmakende producten in Nederland op de markt heeft gebracht, gebruikt, te koop aangeboden, verkocht of geleverd;
- 5.13. bepaalt dat, indien Sharp dit bewijs door getuigen wil leveren, het getuigenverhoor zal plaatsvinden op de terechtzitting van mr. J.Th. van Walderveen in het Paleis van Justitie te Den Haag op een nader te bepalen tijdstip;
- 5.14. bepaalt dat de zaak weer op de rol zal komen van 13 januari 2010 voor het opgeven van verhinderdata door Sharp van getuigen, partijen en hun advocaten in de maanden februari tot en met april, waarna dag en uur van het getuigenverhoor zullen worden bepaald;
- 5.15. bepaalt dat **alle partijen** uiterlijk twee weken voor het eerste getuigenverhoor eventueel schriftelijk (tegen)bewijs aan de rechtbank en de wederpartij moeten toesturen .
- 5.176. houdt iedere verdere beslissing aan;

in reconventie

- 5.17. vernietigt conclusies 1 en 2 van het Nederlandse deel van Europees octrooi EP 0 987 582 B1;
- 5.18. compenseert de proceskosten aldus dat iedere partij de eigen kosten draagt.

5.19. wijst af het meer of anders gevorderde.

Dit vonnis is gewezen door mr. P.G.J. de Heij, mr. J.Th. van Walderveen en mr. L. Beijen en in het openbaar uitgesproken op 16 december 2009 in tegenwoordigheid van de griffier.