

vonnis

RECHTBANK 's-GRAVENHAGE

Sector civiel recht

zaaknummer / rolnummer: 367112 / KG ZA 10-677

Vonnis in kort geding van 14 juli 2010

in de zaak van

de rechtspersoon naar buitenlands recht
NEWELL RUBBERMAID LUXEMBOURG SARL,
gevestigd te Luxemburg, Luxemburg,
eiseres in conventie,
verweerster in reconventie,
advocaat mr. P.J.M. von Schmidt auf Altenstadt te Den Haag,

tegen

de rechtspersoon naar buitenlands recht
VERMOP SALMON GMBH,
gevestigd te Wertheim, Duitsland,
gedaagde in conventie,
eiseres in reconventie,
advocaat mr. R. Hermans te Amsterdam.

Partijen zullen hierna Rubbermaid en Vermop genoemd worden. Aan de zijde van Rubbermaid is de zaak behandeld door mrs. Kleemans en T.M. Blomme, advocaten te Amsterdam; aan de zijde van Vermop is de zaak behandeld door mr. Hermans voornoemd en mr. D.F. de Lange, advocaat te Amsterdam.

1. De procedure

1.1. Bij exploit van 27 mei 2010 heeft Rubbermaid Vermop gedagvaard om te verschijnen op de zitting van 30 juni 2010 bij de voorzieningenrechter van deze rechtbank. Voorafgaand aan de zitting heeft Rubbermaid 14 producties overgelegd, waarvan productie 9 nadien is ingetrokken. Vermop heeft op voorhand haar conclusie van antwoord met eis in reconventie, alsmede producties 1-11 overgelegd. Op 28 juni 2010 heeft Vermop een op 30 juni 2010 te nemen aanvullende akte met producties 12-13 ingezonden. Per e-mail van 29 juni 2010 hebben partijen de rechtbank geïnformeerd over hun afspraken met betrekking tot de proceskosten.

1.2. De advocaten van Rubbermaid hebben de vorderingen aan de hand van pleitnotities en producties nader toegelicht. De advocaten van Vermop hebben, eveneens aan de hand van pleitnotities en producties, verweer gevoerd met conclusie tot afwijzing van de vorderingen in conventie en toewijzing van de vorderingen in reconventie.

1.3. Partijen hebben vervolgens vonnis gevraagd, onder overlegging van stukken, en de pleitnotities. Het vonnis is bepaald op heden.

2. De feiten

2.1. Vermop houdt zich bezig met het ontwikkelen en produceren van schoonmaakproducten. Vermop is rechthebbende op het Europees octrooi EP 0 757 903 B1 (hierna: EP 903 of het Octrooi), voor een “*Mophalter sowie Mopbezug hierfür*”, in het Nederlands “Mophouder alsmede mopbekleding hiervoor”. Het Octrooi is van kracht in Nederland. Het Octrooi heeft de prioriteitsdatum 8 augustus 1995.

2.2. EP 903 zoals verleend telt 15 conclusies. De conclusie 1 tot en met 12 zien op de mophouder, de conclusies 13 tot en met 15 zien op de mopbekleding. Deze laatste drie conclusies luiden in de authentieke Duitse taal als volgt:

13. *Mopbezug für die Verwendung auf einem Mophalter, z.B. einem solchen, dessen länglicher Rahmen (1) wenigstens zwei um eine Längsachse (L) gegeneinander verschwenkbare Klappflügel (3, 3') aufweist, insbesondere auf einem Mophalter nach einem der Ansprüche 1 bis 12, gekennzeichnet durch an den Längsrändern (14, 14') vorgesehene Taschen (6, 6') für das Einführen der längsseitigen Randabschnitte (5, 5') der Klappflügel (3, 3').*

14. *Mopbezug nach Anspruch 13, gekennzeichnet durch Aussparungen (15, 15') der Längsränder (14, 14') im Bereich des Stielhalters (7) an dem Gelenkplattenteil (4).*

15. *Mopbezug, insbesondere nach Anspruch 13 oder 14, gekennzeichnet durch zwei Materialabschnitte (2a, 2b) unterschiedlicher Beschaffenheit, welche wahlweise mit der zu reinigenden Fläche in Berührung gebracht werden können, vorzugsweise mit einer Längstrennungslinie (T) benachbart einem Längsrand bzw. der Längsachse (L) des Rahmens (1).*

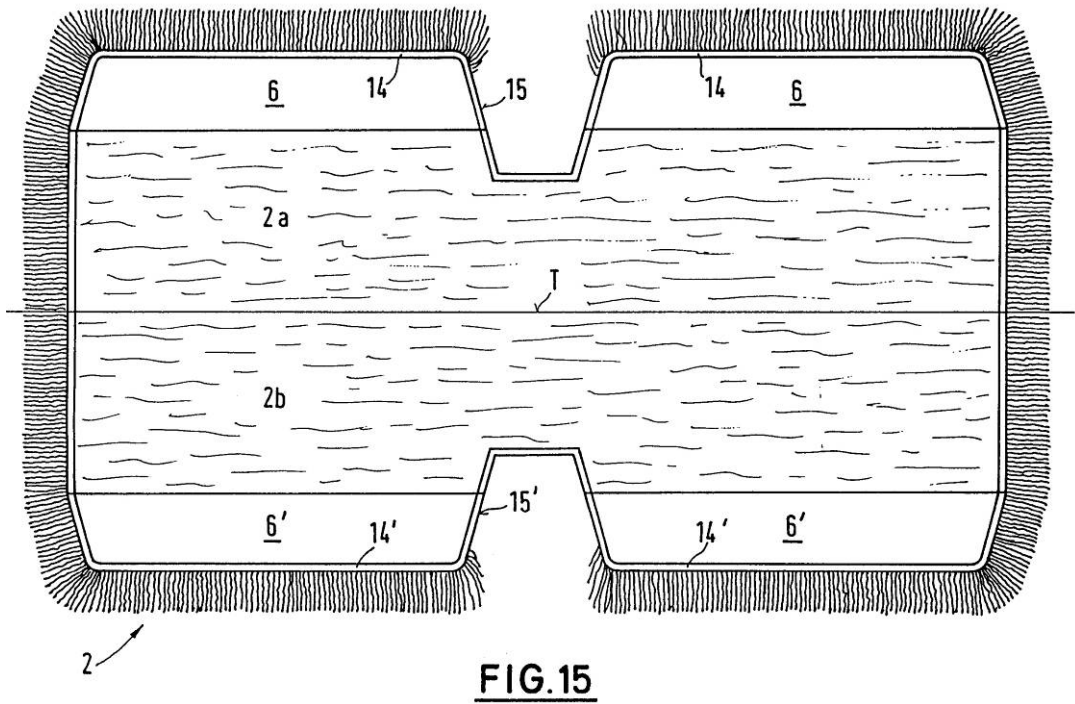
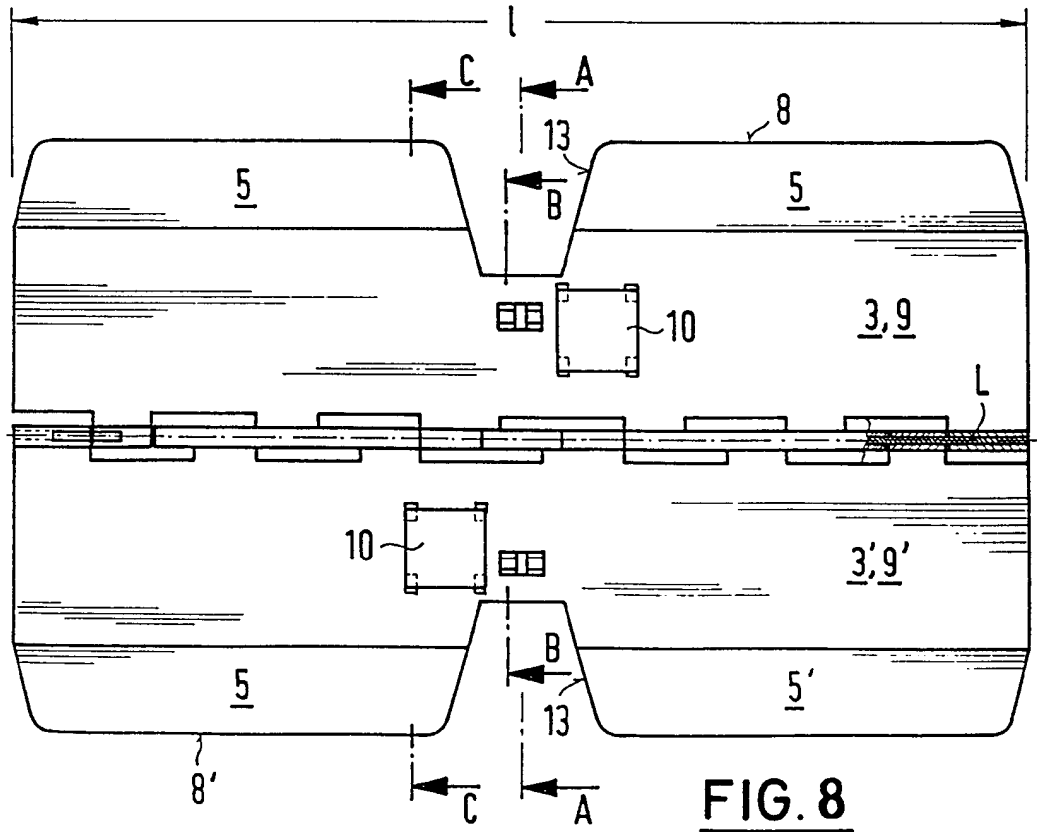
2.3. In de Nederlandse vertaling luiden de verleende conclusies 13 tot en met 15 als volgt:

13. *Mopbekleding voor de toepassing op een mophouder bijvoorbeeld een zodanige, waarvan het langwerpige frame (1) ten minste twee om een langsas (L) ten opzichte van elkaar verdraaibare klapvleugels (3, 3') heeft, in het bijzonder op een mophouder volgens een van de conclusies 1 - 12, gekenmerkt door aan de langsranden (14, 14') aangebrachte zakken (6, 6') voor het invoeren van de randdelen (5, 5') aan de langzijde van de klapvleugels (3, 3').*

14. *Mopbekleding volgens conclusie 13 gekenmerkt door uitsparingen (15, 15') van de langsranden (14, 14') in de zone van de steelhouder (7) aan het scharnierplaatdeel (4).*

15. *Mopbekleding volgens conclusie 13 of 14 gekenmerkt door twee materiaaldelen (2a, 2b) met een verschillende geaardheid, die naar keuze met het te reinigen vlak in contact gebracht kunnen worden, bij voorkeur met een langsscheidingslijn (T) aangrenzend aan een langsrand respectievelijk de langsas (L) van het frame (1).*

2.4. Bij het octrooi behoren 15 figuren. Figuur 8 toont een deel van de mophouder en figuur 15 toont de mopbekleding. Genoemde figuren zijn hieronder weergegeven.



2.5. Bij akte van 10 juni 2010 heeft Vermop de verleende conclusies 13 tot en met 15 gewijzigd tot de nieuwe conclusies 13 tot en met 16. Deze vier conclusies zijn vervolgens gaan luiden als volgt:

13. *Mopbekleding voor de toepassing op een mophouder waarvan het langwerpige frame (1) ten minste twee om een langsas (L) ten opzichte van elkaar verdraaibare klapvleugels (3, 3') heeft, in het bijzonder op een mophouder volgens een van de conclusies 1 - 12, **gekenmerkt door** aan de langsranden (14, 14') aangebrachte zakken (6, 6') voor het invoeren van de randdelen (5, 5') aan de langszijde van de klapvleugels (3, 3') wanneer de mopbekleding vlak op een bodem is uitgespreid.*

14. *Mopbekleding bestemd voor de toepassing op een mophouder waarvan het langwerpige frame (1) ten minste twee om een langsas (L) ten opzichte van elkaar verdraaibare klapvleugels (3, 3') heeft, in het bijzonder op een mophouder volgens een van de conclusies 1 - 12, **gekenmerkt door** aan de langsranden (14, 14') aangebrachte zakken (6, 6') voor het invoeren van de randdelen (5, 5') aan de langszijde van de klapvleugels (3, 3').*

15. *Mopbekleding volgens conclusie 13 of 14 **gekenmerkt door** uitsparingen (15, 15') van de langsranden (14, 14') in de zone van de steelhouder (7) aan het scharnierplaatdeel (4).*

16. *Mopbekleding volgens conclusie 13, 14 of 15 **gekenmerkt door** twee materiaaldelen (2a, 2b) met een verschillende geaardheid, die naar keuze met het te reinigen vlak in contact gebracht kunnen worden, bij voorkeur met een langsscheidingslijn (T) aangrenzend aan een langsrand respectievelijk de langsas (L) van het frame (1).*

2.6. Op 28 juni 2010 heeft Vermop opnieuw een akte van afstand ingediend bij het Octrooicentrum Nederland. De wijzigingen betreffen de conclusies die betrekking hebben op de mopbekleding. Er zijn nu drie onafhankelijke conclusies, 13 tot en met 15, welke na de afstand luiden als volgt:

13. *Mopbekleding voor de toepassing op een mophouder waarvan het langwerpige frame (1) ten minste twee om een langsas (L) ten opzichte van elkaar verdraaibare klapvleugels (3, 3') heeft, in het bijzonder een mophouder volgens een van de conclusies 1 - 12, **gekenmerkt door** een aan elk van de langsranden (14, 14') aangebracht tweevoud van zakken (6, 6') voor het invoeren van de randdelen (5, 5') aan de langszijde van de klapvleugels (3, 3') wanneer de mopbekleding vlak op een bodem is uitgespreid.*

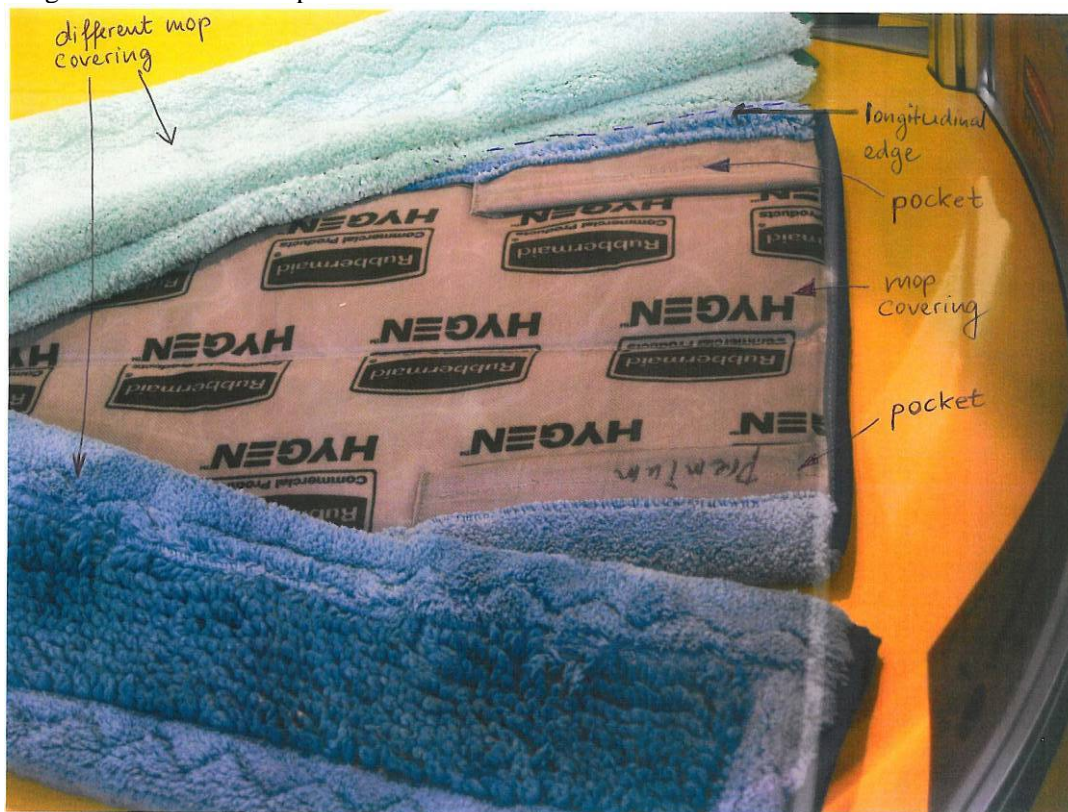
14. *Mopbekleding voor de toepassing op een mophouder waarvan het langwerpige frame (1) ten minste twee om een langsas (L) ten opzichte van elkaar verdraaibare klapvleugels (3, 3') heeft, in het bijzonder een mophouder volgens een van de conclusies 1 - 12, **gekenmerkt door** aan de langsranden (14, 14') aangebrachte zakken (6, 6') voor het invoeren van de randdelen (5, 5') aan de langszijde van de klapvleugels (3, 3') wanneer de mopbekleding vlak op een bodem is uitgespreid, en **gekenmerkt door** uitsparingen (15, 15') van de langsranden (14, 14') in de zone van de steelhouder (7) aan het scharnierplaatdeel (4).*

15. *Mopbekleding voor de toepassing op een mophouder waarvan het langwerpige frame (1) ten minste twee om een langsas (L) ten opzichte van elkaar verdraaibare klapvleugels (3, 3') heeft, in het bijzonder een mophouder volgens een van de conclusies 1 - 12, **gekenmerkt door** aan de langsranden (14, 14') aangebrachte zakken (6, 6') voor het invoeren van de randdelen (5, 5') aan de langszijde*

van de klapvleugels (3, 3') wanneer de mopbekleding vlak op een bodem is uitgespreid, en **gekenmerkt door** twee materiaal delen (2a, 2b) met een verschillende gaardheid, die naar keuze met het te reinigen vlak in contact gebracht kunnen worden, bij voorkeur met een langsscheidingslijn (T) aangrenzend aan een langsrand respectievelijk de langsas (L) van het frame (1).

2.7. Van 26 tot en met 29 april 2010 heeft in Amsterdam in de RAI de zogeheten ISSA InterClean beurs plaats gevonden. Rubbermaid was een van de deelnemers aan de beurs. Rubbermaid presenteerde op deze beurs een mop (mophouder met mopbekleding) waarvan de mopbekleding volgens Vermop inbreuk maakte op EP 903 en met name op conclusie 13 zoals die conclusie toen luidde. De betreffende mopbekleding werd gepresenteerd onder de aanduiding Hygen.

2.8. Een aantal van de op die beurs door Rubbermaid gepresenteerde Hygen mopbekledingen is weergegeven op de hieronder afgebeelde foto. De verwijzingen op die foto zijn aangebracht door Vermop.



2.9. Tegen de achtergrond van vorenbedoelde beweerdelijke inbreuk heeft Vermop bij verzoekschrift van 27 april 2010 de voorzieningenrechter van de rechtbank Amsterdam verzocht verlof te geven voor conservatoir beslag tot afgifte ex artikel 70 lid 7 Rijksoctrooiwet 1995 (hierna: ROW) jo. artikel 730 Wetboek van Burgerlijke Rechtsvordering (hierna: Rv), alsmede verzoek tot afgifte ter gerechtelijke bewaring ex artikel 709 Rv. De voorzieningenrechter van deze rechtbank, optredende als plaatsvervangend voorzieningenrechter te Amsterdam, heeft bij beschikking van 27 april 2010 op dit verzoek bevestigd en het verlof onder voorwaarden verleend (B9 8766).

2.10. Het verlof is op 28 april 2010 ten uitvoer gelegd. Nadien heeft Rubbermaid haar mopsysteem op de beurs aangeboden door middel van een videopresentatie.

3. Het geschil

in conventie

- 3.1. Rubbermaid vordert, uitvoerbaar bij voorraad:
- (A) het op grond van de beschikking van 27 april 2010 (rekestnummer 258048 KG RK 10-1785) op 28 april 2010 onder eiseres gelegde beslag, alsmede de bij die beschikking bevolen gerechtelijke bewaring van de in beslag genomen goederen, met onmiddellijke ingang op te heffen;
 - (B) gedaagde te verbieden om met onmiddellijke ingang na betekening van het in deze zaak te wijzen vonnis conclusie 13 van EP 903 op enigerlei wijze jegens eiseres en/of daaraan gelieerde groepsondernemingen te handhaven in Nederland;
 - (C) gedaagde te verbieden om in het geval van buitenlandse informele handhaving van conclusie 13 van EP 903, de aan te zoeken instantie dan wel geadresseerde bij eerste gelegenheid in kennis te stellen van (de inhoud van) het in deze te wijzen vonnis, zo nodig vertaald;
- en voorts, samengevat:
- (D) gedaagde te gebieden een rectificatiebrief te sturen;
 - (E) gedaagde te gebieden op haar websites www.vermop.de en www.vermop.com een rectificatie pop-up te plaatsen;
 - (F) dwangsommen op te leggen;
 - (G) veroordeling in de volledige proceskosten.

3.2. Vermop voert verweer. Op de stellingen van partijen wordt hierna, voor zover van belang, nader ingegaan.

in reconventie

- 3.3. In reconventie vordert Vermop dat de voorzieningenrechter:
- A. Gedaagde verbiedt met onmiddellijke ingang na betekening van het in dezen te wijzen vonnis, inbreuk te maken op conclusies 13, 14, 15 en/of 16 van EP (NL) 0 757 903 B1, meer in het bijzonder door de in deze conclusie bedoelde of daarmee vergelijkbare Hygen mopbekledingen in of voor zijn bedrijf te vervaardigen, te gebruiken, in het verkeer te brengen of verder te verkopen, te verhuren, af te leveren of anderszins te verhandelen, dan wel voor een of ander aan te bieden, in te voeren of in voorraad te hebben in Nederland;
 - B. Rubbermaid gebiedt het op 29 april 2010 gelegde beslag te gehengen en gedogen in afwachting van de uitkomst van de bodemprocedure;
 - C. gedaagde veroordeelt in de redelijke en evenredige kosten van deze procedure (art. 1019h Rv); en
 - D. dit vonnis uitvoerbaar bij voorraad verklaart.
- 3.4. Rubbermaid voert verweer. Op de stellingen van partijen wordt hierna, voor zover van belang, nader ingegaan.

4. Technische achtergrond van de uitvinding

4.1. De uitvinding heeft betrekking op een mophouder met een langwerpige frame voor de opname van een mopbekleding, met ten minste twee bijvoorbeeld plaatvormige, wisselbare vormende klapvleugels voor het invoeren van de randdelen daarvan in zakken van de mopbekleding en met een scharnierplaatdeel voor het aanbrengen van een steelhouder, bijvoorbeeld door middel van een kruisscharnier [0001].

4.2. In het algemeen bestaat een mophouder uit een rechthoekig plaatdeel waarop, flexibel, bijvoorbeeld door een kruisscharnier, een steel is gemonteerd. Het plaatdeel wordt van een mopbekleding voorzien. Het samenstel van mophouder en mopbekleding is geschikt voor het reinigen van vloeren. Het is wenselijk dat de mopbekleding op eenvoudige wijze verwisselbaar is en toch voldoende strak aansluit op het plaatdeel. Het is voorts wenselijk dat het plaatdeel aan twee zijden van een bekleding is voorzien en ook aan twee zijden gebruikt kan worden. Hierdoor wordt enerzijds het bruikbare oppervlak vergroot en anderzijds wordt de mogelijkheid geopend de mopbekleding samen te stellen uit verschillende materialen.

4.3. In het octrooischrift wordt een uitvoeringsvorm van de mophouder beschreven welke aan deze wensen kan voldoen. De werking van deze mophouder kan worden begrepen aan de hand van onderstaande figuren 3a – 3d behorende bij het Octrooi.

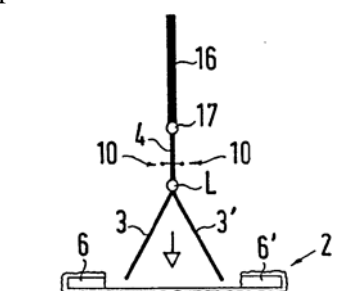


FIG. 3a

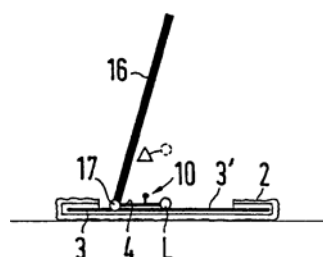


FIG. 3c

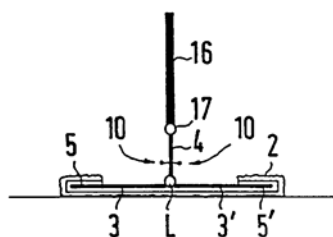


FIG. 3b

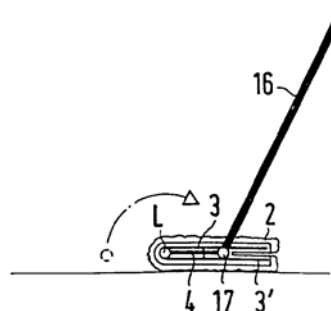


FIG. 3d

4.4. De mophouder volgens de uitvinding omvat twee langs de as (L) scharnierende klappvleugels (3 en 3'). In bovenstaande figuren zijn die afgebeeld gezien vanaf de korte zijde in de richting van de langsas L. Over de langsas (L) scharniert ook het scharnierplaatdeel (4). Dit scharnierplaatdeel heeft dezelfde lengte als de plaatdelen maar is van mindere breedte, bijvoorbeeld de halve breedte. Aan het scharnierplaatdeel is met een in alle richtingen bewegelijke scharnierverbinding (17) de steel verbonden.

4.5. Een dubbelzijdige mopbekleding (2) kan worden aangebracht door de bekleding met aan de lange zijden de zakken (6 en 6') eerst uitgespreid op de grond te leggen. De

mophouder kan vervolgens worden ingebracht door deze van bovenaf (fig 3a) te laten neerdalen waarbij, tijdens het neerwaarts duwen, de klapvleugels met de randdelen 5 en 5' in de zakken schuiven. Door de steel zijwaarts te bewegen (fig 3c), klapt het scharnierplaatdeel (4) neer op een van de klapvleugels (3) waar het zich vast klikt door de verbindingsinrichting (10). Door vervolgens de steel iets op te tillen en richting de andere klapvleugel (3') te bewegen (fig 3d), vormt zich een plat rechthoekig pakket bestaande uit de opeen gevouwen klapvleugels met daartussen het scharnierplaatdeel. Dit pakket is tweezijdig bekleed met de mopbekleding. Dit geheel kan aan beide zijden worden gebruikt omdat is voorzien in randuitsparingen (13) in de randdelen (5 en 5') en daarmee corresponderende uitsparingen (15 en 15') in de langsranden (6 en 6') van de mopbekleding (fig 15, weergegeven bij 2.4).

4.6. In het octrooischrift wordt de oplossing volgens het octrooi op volgende wijze onder woorden gebracht (in de vertaling in het Nederlands):

[0004] Dit doel wordt met de uitvinding bij een mophouder van de in de aanhef genoemde soort in hoofdzaak bereikt, doordat de klapvleugels onderling en met het scharnierplaatdeel om een langsas scharnierend met elkaar zijn verbonden en doordat aan de langsrand van de klapvleugels aangebrachte randdelen voor de opname in zakken aan langsranden van de mopbekleding zijn uitgevoerd.

[0005] Als gevolg van de soort scharnierverbinding tussen scharnierplaatdeel en de beide klapvleugels is het mogelijk om de beide klapvleugels na het invoeren met de zijdelingse randdelen daarvan in de zakken aan de langsranden van de mopbekleding op de tegenover elkaar liggende zijvlakken van het middelste scharnierplaatdeel te klappen en als gevolg van de scharnierverbinding van de steelhouder met het scharnierplaatdeel de ene of de andere klapvleugel met de door de mopbekleding bedekte buitenzijde parallel ten opzichte van de te wissen bodem te richten. De mophouder volgens de uitvinding heeft op deze wijze twee verschillende wisselvlakzones, waarvan ofwel de ene of de andere door overeenkomstig verdraaien respectievelijk draaien van de mophouder voor het reinigen van de bodem gebruikt kan worden. Op deze wijze kan de gebruiksduur verdubbeld worden of aan de buitenzijde van de beide klapvleugels kunnen verschillende bekledingsmaterialen worden toegevoegd, bijvoorbeeld grover materiaal voor de beginbehandeling van de bodem, bijvoorbeeld voor het schrobben of voorbereken, om grove verontreiniging van de bodem los te maken en zachter absorberend materiaal voor de nabehandeling van de bodem, bijvoorbeeld voor het opnemen van vuil en vochtigheid bij het nawissen en drogen van de bodem. De soort scharnierverbinding van de steelhouder met het scharnierplaatdeel en de scharnierverbinding daarvan met de beide klapvleugels maakt verder mogelijk om de mophouder zonder contact van de mopbekleding met de hand op te spannen en door omleggen van het scharnierplaatdeel om de langsas eerst op de ene klapvleugel en samen met de eerste klapvleugel op de tweede klapvleugel in de werkpositie te brengen, waarbij ervoor gezorgd kan worden, dat als gevolg van geschikte verbindingsmiddelen de klapvleugels in de werkpositie daarvan ten opzichte van het scharnierplaatdeel blijven. (...)

[0007] Een bijzonder eenvoudige hantering van de wismop is mogelijk in het geval, wanneer het scharnierplaatdeel tot op de binnenzijde van een klapvleugel gedraaid kan worden en daarmee losneembaar verbonden kan worden en dat dan de eenheid uit de ene klapvleugel en het scharnierplaatdeel op de binnenzijde van de andere klapvleugel gedraaid kan worden en daarmee losneembaar verbonden kan worden, zodat een relatief vlak pakket uit scharnierplaatdeel in het midden en klapvleugels aan de buitenzijde wordt bereikt, waarop de mopbekleding is getrok-

ken (in het Duits: aufgezogen, de vzw begrijpt aangebracht) en die de buitenzijde daarvan bedekt.

[0009] De mopbekleding kan bijzonder eenvoudig op de houder worden getrokken (vzr: aangebracht) in het geval, dat de beide klapvleugels uit de horizontaal van het scharnierplaatdeel af tot in een bijvoorbeeld door een aanslag bepaalde invoerpositie naar de onderzijde gedraaid kunnen worden, waarin de naar de onderzijde hangende klapvleugels onder een scherpe hoek ten opzichte van elkaar staan. Bij het ophoog brengen van de mophouder door middel van de steelgreep neemt daarbij het scharnierplaatdeel een verticale positie in, terwijl de beide klapvleugels van dit deel schuin naar de onderzijde hangen. In deze positie kan de mophouder op de vlak op de bodem uitgebreide mopbekleding worden geplaatst en naar de onderzijde worden gedrukt, zodat de klapvleugels zich in de horizontale positie daarvan openspreiden en met de buitenste randdelen in de zakken van de mopbekleding naar binnen bewegen.

[0013] Om een optimale krachtverdeling te bereiken, kan het scharnierplaatdeel smaller zijn dan de beide klapvleugels, dit wil zeggen bijvoorbeeld de halve breedte hebben, waarbij bovendien de beide klapvleugels in de zone van de steelhouder een randuitsparing hebben. Op deze wijze ligt de scharnierverbinding van de steelhouder met het scharnierplaatdeel tussen de beide door de klapvleugels gevonden wisvlakken.

[0016] De uitvinding heeft ook betrekking op een mopbekleding voor de toepassing op een mophouder, bijvoorbeeld een zodanige, waarvan het langwerpige frame ten minste twee om een langsas ten opzichte van elkaar verdraaibare klapvleugels heeft, in het bijzonder op een mophouder van de in het bovenstaande toegelichte soort volgens de uitvinding. De nieuwe mopbekleding is gekenmerkt, doordat aan de langsranden aangebrachte zakken voor het invoeren van de randdelen aan de langszijde van de klapvleugels zijn aangebracht. In tegenstelling tot gebruikelijke mopbekledingen, die in de langsrichting worden gespannen, heeft een zodanige dwars ingespannen mopbekleding het voordeel van geringere materiaaluitzettingen, zodat een betrouwbare zitting van de mopbekleding op de mophouder ook bij langer gebruik gegarandeerd is.

[0017] De mopbekleding kan daarbij uitsparingen van de langsranden in de zone van de steelhouder aan het scharnierplaatdeel hebben, zodat deze bij een mophouder gebruikt kan worden, waarvan de steelbevestiging scharnierend is verbonden met de vrije rand van een scharnierplaatdeel, dat smaller is dan de aangrenzende klapvleugel om een optimale krachtverdeling te bereiken.

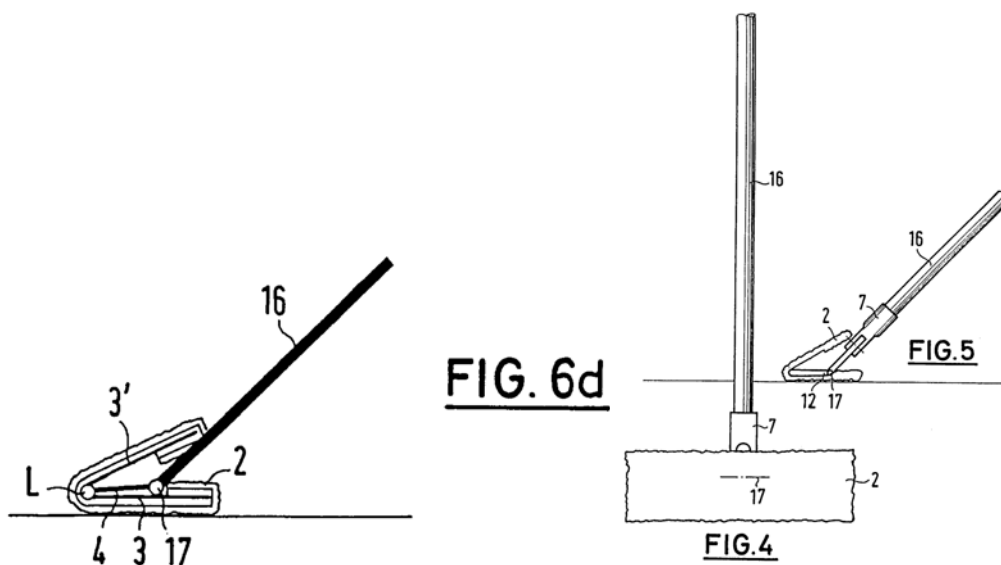
[0026] Zoals het in het bijzonder uit de figuren 2, 3a - 3d, 7 alsmede 9 -12 zichtbaar is, is het scharnierplaatdeel 4 aanzienlijk smaller dan de klapvleugels 3, 3', bijvoorbeeld slechts half zo breed. Omdat de scharnierverbinding 17 aan de buitenste (vrije) langsrand 12 is aangebracht om de drukkracht ongeveer in het midden van het wisvlakken te kunnen opbrengen, maar anderzijds gegarandeerd dient te worden, dat de mophouder in de werkpositie daarvan volgens figuur 3d van de ene op de andere zijde draaibaar dient te zijn, zodat de beide verschillende wisvlakken gebruikt kunnen worden, hebben de beide klapvleugels 3, 3' volgens de figuren 7 en 8 buitenste randuitsparingen 13, 13'.

4.7 De beschreven mopbekleding wordt in de paragrafen [0027] en [0031] nader toegelicht aan de hand van de figuur 15. Genoemde paragrafen luiden als volgt:

[0027] Dienovereenkomstig heeft ook de mopbekleding 2 met de zakken 6, 6' aan de langzijde daarvan volgens figuur 15 aan de langsranden 14, 14' overeenkomstige uitsparingen 15, 15'.

[0031] De in figuur 15 afgebeelde mopbekleding 2 bestaat uit twee materiaaldelen 2a, 2b met een verschillende materiaalgeaardheid, dit wil zeggen verschillende functiebereiken, zodat de bodem bijvoorbeeld met een relatief grof materiaal eerst geschrobd of voorbewerkt en vervolgens met een relatief zacht materiaal gereinigd respectievelijk gedroogd kan worden.

4.8 Het octrooi beschrijft aan de hand van de figuren 6a – 6d een tweede uitvoeringsvariant waarbij geen sprake is van een uitsparing in de klapvleugels of de mopbekleding. De werking blijkt uit onderstaande figuur 3d, welke leert dat van een uitsparing kan worden afgezien doordat de klapvleugels (3 en 3') onder een hoek blijven openstaan. Mophouder met mopbekleding van deze uitvoeringsvariant zijn weergegeven in de figuren 4 en 5.



5. Beoordeling

5.1 Conclusie 13 is de onafhankelijke conclusie welke de mopbekleding onder bescherming stelt. Op 28 juni 2010 heeft Vermop deze opnieuw gewijzigd voor Nederland. De gewijzigde conclusie is hieronder opgenomen met daarin aangegeven de doorhalingen en, onderstreept, de toevoegingen.

13. Mopbekleding voor de toepassing op een mophouder ~~bijvoorbeeld een zodanige~~, waarvan het langwerpige frame (1) ten minste twee om een langsas (L) ten opzichte van elkaar verdraaibare klapvleugels (3, 3') heeft, in het bijzonder op een mophouder volgens een van de conclusies 1 - 12, **gekenmerkt door een aan elk van de langsranden (14, 14') aangebrachte tweevoud van zakken (6, 6')** voor het invoeren van de randdelen (5, 5') aan de langzijde van de klapvleugels (3, 3') wanneer de mopbekleding vlak op een bodem is uitgespreid.

5.2 Rubbermaid stelt dat er sprake is van toegevoegde materie waarvoor geen basis in de aanvraag is (artikel 75 lid 1, sub c ROW, juncto artikel 123 lid 2). Rubbermaid heeft hierbij met name het oog op de toevoeging van het kenmerk dat de mopbekleding twee zakken per lange zijde, 2 x 2 zakken, zou moeten hebben.

5.3 Vermop heeft hierop in haar eerste termijn niet gereageerd. In tweede termijn, tardief, is zij summierlijk op dit verweer ingegaan.

5.4 De voorzieningenrechter stelt voorop dat het vanuit de optiek van een behoorlijke procesvoering hoogst onwenselijk is eerst daags¹ voor de zitting mededeling te doen van wijziging van de conclusies. Wordt dit niettemin gedaan dan is het wenselijk dat met de wijzigingen wordt aangegeven waar deze een basis vinden in de oorspronkelijke aanvraag. Ten slotte brengen regels van behoorlijke procesvoering mee dat aan de voorzieningenrechter en de wederpartij een kopie van de oorspronkelijke aanvraag wordt verstrekt. Rubbermaid heeft nu haar “*added matter*” verweer geformuleerd onder verwijzing naar het octrooi zoals verleend. Hierna zal ook de voorzieningenrechter het *added matter* verweer bespreken aan de hand van het octrooi zoals verleend. Indien het aanvraagdocument daarvan relevant afwijkt had het op de weg van Vermop gelegen de voorzieningenrechter daarover te informeren.

5.5 De gewijzigde conclusie 13 stelt onder bescherming een specifieke mopbekleding met het kenmerk dat deze 2 x 2 zakken heeft. Een dergelijke mopbekleding is in het Octrooi uitsluitend te kennen uit figuur 15 welke de mopbekleding toont welke toegepast kan worden bij de onder de figuren 3a – 3d beschreven uitvoeringsvariant.

5.6 Figuur 15 is in de beschrijving toegelicht in de paragrafen [0027] en [0031] (tekst hierboven, sub 4.7). In die toelichtingen wordt niets geopenbaard omtrent de insteekzakken, althans het aantal daarvan.

5.7 In de paragrafen [0016] en [0017] (tekst hierboven, sub 4.6) wordt de mopbekleding ook beschreven, maar ook hier zonder enige openbaring omtrent het aantal van de insteekzakken.

5.8 Wat resteert is de figuur 15 welke een mopbekleding leert met 2 x 2 zakken. De vraag is nu welke betekenis hieraan is te hechten.

5.9 In haar pleidooi is Vermop daarop in gegaan, maar dat in het kader van de bespreking van de mogelijke inventiviteit daarvan. Zij verwijst daartoe naar paragraaf [0016]. Volgens Vermop is in de maatregel van splitsing van de zakken (dus 2 x 2 zakken) voorzien om de spanning van de bevestiging van de mopbekleding over de klavleugel te verdelen, waardoor, bijvoorbeeld de kans op losraken bij langdurig gebruik zal verminderen.

5.10 In paragraaf [0016] wordt evenwel niets gezegd omtrent de splitsing van de zakken. Genoemde paragraaf ziet op de maatregel dat de insteekzakken – waarvan het aantal per zijde geheel onbesproken blijft – volgens de uitvinding niet, conform de stand van de

¹ Informatie omtrent de wijzigingen is toegezonden per e-mail maandagavond 21:16 uur, de zitting ving aan woensdagochtend 10:00 uur.

techniek, worden geplaatst aan de korte zijden van de mopbekleding, maar aan de lange zijden. Die opspanning zou tot een meer betrouwbare bevestiging leiden.

5.11 Dat figuur 15 twee 2 x 2 zakken toont heeft dan ook een geheel andere achtergrond. Rubbermaid heeft dit bij pleidooi toegelicht. Volgens Rubbermaid is een essentieel onderdeel van de mophouder volgens de uitvinding dat het een scharnierplaatdeel (4) omvat. In de uitvoeringsvariant van figuur 3d heeft dit deel ongeveer de halve breedte van de klapvleugel, zodat in gebruiksklare toestand de aanhechting van de steel zich ongeveer midden op het samengevouwen pakket van klapvleugels en scharnierplaatdeel bevindt. Om dat mogelijk te maken hebben beide klapvleugels aan de langsranden een uitsparing. Deze uitvoeringsvariant is beschreven in paragraaf [0026] (hierboven 4.6).

5.12 Die uitsparingen leiden tot corresponderende uitsparingen in de bij deze uitvoeringsvariant te gebruiken mopbekleding. In de beschrijving is dit toegelicht in paragraaf [0027] (hierboven sub 4.7). De reden van twee zakken in de langsrand is dan ook geen andere dan dat in de langsrand van de mopbekleding uitsparingen zijn gemaakt.

5.13 Het andere uitvoeringsvoorbeeld (hierboven sub 4.8) heeft geen uitsparing in de klapvleugels of in de mopbekleding. Deze mopbekleding heeft één doorlopende insteekzak per langszijde.

5.14 De enig mogelijke basis voor 2 x 2 insteekzakken is dan ook figuur 15. Die figuur openbaart als uitvoeringsvoorbeeld een mopbekleding met aan iedere langs zijde een insteekzak welke door de uitsparing wordt opgesplitst in twee delen. Als dit al kan dienen als basis voor de specifieke toegevoegde maatregel dat de mopbekleding 2 x 2 zakken moet bevatten, dan is dat alleen toelaatbaar indien de gewijzigde conclusie zou worden beperkt tot het uitvoeringsvoorbeeld, dat wil zeggen een mophouder met uitsparingen in de klappendelen en daarmee corresponderende uitsparingen in de langsranden van de mopbekleding en een steel met welke ongeveer midden op het samenstel van de gebruiksklare mophouder en mopbekleding aangrijpt. De voorzieningenrechter verwijst naar T 1067/97 waar ook basis werd gezocht in een uitvoeringsvoorbeeld:

The board confirmed that if a claim was to be restricted to a preferred embodiment, it was normally not admissible under art. 123(2) EPC to extract isolated features from a set of features which had originally been disclosed in combination for that embodiment. An amendment of this nature would only be justified in the absence of any clearly recognisable functional or structural relationship among said features.

In het gegeven geval is naar voorlopig oordeel de functionele samenwerking tussen de uitsparingen in mopbekleding en klapvleugels evident. Evenzo duidelijk is dat door de samenwerkende uitsparing de steel kan aangrijpen op het midden van het mopoppervlak.

5.15 Voorshands is er dan ook van uit te gaan dat er een serieuze niet te verwaarlozen kans bestaat, dat de bodemrechter de wijziging in conclusie 13 zal aanmerken als toegevoegde materie zonder basis en om die reden zal oordelen dat conclusie 13 ongeldig is. De afhankelijke conclusies 14 en 15 delen dan dat lot. De consequenties van een en ander voor de vorderingen in conventie en in reconventie zullen hierna worden besproken.

In conventie

5.16 Het beslag is gelegd op de grondslag van conclusie 13 van EP 903 zoals verleend. Door de wijziging voor Nederland is deze conclusie met terugwerkende kracht vervallen. Wat betreft de gewijzigde conclusie is er de serieuze niet te verwaarlozen kans dat deze in een bodemprocedure voor Nederland zal worden vernietigd. De gewijzigde conclusie kan dan niet als nieuwe grondslag voor een beslag dienen. Het beslag zal worden opgeheven.

5.17 Voorshands is er geen aanleiding te veronderstellen dat Vermop na van dit vonnis in kort geding kennis te hebben genomen, op grondslag van conclusie 13 van EP 903 opnieuw handhavingsmaatregelen zoals een beslag zal nemen. Dat is al voldoende reden het verbod niet op te leggen. Daarnaast is het verbod in te algemene termen gesteld. Ook het hoger beroep tegen dit vonnis in kort geding is een handhavingsmaatregel die onder het gevorderde verbod zou vallen. Dit kan geenszins de bedoeling zijn. Het onder B gevorderde zal worden afgewezen.

5.18 Het grensoverschrijdend wapperverbod bedoeld in het petitum sub C is naar zijn aard een *cross border* verbod waarvoor in deze octrooizaak geen ruimte is. Het sub C gevorderde zal worden afgewezen.

5.19 Rubbermaid heeft onvoldoende inzichtelijk gemaakt dat een rectificatie in dit geval een passende maatregel is ter ongedaanmaking van de gevolgen van het beslag. Onduidelijk is in hoeverre relaties van Rubbermaid hebben bemerkt dat beslag is gelegd. Het beslag is ook pas gelegd in de loop van de tweede dag van drie beursdagen. Na het beslag is Rubbermaid de mopbekledingen gaan aanbieden via een videopresentatie. De mophouder van Rubbermaid en andere delen van het mopsysteem vallen niet onder het beslag. Aannemelijk is dat een rectificatie, tweeënhalve maand na de beurs en de beslaglegging alleen maar tot verwarring zal leiden. De sub D gevorderde rectificatie zal worden afgewezen.

5.20 Gelet op de afwijzingen is er geen aanleiding enige dwangsom te bepalen.

In reconventie

5.21 Het voorlopig oordeel onder 5.15 brengt mee dat de vorderingen van Vermop in reconventie alle zullen worden afgewezen.

Proceskosten in conventie en in reconventie

5.22 Partijen hebben de proceskosten in onderling overleg vastgesteld op €50.000. Een verdeling over conventie en reconventie hebben zij niet voorgesteld. De voorzieningenrechter zal de proceskosten bij helfte over de conventie en de reconventie verdelen.

5.23 In conventie wordt de hoofdvordering c.a. van Rubbermaid toegewezen. De vorderingen welke zien op een wapperverbod en rectificatie zullen worden afgewezen. Rubbermaid is derhalve in conventie slechts voor een deel in het gelijk gesteld. De voorzieningenrechter ziet daarin aanleiding de proceskostenveroordeling in conventie te beperken tot €20.000. Vermop zal tot betaling daarvan worden veroordeeld, uitvoerbaar bij voorraad.

5.24 In reconventie is Vermop in het ongelijk gesteld, zij zal worden veroordeeld tot betaling van €25.000, uitvoerbaar bij voorraad.

De beslissing

De voorzieningenrechter:

in conventie:

heft op het op grond van de beschikking van 27 april 2010 (rekestnummer 258048 KG RK 10-1785) op 28 april 2010 onder eiseres gelegde beslag, alsmede de bij die beschikking bevolen gerechtelijke bewaring van de in beslag genomen goederen, met onmiddellijke ingang na uitspraak van dit vonnis;

veroordeelt Vermop in de kosten van de procedure, tot heden in conventie begroot op €20.000;

verklaart de kostenveroordeling uitvoerbaar bij voorraad;

wijst af wat meer of anders gevorderd is;

in reconventie:

wijst de vorderingen af;

veroordeelt Vermop in de kosten van de procedure, tot heden in reconventie begroot op €25.000;

verklaart de kostenveroordeling uitvoerbaar bij voorraad;

Dit vonnis is gewezen door mr. Chr.A.J.F.M. Hensen en in het openbaar uitgesproken op 14 juli 2010, in het bijzijn van de griffier.