

0703813534

# **Vonnis** IN NAAM DER KONINGIN

---

## **RECHTBANK 's-GRAVENHAGE**

Sector civiel recht

zaaknummer / rolnummer: 307814 / HA ZA 08-1040

**Vonnis van 25 november 2009**

in de zaak van

de besloten vennootschap met beperkte aansprakelijkheid  
**VAN HOLSTELJN EN KEMNA SPECIAL PRODUCTS B.V.**,  
gevestigd te Delft,  
eiseres in conventie,  
verweerster in reconventie,  
advocaat mr. P.J.M. von Schmidt auf Altenstadt,

tegen

de besloten vennootschap met beperkte aansprakelijkheid  
**J.E. STORK VENTILATOREN B.V.**,  
gevestigd te Zwolle,  
gedaagde in conventie,  
eiseres in reconventie,  
advocaat mr. E. Grabandt.

Partijen zullen hierna VHK en Stork genoemd worden. Voor VHK is de zaak behandeld door mrs. C.S.M. Morel en S.A. Klos, advocaten te Amsterdam. Voor Stork is de zaak behandeld door mr. O. Swens, advocaat te Amsterdam.

### **1. De procedure**

#### **1.1. Het verloop van de procedure blijkt uit:**

- de beschikking van deze rechtbank d.d. 28 januari 2008 houdende verlof om te dagvaarden volgens het versneld regime in octrooizaken;
- de dagvaarding d.d. 31 januari 2008;
- de akte houdende overlegging producties zijdens VHK d.d. 2 april 2008 met producties 1 t/m 13;
- de conclusie van antwoord in conventie en eis in reconventie tevens akte houdende overlegging producties zijdens Stork d.d. 11 juni 2008 met producties 1 t/m 15;
- de conclusie van antwoord in reconventie en in voorwaardelijke reconventie (tevens betwisting bevoegdheid in voorwaardelijke reconventie) zijdens VHK d.d. 27 augustus 2008;
- de conclusie van antwoord in het bevoegdheidsincident zijdens Stork d.d. 10 september 2008;
- de akte houdende overlegging productie 14 zijdens VHK d.d. 6 maart 2009;
- het kostenoverzicht van de advocaat van VHK;

0703813534

307814 / HA ZA 08-1040  
25 november 2009

2

- 
- de akte houdende overlegging producties zijdens Stork d.d. 6 maart 2009 met producties 16 t/m 20;
  - de akte houdende overlegging productie 21 zijdens Stork;
  - de akte houdende overlegging productie 22 zijdens Stork;
  - de op 6 maart 2009 gehouden mondelinge behandeling en de ter gelegenheid daarvan overgelegde pleitnotities van mrs. Klos en Swens. Ter zitting is mr. Klos bijgestaan door ir. H.V. Mertens en mr. Swens door ir. B.C. Ledeboer, beiden octrooigemachtigde.

1.2. Ten slotte is vonnis nader bepaald op heden.

## 2. De feiten

- 2.1 VHK is een ingenieursbureau dat zich onder meer bezig houdt met productinnovatie op het gebied van luchtbehandeling (ventilatie en temperatuurbehandeling) in gebouwen.
- 2.2 VHK is houdster van het Europese octrooi EP 0 783 655, met gelding voor (onder meer) Nederland, dat betrekking heeft op een *room atmosphere conditioning unit for a heating, cooling and ventilating system*'. Dit octrooi is verleend op 23 juni 1999 op een aanvraag van 8 augustus 1994.
- 2.3 Op 7 februari 2007 is de door VHK voor genoemd octrooi op grond van artikel 63 ROW 1995 ingediende akte betreffende gedeeltelijke afstand ingeschreven, waarbij een aangepaste beschrijving met conclusies (inclusief 12 figuren) is ingediend. In deze procedure wordt uitgegaan van het aldus beperkte octrooi, hierna aangeduid als 'EP 655' of 'het octrooi'. Conclusie 1 van EP 655 betreft de in oorspronkelijke conclusie 2 beschreven uitvoeringsvorm, met toevoeging van een passage uit de beschrijving (de laatste zinsnede: *en waarbij ... kan besturen*, zie r.o. 2.4 hierna).
- 2.4 De conclusies van EP 655 luiden thans als volgt:

1. Kameratmosfeerconditioneereenheid voor het conditioneren van de atmosfeer in een kamer van een gebouw, omvattende:  
eerste warmtewisselmiddelen (100); en een ventilatie-eenheid welke ten minste één ventilator (104) bevat voor het direct aanzuigen van lucht van buiten het gebouw via een inlaatkanaal en door de eerste warmtewisselmiddelen (100) in de kamer, en het uitblazen van lucht uit de kamer via de eerste warmtewisselmiddelen (100) en via een uitlaatkanaal, waarbij de eerste warmtewisselmiddelen (100) en de ventilatie-eenheid zijn geïntegreerd met tweede warmtewisselmiddelen (110) welke zijn ingericht om verbonden te worden met een fluïdumpijpsysteem (114) voor het distribueren van een verwarmingsfluïdum of een koelfluïdum dat afkomstig is van een warmte-opwekmiddel resp. een koude-opwekmiddel, naar de tweede warmtewisselmiddelen (110),  
met het kenmerk, dat de kameratmosfeerconditioneereenheid een sandwichstructuur omvat van de eerste warmtewisselmiddelen (100), een laag isolatiemateriaal (112), en de tweede warmtewisselmiddelen (110), waarbij de eerste en de tweede warmtewisselmiddelen zich in hoofdzaak verticaal uitstrekken, en waarbij de kameratmosfeerconditioneereenheid zowel de temperatuur als de luchtkwaliteit in de kamer kan besturen.

0703813534

307814 / HA ZA 08-1040  
25 november 2009

3

- 
2. Kameratmosfeerconditioneereenheid volgens conclusie 1, met het kenmerk, dat het luchtinlaatkanaal en het luchtuitlaatkanaal bestaan uit een smalle sleuf met een breedte welke in hoofdzaak gelijk is aan de breedte van de kameratmosfeerconditioneereenheid.
  3. Kameratmosfeerconditioneereenheid volgens conclusie 1 of 2, met het kenmerk, dat deze is ingericht om lucht uit de kamer te verwijderen nabij de onderzijde van de eenheid.
  4. Kameratmosfeerconditioneereenheid volgens een van de conclusies 1-3, gekenmerkt door middelen voor het meten van de luchtkwaliteit in de kamer en het in werking stellen van de ventilator of ventilatoren van de ventilatie-eenheid in de kamer wanneer de luchtkwaliteit in de kamer onder een vooraf bepaald niveau is.

2.5 Onderverdeeld in deelkenmerken luidt conclusie 1 van EP 655 als volgt:

- (a) Kameratmosfeerconditioneereenheid voor het conditioneren van de atmosfeer in een kamer van een gebouw, omvattende:
- (b) eerste warmtewisselmiddelen (100); en
- (c) een ventilatie-eenheid welke ten minste één ventilator (104) bevat
- (d) voor het direct aanzuigen van lucht van buiten het gebouw via een inlaatkanaal en door de eerste warmtewisselmiddelen (100) in de kamer, en
- (e) het uitblazen van lucht uit de kamer via de eerste warmtewisselmiddelen (100) en via een uitlaatkanaal,
- (f) waarbij de eerste warmtewisselmiddelen (100) en de ventilatie-eenheid zijn geïntegreerd met tweede warmtewisselmiddelen (110)
- (g) welke zijn ingericht om verbonden te worden met een fluïdumpijpsysteem (114) voor het distribueren van een verwarmingsfluïdum of een koelfluïdum dat afkomstig is van een warmte-opwekmiddel resp. een koude-opwekmiddel, naar de tweede warmtewisselmiddelen (110), met het kenmerk,
- (h) dat de kameratmosfeerconditioneereenheid een sandwichstructuur omvat van de eerste warmtewisselmiddelen (100), een laag isolatiemateriaal (112), en de tweede warmtewisselmiddelen (110),
- (i) waarbij de eerste en de tweede warmtewisselmiddelen zich in hoofdzaak verticaal uitstrekken,
- (j) en waarbij de kameratmosfeerconditioneereenheid zowel de temperatuur als de luchtkwaliteit in de kamer kan besturen.

2.6 Bij EP 655 behoren onder meer navolgende figuren 1-3 (verkleind weergegeven):

0703813534

307814 / HA ZA 08-1040  
25 november 2009

4

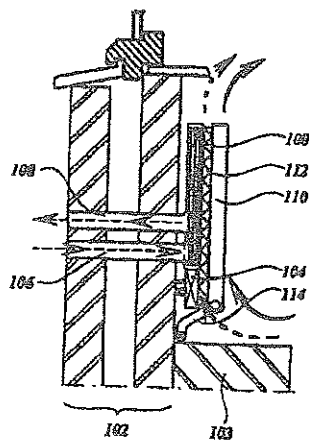


Fig. 1

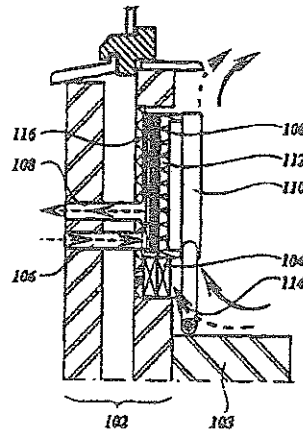


Fig. 2

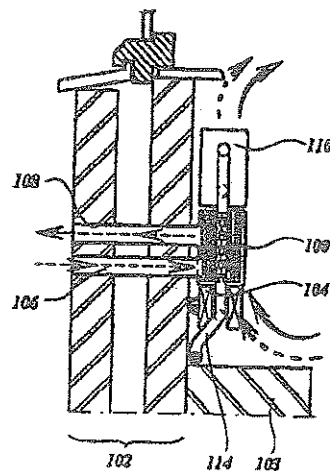


Fig. 3

2.7 In de (aangepaste) beschrijving is onder meer het navolgende opgenomen:

Een nadeel van de bekende centraal bestuurde systemen is dat zij geen lokale instelling van verwarming, koeling of ventilatie afhankelijk van de gewenste temperatuur en kwaliteit van de atmosfeer in elke kamer verschaffen, welke verschillend kunnen zijn voor elke kamer, afhankelijk van het gebruik daarvan.

Het doel van de uitvinding is het verschaffen van een kameratmosfeerconditioneereenheid voor een verwarmings-, koel- en ventilatiesysteem, welke een verbeterde individuele conditionering van de atmosfeer in elke kamer verschaft in een eenvoudige opstelling welke gemakkelijk in bestaande en nieuwe gebouwen kan worden ingebouwd.

Een ander doel van de uitvinding is het verminderen van ventilatieverliezen. Deze en andere doelen worden bereikt met de kameratmosfeerconditioneereenheid volgens conclusie 1. De eerste warmtewisselmiddelen zijn geïntegreerd met de tweede warmtewisselmiddelen en de ventilatie-eenheid voor het vormen van een kameratmosfeerconditioneereenheid, teneinde de kameratmosfeerconditio-

0703813534

307814 / HA ZA 08-1040  
25 november 2009

5

neereenheid compact te maken en de kosten daarvan te verminderen. Er wordt een relatief dunne eenheid verschaft met grote warmtewisseloppervlakten, zodat een hoog rendement kan worden bereikt, terwijl de vereiste ruimte klein is. De kameratmosfeerconditioneereenheid kan desgewenst in een uitsparing van een wand van de kamer worden ingebouwd. (p. 2, r. 20 - p. 3, r. 5)

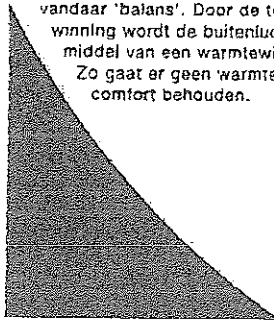
Met de opstelling volgens de uitvinding kan elke afzonderlijke kamer op een evenwichtige wijze mechanisch geventileerd worden, onafhankelijk van de ventilatie van andere kamers, terwijl de warmte in de ventilatielucht wordt teruggevoerd. Voor het ventileren van elke kamer wordt verse buitenlucht gebruikt. De temperatuur in elke kamer wordt bestuurd door de tweede warmtewisselmiddelen welke een indirecte verwarming verschaffen van een radiator- of convectorsoort. (p. 3, r. 5-13)

- 2.8 Stork maakt onderdeel uit van de Zehnder Group en houdt zich onder meer bezig met de ontwikkeling, productie en verhandeling van ventilatiesystemen, luchtbehandelings- en warmteterugwinningsapparatuur en luchtverwarming voor de woningbouw.
- 2.9 Stork brengt (onder meer) de Duett op de markt. In de brochure voor dit product is onder meer het navolgende opgenomen:

p. 2:

#### Thuis in ieder vertrek

J.E. StorkAir heeft haar kennis en kunde over ventilatie verwerkt in een decentrale oplossing: de Duett. Deze decentrale ventilatie-unit met warmteterugwinning zorgt ervoor dat in elk gewenst vertrek balansventilatie plaatsvindt. Bij balansventilatie met warmteterugwinning wordt precies evenveel lucht aangezogen als afgevoerd, vandaar 'balans'. Door de toepassing van warmteterugwinning wordt de buitenlucht eerst gefilterd en door middel van een warmtewisselaar verwarmd. Zo gaat er geen warmte verloren en wordt comfort behouden.



De Duett ventileert afzonderlijke ruimten (modulair). 'Natte' ruimten als badkamer, toilet en keuken behoeven daarnaast afzuiging. Hiervoor wordt de centrale mechanische woonruisventilator geplaatst, zoals de CMFe R. Een intelligente regeling laat de Duett communiceren met de CMFe R. Zo zijn alle luchtstromen in de woning in balans.

#### Twee uitvoeringen

##### Duett met radiator

De Duett is verkrijgbaar in combinatie met een (design)radiator van het merk Zehnder. Hierdoor wordt een fraaie, ruimtebesparende en veelzijdige oplossing gecreëerd. Speciaal voor de Duett is er keuze uit een luxe of standaard (plaat)uitvoering.

##### Duett stand-alone

Voor ruimten met vloerverwarming of waar geen radiator gewenst is, is de Duett stand-alone uitstekend geschikt.

0703813534

307814 / HA ZA 08-1040  
25 november 2009

6

p. 3:

**Decentrale warmteterugwinning met 90% rendement**

De Duett heeft een capaciteit van 75m<sup>3</sup>/h (max. 100m<sup>3</sup>/h). Beide uitvoeringen hebben een HR tegenstroomwisselaar met een thermisch rendement van 90%. Daardoor gaat er bij het ventileren nauwelijks warmte verloren. De enthalpiewisselaar heeft een tweeledige functie: temperatuurverdracht en vochtavdracht. De vochtigheidsgraad in huis blijft op pijl. Bovendien is er geen condensafvoer noodzakelijk.

**Ventilatie op maat**

Sensorgestuurde ventilatie is zeer energiezuinig en comfortabel. Een CO<sub>2</sub> sensor op de Duett is optioneel. Deze meet continu de luchtkwaliteit van een vertrek (keuken, woonkamer, slaapkamer). De Duett ventileert dan automatisch. Als er toch behoefte is aan meer ventilatie kan dat handmatig worden geregeld via de display. Er zijn drie standen naast de Max stand die zorgt voor een maximale luchtventilatie.

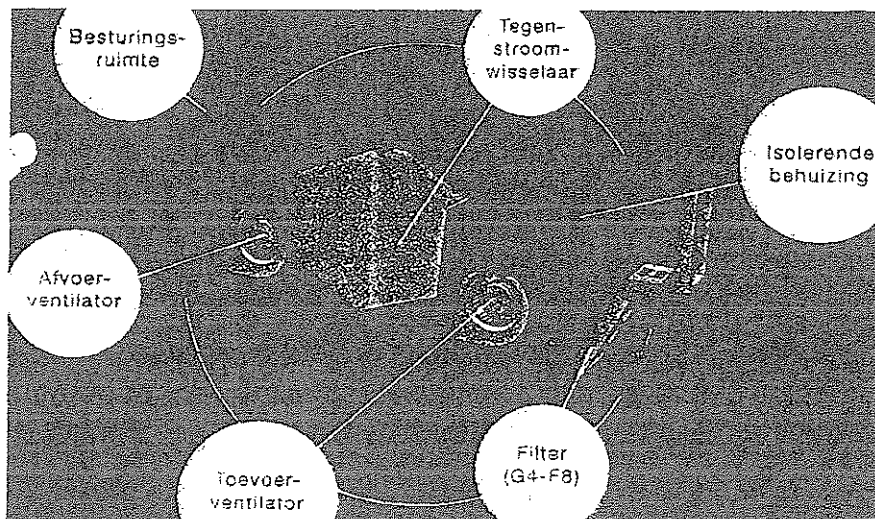
**Optioneel samenwerking met centraal ventilatiesysteem (CMFe R)**

De Duett is uniek door de (draadloze) communicatie met de mechanische woonhuisventilator CMFe R (optioneel). Luchtstromen zijn zo altijd in balans.

Als de CMFe R op bijvoorbeeld de hoogstand staat, zal er een extra toevoerluchtstroom worden gegenereerd in de Duett. Op deze wijze zijn geen aanvullende toevoer-roosters nodig. Naast de synergie met de CMFe R, bestaat de mogelijkheid om de gewenste luchtkwaliteit decentraal in te regelen.

**Positieve invloed op de EPC**

Door de decentrale werking van de Duett, wordt er afhankelijk van de omstandigheden per ruimte geventileerd. Op deze wijze wordt zeer efficiënt en met minimaal energieverbruik geventileerd. Afhankelijk van de grootte van het vertrek en de benodigde ventilatie, kunnen per vertrek meerdere units worden geplaatst.



- 2.10 De Duitse octrooiaanvraag DE 3502196 A1 (hierna: DE 196), openbaar gemaakt op 24 juli 1986, heeft betrekking op een *Einrichtung zur Luftversorgung eines Gebäudeinnenraumes*.
- 2.11 In de beschrijving van DE 196 zijn de volgende passages opgenomen:

Im Winter wird somit die Zuluft vorgewärmt und mit der Umluft vermischt, in dem mit einer derartigen Einrichtung bestückten Innenraum ist demnach eine gute Luftströmung und auch nahe am Fenster eine hohe Behaglichkeit gegeben. Im Sommer dagegen kann mit Hilfe des Heiz- oder Kühlelementes, dem z. B. gekühltes Wasser zugeführt wird, die Raumtemperatur abgesenkt und auf einem angenehmen Niveau gehalten werden, da der in den Raum einströmende Frischluftstrom über das Heiz- oder Kühlelement strömt sowie gefiltert und angefeuchtet werden kann. (p. 11, r. 16-27)

0703813534

307814 / HA ZA 08-1040  
25 november 2009

7

Die in Fig. 1 mit 11 bezeichnete Einrichtung dient zur Versorgung eines Innenraumes 3 eines Gebäudes 1 mit Luft, der über einen Zuluftkanal 12 sowie einen Abluftkanal 13 mit der Atmosphäre 10 verbindbar ist. Der Zuluftkanal 12 und auch der Abluftkanal 13 sind jeweils mit einem in einem Gehäuse 21 eingesetzten Gebläse 22 und 23 versehen, so dass ein Zuluftstrom 14 und ein Abluftstrom erzeugt werden kann. Das Gehäuse 21 ist hierbei auf einer Decke 4 des Gebäudes 1 abgestützt und in dessen Außenwand 2 unterhalb eines Verbundfenster 5 angeordnet. Mittels einer hinterlüfteten vorgehängten Fassadenplatte 6 ist das Gehäuse 21 abgedeckt. Über in das Gehäuse 21 eingearbeitete Öffnungen 25 und 26, die seitlich nebeneinander aber außermittig zur Fassadenplatte 6 angeordnet sind, sind der Zuluftkanal 12 und der Abluftkanal 13 an die Atmosphäre 10 angeschlossen (p. 12, r. 9-24)

Die Gebläse 22, 23 sind vertikal übereinander mit horizontal gerichteten Achsen angeordnet und zwischen diesen ist ein Wärmetäuscher 24 eingesetzt. Der Gebäudeinnenraum 3 ist des weiteren mit einem Heiz- oder Kühlelement 31 ausgestattet, das mit einer Abdeckung 32 versehen ist. Unterhalb des Heiz- oder Kühlelementes 31, an dem ein im Winter zu erwärmender Zuluftstrom 17 vorbeiströmt, ist ein Auffangbehältnis 41 in Form einer Auffangschale angeordnet, das mit einer Feuchtigkeit aufnehmenden Einlage 42 versehen ist. Ausserdem ragt in den Zuluftkanal 12 ein Luftfilter 51 hinein, der durch einen Ansatz 43 der Einlage 42 gebildet ist. Um den Zuluftstrom 14 strömungsgünstig in dem Umluftstrom 17 einzubringen und dem Heiz- oder Kühlelement 31 zuzuführen, sind an dem Ansatz 43 beidseitig Stege 44 und 45 angeformt, die mit Luftführungsflächen 47 bzw. 48 versehen sind. Außerdem weist die Einlage 42 eine strömungsgünstige Luftführungsfläche 48 auf. (p. 13, r. 13-30)

Mittels der Einrichtung 11 kann somit im Sommer Frischluft aus dem Luftraum 7 angesaugt und über das z. B. an ein Kälteaggregat angeschlossenes Heiz- oder Kühlelement 31 gekühlt und mit Hilfe des Luftfilters 51 gegebenenfalls angefeuchtet in den Innenraum 3 gebracht werden. Die Abluft kann in diesem Fall je nach Stellung der Umlenkklappe 29 unmittelbar in die Atmosphäre 10 abströmen oder in dem Innenraum 3 umgewälzt werden. Im Winter dagegen werden die Abluft und auch die Zuluft im Gegenstromprinzip über den Wärmetäuscher 24 geleitet, die Zuluft wird somit vorgewärmt und erst dann dem Heiz- oder Kühlelement in dessen unteren Bereich zusammen mit der Umluft des Innenraumes zugeführt. Eine gute Durchmischung ist auf diese Weise gewährleistet. (p. 14, r. 13-26)

0703813534

307814 / HA ZA 08-1040  
25 november 2009

2.12 Bij DE 196 horen de navolgende figuren 1 en 2 (verkleind weergegeven):

FIG. 1

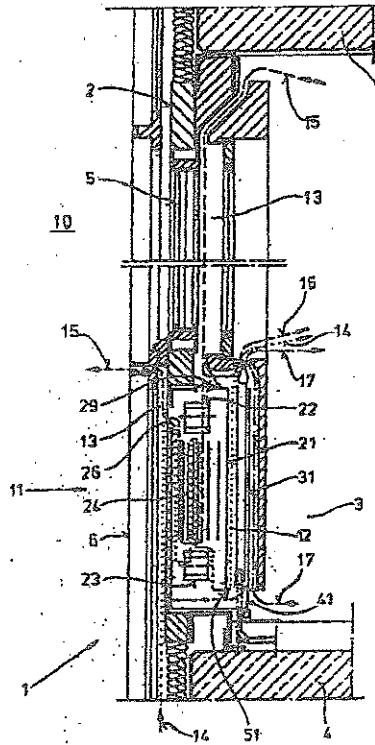
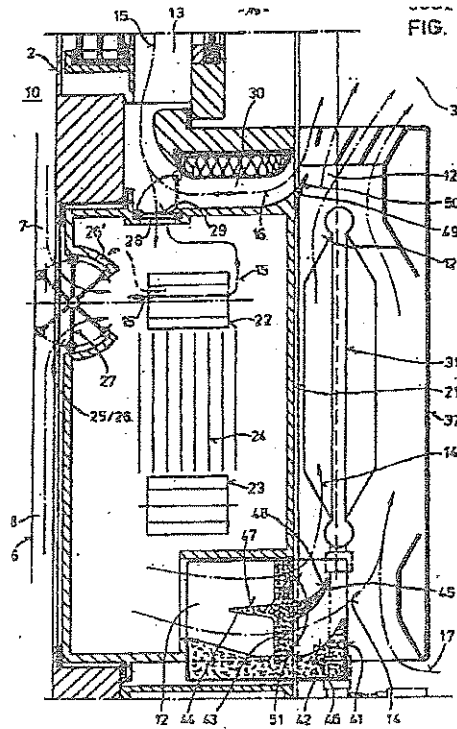


FIG. 2

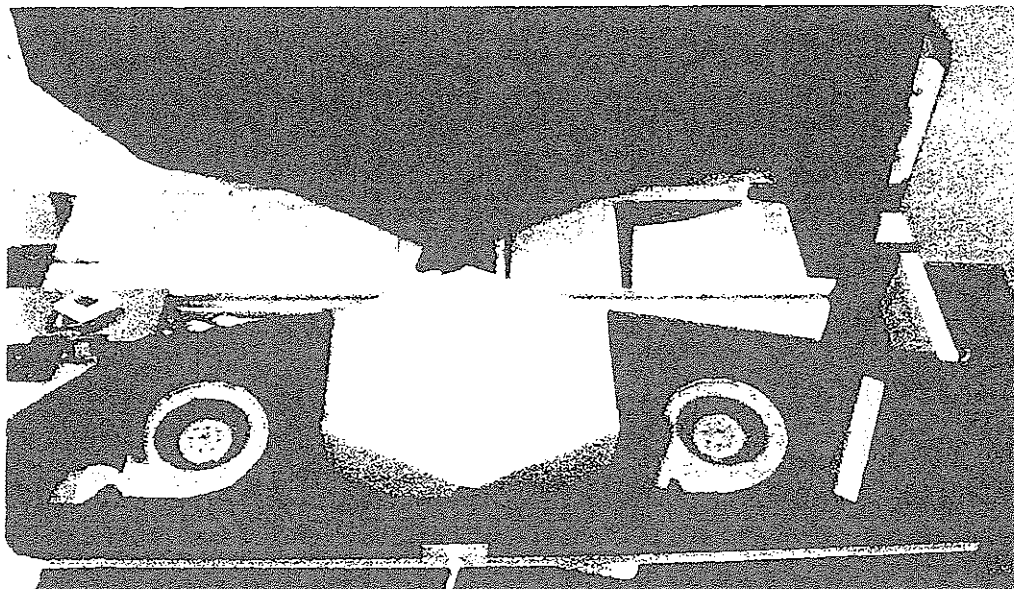




307814 / HA ZA 08-1040  
25 november 2009

9

2.13 De Duett ventilatie-eenheid ziet er – in opengemaakte toestand – als volgt uit:



### 3. Het geschil

- 3.1 VHK stelt zich op het standpunt dat de Duett – voor zover gecombineerd met een radiator (hierna aangeduid als ‘het Duett-systeem’) – inbreuk maakt of dreigt te maken op EP 655. Zij vordert op die grond een inbreukverbod, zo nodig als provisionele voorziening, een veroordeling tot betaling van schadevergoeding dan wel winstafdracht, alsmede informatieverstrekking ten behoeve van de berekening van de hoogte daarvan. Daarnaast vordert VHK dat het Stork wordt bevolen een rectificatie te plaatsen op haar website, dat inbreukmakende systemen worden ontmanteld en vernietigd, alsmede vergoeding van proceskosten op de voet van artikel 1019h Rv., alles uitvoerbaar bij voorraad.
- 3.2 Stork voert verweer. Zij stelt zich op het standpunt dat zij geen inbreuk maakt op EP 655 omdat de door haar verhandelde systemen niet vallen onder de beschermingsomvang daarvan en voorts omdat EP 655 nietig is. In reconventie vordert Stork vernietiging van het octrooi. Ter zitting heeft Stork deze vordering voorwaardelijk gemaakt, namelijk voor zover de rechtbank zou menen dat het Duett-systeem valt binnen de beschermingsomvang van EP 655. Verder vordert Stork eveneens voorwaardelijk – voor het geval de rechtbank EP 655 geldig zou achten – een verklaring van niet-inbreuk voor Nederland en Duitsland. Ten slotte vordert Stork zowel in conventie als in reconventie veroordeling van VHK in de proceskosten volgens artikel 1019h Rv.
- 3.3 VHK voert verweer tegen de reconventionele vorderingen. Ten aanzien van de voorwaardelijk gevorderde verklaring voor recht voor zover betrekking hebbend op het Duitse deel van EP 655 stelt VHK zich op het standpunt dat de rechtbank ingevolge artikel 22 lid 4 EEX-Vo geen rechtsmacht heeft om van die vordering kennis te nemen.

0703813534

307814 / HA ZA 08-1040  
25 november 2009

10

---

3.4 Op de stellingen van partijen wordt hierna, voor zover van belang, nader ingegaan.

#### 4. De beoordeling

##### Beschermingsomvang EP 655 – inbreuk?

- 4.1 Partijen verschillen van mening over de beschermingsomvang van het octrooi, in het bijzonder over de vraag wat in EP 655 dient te worden verstaan onder de begrippen ‘sandwichstructuur’ en ‘een laag isolatiemateriaal’ in deelkenmerk (h) (dat de kameratmosfeerconditioneereenheid een sandwichstructuur omvat van de eerste warmtewisselmiddelen, een laag isolatiemateriaal en de tweede warmtewisselmiddelen).
- 4.2 Door Stork is niet bestreden dat bij het Duett-systeem sprake is van twee verticaal naast elkaar geplaatste warmtewisselmiddelen, te weten de ventilatorunit en de radiator. Stork stelt zich echter op het standpunt dat bij het Duett-systeem geen sprake is van een ‘sandwichstructuur’ in de zin van het octrooi, omdat tussen de ventilatorunit en de radiator een laag isolatiemateriaal in de zin van het octrooi ontbreekt.
- 4.3 Ten aanzien van het begrip ‘sandwichstructuur’ is in de beschrijving geen definitie of toelichting opgenomen. Ook in de beschrijving van figuren 1 en 2 is over de sandwichstructuur als zodanig niets vermeld. In figuren 1 en 2 van het octrooi is zichtbaar dat zich tussen de eerste warmtewisselmiddelen (aangeduid met 100) en de tweede warmtewisselmiddelen (aangeduid met 110) een isolatielaag (aangeduid met 112) bevindt. De toelichting op figuur 1 (p. 5, r. 1-4 van de beschrijving) vermeldt in overeenstemming daarmee dat de warmtewisselaar 110 van warmtewisselaar 100 is gescheiden door een laag isolatiemateriaal. Gelet op hetgeen kenbaar is uit figuren 1 en 2, in combinatie met de beschrijving, en in aanmerking genomen de betekenis van ‘sandwich’ naar algemeen spraakgebruik (in overdrachtelijke zin), zou naar het oordeel van de rechtbank de gemiddelde vakman aan de term ‘sandwichstructuur’ zoals gebruikt in conclusie 1 van EP 655 de betekenis toekennen van ‘twee lagen met iets ertussen’.
- 4.4 Figuur 3 brengt de gemiddelde vakman niet in verwarring ten aanzien van de betekenis van het begrip ‘sandwichstructuur’, zoals door Stork is betoogd, omdat figuur 3 geen warmtewisselmiddelen toont die zich verticaal uitstrekken. De gemiddelde vakman zal onmiddellijk inzien dat de daar getoonde opstelling geen uitvoeringsvorm volgens conclusie 1 betreft en zal deze figuur dan ook niet betrekken bij de uitleg van die conclusie.
- 4.5 Naar het oordeel van de rechtbank zou de gemiddelde vakman niet uit de figuren – die immers een schematische weergave betreffen – of de beschrijving, noch uit de betekenis van ‘sandwich’ volgens het algemene taalgebruik, afleiden dat de buitenste lagen van de sandwichstructuur (de beide warmtewisselaars) en de tussenlaag van (precies) gelijke hoogte of dikte zouden moeten zijn, zoals Stork heeft betoogd. Integendeel, uit figuur 1 – waar onder de eerste warmtewisselmiddelen een ventilator is aangebracht en de eerste warmtewisselmiddelen daarom korter zijn dan de isolatielaag en de tweede warmtewisselmiddelen – valt juist af te leiden dat dit niet

0703813534

307814 / HA ZA 08-1040  
25 november 2009

11

---

het geval behoeft te zijn. De enkele omstandigheid dat de ventilatie-eenheid van het Duett-systeem veel 'dieper' is dan de radiator maakt derhalve niet dat bij het Duett-systeem van een sandwichstructuur geen sprake is, zoals Stork heeft betoogd.

- 4.6 Bij het Duett-systeem is de radiator voor de ventilatie-eenheid gehangen en bevindt zich daartussen een open luchtspleet. Het primaire standpunt van VHK is dat die luchtspleet moet worden aangemerkt als een laag isolatiemateriaal in de zin van het octrooi. De rechtbank verwerpt dat standpunt.
- 4.7 De in figuur 1 van het octrooi getoonde opstelling betreft volgens de figuurbeschrijving een opstelling waarbij de fluïdum/warmtewisselaar 110 van de warmtewisselaar 100 is gescheiden door een laag isolatiemateriaal 112, die in figuur 1 gearceerd is weergegeven. In figuur 1 bevindt zich tussen de eerste warmtewisselmiddelen 100 en de achterwand een open ruimte. Ten aanzien van figuur 2 vermeldt de beschrijving dat deze een soortgelijke opstelling toont als figuur 1, waarbij de kameratmosfeerconditioneereenheid gedeeltelijk in een uitsparing in de holle wand is gebouwd en aan de achterzijde is voorzien van isolatiemateriaal 116. Ook isolatiemateriaal 116 is gearceerd weergegeven. Uit de omstandigheid dat in de figuren een arcering is opgenomen op de plaatsen waar zich blijkens de beschrijving isolatiemateriaal bevindt, terwijl in figuur 1 geen arcering is opgenomen in de ruimte tussen de achterwand en de eerste warmtewisselmiddelen – waar zich kennelijk vrije lucht bevindt – zal de gemiddelde vakman begrijpen dat met isolatiemateriaal in de zin van het octrooi iets anders wordt bedoeld dan enkel (niet afgesloten) vrije lucht. Deze uitleg komt overeen met de betekenis van 'materiaal' in het normale spraakgebruik en voorts met de algemene vakkennis van de gemiddelde vakman dat bewegende lucht niet als isolatielaag kan dienen, zoals door Stork is betoogd en door VHK niet voldoende steekhoudend is weersproken.
- 4.8 Tussen beide warmtewisselaars in het Duett-systeem bevindt zich echter niet uitsluitend een luchtspleet, maar ook de behuizing van de ventilatie-eenheid die aan de binnenzijde is voorzien van zwart kunststof (schuim)materiaal. Stork heeft daarover opgemerkt dat de laag zwart kunststof aan de binnenzijde van de behuizing (primaair) is aanbracht om condensvorming tegen te gaan en niet om te dienen als isolatiemateriaal tussen beide warmtewisselmiddelen, welke functie deze laag ook niet goed zou kunnen vervullen. Naar het oordeel van de rechtbank staat dat er niet aan in de weg de behuizing met zwarte kunststof laag aan de binnenzijde aan te merken als isolatiemateriaal in de zin van het octrooi. Vaststaat dat van de kunststoflaag die aan de binnenzijde van de behuizing van de ventilatie-eenheid van het Duett-systeem is aangebracht en is gelegen tussen de warmtewisselaar en de radiator - op pagina 3 van de brochure van Stork (zie r.o. 2.9) aangeduid met 'isolerende behuizing' - in elk geval een zekere isolerende werking zal uitgaan. Dat volgt reeds uit het feit dat deze laag condensvorming voorkomt.
- 4.9 Dat de isolerende werking niet optimaal zou zijn in die zin dat nog wel enige warmteoverdracht zou plaatsvinden tussen de eerste en de tweede warmtewisselmiddelen is door Stork tegenover de gemotiveerde betwisting door VHK onvoldoende onderbouwd. Bovendien, ook al zou dat komen vast te staan, dan maakt dat nog niet dat geen sprake zou zijn van een isolerende laag in de zin van het octrooi. Uit het octrooi is niet af te leiden dat de laag isolatiemateriaal warmteoverdracht

0703813534

307814 / HA ZA 08-1040  
25 november 2009

12

tussen beide warmtewisselmiddelen geheel zou moeten uitsluiten, terwijl evenmin is onderbouwd dat dat tot de gemiddelde vakkennis zou moeten behoren. Ook het standpunt dat geen sprake is van isolatiemateriaal in de zin van het octrooi omdat het isolatiemateriaal in het Duett-systeem slechts 70% van het oppervlak zou uitmaken, wordt verworpen. Blijkens de in r.o. 2.13 getoonde afbeelding van de Duett (die ook ter zitting is getoond) is het isolatiemateriaal rondom de eerste warmtewisselmiddelen aangebracht en zijn deze dus in hun geheel geïsoleerd van de tweede warmtewisselmiddelen.

- 4.10 Het standpunt van Stork dat bij het Duett-systeem naast de isolerende laag zich voorts ook nog een laag lucht tussen beide warmtewisselmiddelen zou bevinden, zodat niet kan worden gesproken van een sandwichstructuur in de zin van het octrooi, wijst de rechtbank ook van de hand. Dit standpunt gaat uit van een te beperkte uitleg van het octrooi. De hoofdconclusie vermeldt dat de eenheid een sandwichstructuur *omvat* van de eerste warmtewisselmiddelen, een laag isolatiemateriaal en de tweede warmtewisselmiddelen. In de beschrijving is ten aanzien van het isolatiemateriaal slechts vermeld dat de warmtewisselaar 110 van de warmtewisselaar 100 *is gescheiden door* een laag isolatiemateriaal. Niet valt in te zien – en door Stork is niet voldoende steekhoudend aangevoerd – op grond waarvan de gemiddelde vakman uit deze bewoordingen zou afleiden dat zich tussen beide warmtewisselmiddelen *uitsluitend* een laag isolatiemateriaal zou mogen bevinden. Dat in de figuren 1 en 2 de ruimte tussen beide warmtewisselmiddelen geheel gearceerd is weergegeven is naar het oordeel van de rechtbank onvoldoende, nu deze blijkens de beschrijving nadrukkelijk uitvoeringsvormen tonen en schematische figuren betreffen.
- 4.11 De rechtbank komt op grond van het vorenstaande tot de slotsom dat in het Duett-systeem sprake is van een eenheid die een sandwichstructuur omvat van de eerste warmtewisselmiddelen, een laag isolatiemateriaal en de tweede warmtewisselmiddelen, zodat is voldaan aan deelkenmerk (h) van conclusie 1 van het octrooi. Door Stork is niet bestreden dat het Duett-systeem voldoet aan de overige deelkenmerken, zodat daarmee vaststaat dat het Duett-systeem valt onder de beschermingsomvang van conclusie 1 van EP 655.

#### Geldigheid EP 655

- 4.12 Nu de voorwaarde waaronder Stork de vordering tot vernietiging van EP 655 heeft ingesteld is vervuld, komt de rechtbank toe aan de beoordeling van die vordering. Stork stelt zich onder meer op het standpunt dat EP 655 nietig is wegens gebrek aan nieuwheid. Stork beroept zich daartoe primair op DE 196.
- 4.13 VHK heeft erkend dat alle deelkenmerken (a) tot en met (i) van conclusie 1 van het octrooi reeds zijn geopenbaard in DE 196. In het bijzonder is daarin geopenbaard een verticale sandwichstructuur bestaande uit eerste warmtewisselmiddelen (verwijzingsnummer 24) en tweede warmtewisselmiddelen (verwijzingsnummer 31) gescheiden door isolatiemateriaal, te weten de scheidingswand met verwijzingsnummer 21. VHK heeft uitsluitend betoogd dat EP 655 nieuw is ten opzichte van DE 196 omdat daarin niet wordt geopenbaard dat de temperatuur en luchtkwaliteit zo nodig gelijktijdig maar steeds onafhankelijk van elkaar zijn te besturen, welke maatregel volgens VHK besloten ligt in deelkenmerk (j) *'en waarbij de kamerat-*

0703813534

307814 / HA ZA 08-1040  
25 november 2009

13

---

*mosfeerconditioneereenheid zowel de temperatuur als de luchtkwaliteit in de kamer kan besturen*'. Dat houdt in dat verse lucht niet geforceerd langs de tweede warmtewisselmiddelen moet worden geleid zoals bij DE 196 - waar toegevoerde lucht altijd langs het koel/verwarmingselement stroomt - maar buiten de tweede warmtewisselmiddelen om de te ventileren ruimte dient te bereiken. De gemiddelde vakman zou dit volgens VHK afleiden uit pagina 3, regel 5-13 van de beschrijving (zie r.o. 2.7).

- 4.14 De rechtbank wijst dat – door Stork gemotiveerd betwistte – standpunt van VHK van de hand. In genoemde passage is slechts te lezen dat de opstelling volgens de uitvinding het mogelijk maakt elke afzonderlijke kamer te ventileren onafhankelijk van de ventilatie van andere kamers. Daaruit is niet – ook niet a contrario – af te leiden dat de ventilatie van een kamer *onafhankelijk* geschiedt van de verwarming van diezelfde kamer. Evenmin blijkt dit uit de daaropvolgende zin 'De temperatuur in elke kamer wordt bestuurd door de tweede warmtewisselmiddelen welke een indirecte verwarming verschaffen van een radiator- of convectoorsoort'. Naar het oordeel van de rechtbank zou de gemiddelde vakman daaruit niet de conclusie trekken dat dit noodzakelijkerwijs onafhankelijk en gescheiden van de ventilatieluchtstroom dient te geschieden. Nergens in het octrooi wordt enig belang toegekend aan de luchtstromen en evenmin is duidelijk beschreven hoe de lucht stroomt.
- 4.15 Naar het oordeel van de rechtbank zou de gemiddelde vakman een door VHK voorgestane uitleg van deelkenmerk (j) ook niet afleiden uit figuren 1 en 2. Daaruit is niet duidelijk kenbaar dat de luchtstroom uit de eerste warmtewisselmiddelen onafhankelijk verloopt van de luchtstroom vanuit de tweede warmtewisselmiddelen. Bovendien, zelfs als dat wel zo zou zijn, dan nog zou dat de gemiddelde vakman, bij gebreke van enige ondersteuning voor die uitleg in de conclusies en de beschrijving, er niet toe brengen aan deelkenmerk (j) de door VHK verdedigde betekenis te geven. Uit de beschrijving blijkt immers uitdrukkelijk dat in de figuren uitvoeringsvormen worden getoond waartoe een octrooi niet noodzakelijkerwijs is beperkt, zoals ook door VHK in paragraaf 60 van haar conclusie van antwoord in reconventie is onderkend: '*voor de vakman [bestaat] geen reden zich strikt te beperken tot de structuren die bij wijze van uitvoeringsvoorbeelden zijn afgebeeld*'.
- 4.16 VHK heeft bij pleidooi nog de stelling betrokken dat de gemiddelde vakman de laatste zinsnede van conclusie 1 (*en waarbij de kameratmosfeerconditioneereenheid zowel de temperatuur als de luchtkwaliteit in de kamer kan besturen*) zou begrijpen in de door VHK verdedigde zin, omdat in de onafhankelijkheid van de besturing van de ventilatie en de temperatuur nu juist het verschil ligt met de stand van de techniek en als voordeel ten opzichte van die stand van de techniek heeft dat bij dergelijke onafhankelijke besturing minder temperatuurschommeling optreedt – rond de 0,5° in plaats van rond de 1,5° tot 2° – waardoor de gewenste temperatuur op de thermostaat lager kan worden ingesteld en aldus 6-8% energiebesparing kan worden bereikt. De rechtbank wijst ook dat van de hand.
- 4.17 Dat dit gestelde voordeel bij toepassing van de uitvinding optreedt blijkt op geen enkele wijze uit het octrooi, ook niet zoals oorspronkelijk verleend en evenmin uit de oorspronkelijke aanvraag. Zoals in r.o. 4.15 overwogen, is uit de bewoordingen van de door VHK genoemde passage uit de beschrijving op geen enkele wijze af te leiden dat de van de stand van de techniek onderscheidende maatregel nu juist is

0703813534

307814 / HA ZA 08-1040  
25 november 2009

14

---

gelegen in de zo nodig gelijktijdige maar steeds onafhankelijke besturing van de ventilatie en de temperatuur. Desgevraagd heeft VHK ook niet op andere passages kunnen wijzen waaruit de vakman deze technisch maatregel en het daaraan verbonden voordeel zou kunnen onderkennen. De gemiddelde vakman zou dit ook niet afleiden uit de doelstelling van het octrooi in het licht van de in de beschrijving genoemde nadelen van de stand van de techniek. Daaruit is slechts af te leiden dat het octrooi voorziet in een gemakkelijk in te bouwen geïntegreerde eenheid voor ventilatie en verwarming die individuele instelling van de atmosfeer per kamer mogelijk maakt onder vermindering van ventilatieverliezen.

- 4.18 De vakman kan evenmin geacht worden alleen op grond van zijn algemene vak-kennis tot het inzicht te zijn gekomen dat het een voordeel zou opleveren indien de temperatuur en de luchtkwaliteit onafhankelijk van elkaar zouden kunnen worden bestuurd in plaats van in afhankelijkheid van elkaar zoals gebruikelijk in de stand van de techniek. Dit niet uit het octrooischrift kenbare inzicht wordt door VHK immers juist aangemerkt als de inventieve - en dus niet tot de algemene vakkennis van de gemiddelde vakman behorende - maatregel die aan de octrooiaanvraag ten grondslag ligt.
- 4.19 De rechtbank komt op grond van het voorgaande tot de slotsom dat de gemiddelde vakman aan de passage *'en waarbij de kameratmosfeerconditioneereenheid zowel de temperatuur als de luchtkwaliteit in de kamer kan besturen'* niet de betekenis zou toekennen dat besturing zo nodig gelijktijdig maar steeds onafhankelijk van elkaar plaatsvindt, zoals door VHK is betoogd. Niet bestreden is dat de in DE 196 geopenbaarde opstelling zowel de temperatuur als de luchtkwaliteit in de kamer kan besturen. Aldus komt de rechtbank tot de slotsom dat alle deelkenmerken van conclusie 1 van EP 655 reeds in DE 196 zijn geopenbaard, zodat deze conclusie nietig is wegens gebrek aan nieuwheid.
- 4.20 Ten aanzien van de volgconclusies heeft Stork onweersproken aangevoerd dat deze geen inventieve maatregelen bevatten en aldus nietig zijn wegens gebrek aan inventiviteit. VHK heeft uitsluitend de aanvallen door Stork op de nieuwheid en inventiviteit van conclusie 1 bestreden en niet gemotiveerd aangevoerd waarin de inventiviteit van de maatregelen volgens volgconclusies 2 t/m 4 zou zijn gelegen, hetgeen in het licht van de stellingen van Stork wel van VHK had mogen worden verwacht. Aldus kan niet worden aangenomen dat volgconclusies 2 t/m 4 enige inventieve maatregel bevatten en zijn ook deze nietig te achten.
- 4.21 De voorwaarde waaronder de door Stork gevorderde verklaring voor recht van niet-inbreuk is ingesteld, te weten dat het octrooi geldig is, is daarmee niet vervuld, zodat daaraan niet wordt toegekomen. De stelling van Stork bij pleidooi dat de vordering tot verkrijging van een verklaring van niet inbreuk op het Duitse deel van EP 655 onvoorwaardelijk is ingesteld wordt verworpen, nu deze vordering bij conclusie van antwoord in reconventie expliciet voorwaardelijk is ingesteld en Stork haar eis nadien niet in dat opzicht heeft gewijzigd.
- 4.22 VHK zal als de in het ongelijk gestelde partij worden veroordeeld in de kosten van Stork in conventie en in reconventie. VHK heeft bestreden dat de door Stork gevorderde proceskosten ad € 124.083,53 incl. BTW (voor de conventie en reconventie tezamen, bestaande uit € 82.719,47 aan advocaatkosten en € 41.364,06 aan kos-

0703813534

307814 / HA ZA 08-1040  
25 november 2009

15

ten octrooigemachtigde) als redelijk en billijk zijn aan te merken en dat ten hoogste een bedrag van € 68.263,- (te weten de hoogte van haar eigen proceskosten) toewijsbaar zou zijn. De rechtbank overweegt daaromtrent als volgt. Aangezien aan de beoordeling van de op het Duitse territorium betrekking hebbende voorwaardelijke vordering niet is toegekomen, zullen de kosten van de Duitse advocaat buiten beschouwing worden gelaten, nu deze, bij gebreke van enige specificatie ervan, geacht moeten worden geheel op die vordering betrekking te hebben. Blijkens de brief van de Duitse advocaat gaat het daarbij om een bedrag van € 33.100, zodat een bedrag van € 49.619,47 aan advocaatkosten resteert. Voorts komen slechts kosten exclusief BTW voor toewijzing in aanmerking. Aldus resteert een bedrag van € 40.191,77 terzake van advocaatkosten en € 35.511,11 terzake van kosten octrooigemachtigde, totaal € 75.702,88. De rechtbank acht dit bedrag, in aanmerking genomen de door VHK zelf gemaakte kosten, redelijk en evenredig, zodat dit bedrag voor toewijzing in aanmerking komt. De rechtbank rekent de gemaakte kosten in gelijke delen toe aan de conventie en de reconventie.

## 5. Beslissing

De rechtbank

in conventie:

- 5.1 wijst de vorderingen af;
- 5.2 veroordeelt VHK in de proceskosten van Stork, begroot op € 37.851,44;
- 5.3 verklaart de proceskostenveroordeling uitvoerbaar bij voorraad;

in reconventie:

- 5.4 vernietigt het Nederlandse deel van Europees Octrooi 0 783 655;
- 5.5 veroordeelt VHK in de proceskosten van Stork, begroot op € 37.851,44;
- 5.6 verklaart de proceskostenveroordeling uitvoerbaar bij voorraad.

Dit vonnis is gewezen door mr. R. Kalden, mr. G.R.B. van Peurseem en mr.ir. J.H.F. de Vries en in het openbaar uitgesproken op 25 november 2009.



Voor grosse/afschrift

25 NOV. 2009

De Griffier,