

# vonnis

---

## RECHTBANK 's-GRAVENHAGE

Sector civiel recht

zaaknummer / rolnummer: 345784 / KG ZA 09-1122

### Vonnis in kort geding van 2 december 2009

in de zaak van

de vennootschap naar vreemd **STREET SURFING LLC**,  
gevestigd en kantoorhoudende te Newport Beach, California,  
Verenigde Staten van Amerika,  
eiseres in conventie,  
verweerster in voorwaardelijke reconventie,  
advocaat: mr. P.J.M. von Schmidt auf Altenstadt te 's-Gravenhage,

tegen

de besloten vennootschap met beperkte aansprakelijkheid  
**ALCOM COMPUTER PRODUCTS B.V.**,  
gevestigd en kantoorhoudende te Capelle aan den IJssel,  
gedaagde in conventie,  
eiseres in voorwaardelijke reconventie,  
advocaat: mr. J.I. van Vlijmen te Rijswijk.

Partijen zullen hierna Street Surfing en Alcom genoemd worden. De zaak is voor Street Surfing behandeld door mrs. F.G.M.M. Alsters en M.V. van der Wel, advocaten te Nijmegen, met bijstand van drs. A.A. Jilderda, octrooigemachtigde. Voor Alcom is opgetreden de advocaat voornoemd, met bijstand van ir. E.H.A. Baeten, octrooigemachtigde.

#### 1. De procedure

- 1.1. Het verloop van de procedure blijkt uit:
- de dagvaarding van 21 augustus 2009;
  - de producties 1 t/m 17 zijdens Street Surfing;
  - de producties 18 t/m 31 zijdens Alcoml;
  - de producties 32 t/m 36 zijdens Street Surfing;
  - de brief van mr. Van Vlijmen van 16 september 2009 met een voorwaardelijke eis in reconventie en de producties 37 t/m 40;
  - de producties 41 t/m 43 (oorspronkelijk genummerd 37 t/m 39) zijdens Street Surfing;
  - de brief van mr. Van Vlijmen van 30 oktober 2009 met een aangepaste voorwaardelijke eis in reconventie en productie 44, met mededeling dat producties 24e en 24i zijn komen te vervallen;
  - de producties 45 en 46 (kostenopgave en specificatie) zijdens Alcom;

- 
- de producties 47 en 48 (kostenopgave en specificatie) zijdens Street Surfing;
  - de ter zitting door de behandelend advocaten gehanteerde pleitnota's.

- 1.2. De mondelinge behandeling in dit geding was aanvankelijk bepaald op 25 september 2009. Wegens persoonlijke omstandigheden van de advocaat van Alcom heeft de voorzieningenrechter, gehoord mr. Alsters, de mondelinge behandeling aangehouden tot 6 november 2009. Een eerdere datum bleek gelet op wederzijds opgegeven verhinderingen van partijen niet mogelijk.
- 1.3. Ter zitting van 6 november 2009 heeft Alcom haar opgave en specificatie van de proceskosten gewijzigd in die zin dat het aanvankelijk begrote bedrag is vermeerderd met een bedrag van €2.719,50 ter zake de op 5 en 6 november 2009 gemaakte kosten, waartegen zijdens Street Surfing geen bezwaar is gemaakt.
- 1.4. Ter zitting heeft de voorzieningenrechter geconstateerd dat aan de pleitnota van mr. Van Vlijmen een (in omvang niet geringe) concept nietigheidsdagvaarding was gehecht. Desgevraagd heeft mr. Van Vlijmen gesteld dat Alcom bij deze rechtbank een vordering tot vernietiging van het Nederlandse deel van het octrooi van Street Surfing (EP 1 511 541) aanhangig zal maken. De aan de pleitnota gehechte bijlage dient slechts ter onderbouwing van die stelling, aldus Alcom. Nadat Street Surfing tegen deze gang van zaken bezwaar had gemaakt – zij ziet de bijlage als een productie waarin de in dit kort geding zijdens Alcom ingenomen stelling dat er een serieuze, niet te verwaarlozen kans bestaat dat het octrooi zal worden vernietigd, mogelijk uitgebreider of met andere argumenten wordt onderbouwd dan die in deze procedure zijdens Alcom ingenomen – heeft de voorzieningenrechter als zijn beslissing kenbaar gemaakt dat de bijlage inderdaad als een nadere productie dient te worden aangemerkt, welke vervolgens wegens strijd met een goede procesorde is geweigerd.
- 1.5. Ten slotte is vonnis nader bepaald op heden.

## **2. De feiten**

- 2.1. Street Surfing drijft een onderneming die zich wereldwijd bezighoudt met de exploitatie van skateboards en aanverwante producten. In de Benelux vindt de verkoop van deze producten exclusief plaats via een dochtermaatschappij van Street Surfing, Street Surfing Benelux B.V.
- 2.2. Razor USA LLC (hierna: Razer) is houder van Europees octrooi 1 511 541 B1 (hierna: het octrooi of EP 541) dat betrekking heeft op een '*Skateboard with direction-caster*' (in de niet-bestreden Nederlandse vertaling: '*Skateboard met richtingszwenkwiel*'). Het octrooi is verleend op 7 november 2007 op een aanvraag daartoe van 30 april 2003, onder inroeping van prioriteit van 1 mei 2002 op basis van de Koreaanse octrooiaanvraag KR2002023890 en van 23 april 2003 op basis van eveneens een Koreaanse octrooiaanvraag KR2003025663. Het octrooi heeft onder meer gelding in Nederland.

2.3. Het octrooi telt 9 conclusies. Street Surfing heeft zich evenwel slechts beroepen op de conclusies 1, 2, 3, 6 en 9. Deze conclusies zoals verleend luiden in de oorspronkelijke Engelse tekst als volgt:

1. A skateboard comprising:
  - a front board (10),
  - a rear board (20),
  - a connecting element (40, 65) which interconnects the front board (10) and the rear board (20) in a spaced relationship, wherein the connecting element (40, 65) comprises an elastic member (55, 65) that restores the connecting element (40, 65) to its original shape after at least one of a twisting or bending force applied to the connecting element (40, 65) has been removed, **characterized in that** there is at least one direction-caster (13, 23) that is freely movable about its pivot axis, mounted on the underside of each of the front board (10) and the rear board (20) so that the pivot axis of each direction-caster (13, 23) is inclined at an acute angle with respect to the front and rear boards (10, 20).
2. A skateboard according to claim 1, wherein the pivot axis of the front board (10) and the pivot axis of the rear board (20) are each inclined with respect to the front and rear boards (10, 20) with a common orientation, when no force is applied to the connecting element.
3. A skateboard according to claim 1, wherein the connecting element (40, 65) is a twist-pipe (40) having an elastic matter therein.
6. A skateboard according to claim 1 wherein the at least one direction-caster (13, 23) comprises at least one wheel (26, 36).
9. A skateboard according to claim 1, wherein the direction-caster (13, 23) comprises:
  - a wheel support (24, 34) attached to the board (10, 20) and having the shape of a wedge, a roller arm (25, 35) pivotably connected to the wheel support (24, 34), and
  - a roller (26, 36) rotatably connected to the free-end part of the roller arm (25, 35).

2.4. In de niet bestreden Nederlandse vertaling luiden de conclusies als volgt:

1. Skateboard omvattend:
  - een voorste bord (10),
  - een achterste bord (20),
  - een verbindingsselement (40, 65) dat het voorste bord (10) en het achterste (20) in een ruimtelijke verhouding onderling verbindt, waarbij het verbindingsselement (40, 65) een elastisch deel (55, 65) omvat dat het verbindingsselement (40, 65) naar zijn oorspronkelijke vorm herstelt nadat tenminste één van een torsie of buigkracht die op het verbindingsselement (40, 65) is uitgeoefend, is opgeheven, **met het kenmerk**, dat er tenminste één richtingszwenkwiel (13, 23) aanwezig is dat vrij beweegbaar is om zijn scharnieras, gemonteerd aan de onderzijde van elk van het voorste bord (10) en het achterste bord (20), zodat de scharnieras van elk richtingszwenkwiel (13, 23) helt onder een scherpe hoek ten opzichte van de voorste en achterste borden (10, 20).
2. Skateboard volgens conclusie 1, waarbij de scharnieras van het voorste bord (10) en de scharnieras van het achterste bord (20) elk hellen ten opzichte van de voorste en achterste borden (10, 20) met een gemeenschappelijke richting, wanneer er geen kracht wordt aangebracht op het verbindingsselement.

3. Skateboard volgens conclusie 1, waarbij het verbindingselement (40, 65) een torsiebuis (40) is met een elastisch materiaal daarin bevat.
6. Skateboard volgens conclusie 1, waarbij de tenminste één richtingszwenker (13, 23) tenminste één wiel (26, 36) omvat.
9. Skateboard volgens conclusie 1, waarbij de richtingszwenker (13, 23) omvat:
  - een wieldrager (24, 34) bevestigd aan het bord (10, 20) en met de vorm van een wig,
  - een rolarm (25, 35) die scharnierend is verbonden met de wieldrager (24, 34), en
  - een rol (26, 36) die roteerbaar is verbonden met het deel van het vrije uiteinde van de rolarm (25, 35).

2.5. Onafhankelijke conclusie 1 van EP 541 kan als volgt worden opgesplitst in deelkenmerken:

- (i) een voorste bord (10),
- (ii) een achterste bord (20),
- (iii) een verbindingselement (40, 65) dat het voorste bord (10) en het achterste (20) in een ruimtelijke verhouding onderling verbindt,
- (iv) waarbij het verbindingselement (40, 65) een elastisch deel (55, 65) omvat dat het verbindingselement (40, 65) naar zijn oorspronkelijke vorm herstelt nadat tenminste één van een torsie of buigkracht die op het verbindingselement (40, 65) is uitgeoefend, is opgeheven, **met het kenmerk**,
- (v) dat er tenminste één richtingszwenkwiel (13, 23) aanwezig is dat vrij beweegbaar is om zijn scharnieras, gemonteerd aan de onderzijde van elk van het voorste bord (10) en het achterste bord (20), zodat de scharnieras van elk richtingszwenkwiel (13, 23) helt onder een scherpe hoek ten opzichte van de voorste en achterste borden (10, 20).

2.6. Bij het octrooi behoren de volgende figuren:

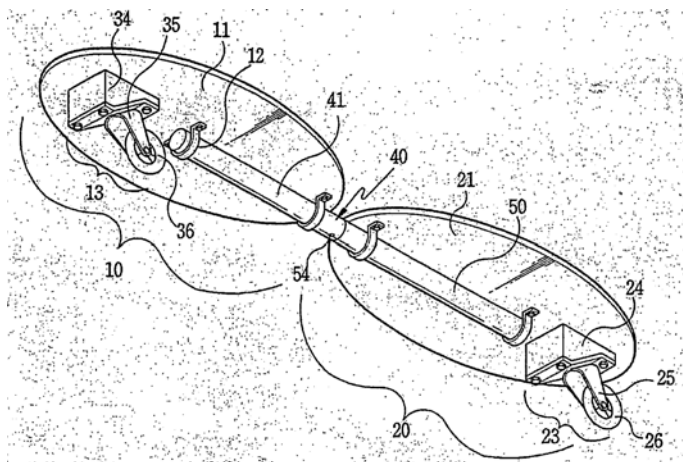


Fig. 1: Aanzicht in perspectief dat de vorm illustreert van een skateboard volgens een eerste uitvoeringsvorm

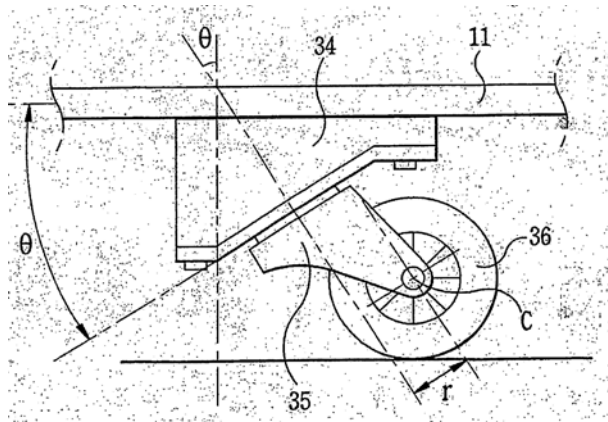


Fig. 2: 'Exploded view' van een zijaanzicht van het richtingszwenkwiel in figuur 1

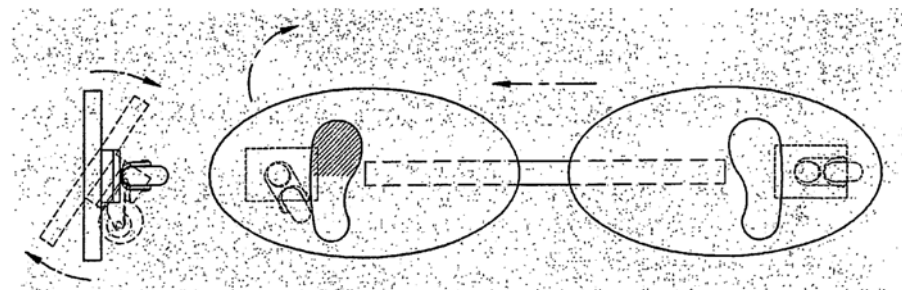


Fig. 3a: Bovenaanzicht dat toont hoe het skateboard in figuur 1 moet worden bestuurd

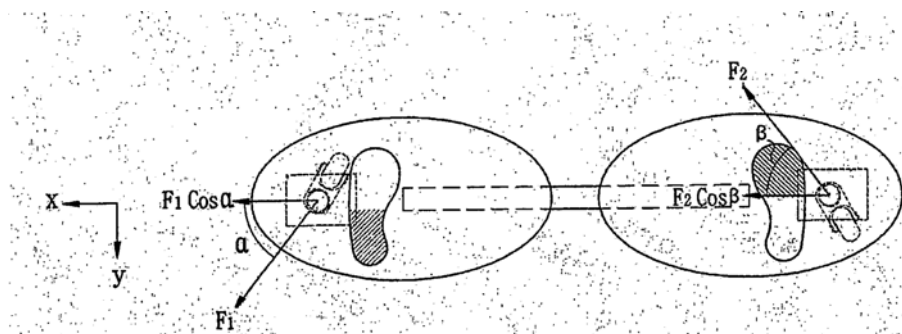


Fig. 3d: Bovenaanzicht dat toont hoe de aandrijfkraft van het skateboard in figuur 1 moet worden opgewerkt

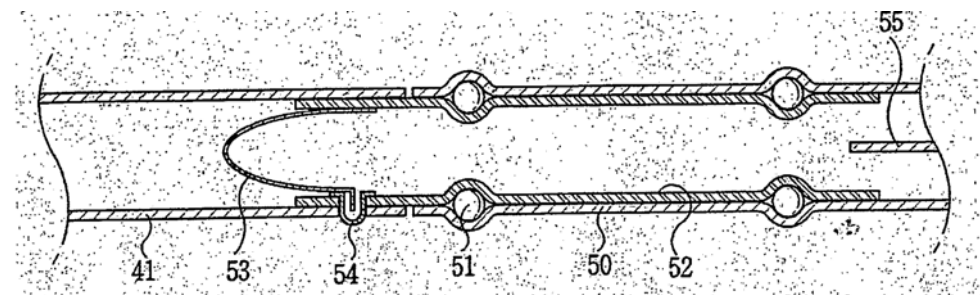


Fig. 4a: Aanzicht in doorsnede van de torsiebus in figuur 1

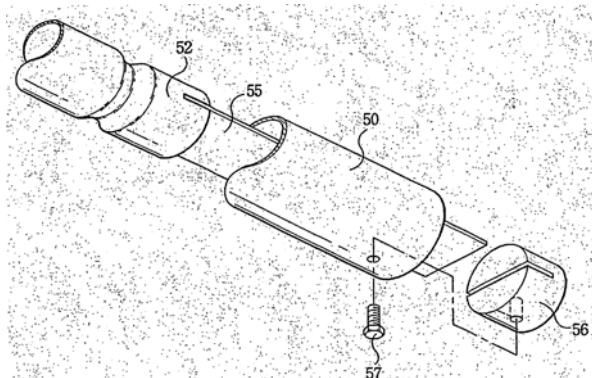


Fig. 4b: Aanzicht in perspectief die de installatie toont van de plaatveer in figuur 4a

- 2.7. Tegen de verlening van het octrooi is oppositie aanhangig.
- 2.8. Alcom houdt zich onder meer bezig met het exploiteren van een webshop die toegankelijk is via de domeinnamen [www.sidder.nl](http://www.sidder.nl) en [www.sidderwebshop.nl](http://www.sidderwebshop.nl). De naam 'Sidder.nl' is blijkens de gegevens in het handelsregister van de Kamer van Koophandel een handelsnaam van Alcom waaronder Alcom haar webshop drijft en ook producten aanbiedt en verkoopt. Op bedoelde webshop worden allerlei producten verhandeld, zoals geheugenkaarten, diverse elektronica, maar ook skateboards die zij aanduidt als 'Waveboards' (hierna: waveboards).
- 2.9. De waveboards op de website van Alcom worden als volgt aangeprezen:

### WAVEBOARD - DE NIEUWSTE RAGE!



Waveboards combineren de beweging van het surfen en de bewegingsvrijheid van snowboarden en skateboards. Dit is mogelijk doordat het waveboard, in tegenstelling tot een skateboard, slechts 2 wieltjes heeft.

- 2.10. De waveboards worden door Alcom ook aangeboden via advertentiesites, zoals [www.marktplaats.nl](http://www.marktplaats.nl). Een afbeelding van het waveboard zoals deze door Alcom wordt verhandeld is hieronder afgebeeld:



- 
- 2.11. Street Surfing heeft de douaneautoriteiten verzocht een zending skateboards afkomstig uit China en bestemd voor Alcom tegen te houden, hetgeen is geschied op 27 juli 2009. Op de aangetroffen partij van ruim 2100 skateboards heeft Street Surfing op 25 augustus 2009 conservatoir beslag tot afgifte doen leggen.
- 2.12. Op 13 oktober 2009 heeft Alcom conservatoir beslag tot afgifte doen leggen op een bij Alcom aanwezige partij van ruim 1700 skateboards.

### **3. Het geschil**

#### **in conventie**

- 3.1. Street Surfing vordert bij vonnis, uitvoerbaar bij voorraad, dat de voorzieningenrechter:
1. Alcom verbiedt om op enigerlei wijze betrokken te zijn bij directe dan wel indirecte inbreuk op Europees octrooi EP 1 511 541, welk verbod heeft te gelden voor alle landen van Europa, althans (subsidiair) voor Nederland, meer in het bijzonder te verbieden inbreukmakende waveboards als bedoeld in het lichaam van de dagvaarding via de websites [www.sidder.nl](http://www.sidder.nl) en [www.sidderwebshop.nl](http://www.sidderwebshop.nl) dan wel enige andere website in te kopen, aan te bieden en te verkopen;
  2. Alcom gebiedt om binnen 14 dagen na betekening van dit vonnis aan de advocaat van Street Surfing een volledige en correcte, schriftelijke, door een onafhankelijke registeraccountant opgestelde en gecontroleerde opgave te doen van:
    - a. het exacte aantal inbreukmakende waveboards dat door Alcom is ingekocht, onder vermelding van de inkoopprijs per waveboard;
    - b. de naam/namen en adres(sen) van de fabrikant(en) en toeleverancier(s) van de inbreukmakende waveboards;
    - c. de namen en adressen van afnemers (niet zijnde consumenten) van de inbreukmakende waveboards;
    - d. het exacte aantal inbreukmakende waveboards dat gedaagde heeft verkocht, onder vermelding van de verkoopprijs per inbreukmakend waveboard;
    - e. de bestaande voorraad inbreukmakende waveboards en hierop betrekking hebbend promotiemateriaal.
  3. Alcom gebiedt om binnen 7 dagen na betekening van dit vonnis al haar afnemers (niet zijnde consumenten) schriftelijk te verzoeken de nog bij hen in voorraad zijnde inbreukmakende waveboards per omgaande onder vergoeding van kosten aan Alcom af te geven, onder gelijktijdige toezending van afschriften van deze verstuurde brieven aan de advocaat van Street Surfing;
  4. Alcom gebiedt om binnen 30 dagen na betekening van dit vonnis de nog aanwezige voorraad en retour ontvangen inbreukmakende waveboards,

---

alsmede nog aanwezig promotiemateriaal met betrekking tot de inbreukmakende waveboards ter vernietiging op kosten van Alcom aan Street Surfing op een door haar nader aan te wijzen adres af te geven alsmede afstand te doen van de bij de douane tegengehouden lading waveboards, zulks ter vernietiging onder toezicht van de douane;

5. Alcom gebiedt om binnen 14 dagen na betekening van dit vonnis aan de advocaat van Street Surfing af te geven een correcte en complete schriftelijke opgave van de bruto winst die Alcom als gevolg van de inbreuk heeft gemaakt, zulks vergezeld van een verklaring van een onafhankelijke registeraccountant waarin staat vermeld dat hij door middel van onderzoek van de boeken en financiële administratie van Alcom heeft vastgesteld dat deze schriftelijke opgave juist is;
  6. bepaalt dat Alcom een onmiddellijk opeisbare dwangsom verbeurt en verschuldigd is aan Street Surfing van €10.000,00 voor iedere keer dan wel – zulks ter uitsluitende keuze van eiseres – voor iedere dag dat Alcom met de tijdige en volledige nakoming van de sub 1 t/m 5 van het petitum genoemde ge- of verboden in gebreke is;
  7. Alcom veroordeelt in de volledige proceskosten van dit geding als bedoeld in artikel 1019h Rv;
  8. de termijn als bedoeld in artikel 1019i Rv bepaalt op 6 maanden, te rekenen vanaf het moment van betekening van dit vonnis, althans een zodanige termijn als de voorzieningenrechter in redelijkheid voorkomt.
- 3.2. Aan haar vorderingen legt Street Surfing ten grondslag dat Alcom inbreuk maakt op EP 1 511 541 althans onrechtmatig jegens haar handelt.
- 3.3. Alcom voert gemotiveerd verweer. Op de stellingen van partijen wordt hierna, voor zover van belang, nader ingegaan.

#### **in voorwaardelijke reconventie**

- 3.4. Alcom vordert bij vonnis, uitvoerbaar bij voorraad, dat de voorzieningenrechter:
1. De door Street Surfing ten laste van Alcom gelegde conservatoire beslagen opheft, althans Street Surfing gelast deze beslagen binnen 24 uur na betekening van dit vonnis op te heffen, op verbeurte van een dwangsom van €1.000,00 per dag voor iedere dag of gedeelte hiervan dat Street Surfing hiermee in gebreke blijft;
  2. Street Surfing veroordeelt in de volledige (proces)kosten, als bedoeld in artikel 1019h Rv en subsidiair in de geliquideerde kosten.
- 3.5. Aan haar vorderingen legt Alcom ten grondslag dat er een serieuze, niet te verwaarlozen kans bestaat dat EP 1 511 541 wegens de in conventie aangevoerde gronden in een nietigheidsprocedure dan wel in oppositie zal worden vernietigd.



- 
- 3.6. Street Surfing voert gemotiveerd verweer. Op de stellingen van partijen wordt hierna, voor zover van belang, nader ingegaan.

#### **4. De beoordeling**

##### **in conventie**

##### Ontvankelijkheid Street Surfing

- 4.1. Street Surfing heeft gesteld dat zij van octrooihouder Razor een licentie heeft onder EP 541 en gerechtigd is om namens haar op te treden tegen octrooiinbreuk. Alcom heeft zulks betwist en in dat verband aangevoerd dat artikel 56 Rijksoctrooiwet bepaalt dat een door een overeenkomst ontstane licentie tegenover derden pas geldig is, nadat de titel in het octrooiregister is ingeschreven. Nu die inschrijving niet heeft plaatsgevonden, kan deze, aldus Alcom, niet tegen haar worden ingeroepen, zodat Street Surfing in haar vorderingen niet-ontvankelijk dient te worden verklaard.
- 4.2. Dit verweer wordt verworpen. Ook een niet-ingeschreven licentie kan aan een derde worden tegengeworpen indien ten opzichte van die derde op een andere wijze van die licentie is gebleken. Anders dan Alcom heeft betoogd, is daarvan in casu sprake. Als productie 4 heeft Street Surfing immers een brief van octrooihouder Razor van 27 februari 2009 overgelegd, waarin aan Street Surfing, onder verwijzing naar een tussen Slovie Co., Ltd als (toenmalig) octrooihouder en Street Surfing op 11 mei 2008 gesloten octrooilicentieovereenkomst en een *Patent Enforcement Agreement* van 17 december 2007 gesloten tussen Slovie Co., Ltd enerzijds en Street Surfing en Razar als licentienemers anderzijds, kort gezegd het recht wordt verleend EP 541 in Europa te handhaven. Dat de rechten van Razor uit genoemde brief niet zouden blijken, zoals Alcom nog heeft gesteld, is onjuist nu daarin wordt vermeld dat *'Razor USA, LCC (...) owns patent interests acquired from Slovie Co. Ltd., including but not limited to European Patent Number EPO1511541 B1'*.
- 4.3. Voor zover Alcom heeft bedoeld te stellen dat Street Surfing niet-ontvankelijk dient te worden verklaard in haar vorderingen omdat zij als licentiehouder niet het recht heeft verbodsvorderingen in te stellen en de overeenkomst geen volmacht inhoudt die voldoet aan de daaraan te stellen eisen, wordt dat verweer verworpen. Een procesvolmacht betreft immers geen volmacht in de zin van 3:60 BW, maar is een vorm van lastgeving (artikel 7:414 BW). Met overlegging van voornoemde brief van Razor van 27 februari 2009 heeft Street Surfing voldoende aannemelijk gemaakt dat zij uit hoofde van lastgeving bevoegd is op eigen naam ten behoeve van Razor als octrooihouder op te treden.

##### Geldigheid EP 541

- 4.4. Alcom heeft gesteld dat EP 541 nietig is omdat er uitbreiding van materie is opgetreden, het octrooi niet kan worden nagewerkt en niet aan de octrooieerbaarheidsvereisten voldoet vanwege een gebrek aan nieuwheid althans een gebrek aan inventiviteit. De voorzieningenrechter zal eerst dit verweer beoordelen nu een

---

verbod op de gestelde inbreuk reeds zal worden afgewezen indien er een serieuze, niet te verwaarlozen kans is dat het octrooi een nietigheids- of oppositieprocedure niet zal overleven.

Uitbreiding van materie?

- 4.5. Alcom heeft gesteld dat het octrooi niet wordt gedekt door de inhoud van de ingediende aanvraag, daartoe betogend dat in conclusie 1 van het octrooi naar haar mening ten onrechte aan *'direction caster'* is toegevoegd de zinsnede *'is freely movable about its pivot axis'*. Voor deze uitbreiding, aldus Alcom, is geen basis in de aanvraag te vinden. Deze stelling wordt verworpen. Naar voorlopig oordeel voegt bedoelde zinsnede geen materie toe en dient zij slechts als een verduidelijking van de term *'direction caster'* te worden beschouwd. Anders dan Alcom heeft betoogd, valt immers niet in te zien dat het vrij zwenkbaar/beweegbaar/draaibaar om zijn zwenkas zijn van een *'caster'*/zwenkwiel, niet een inherente eigenschap van een dergelijk wiel zou zijn. Dat dit mogelijk voor een richtingszwenkwiel anders zou liggen, valt evenmin in te zien nu de gemiddelde vakman uit de ingediende aanvraag, gelet ook op de beschrijving en de tekeningen, zou begrijpen wat met een richtingszwenkwiel wordt bedoeld, te weten een zwenkwiel dat vrij beweegbaar is om zijn as. Dat die term in de aanvraag niet expliciet is gedefinieerd, doet daar niet aan af. Van schending van artikel 123(2) Europees octrooiverdrag is naar voorlopig oordeel geen sprake.
- 4.6. Ook het andere argument van Alcom, dat de definitie van het begrip *'connecting element'* ontoelaatbaar is gewijzigd, slaagt niet. In de ingediende aanvraag luidt kenmerk iv) van conclusie 1 als volgt:

The connecting element includes elastic member so that the connecting element can be elastically twisted or bent when it receives twisting or bending force and can be restored to its original shape when the force is removed.

In het octrooi zoals verleend is dat geworden:

The connecting element comprises an elastic member that restores the connecting element to its original shape after at least one of a twisting or bending force applied to the connecting element has been removed.

Volgens Alcom leidt de nieuwe formulering tot een ontoelaatbare uitbreiding van het octrooi. Waar in de ingediende aanvraag sprake is van een verbindingselement dat elastisch kan torderen of buigen, staat, aldus nog steeds Alcom, in het octrooi zoals verleend niet dat het verbindingselement kan torderen of buigen, waardoor ook verbindingselementen die niet kunnen torderen of buigen onder de beschermingsomvang van het octrooi zouden vallen. Alcom wordt in dit standpunt niet gevolgd. Uit de zinsnede *'applied to the connecting element'* van de uiteindelijk gekozen bewoording volgt dat de krachten op het verbindingselement plaatshebben en dat dit element een elastisch deel omvat dat het element, nadat de krachten zijn opgeheven, terugbrengt naar de oorspronkelijke toestand. Zou het element niet kunnen torderen of buigen ten gevolge van daarop uitgeoefende

---

krachten, dan zou ook geen sprake van een herstel naar de oorspronkelijke toestand kunnen zijn. De uiteindelijk gekozen bewoording leidt naar voorlopig oordeel dan ook niet tot een ongeoorloofde uitbreiding van het octrooi.

Niet nawerkbaar?

- 4.7. Alcom heeft verder gesteld dat de beschrijving van de uitvinding niet duidelijk en niet volledig is, waardoor het octrooi – kort gezegd – door een deskundige niet kan worden nagewerkt en dat de omschrijving in de conclusies niet nauwkeurig is.
- 4.8. Ten aanzien van het eerste bezwaar stelt Alcom meer in het bijzonder dat:
- de woorden '*in een ruimtelijke verhouding onderling verbinden*' in de Nederlandse vertaling van conclusie 1 van het octrooi (productie 5 Street Surfing) maar ook in de originele Engelse tekst ('*which interconnects (...) in a spaced relationship*') onduidelijk is;
  - het woord 'herstelt' in de Nederlandse vertaling van conclusie 1 van het octrooi impliceert dat het verbindingselement een oorspronkelijke vorm heeft, welke dat ook is, en dat die vorm geweld is aangedaan, welke mogelijkheid niet in conclusie 1 is opgenomen;
  - het woord '*zodat*'/'*so that*' in conclusie 1 impliceert oorzaak en gevolg maar niet valt in te zien wat enerzijds de oorzaak en anderszijds het gevolg is van '*het aan de onderzijde van de borden monteren van zwenkwielen*' respectievelijk '*het hellen van die wielen ten opzichte van die borden*'. Volgens Alcom bestaat dat verband niet.

Voorshands worden de bezwaren van Alcom ongegrond geoordeeld. Een vakman zal begrijpen dat met de woorden '*in een ruimtelijke verhouding onderling verbinden*' wordt bedoeld dat het verbindingselement het voorste en achterste bord onderling verbindt. Het woord '*herstelt*' is evenmin onduidelijk. De vakman zou hieruit inderdaad begrijpen, zoals Alcom heeft gesteld, dat het verbindingselement een oorspronkelijke vorm heeft, maar ook – zo voegt de voorzieningenrechter toe – dat dit element door uitoefening van een torsie of buigkracht is getordeerd of verbogen en na opheffing van die krachten in de oorspronkelijke vorm terugkeert/herstelt. Voor zover Alcom ten aanzien van het gebruik van dit woord, nog ander bezwaren heeft, zijn die voorshands niet begrijpelijk. Het gebruik van het woord '*zodat*'/'*so that*' ten slotte maakt duidelijk dat het onder het voorste en achterste bord aangebrachte richtingszwenkwiel zodanig dient te zijn gemonteerd dat de scharnieras helt onder een scherpe hoek ten opzichte van de voorste en achterste borden. Al deze termen leiden er naar voorlopig oordeel in ieder geval niet toe dat de gemiddelde vakman de uitvinding niet zou kunnen nawerken.

- 4.9. Aan de door Alcom opgeworpen bezwaren ten aanzien van onnauwkeurigheden in de conclusies wordt voorbijgegaan, reeds omdat dit geen 123(2)-bezwaren zijn maar in feite bezwaren op grond van artikel 84 EOV, hetgeen evenwel geen nietigheidsgrond is.

---

Deels ongeldige prioriteit?

- 4.10. Alcom heeft betwist dat Street Surfing geldig prioriteit kan invoeren van 1 mei 2002 op basis van de Koreaanse octrooiaanvraag KR2002023890 omdat bepaalde in de oorspronkelijke (PCT-)aanvraag opgenomen kenmerken van conclusie 1 niet in het prioriteitsdocument zouden zijn geopenbaard. De voorzieningenrechter kan in het kader van dit kort geding in het midden laten of de door Alcom ter zake opgeworpen bezwaren doel treffen, nu ook indien dat het geval zou zijn zulks slechts in zoverre van belang is dat documenten D7 (US 6,428,022 met publicatiedatum 6 augustus 2002) en D8 (WO 02/040116 met publicatiedatum 23 mei 2002) alsdan als tijdig moeten worden aangemerkt en tot de stand van de techniek behoren. Nu deze beide documenten, zoals hierna zal blijken, voor de beoordeling van de onderhavige zaak naar voorlopig oordeel niet relevant zijn, wordt aan dit punt voorbijgegaan.

Niet nieuw?

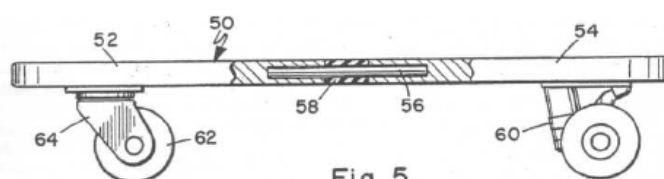
- 4.11. Alcom heeft gesteld dat EP 541 ‘*niet nieuw of althans ten minste niet inventief is*’. Daarvoor heeft zij wat de niet-nieuwheid betreft enkel verwezen naar de op dit punt in oppositie door een derde aangevoerde argumentatie (vgl. pleitnota Alcom, paragraaf 3.14.), zonder daarop ten pleidooie daadwerkelijk inhoudelijk in te gaan. De voorzieningenrechter acht deze stelling op die wijze volstrekt onvoldoende concreet onderbouwd, zodat zij die verworpt.
- 4.12. Gelet op het vorenstaande dient ervan uit te worden gegaan dat EP 541 nieuw is.

Gebrek aan inventiviteit?

- 4.13. De uitvinding heeft volgens de beschrijving betrekking op een skateboard dat twee aparte borden omvat die elk zijn voorzien van een richtingszwenkwiel en een verbindingselement om de borden bij beide uiteinden vast te houden. Met dit skateboard kan de berijder gemakkelijk draaien en het skateboard doen accelereren door de borden te verdraaien.
- 4.14. De stand van de techniek zoals deze bijvoorbeeld volgt uit US 5,540,455 (US 455 – in de oppositieprocedure bekend als D6, publicatiedatum 30 juli 1996) heeft volgens de beschrijving enerzijds het nadeel dat het skateboard zonder dat de berijder zich op de grond afzet niet kan worden versneld of slechts kan worden versneld door een buitengewoon vaardige berijder. Anderzijds heeft het conventionele skateboard het nadeel dat het niet veel naar rechts of naar links kan gaan hellen omdat de plaat het wiel of het wielstel raakt wanneer deze meer wordt geheld dan een specifieke hoek. Hierdoor kan het conventionele skateboard tot een betrekkelijk kleine hoek worden bestuurd, zodat het niet mogelijk is om de richting van het skateboard te veranderen om een bocht te maken binnen een kleine draaicirkel.
- 4.15. Partijen verschillen van mening over de vraag welk document moet worden aangemerkt als de meest nabije stand van de techniek die voor de gemiddelde vakman op de prioriteitsdatum de *most promising starting point* vormt. Street

Surfing merkt het in de beschrijving van EP 541 genoemde Amerikaanse octrooi US 455 (D6) aan als meest nabije stand van de techniek, Alcom gaat uit van Amerikaans octrooi US 4,076,267 (US 267 – in de oppositieprocedure bekend als D3, publicatiedatum 28 februari 1978). De voorzieningenrechter zal bij de beoordeling van de inventiviteit van dit laatste document uitgaan omdat dit document naar voorlopig oordeel een beter vertrekpunt biedt. Net als D6 omvat het alle in de aanhef van conclusie 1 van EP 541 genoemde kenmerken. De stelling dat D3 niet deelkenmerk iv) zou openbaren, zoals Street Surfing heeft betoogd, is naar voorlopig oordeel ongegrond. In de beschrijving van D3 (kolom 2, regels 58 t/m 65) wordt immers aangegeven dat de beide delen 52 en 54 van het skateboard zijn verbonden door een 'pivot pin' en 'are joined by an elastomeric connector 58 securely bonded to the confronting ends of the sections and enclosing the pivot pin 56'. Deze maatregel 'provides a resilient self-centering connection which will accomodate the necessary differential tilting action of the sections'. Gelet hierop valt niet in te zien dat het voorste en het achterste deel van het skateboard volgens D3 onderling niet veerkrachtig zouden zijn verbonden, althans het verbindings-element niet een elastisch deel zou omvatten dat dit element naar zijn oorspronkelijke vorm herstelt nadat tenminste één van een torsie of buigkracht die op het verbindings-element is uitgeoefend, is opgeheven. De andersluidende stelling van Street Surfing valt overigens ook niet te rijmen met het in oppositie ingenomen standpunt waarbij D1, D2 én D3 worden omschreven als 'skateboards having front and rear boards connected by an element comprising an elastic member' (vgl. antwoord in oppositie, paragraaf 8.1).

- 4.16. D6 – waarin D1 en D3 als stand van de techniek wordt beschreven – zou op zich ook een goed vertrekpunt zijn, zij het dat D3, anders dan D6, in de in figuur 5 getoonde (en in kolom 2, regels 58 doorlopend in kolom 3 t/m regel 2 beschreven) configuratie aan de voorzijde van het bord, een zwenkwiel omvat ('while front section 52 is fitted with a wheel 62 on a castering mounting 64'). Daarmee is D3 meer nabij dan D6.
- 4.17. In D3 wordt een skateboard geopenbaard dat is verdeeld in een voor- en een achterdeel, welke onderling zijn verbonden door een 'pivotal connection having a longitudinal axis'. De beide delen van het skateboard kunnen zo zijdelings onafhankelijk van elkaar worden geheld door de voeten van de berijder om zo sturingsactiviteit te verkrijgen zonder onwenselijke lichaamsoverhelling. D3 beschrijft dat het skateboard in de gewone uitvoering conventionele 'wheeled trucks' heeft, maar dat 'one end of the board may be fitted with a free castering wheel if desired'. In kolom 2, regel 68 doorlopend in kolom 3 t/m regel 2 wordt aangegeven dat deze laatste constructie voorziet in een 'very rapid steering response'. Bij D3 behoort onder meer de volgende figuur:



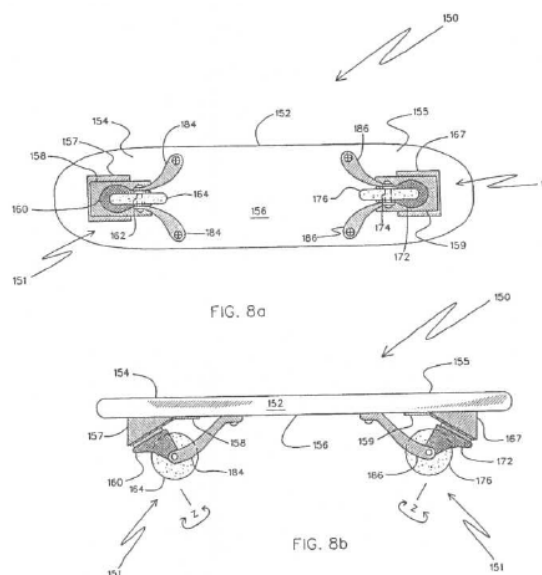
- 
- 4.18. Een skateboard volgens D3 voldoet aan de aanhef van conclusie 1 van het octrooi (deelkenmerken (i) t/m (iv)) en wordt, zij het indirect, beschreven in de beschrijvingsinleiding van het octrooi. Het heeft ook de in de derde en vierde paragraaf van de beschrijvingsinleiding genoemde nadelen, te weten dat het, zonder dat de berijder zich met de voeten afzet op de grond, slechts kan worden versneld door een buitengewoon geoefende berijder, terwijl het daarnaast niet al te veel naar rechts of links kan worden geheld, omdat het bord dan de wielen, in ieder geval het achterste, raakt.

Problem and solution approach

- 4.19. Wanneer de uitvinding volgens het octrooi wordt vergeleken met D3 als meest nabije stand van de techniek, geldt dat conclusie 1 van het octrooi zich van D3 onderscheidt door de kenmerkende maatregel v) dat er tenminste één richtingszwenkwiel aanwezig is dat vrij beweegbaar is om zijn scharnieras, gemonteerd aan de onderzijde van elk van het voorste bord en het achterste bord, zodat de scharnieras van elk richtingszwenkwiel helt onder een scherpe hoek ten opzichte van de voorste en achterste bordes. De scherpe hoek wordt mogelijk gemaakt doordat het richtingszwenkwiel een wieldrager omvat dat de vorm van een wig heeft.
- 4.20. Het objectieve probleem waarvoor het octrooi een oplossing biedt is, zoals het octrooi zelf ook aangeeft: hoe kunnen de onder r.o. 4.18. genoemde nadelen worden opgeheven, dus een veel betere bestuurbaarheid en een versnelling van het skateboard, zonder dat het daarbij noodzakelijk is dat de berijder zich daarvoor met de voet op de grond afzet?

D3 - D10

- 4.21. D10 (US 6,193,249 – publicatiedatum 27 februari 2001) heeft betrekking op een ‘*turning mechanism for tandem wheeled vehicles and vehicles employing the same*’. Het document openbaart een uit een vast deel bestaand skateboard (anders gezegd: een doorlopende plank) met een zwenkwiel aan de voor- en achterzijde van het bord en waarbij aan iedere zijde van het zwenkwiel zogenaamde ‘*rotation limiters*’ zijn aangebracht. Deze middelen hebben een tweeledig doel, te weten het in een rechte orientatie houden van het wiel en het voorkomen van ‘*excessively*’ zwenken in bochten. Bij D10 behoren onder meer de figuren 8a en 8b welke hieronder zijn afgebeeld.



In kolom 6, regel 57 doorlopend in kolom 7 t/m regel 32 wordt onder verwijzing naar bovenstaande figuren een uitvoeringsvorm van het skateboard beschreven waarbij de zwenkwielen roteren om een schuine zwenk-as z. D10 bevat in dit verband de volgende passage:

FIGS. 8a and 8b illustrate yet another embodiment of a skateboard 150 equipped to adapt a turning mechanism 151. The skateboard 150 includes a base 152 which has front portion 154, a rear portion 155, and a bottom surface 156. A first mounting block 157 is positioned at the front portion 154 of the base 152 and secured to the bottom surface 156 of the base 152. A second mounting block 167 is positioned at the rear portion 155 of the base 152 and secured to the bottom surface 156 of the base 152. The first and second mounting blocks, 157 and 167, have a right triangular profile and are positioned so that their hypotenuses generally face each other.

(...)

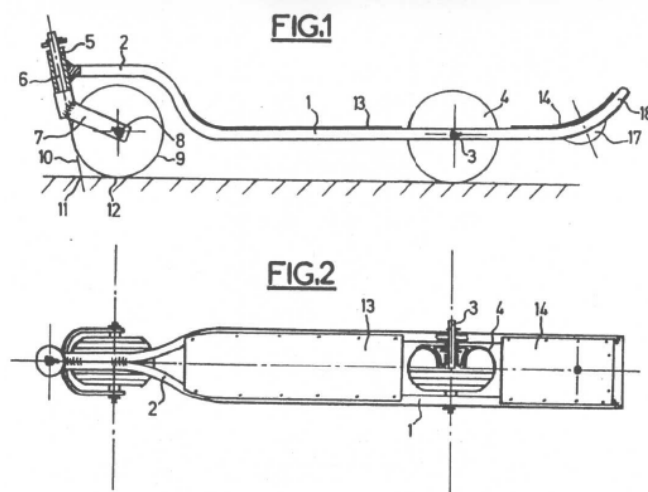
A first caster 160 is rotated so that it is facing forwardly and secured to the first mounting plate 158. The first caster includes a first axle 162 to which a first wheel 164 is mounted. The first caster 160 is capable of rotating about a swivel axis z. A second caster 172 is rotated so that it is facing rearwardly and secured to the second mounting plate 159. The second caster 172 includes a second axle 174 to which a second wheel 176 is mounted. The second caster 172 is also capable of rotating about a swivel axis z. The first and second mounting blocks, 157 and 167 offset the swivel axis z such that it is not perpendicular to the ground surface. By offsetting the swivel axis z, there is a natural tendency for the first and second casters 160, 172 to maintain a straight orientation. Furthermore, when the first and second casters 160, 172 are rotated a specific angular displacement, the turning radius that would normally be traced with a swivel axis perpendicular to the ground is reduced due to the offset of the swivel axis z. Thus, the base 152 must also be tilted to a greater degree than necessary in a skateboard without the mounting blocks 157, 167 in order for the first and second casters 160 and 172 to trace the same turn.

- 
- 4.22. Naar voorlopig oordeel zou de gemiddelde vakman, uitgaande van D3 als *most promising starting point*, en geconfronteerd met het objectieve technische probleem, daarbij indachtig de in D10 geopenbaarde kenmerken, niet zonder inventieve denkarbeid tot de oplossing volgens EP 541 kunnen ('*could*') komen, laat staan dat het document aanwijzingen zou bevatten die de vakman zouden ('*would*') leiden tot de uitvinding. Aan Alcom kan worden toegegeven dat de vakman uit D10, in het bijzonder uit de hiervoor geciteerde passage, zou begrijpen dat het hellen van de rotatie-as z een verbetering van de stuurbaarheid oplevert. Het document zegt evenwel niets over de voortstuwing van het skateboard, laat staan dat het daarvoor een oplossing biedt. Als de vakman onder die omstandigheden al zou besluiten om het sturingsmechanisme van D10 in de inrichting volgens D3 te adapteren – hij lost daarmee immers slechts een deel van het probleem op – zou hij, anders dan Alcom heeft betoogd, wanneer hij de wiel dragers hellend monteert op de wijze als in de figuren 8a en 8b van D10 weergegeven, niet de inrichting volgens de uitvinding van EP 541 bereiken. Daarvoor is naar voorlopig oordeel een extra inventieve stap nodig. Street Surfing heeft op dit punt immers onweersproken aangevoerd dat de zwenkwielen in D10 tegen elkaar in zijn gemonteerd (*'the first and second mounting blocks, 157 and 167, have a right triangular profile and are positioned so that their hypotenuses generally face each other'*). In termen van de conclusie 1 van EP 541 betekent dit dat de zwenk-as van het ene wiel een scherpe hoek maakt ten opzichte van het bord, terwijl de zwenk-as van het andere wiel een stompe hoek onderhoudt. In een dergelijke opstelling stuwen beide richtingszwenkwielen in tegengestelde richting en werken ze elkaar dus tegen, zodat daar om die reden dan ook geen enkele autonome voortstuwing vanuit gaat. Volgens de uitvinding immers, zijn beide richtingszwenkwielen onder een scherpe hoek gemonteerd, waardoor beide wielen elkaar wat hun voortstuwende werking betreft, versterken. Dat dit inzicht voor de vakman op een voor de hand liggende reden uit D10 bekend zou zijn is door Alcom niet voldoende gesubstantieerd aangevoerd.
- 4.23. Naar voorlopig oordeel moet er dan ook van worden uitgegaan dat conclusie 1 van EP 541 inventief is in het licht van de combinatie van D3 met D10.

#### D3 – D2

- 4.24. D2 (US 5,160,155 – publicatiedatum 3 november 1992) heeft betrekking op een '*Skateboard having two wheels in tandem*'. D2 openbaart een uit een vast deel bestaand skateboard met slechts twee wielen. Alleen aan de voorzijde bevindt zich een onder een helling geplaatst – in diameter relatief groot – zwenkwiel. Het andere wiel is '*preferably close to the centre*' van het bord geplaatst en is niet stuurbaar. Bij D2 behoren onder meer de volgende figuren:





Het doel van de in D2 beschreven uitvinding is te voorzien in een skateboard waarvan de besturingsmethode ongevoelig is voor verschillen in weerstand met betrekking tot de voorwaartse beweging van de wielen en waarmee een *'more convenient propulsion'* kan worden bereikt (kolom 1, regels 54 t/m 60).

- 4.25. Naar voorlopig oordeel zou de gemiddelde vakman, gesteld voor het hiervoor geformuleerde objectieve probleem, zeker acht slaan op D2 nu hierin immers een oplossing wordt verschaft voor een verbeterde voortstuwing. Het document leert hem dat de uitvinding bestaat in het gebruik van slechts twee wielen, waarvan één gefixeerd, niet-stuurbaar, wiel, bij voorkeur dicht bij het centrum van het bord, en het andere, voorste, stuurbare wiel op afstand van het centrum, gemonteerd in een vork *'which can be freely oriented about a pivot axis relative to the front of the board, and arranged in a manner such that this pivot axis meets the ground at a point situated forward of the point of contact of the front wheel with the ground'*. Het document leert dat de vork bij voorkeur *'a means of restoration towards the position of alignment'* heeft *'which means may be simply constituted by an inclination of the pivot axis relative to the vertical (...)'*.
- 4.26. In kolom 2, regels 40 t/m 57 wordt over de verbeterde voortstuwing het volgende gezegd:

If the user, thus positioned on the board 13 and 14, imparts to his body a twisting movement about the axis, while optionally increasing his own moment of inertia by spreading his arms, this produces a pivoting of the apparatus about the vertical of the rear axle 3, close to the vertical axis of the user, consequently producing the lateral displacement of the front part 2 in one direction or the other by virtue of the self-steering effect of the front wheel 9.

At the same time this same movement helps to provide the propulsion of the apparatus if the angle of steering of the pivot 6 is limited by a stop or by opposing forces. Such a propulsion naturally assumes an alternation of twisting movements in opposite directions, which likewise produces a tacking movement but one which includes more gentle changes

---

of direction without lifting the front wheel clear of the ground, in other words without any acrobatic character.

Naar voorlopig oordeel zou de vakman uit het vorenstaande begrijpen dat het hellen van de rotatie-as van het voorste zwenkwiel het voordeel biedt dat een beweging van de berijder leidt tot een *'self steering effect'* van het voorste wiel en daarmee tegelijkertijd ook bijdraagt aan de voortstuwing van het skateboard. Deze teaching zou de vakman, gelet op het hiervoor vermelde objectieve technische probleem, willen toepassen met betrekking tot het skateboard volgens de inrichting van D3. De vakman zou inzien dat hij slechts twee wielen zou moeten gebruiken en tevens dat hij de as van het voorste zwenkwiel onder een helling dient te monteren.

- 4.27. Dat de vakman vervolgens ook zou begrijpen dat hij onder het achterste bord van de inrichting volgens D3 ook een onder een helling geplaatst zwenkwiel zou moeten gebruiken, valt naar voorlopig oordeel niet in te zien en is evenmin voldoende gemotiveerd gesteld. Zowel D2 als D3 beschrijven het gebruik van (een) gefixeerd achterwiel(en). Zonder een additionele inventieve denkstap, zou de vakman geen reden hebben te veronderstellen dat het aanbrengen van een tweede richtingszwenkwiel zou leiden tot elkaar versterkende voortstuwingen van beide wielen, iets wat voor rekening van de uitvinder van EP 541 komt en niet zonder meer uit de stand van de techniek kon worden afgeleid.

#### D7- D1

- 4.28. De combinatie D7 – D1 gaat niet uit van D3 als most promising starting point, zoals hiervoor overwogen, zodat deze combinatie bij gebreke van een deugdelijke – niet op hindsight gebaseerde – inventiviteitsargumentatie – onbesproken kan blijven.

#### Volgconclusies

- 4.29. Er zijn geen andere combinaties aan het niet-geldigheidsverweer ten grondslag gelegd. Conclusie 1 van EP 541 is dan ook inventief te achten. De conclusies 2, 3, 6 en 9 zijn van conclusie 1 afhankelijk. Nu conclusie 1 nieuw en inventief is bevonden, geldt zulks evenzeer voor de daarvan afhankelijke conclusies.

#### Inbreuk

- 4.30. Alcom heeft de inbreuk niet anders bestreden dan door het bij wijze van verweer betogen dat het octrooi geldigheid mist. Nu hiervoor is komen vast te staan dat voorshands van de geldigheid van het octrooi dient te worden uitgegaan, leidt zulks er toe dat Alcom naar voorlopig oordeel maakt inbreuk op de conclusies 1, 2, 3, 6 en 9 van EP 541. Alcom zal dan ook worden verboden direct inbreuk te maken op EP 541. Het verbod wordt versterkt met een dwangsom.
- 4.31. Een verbod tot indirecte octrooiinbreuk wordt afgewezen, omdat daarvoor afzonderlijke eisen gelden en Street Surfing ter zake niet heeft voldaan aan haar

---

stelplicht. Het gevorderde verbod voor betrokkenheid bij inbreuk wordt als te ruim en te onbepaald eveneens afgewezen.

#### Grensoverschrijding

- 4.32. Street Surfing vordert een grensoverschrijdend inbreukverbod jegens Alcom. Zij stelt daartoe dat de inbreukmakende producten via de website van Alcom in een razend tempo worden verkocht en de dreiging groot is dat Alcom, geconfronteerd met een verbod in Nederland, haar handel zal verplaatsen naar een afzetkanaal buiten Nederland. Deze stelling heeft Alcom onweersproken gelaten. Evenmin heeft zij verweer gevoerd tegen het verzochte grensoverschrijdende karakter van het verbod. Onder die omstandigheden zal het verbod voor alle gedesigneerde landen worden toegewezen.

#### Dwangsom

- 4.33. De op te leggen dwangsommen zullen voor matiging door de rechter vatbaar zijn, een en ander als in het dictum verwoord.

#### Nevenvorderingen

- 4.34. Street Surfing heeft ter zitting desgevraagd niet kunnen aangeven welk spoedeisend belang zij heeft bij de vorderingen sub 2, 3, 4 en 5 van het petitem, zodat die worden afgewezen.

#### Proceskosten

- 4.35. Alcom zal als de in het ongelijk gestelde partij in conventie in de redelijke en evenredige proceskosten ex artikel 1019h Rv worden veroordeeld. Alcom heeft de redelijkheid en evenredigheid van de door Street Surfing opgegeven kosten ten bedrage van €68.836,72 betwist. Zij heeft hiertoe onder meer aangevoerd dat de BTW ten onrechte is opgevoerd, nu deze door Street Surfing kan worden verrekend. Dit standpunt komt juist voor. Street Surfing heeft ter zitting nog wel betoogd dat haar cliënt een Amerikaanse partij is zodat zij niet kan verrekenen, doch uit de door haar overgelegde facturen blijkt dat deze alle zijn gericht aan Street Surfing Benelux B.V. en telkens BTW in rekening is gebracht. Het door Street Surfing begrote bedrag zal dan ook worden verminderd met een bedrag van €13.078,98, zijnde 19 procent van €68.836,72, tot €55.757,74.
- 4.36. Verder heeft Alcom bezwaar gemaakt tegen het aantal aan de zaak bestede uren. Street Surfing heeft hier tegen in gebracht dat het aantal door mr. Van der Wel bestede uren relatief hoog is, doch zijn uurtarief (€135,00) relatief laag. Voorts heeft zij gewezen op het feit dat er noodzakelijkerwijs relatief veel overleg heeft plaatsgevonden met de octrooigemachtigde en afstemming vereist was in verband met de aanhangige oppositieprocedure, er tijd is besteed aan de contacten met de douane en instructie van deurwaarders in verband met de gelegde conservatoire beslagen tot afgifte en dat ten slotte er veel producties zijdens Alcom in het geding zijn gebracht waarvan de strekking niet direct zonder nadere studie van die producties duidelijk was. De voorzieningenrechter is, gezien de gemotiveerde

---

toelichting van Street Surfing, indachtig ook de eigen opgave van Alcom ten bedrage van ca. €38.000, van oordeel dat niet gezegd kan worden dat de door haar gemaakte kosten zodanig zijn dat deze niet langer kunnen worden aangemerkt als redelijke en evenredige kosten. Het hiervoor genoemde bedrag van €55.757,74 zal dan ook worden toegewezen.

#### **in voorwaardelijke reconventie**

- 4.37. De reconventionele vorderingen van Alcom zijn ingesteld onder de voorwaarde dat de voorzieningenrechter de vorderingen van Street Surfing afwijst. Nu aan die voorwaarde niet is voldaan, wordt aan de reconventionele vorderingen niet toegekomen.

#### **5. De beslissing**

De voorzieningenrechter

- 5.1. verbiedt Alcom met onmiddellijke ingang inbreuk te maken op EP 1 511 541 B1 in alle door het octrooi gedesigneerde landen, in het bijzonder door de inbreukmakende skateboards via de websites [www.sidder.nl](http://www.sidder.nl) en [www.sidderwebshop.nl](http://www.sidderwebshop.nl) dan wel enige andere website aan te bieden en te verkopen, zulks op straffe van verbeurte van een dwangsom van €1.000,- voor iedere keer dan wel – zulks ter keuze van Street Surfing – €10.000,- voor iedere dag dat dit verbod wordt overtreden;
- 5.2. bepaalt dat de dwangsom vatbaar zal zijn voor matiging door de rechter, voor zover handhaving daarvan naar maatstaven van redelijkheid en billijkheid onaanvaardbaar zou zijn, in aanmerking genomen de mate waarin aan het vonnis is voldaan, de ernst van de overtreding en de mate van verwijtbaarheid van de overtreding;
- 5.3. veroordeelt Alcom tot betaling aan Street Surfing van de redelijke en evenredige proceskosten, tot aan deze uitspraak begroot op €55.757,74;
- 5.4. verklaart dit vonnis tot zover uitvoerbaar bij voorraad;
- 5.5. wijst af het meer of anders gevorderde;
- 5.6. bepaalt de in artikel 1019i Rv bedoelde termijn op zes maanden, te rekenen vanaf de dag van deze uitspraak.

Dit vonnis is gewezen door mr. J.Th. van Walderveen en in het openbaar uitgesproken op 2 december 2009 in aanwezigheid van de griffier.