

vonnis

RECHTBANK 's-GRAVENHAGE

Sector civiel recht

zaaknummer / rolnummer: 357005 / KG ZA 10-70

Vonnis in kort geding van 20 april 2010

in de zaak van

de rechtspersoon naar vreemd recht

FRANZ GRIMME LANDMASCHINENFABRIK GMBH & CO, KG,

gevestigd te Damme, Duitsland,

eiseres,

advocaat: mr. P.J.M. von Schmidt auf Altenstadt te 's-Gravenhage,

tegen

1. de besloten vennootschap met beperkte aansprakelijkheid
STEENVOORDEN CONSTRUCTIE B.V.,
2. de besloten vennootschap met beperkte aansprakelijkheid
STEENVOORDEN INDUSTRIAL EQUIPMENT B.V.,

beide gevestigd te Breezand, gemeente Anna Paulowna,

gedaagden,

advocaat: mr. J. van Rhijn te Alkmaar.

Eiseres zal hierna Grimme genoemd worden, gedaagden afzonderlijk Steenvoorden Constructie, respectievelijk Steenvoorden IE, en gezamenlijk Steenvoorden (omwille van de leesbaarheid in derde persoon enkelvoud). De zaak is voor Grimme behandeld door mrs. R.M. Kleemans en A.A.A.C.M. van Oorschot, beiden advocaat te Amsterdam, en voor Steenvoorden door mr. Van Rhijn, voornoemd, bijgestaan door drs. B. Taneja, octrooigemachtigde.

1. De procedure

1.1. Het verloop van de procedure blijkt uit:

- de dagvaarding van 20 januari 2010;
- de bij brief van 16 februari 2010 ingediende producties 1 tot en met 23 zijdens Grimme;
- de bij brief van 15 maart 2010 ingediende producties 1 tot en met 10 zijdens Steenvoorden;
- de bij fax van 19 maart 2010 ingediende akte houdende wijziging dan wel vermeerdering van eis zijdens Grimme, met aanvullende producties 24 tot en met 27;
- de bij brief van 16 maart 2010 ingediende aanvullende producties 11 tot en met 14 zijdens Steenvoorden;
- de op 22 maart 2010 door beide partijen overgelegde kostenspecificaties;
- de op 23 maart 2010 gehouden mondelinge behandeling, waarbij namens beide partijen pleitnotities zijn overgelegd.

1.2. Vonnis is nader bepaald op heden.

2. Uitgangspunten

2.1. In kort geding kan van het navolgende worden uitgegaan.

Het Octrooi

2.2. Grimme is een producent en leverancier van machines voor de agrarische industrie. Zij is houdster van het Europese octrooi EP 0 730 399 (hierna ook: EP 399 of "het Octrooi"), voor een "*Vorrichtung zum Trennen von Kartoffeln von Beimengungen*", in het Nederlands: "*Inrichting voor het scheiden van aardappels van bijmengselen*". Het Octrooi is op 23 juli 1997 verleend op een aanvraag van 9 november 1994 en roept de prioriteit in van de Duitse octrooiaanvraag DE 4340101, met als prioriteitsdatum 25 november 1993.

2.3. De in het kader van dit kort geding relevante conclusies van EP 399 luiden in de – originele – Duitse taal als volgt:

1. Vorrichtung zum Trennen von Kartoffeln (4) von Beimengungen (5) wie Erdreich, Kluten, Steinen, Kraut od. dgl., insbesondere für Kartoffelentmaschinen, mit einer Anzahl von Walzenkörpern (7, 7', 8, 8'), die parallelachsrig nebeneinander angeordnet sind, paarweise gegenläufig angetrieben unlaufende Gruppen bilden und gemeinsam eine sich von einem Gutaufgabeende (2) zu einem Kartoffelabgabeende (6) erstreckende Trennstrecke (11; 17, 18) einnehmen, zu der sie quer ausgerichtet sind, dadurch gekennzeichnet, daß der in Richtung (53) der Trennstrecke (11; 17, 18) jeweils erste Walzenkörper (7, 7') jeder Gruppe eine Querschnittsform aufweist, die während eines jeden Umlaufs auf im Zwickel (54) zwischen den Walzenkörpern (7, 7', 8, 8') der Gruppe befindliche Kartoffeln (4) zumindest einmal einen verstärkten Fördervorschub ausübt.
14. Vorrichtung nach einem der Ansprüche 1 bis 13, dadurch gekennzeichnet, daß die Walzenkörper (7, 7', 8, 8') einen elastisch verformbaren Mantelteil (41; 41') aufweisen.
15. Vorrichtung nach Anspruch 14, dadurch gekennzeichnet, daß der erste Walzenkörper (7) jeder Gruppe am Umfang (42) mit zumindest einer über die Kontur des zylindrischen Mantelteils (41) vorstehenden Förderlippe (43), -rippe oder dgl. Ansatzteil (44) versehen ist.
19. Vorrichtung nach einem der Ansprüche 14 bis 18, dadurch gekennzeichnet, daß der Mantelteil (41) des ersten und/oder zweiten Walzenkörpers (7, 8) jeder Gruppe über elastische Stützspeichen (47) mit einem inneren Nabenteil (48) verbunden ist.
26. Vorrichtung nach einem der Ansprüche 1 bis 25, dadurch gekennzeichnet, daß die Drehzahlen der Walzenkörper (7, 7', 8, 8') einzeln und/oder in jeder Gruppe einstellbar sind.

2.4. In de – onbestreden – Nederlandse vertaling luiden deze conclusies als volgt.

1. Inrichting voor het scheiden van aardappels (4) van bijmengsels (5), zoals aarde, kluiten, stenen, loof of dergelijk materiaal, in het bijzonder voor aardappelooegstma-

chines, met een aantal rollichamen (7, 7', 8, 8') die met evenwijdige assen naast elkaar zijn aangebracht, paarsgewijs tegen elkaar in aangedreven roterende groepen vormen en gezamenlijk een van een materiaaltoevoerende (2) naar een aardappelafgeefende (6) lopend scheidingsdeel (11; 17, 18) vormen, waarop zij dwars gericht zijn, met het kenmerk dat in de richting (53) van het scheidingsdeel (11; 17, 18) telkens eerste rollichaam (7, 7') van elke groep een dwarsdoorsnede vorm heeft die tijdens elke omwenteling op zich in de wig (54) tussen de rollichamen (7, 7' 8, 8') van de groep bevindende aardappels (4) ten minste één maal een versterkte transportaanzetkracht uitoefent.

14. Inrichting volgens één der conclusies 1 tot 13, met het kenmerk dat de rollichamen (7, 7', 8, 8') een elastisch vervormbaar manteldeel (41; 41') hebben.
15. Inrichting volgens conclusie 14, met het kenmerk dat het eerste rollichaam (7) van elke groep aan de omtrek (42) is voorzien van ten minste één buiten het profiel van het cilindrische manteldeel (41) uitstekende transportlip (43), transportrug of een dergelijk uitsteeksel (44).
19. Inrichting volgens één der conclusies 14 tot 18, met het kenmerk dat het manteldeel (41) van het eerste en/of tweede rollichaam (7, 8) van elke groep door elastische steunspaken (47) is verbonden met een binnenste naafdeel (48).
26. Inrichting volgens één der conclusies I tot 25, met het kenmerk dat de toerentallen van de rollichamen (7, 7', 8, 8') afzonderlijk en/of per groep instelbaar zijn.

2.5. Bij het Octrooi behoren onder meer de hieronder weergegeven afbeeldingen.

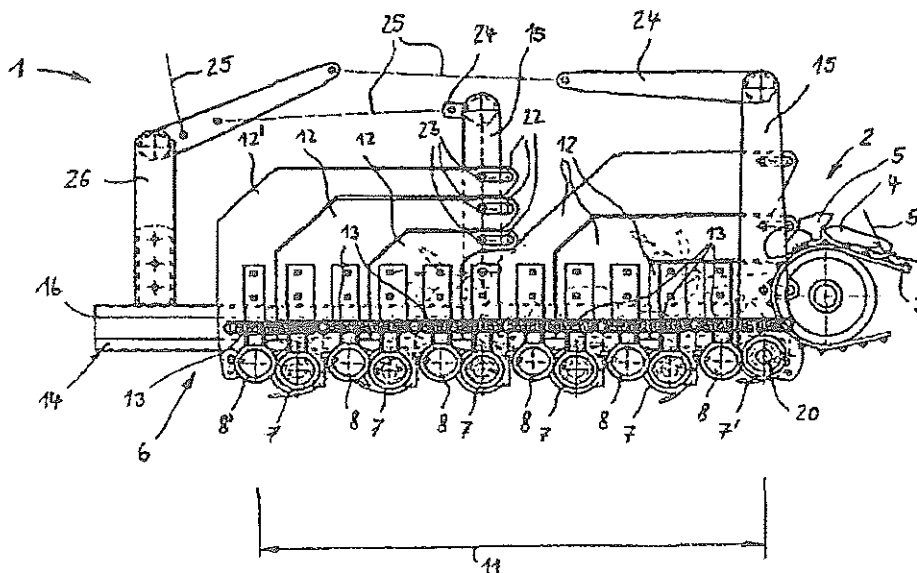
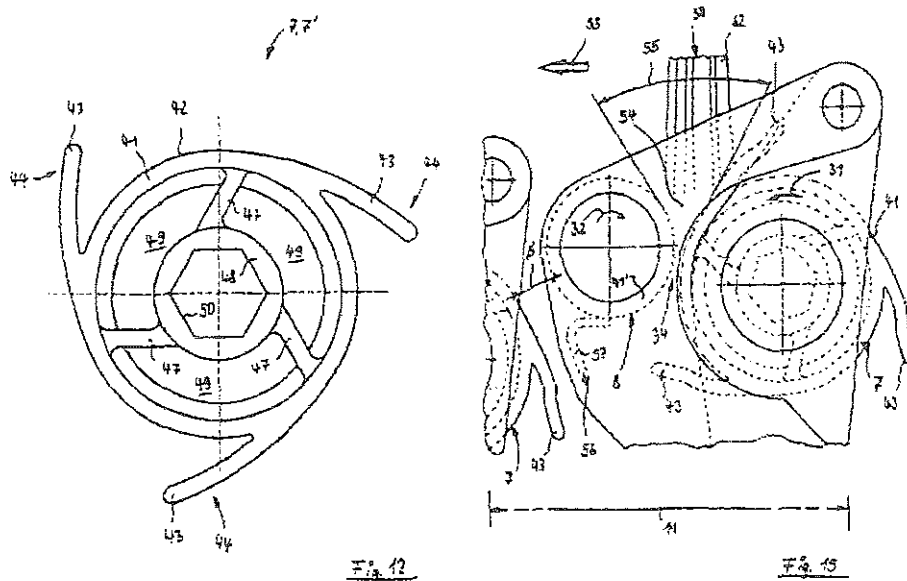


Fig. 1



2.6. Uit de beschrijving blijkt het navolgende. In figuur 12 is een uitvoering weergegeven van het telkens eerste rollichaam (7, 7') waarbij het rollichaam telkens een elastisch vervormbaar manteldeel heeft. Door toepassing van elastische steunspaken (47) ontstaat in het eerste rollichaam een vervormingskamer (49). De uitstekende elementen – in het Octrooi meeneem- of transportlippen (43) genoemd – zorgen voor de versterkte transportaanzetkracht als bedoeld in conclusie 1. Doordat de roterende transportlip de ruimte tussen de twee rollichamen, wig (54), vernauwt, worden de aardappels die zich in de wig bevinden uit de wig en over het tweede rollichaam (8) geduwd en dus in de transportrichting (53) voortgestuwd. De bijmengselen worden in het gebied van de wig vastgeklemd en door de ruimte tussen de rollichamen ('werkspleet') (34) naar omlaag afgevoerd. Door het afzonderlijk instellen van de toerentallen van de eerste respectievelijk de tweede rollichamen (hierna ook wel aangeduid als eerste of tweede 'roller') is de mate van agressiviteit bij het scheiden te reguleren.

2.7. In de beschrijving van EP 399 (Nederlandse vertaling p. 1 r. 21-27 en p. 2, r. 1-9) is het navolgende vermeld:

Met de inrichting volgens de uitvinding is met weinig technische middelen een bouweenheid bereikt die bij stabiele zijdelingse legering [bedoeld is kennelijk: lagering – vzt] van rollichamen buitengewoon ongevoelig voor storingen is en de aardappels in korte aanrakingstijd zo van bijmengsels scheidt dat beschadigingen respectievelijk vermindering van de kwaliteit vermeden worden. [...]

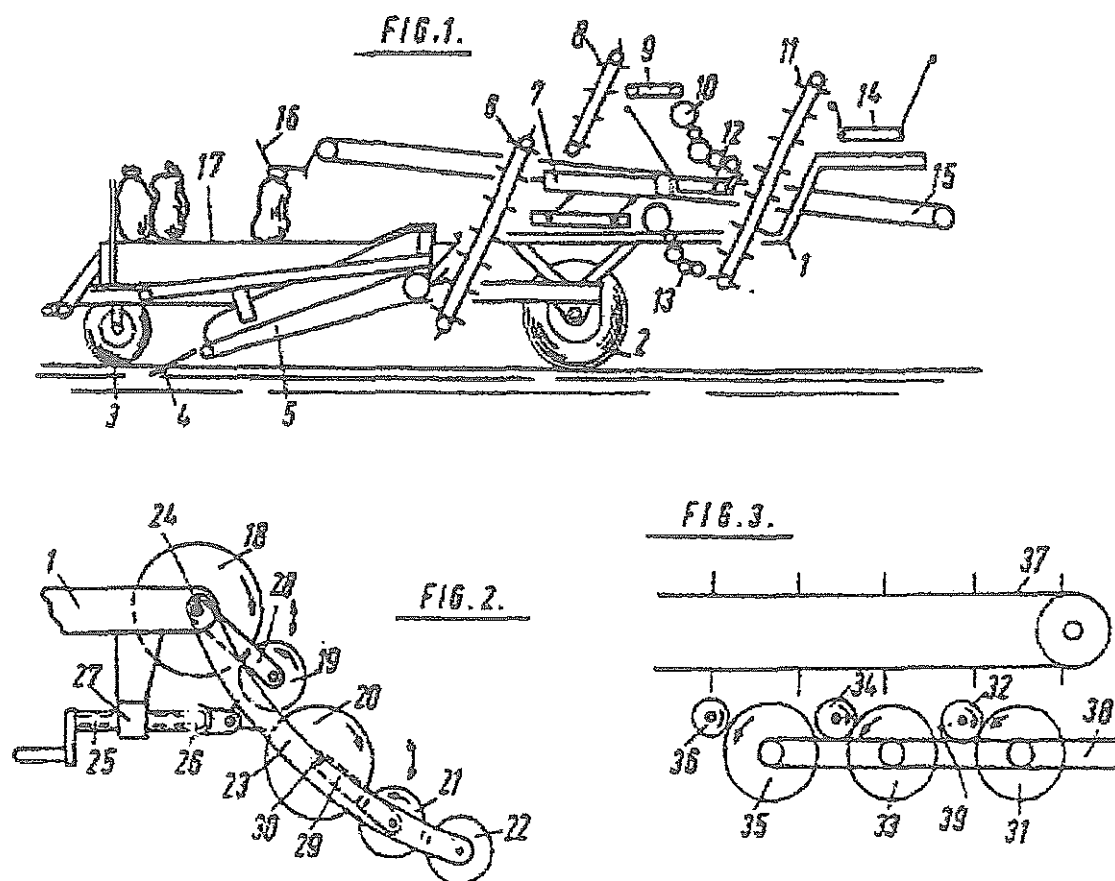
De bijzondere doorsnede vorm van de telkens eerste rollen van elke groep geeft aan de aardappels tijdelijk een versterkte transportaanzet, waardoor de scheidingswerking verstrekt en de doorvoer vergroot wordt. Daarbij worden ook de meest verschillende bijmengsels met zekerheid gegrepen, terwijl de aardappels een sparende transportimpuls krijgen. De aardappels worden daarbij zonder extra hulpmiddelen telkens van het materiaaltoevoerende naar het aardappelaafgeefende bewogen.

Stand van de techniek

2.8. Bij oudere aardappelscheidingsmachines werden aardappels gescheiden van ongewenste elementen als kluiten, stenen en loof door ze met behulp van de zwaartekracht te transporteren over rollers met een zekere tussenruimte, waarbij de al dan niet aangedreven rollers haaks staan op de richting waarin de aardappels worden getransporteerd. De scheiding wordt bewerkstelligd doordat de bijmengselen in de ruimte tussen de rollers vallen en de aardappels niet.

2.9. Een Frans octrooi met nummer FR 1.228.425 (hierna ook aangeduid als "Lanz"), dat werd aangevraagd in 1959 en verleend in 1960, openbaart een aardappelscheidingsmachine waarin deze techniek wordt gebruikt in combinatie met paren tegengesteld draaiende rollichamen die eveneens haaks staan op de richting waarin de aardappels worden getransporteerd.

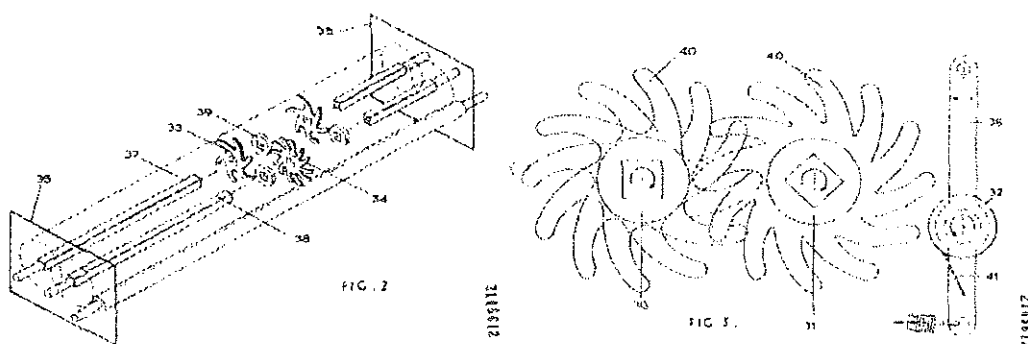
2.10. Bij Lanz behoren onder meer de volgende figuren.



2.11. Figuur 2 toont twee paarsgewijs tegen elkaar indraaiende rollichamen (nummers 18 en 19, respectievelijk 20 en 21). De tegen de doorvoerrichting in draaiende tweede rollichamen 19 en 21 worden niet afzonderlijk aangedreven, maar draaien door frictie met de eerste roller waar de tweede roller met een veer tegenaan wordt gedrukt. De tweede rollers zorgen ervoor dat, bijmengels, met name het loof, als het ware gegrepen en

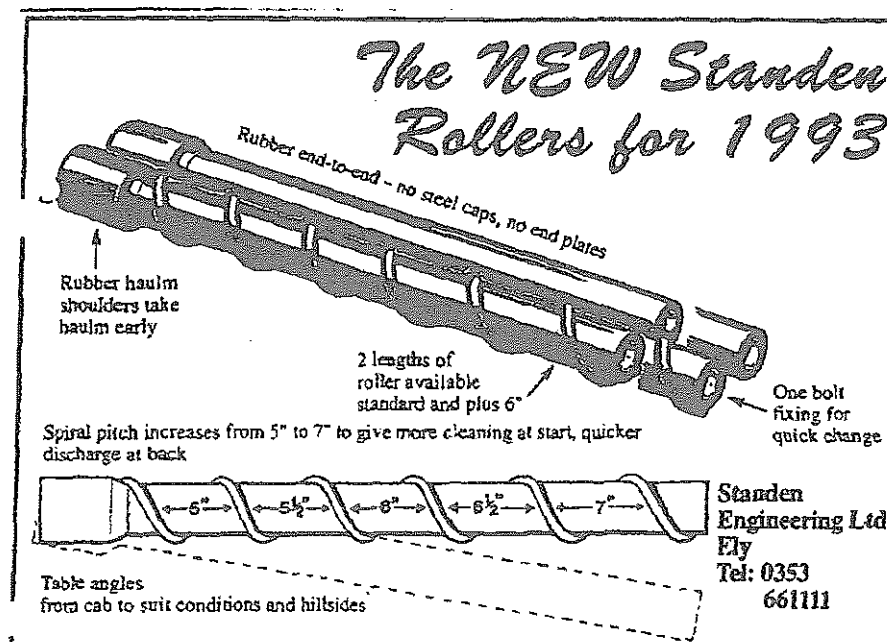
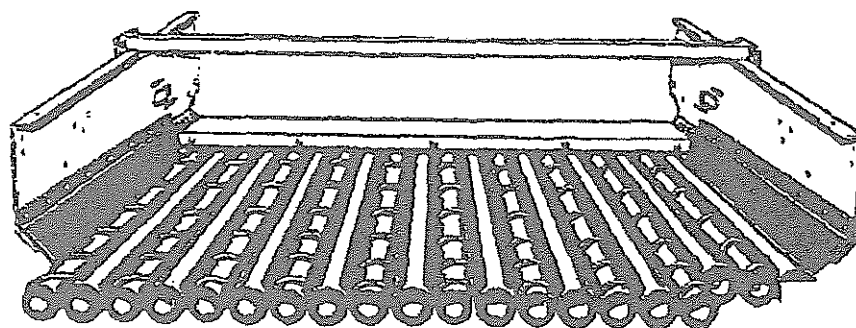
verwijderd worden. De aardappels worden met behulp van de zwaartekracht verder gevoerd over een web van rollers haaks geplaatst op en bewegend in de doorvoerrichting. In Figuur 3 is te zien hoe met gebruik van een afzonderlijke transportband (37) deze scheidingstechniek kan worden toegepast terwijl de aardappels horizontaal worden getransporteerd. De boven de aardappels gelegen transportband zorgt voor de doorvoer van de aardappels door middel van vingers die de aardappels voortduwen, een drietal tegengesteld draaiende paren rollichamen (31 en 32, 33 en 34, 35 en 36) zorgt voor de scheiding van aardappels en loof.

2.12. Een andere scheidingstechniek wordt toegepast in de zogenoemde Rollastar-machines. De Engelse octrooiaanvraag GB 2 145 612 A (hierna ook: "Pearson"), ingediend op 30 augustus 1983, openbaart een dergelijke machine en omvat onder meer de hieronder weergegeven figuren. Een Rollastar-machine maakt gebruik van meerdere in de transportrichting draaiende rollers voorzien van stervormige structuren. De in Figuur 3 afgebeelde rollers 30 en 31 bewegen met de klok mee. De aardappels worden door de punten van deze ronddraaiende structuren aangetikt, waardoor de klei en andere bijmengselen worden losgemaakt van de aardappels. De losgemaakte bijmengselen vallen deels in de ruimte tussen (de structuren op) de rollers. Na ten minste twee stervormige rollers kan een tegengesteld draaiende lager gelegen gladde roller zijn aangebracht – in de getoonde Figuur 3 aangeduid met het nummer 32 – waardoor de nog aanwezige bijmengselen en loof van de aardappels worden gescheiden, doordat deze naar beneden worden getrokken.



2.13. Een Rollastar-machine heeft als nadeel dat de ruimte tussen de rollers dichtslibt in natte – en dus modderige – omstandigheden. Bovendien heeft de Rollastar-machine hoogteverschil nodig om de aardappels te transporteren van de lager gelegen roller 32 naar de daaropvolgende serie stervormige rollers en zo voort.

2.14. Een later ontwikkelde alternatieve aardappelscheidingsmachine is de zogenoemde Dahlmann-machine. Hierbij worden rollichamen toegepast die niet haaks op de transportrichting staan, maar parallel daaraan. Een deel van de rollichamen is voorzien van spiraalsgewijs aangebrachte ribbels. De aardappels worden door de schroefbeweging van deze ribbels voortgestuwd, terwijl de bijmengselen in de werkspleet vallen. Hieronder is een voorbeeld van een dergelijke machine en van een afzonderlijk paar rollichamen afgebeeld.



2.15. De rollichamen van de Dahlmann-machine zijn slechts aan één uiteinde ondersteund, waardoor de constructie zwaar en duur is. De agressiviteit van het scheiden is bij deze machine maar beperkt regelbaar; in droge omstandigheden raken aardappels in de Dahlmann-machine snel beschadigd. Bovendien kunnen stenen tussen de rollers vast komen te zitten waardoor de rollers blokkeren. Daardoor is het noodzakelijk te voorzien in een schakeldoos die ervoor zorgt dat de rollers dan de andere kant op gaan draaien waardoor de steen weer wordt omhooggeduwd.

2.16. Een andere op de prioriteitsdatum reeds bekende aardappelscheidingsmachine is de hieronder weergegeven "Kverneland". De scheiding van aardappels en bijmengselen vindt bij de Kverneland in eerste instantie plaats door middel van twee zogenoemde "webs", waarbij de aardappels naar beneden bewegen over meedraaiende rollers met tussenruimte. Naast het eind van in ieder geval de eerste webtransportband bevinden zich twee boven elkaar geplaatste rollen met spiraalvormig rib op het oppervlak die tegen elkaar in draaien. Deze rollers, in het Engels "haulm rollers" genoemd, zorgen voor de verwijdering van het loof dat niet al op het web verwijderd is. Bij gebruik van de Kverneland machines vindt altijd ook handmatige scheiding plaats.

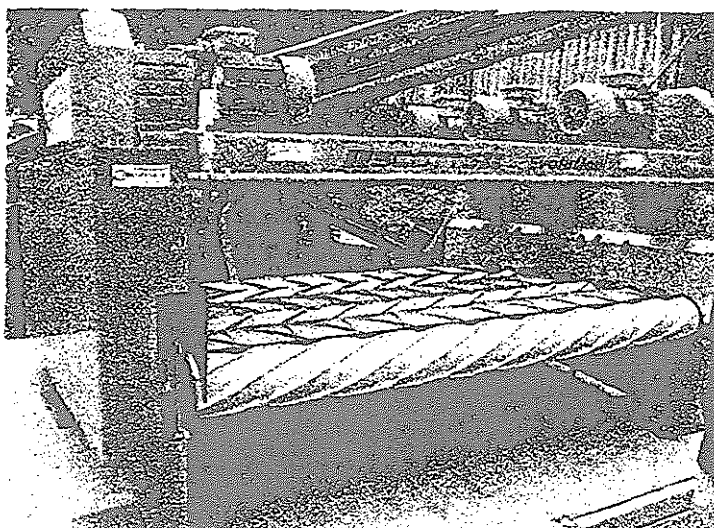


2.17. In een artikel met de titel *'pointers to machinery makers'* gepubliceerd in *'Potato World' August 1986* is verslag gedaan van een onderzoek, waaruit blijkt dat 71,6% van de ondervraagde aardappeltelers denkt dat de meeste schade aan aardappels wordt veroorzaakt tijdens het oogsten en dat 44,2% problemen bij het oogsten ondervindt.

Steenvoorden en de Evolution Separator

2.18. Steenvoorden Constructie en Steenvoorden IE zijn beide actief op het terrein van de landbouwmechanisatie en verhandelen landbouwmachines. Steenvoorden importeert onder meer machines van de Engelse onderneming Scotts Potato Machinery Ltd., tot 2005 ook dealer van machines van Grimme in het Verenigd Koninkrijk.

2.19. Een van de producten van Scotts Potato Machinery Ltd. die Steenvoorden in Nederland importeert en aanbiedt is een aardappelscheidingsmachine genaamd "Evolution Separator". Deze machine is hieronder afgebeeld.



Procedure in Engeland

2.20. Grimme is in Engeland een procedure tegen Scotts Potato Machinery Ltd. begonnen, omdat zij van mening is dat de Evolution Separator onder de beschermingsomvang van EP 399 valt. Op 3 november 2009 deed de Engelse rechter (Floyd J. van de High Court te Londen) uitspraak. Hij oordeelde kort gezegd dat EP 399 in beperkte vorm – namelijk conclusies 17 en 24 van het Engelse parallelle octrooi, overeenkomend met conclusies 19 en 26 van het Nederlandse deel van EP 399 – geldig is en dat Scotts Potato Machinery Ltd. met de Evolution Separator inbreuk maakt op het octrooi.

2.21. Steenvoorden heeft vervolgens de volgende passage op haar website geplaatst.

“Scotts Potato Machinery wint 13 van de 15 claims in 5 daagse rechtszaak tegen Grimme en mag de machine blijven produceren”

Ex parte-verbod

2.22. Op 15 januari 2010 heeft de voorzieningenrechter van deze rechtbank een beschikking gegeven waarin Steenvoorden wordt bevolen de hiervoor in 2.21 bedoelde mededeling, die naar voorlopig oordeel onrechtmatig werd geacht jegens Grimme, van de website te verwijderen. Die beschikking bevatte in paragraaf 2.2. daarvan onder meer de navolgende overweging:

De voorzieningenrechter oordeelt dat voorshands voldoende aannemelijk is gemaakt dat Steenvoorden door het op haar website aanbieden van de in het verzoekschrift onder 35 opgenomen informatie onrechtmatig handelt. De voorzieningenrechter volgt Grimme in haar stelling dat Steenvoorden dusdoende ten onrechte de indruk wekt dat Grimme zich op grond van haar octrooi niet (meer) kan verzetten tegen het produceren, verkopen en aanbieden van de Evolution Separator in Nederland, terwijl de bewuste procedure in Engeland heeft plaatsgevonden en de uitkomst ervan niet zonder meer bepalend is voor de situatie in Nederland of elders in Europa. De Engelse rechter heeft bovendien geoordeeld dat het octrooi ten dele in stand kan worden gelaten en dat bepaalde uitvoeringen van de Evolution Separator, waaronder – naar voorshands kan worden aangenomen – die door Steenvoorden op haar website worden aangeboden, direct of indirect inbreuk maken op dat – beperkte – octrooi. Daarmee is de informatie op de website misleidend. Omdat het voortduren van de huidige situatie Grimme schaadt in de uitoefening van haar octrooirechten – potentiële afnemers van Grimme kunnen immers door de informatie op de website van Steenvoorden een onjuiste indruk krijgen van de aan Grimme toekomende exclusieve rechten en ten onrechte in de veronderstelling komen te verkeren dat in Nederland is vastgesteld dat de door Steenvoorden aangeboden Evolution Separator machines geen inbreuk maken op die rechten – is naar voorlopig oordeel in deze specifieke omstandigheden van dit geval een maatregel op grond van 1019e Rv op zijn plaats.

2.23. Steenvoorden heeft na betekening van de in 2.22 genoemde ex parte beschikking aan dit bevel gehoor gegeven.

3. Het geschil

3.1. Grimme vordert na eiswijziging – zakelijk weergegeven – dat de voorzieningenrechter bij vonnis, voor zover mogelijk uitvoerbaar bij voorraad,

Steenvoorden verbiedt inbreuk te maken op conclusies 19 en 26 van EP 399 in Nederland, België, Duitsland, Frankrijk en Denemarken, in het bijzonder door het verrichten van voorbehouden handelingen met de Evolution Separator, althans voor zover deze uitgerust is of kan worden met rubberen rollichamen. Daarnaast vordert Grimme een verbod op indirecte inbreuk door het verrichten van voorbehouden handelingen met rubberen spiraalrollen, eveneens grensoverschrijdend, en bewaarneming van die spiraalrollen, althans inventarisatie ervan door een gerechtsdeurwaarder. Voorts vordert Grimme dat Steenvoorden wordt geboden zich te onthouden van misleidende mededelingen met betrekking tot het Engelse vonnis van 3 november 2009, een rectificatie op de website van Steenvoorden en een recall. Grimme vordert ten slotte dat alle ge- en verboden worden versterkt met dwangsommen en dat Steenvoorden wordt veroordeeld in de volledige proceskosten van Grimme in de zin van artikel 1019h Rv.

3.2. Steenvoorden voert gemotiveerd verweer. Op de stellingen van partijen wordt hierna, voor zover van belang, nader ingegaan.

4. De beoordeling

Ontvankelijkheid

4.1. Steenvoorden heeft betoogd dat Grimme niet ontvankelijk is in haar vorderingen jegens Steenvoorden Constructie, omdat deze rechtspersoon geen voorbehouden handelingen zou verrichten. Grimme heeft erop gewezen dat op de website van Steenvoorden IE en Constructie gezamenlijk – waarvan een print d.d. 8 januari 2010 is overgelegd – is vermeld dat Steenvoorden Constructie het exclusieve verkooprecht van de Evolution Separator heeft en dat Steenvoorden Constructie ook in een vaktijdschrift wordt genoemd als de importeur voor Europa van de Evolution Separator. Voorts houdt Steenvoorden Constructie zich volgens de inschrijving in het handelsregister onder meer bezig met de groothandel in landbouwmachines. Naar voorlopig oordeel is het onder die omstandigheden voldoende aannemelijk dat ook Steenvoorden Constructie actief is (geweest) op het gebied van de handel in landbouwmachines en bestaat er voldoende dreiging dat Steenvoorden zich (ook) in de toekomst daarmee bezighoudt. De voorzieningenrechter ziet daarom geen aanleiding Grimme niet-ontvankelijk te verklaren in de vorderingen jegens Steenvoorden Constructie.

Toelaatbaarheid producties

4.2. Steenvoorden heeft voorafgaand aan de mondelinge behandeling bezwaar gemaakt tegen productie 24 van Grimme, een rapport opgesteld door de Britse deskundige J.V. Fox. Steenvoorden heeft de voorzieningenrechter verzocht deze productie buiten beschouwing te laten, omdat zij niet de gelegenheid zou hebben gehad het rapport te bestuderen, nu het in het Engels opgestelde en niet vertaalde rapport eerst op 19 maart 2010 aan haar is toegezonden.

4.3. De voorzieningenrechter stelt vast dat het rapport in kwestie voor een belangrijk deel bestaat uit een reactie op een rapport van de octrooigemachtigde van Steenvoorden dat op 15 maart 2010 in het geding is gebracht. Voor het overige bestaat het rapport van Fox uit een bespreking van de stand van de techniek en het Octrooi. Gelet hierop en op de bescheiden omvang van het rapport oordeelt de voorzieningenrechter dat Steenvoorden door

toelating van het rapport niet in haar verdediging is geschaad en dat het rapport van Fox derhalve toegelaten wordt.

Spoedeisend belang

4.4. Het spoedeisend belang bij de verbodsvordering vloeit voort uit de gestelde voortdurende inbreuk op de octrooirechten van Grimme door van Steenvoorden.

Geldigheid van conclusies 19 en 26 van het Octrooi

4.5. Steenvoorden verweert zich tegen de inbreukvordering door te stellen dat (een aantal conclusies van) het Octrooi nietig is. In dit kort geding roept Grimme uitsluitend conclusies 19 en 26 van EP 399 in. Naar de voorzieningenrechter begrijpt beroept Grimme zich op conclusie 19 in samenhang met conclusie 15, die afhankelijk is van conclusie 14, die weer afhankelijk is van een van de conclusies 1 t/m 13. Iedere verwijzing naar conclusie 19 in het hiernavolgende volgende dient in die zin te worden gelezen. De voorzieningenrechter zal uitsluitend de nietigheidsverweren van Steenvoorden met betrekking tot deze door Grimme ingeroepen conclusies 19 en 26 beoordelen.

4.6. Steenvoorden heeft aangevoerd dat – onder meer – conclusies 19 en 26 nietig zijn wegens gebrek aan inventiviteit. In haar nietigheidsargumentatie beoordeelt zij de afzonderlijke kenmerken op hun afzonderlijke inventieve bijdrage, stellende dat in alle in het geding zijnde conclusies slechts sprake is van een loutere samenvoeging van onafhankelijke kenmerken, zonder dat de combinatie meerwaarde oplevert. Zij beroept zich daarbij op het tweede deel van de navolgende passage uit de Guidelines¹.

The invention claimed must normally be considered as a whole. When a claim consists of a "combination of features", it is not correct to argue that the separate features of the combination taken by themselves are known or obvious and that "therefore" the whole subject-matter claimed is obvious. However, where the claim is merely an "aggregation or juxtaposition of features" and not a true combination, it is enough to show that the individual features are obvious to prove that the aggregation of features does not involve an inventive step.

4.7. De voorzieningenrechter volgt Steenvoorden daarin niet. Naar voorlopig oordeel dragen de afzonderlijke kenmerken van zowel conclusies 19 als conclusie 26 gezamenlijk bij aan de oplossing van de problemen waarvoor de uitvinding een oplossing biedt. Het samenstel van de in conclusie 19 van EP 399 beschreven maatregelen maakt transport van de aardappels zonder hoogteverschil mogelijk, waardoor een compacte (dus achter een tractor voort te slepen) en storingsvrije machine wordt verkregen voor de effectieve scheiding van aardappels en bijmengsels in zowel droge als natte omstandigheden, zonder dat de aardappelen beschadigen en zonder dat daarvoor menselijke tussenkomst nodig is. De maatregelen van conclusie 26 dragen daaraan bij doordat de machine nog beter kan worden afgestemd op de omstandigheden waaronder moet worden geoogst. Aldus is er niet louter

¹ Part C Guidelines for Substantive Examination, Chapter IV Patentability, 11. Inventive Step, 11.7 Combination vs. juxtaposition or aggregation.

sprake van een “*aggregation or juxtaposition of features*” en dient de uitvinding volgens conclusie 19 respectievelijk conclusie 26 in zijn geheel te worden beoordeeld.

Conclusie 19

4.8. De voorzieningenrechter deelt voorshands het standpunt van Grimme dat de meest nabije stand van de techniek wordt gevormd door de Rollastar-machine zoals geopenbaard in Pearson. Dit document biedt de gemiddelde vakman op de prioriteitsdatum het beste vertrekpunt om met zo min mogelijk technische aanpassingen tot de oplossing volgens de uitvinding te komen. De voorzieningenrechter acht daarbij van belang dat Lanz, door Steenvoorden aangemerkt als meest nabije stand van de techniek, primair tot doel heeft loof van knollen te scheiden en niet goed geschikt is voor het scheiden van andere bijmengsels, zoals aarde en stenen, omdat de tweede roller wordt aangedreven door frictie met de eerste roller en een ‘werkspleet’ dus ontbreekt. Zoals Grimme onweersproken heeft aangevoerd was Lanz op de prioriteitsdatum bovendien verouderd en niet meer in gebruik. Ook om die reden kan voorshands niet worden aangenomen dat de gemiddelde vakman juist die machine en niet verbeterde machines van later datum tot uitgangspunt zou nemen om tot de uitvinding te komen.

4.9. De in conclusie 19 geopenbaarde inrichting voegt aan Pearson de navolgende kenmerken toe:

- de dwarsdoorsnede vorm van het eerste rollichaam oefent tijdens elke omwenteling ten minste één maal een versterkte transportaanzetkracht uit (conclusie 1);
- de rollichamen hebben een elastisch vervormbaar manteldeel (conclusie 14);
- het eerste rollichaam is aan de omtrek voorzien van ten minste één buiten het profiel van het cilindrische manteldeel uitstekende transportlip (conclusie 15);
- het manteldeel van een van de rollichamen is verbonden met een binnenste naafdeel door elastische steunspaken (conclusie 19).

4.10. Het objectieve technische probleem waarvoor de gemiddelde vakman zich geplaatst ziet is derhalve te formuleren als: hoe verkrijgt men een aardappelscheidingsmachine die in uiteenlopende omstandigheden een goed resultaat biedt – dat wil zeggen een mate van scheiding die mensenhanden overbodig maakt, zonder dat beschadiging van de aardappels (of de machine) optreedt – en tegelijkertijd compact is uit te voeren?

4.11. De vraag die moet worden beantwoord is of de gemiddelde vakman die uitgaat van de meest nabije stand van de techniek en die zoekt naar een oplossing voor het probleem waarvoor hij zich gesteld ziet, zonder inventieve arbeid tot de oplossing volgens het Octrooi zou zijn gekomen. Die vraag wordt voorshands ontkennend beantwoord.

4.12. In een inrichting volgens Pearson – en in andere Rollastar-machines – wordt gebruik gemaakt van de zwaartekracht om de aardappels voort te bewegen. De beschrijving vermeldt over destijds bekende oogstmachines onder meer het volgende:

“In such a known harvester potatoes, clod and stones discharged from the second open web 14 would normally be delivered to an elevator (not shown), which extends at right angles to the direction of movement of the webs 13 and 14, by a further web which is

downwardly inclined. The potatoes, clod and stone are delivered by the elevator into a trailer drawn by a further tractor and the clod and stones and any other unwanted material is subsequently separated from the potatoes by equipment installed in a barn."
[pagina 1, regels 94 - 104]

"Referring now to Figures 2 and 3, the separating device shown therein can be installed on the harvester in place of the aforementioned further web."
[pagina 1, regels 105 - 108]

4.13. In Pearson vindt de gemiddelde vakman geen aanwijzing om de rollichamen aan te passen zoals in het Octrooi beschreven, waardoor mogelijk wordt gemaakt dat de scheiding ook kan plaatsvinden in een inrichting zonder hoogteverschillen, doordat de aardappel over de in tegengestelde richting draaiende rol zonder profiel wordt getikt en niet in de wig vast komt te zitten – en zo dat wel mocht gebeuren, daaruit wordt gewipt. De stervormige structuren van Pearson brengen hem daar niet toe. De functie daarvan is het losmaken van de bijmengselen van de aardappels en niet het voortduwen van de aardappels. Dat blijkt ook uit de beschrijving van Pearson:

"The star wheels 33, 34 of the rotatable members 30, 31 serve to loosen the clod and small pieces of clod are indeed wound therebetween. The potatoes, remaining clod and stones are then fed to the clod roller 32"
[pagina 2, regels 53 - 57]

4.14. Evenmin is in Pearson enige aanwijzing te vinden voor de toepassing van een elastisch vervormbaar manteldeel met elastisch vervormbare steunspaken. Deze maken het mogelijk dat de rollen kunnen vervormen, waardoor stenen kunnen worden gegrepen en afgevoerd zonder dat de rollen blokkeren of beschadigen.

4.15. Het elastisch vervormbaar materiaal en met name de vervormbare steunspaken, worden niet gebruikt vanwege het absorberend effect, zoals door Steenvoorden gesteld, aangezien het schokken er juist voor zorgt dat vervuiling van de aardappels losraakt en derhalve bijdraagt aan scheiding van bijmengsels van de aardappelen. De gemiddelde vakman zou daarom niet te rade gaan bij het door Steenvoorden aangehaalde Britse octrooi GB 762 571 met publicatiedatum 28 november 1956, waarin een schokabsorberende roller voor een transportband wordt geopenbaard – als de gemiddelde vakman op de prioriteitsdatum in zijn zoektocht naar een oplossing voor het objectieve probleem al op die publicatie zou stuiten.

4.16. Ook de door Steenvoorden genoemde eerdere octrooiaanvraag van Grimme GB 1 419 348 met publicatiedatum 31 december 1975 (en/of de parallelle NL aanvraag 7 315 063), al dan niet gecombineerd met Pearson of Lanz, zou de gemiddelde vakman niet zonder inventieve denkbaarheid tot de uitvinding volgens het Octrooi brengen. Grimme openbaart een walsmantel van elastisch meegevend materiaal, zonodig voorzien van naar buiten gerichte vingers. Dit betreft echter de tweede in tegengestelde richting draaiende roller zoals reeds bekend uit Lanz, die uitsluitend de functie heeft een verbeterde scheiding tot stand te brengen en – juist – niet zorgt voor het transport in de doorvoerrichting. Het transport van de aardappelen vindt plaats door middel van hoogteverschil. Voor een roller met transportfunctie die hoogteverschil onnodig maakt bevat Grimme geen aanwijzing en evenmin voor toepassing van elastisch vervormbare steunspaken.

4.17. De andere door Steenvoorden genoemde documenten uit de stand van de techniek, zoals Lanz, de Dahlmann-machine en de Kverneland-machine, staan alle verder van de uitvinding dan Pearson en – zo de gemiddelde vakman al aanleiding zou zien ze bij het zoeken naar een oplossing van het probleem te betrekken – bevatten evenmin enige aanwijzing voor toepassing van een eerste roller met transportfunctie noch voor toepassing van elastisch materiaal en elastisch vervormbare steunspaken voor het effectief opnemen van bijmengsels zoals stenen en klei. Uitgaande van Pearson zouden geen van deze documenten de gemiddelde vakman tot de uitvinding brengen.

4.18. Naar voorlopig oordeel is de gedachte om het eerste rollichaam te voorzien van een transportlip (of transportrug of een dergelijk uitsteeksel) zodanig dat de aardappels kunnen worden voortgestuwd zonder gebruikmaking van de zwaartekracht ondanks toepassing van een tweede in tegengestelde richting draaiend rollichaam, gecombineerd met een roller met een elastisch vervormbaar manteldeel met elastisch vervormbare steunspaken, uitgaande van de stand van de techniek inventief. Aldus moet voorshands worden geconcludeerd dat conclusie 19 geldig is te achten.

Conclusie 26

4.19. Conclusie 26 is een volgconclusie die terugverwijst naar alle voorgaande conclusies. De kenmerkende maatregel die conclusie 26 in combinatie met conclusie 1 onderscheidt van Pearson is, naast de toepassing van een eerste rollichaam met transportfunctie volgens conclusie 1, de maatregel van de instelbaarheid – voor een afzonderlijk rollichaam of per groep – van de toerentallen van de rollichamen. Voor deze maatregel die ertoe dient dat de machine (nog beter) inzetbaar is onder verschillende (weers)omstandigheden, is in Pearson noch enig ander door Steenvoorden genoemd document uit de stand van de techniek enige aanwijzing te vinden. Steenvoorden heeft gesteld dat de gemiddelde vakman alleen op grond van zijn eigen vakkennis tot de oplossing volgens conclusie 26 zou zijn gekomen. Zij heeft die stelling evenwel uitsluitend onderbouwd met verwijzing naar het vonnis van Floyd J. in de Engelse procedure, hetgeen evenwel niet volstaat, alleen al omdat hij (de Engelse equivalent van) conclusie 26 geldig heeft geacht. Die stelling van Steenvoorden wordt daarom verworpen. Ook conclusie 26 dient derhalve voorshands als inventief te worden aangemerkt.

Inbreuk

4.20. Als gezegd beroept Grimme zich in deze procedure uitsluitend op conclusie 19 (afhankelijk van conclusie 15) en conclusie 26. Naar voorlopig oordeel wordt met de Evolution Separator voorzien van rubberen tussenrollen (de tweede rollen in de zin van het Octrooi) direct inbreuk gemaakt op conclusie 19. Dat geldt niet voor de uitvoering met de roestvrijstalen ('rvs') tussenrollen. De stelling van Grimme dat de beschermingsomvang van conclusie 19 zich ook uitstrekt tot deze uitvoering gelet op de passage in de beschrijving op pagina 8, regel 37 (van de Nederlandse vertaling) '*Het is echter ook mogelijk het telkens tweede rollichaam 8 uit niet-meegeevende delen te laten bestaan*' wordt verworpen. Dit onderdeel van de beschrijving ziet op verschillende uitvoeringsvormen die niet zonder meer ook aan het kenmerk van conclusie 14 hoeven te voldoen. Deze conclusie 14 – waarvan conclusie 19 afhankelijk is – schrijft voor dat de rollichamen (7, 7', 8, 8') een elastisch vervormbaar manteldeel hebben. Gelet op de figuren kan dat niet anders worden begrepen dan betrekking hebbende op zowel de eerste als de tweede rollichamen.

4.21. Blijkens promotiemateriaal van Steenvoorden (waar over de Evolution Separator is vermeld: *Dit bestaat in de standaarduitvoering uit vier rubberen spiraalrollen en vier gladde roestvrijstalen of als optie met rubber beklede tussenrollen*) en een publicatie in Aardappelwereldmagazine (maart 2008, nr 3, p.32-33) kunnen de rvs tussenrollen waarmee de Evolution Separator in standaarduitvoering wordt geleverd, desgewenst worden vervangen door met rubber beklede exemplaren. Ter zitting heeft Steenvoorden verklaard dat aan verzoeken van afnemers tot levering dan wel plaatsing van rubberen tussenrollen ter vervanging van rvs exemplaren wordt voldaan. Naar voorlopig oordeel wordt met de uitvoering van de Evolution Separator met rvs tussenrollen daarom indirect inbreuk gemaakt op conclusie 19 van EP 399 nu deze dient te worden aangemerkt als wezenlijk bestanddeel in de zin van artikel 73 ROW, zoals door Grimme gesteld en door Steenvoorden niet gemotiveerd weersproken. Daarbij neemt de voorzieningenrechter in aanmerking dat plaatsing van de rubberen rollen in plaats van rvs tussenrollen niet alleen mogelijk is, maar kennelijk ook is voorzien voor het uitvoeren van een van de primaire functies van de machine, het scheiden van klei van de aardappels. Dat blijkt uit een passage uit de hiervoor genoemde publicatie in Aardappelwereldmagazine: *'en kunnen de gladde rollen zelfs tegengesteld draaien. Die tegengestelde draairichting is bijvoorbeeld te benutten wanneer de aardappelen met klei behangen zijn. Voor deze functie monteert u dan gladde rollen die met rubber bekleed zijn'*.

4.22. Datzelfde – indirecte inbreuk – geldt voor het aanbieden en leveren van de rubberen spiraalrollen (de eerste rollen als bedoeld in het Octrooi) die bestemd zijn voor plaatsing in de Evolution Separator. Ook deze dienen te worden aangemerkt als wezenlijk bestanddeel van de Evolution Separator. Steenvoorden heeft onvoldoende gemotiveerd weersproken dat zij deze rollen separaat van de Evolution Separator levert, in het licht van voornoemde publicatie in Aardappelwereld, waarin is vermeld: *'Tegen meerprijs kunnen er zoveel rollen bij als de klant wenst'*. Steenvoorden heeft voorts onvoldoende gemotiveerd gesteld dat deze spiraalrollen enige andere bestemming zouden kunnen hebben dan toepassing in de Evolution Separator.

4.23. In voornoemd artikel in Aardappelwereld is voorts vermeld: *'Verder is de draaisnelheid van elke rol ook traploos instelbaar (...)*'. Steenvoorden heeft dit niet weersproken. Naar voorlopig oordeel volgt daaruit dat Steenvoorden met de Evolution Separator, ongeacht in welke uitvoering, eveneens inbreuk maakt op conclusie 26 van EP 399.

Verbod

4.24. Het door Grimme gevorderde verbod om inbreuk te maken op conclusies 19 en 26 van EP 399 komt gelet op hetgeen hiervoor is overwogen voor toewijzing in aanmerking. Teneinde Steenvoorden in de gelegenheid te stellen tijdig aan dit verbod te voldoen zal een termijn worden gegund van 24 uur vanaf betekening.

Reikwijdte van het verbod

4.25. De voorzieningenrechter zal het inbreukverbod beperken tot Nederland. Toewijzing van het verbod voor andere landen dan Nederland kan alleen al niet geschieden omdat Grimme heeft nagelaten validaties van het Octrooi voor de betreffende landen over te leggen. Mede gelet op het bezwaar dat Steenvoorden ter zitting heeft gemaakt tegen

toewijzing van een verbod met werking buiten Nederland zonder dat is aangetoond dat het Octrooi aldaar gelding heeft, is naar voorlopig oordeel de geldigheid van het Octrooi in de betreffende landen onvoldoende aannemelijk gemaakt. Om die reden zal een verbod voor andere landen dan Nederland worden afgewezen.

Bewaarneming en recall

4.26. Grimme heeft onvoldoende gemotiveerd gesteld waarom zij een spoedeisend belang zou hebben bij het in bewaring nemen of inventariseren van (onderdelen van) de inbreukmakende machines en/of bij een recall naast een aan Steenvoorden op te leggen verbod de Evolution Separator en de daarvoor bestemde rubberen tussenrollen aan te bieden of te verhandelen. De gevorderde bewaarneming/ inventarisatie en de recall zullen daarom worden afgewezen.

Misleidende mededelingen

4.27. Nadat Steenvoorden ter zitting heeft toegezegd zich te zullen (blijven) onthouden van het doen van misleidende mededelingen over de uitkomst van de Engelse procedure gelijk of soortgelijk aan die bedoeld in 2.21 hiervoor, heeft Grimme haar vordering terzake ingetrokken.

Rectificatie

4.28. De voorzieningenrechter oordeelt dat voorshands voldoende aannemelijk is gemaakt dat Steenvoorden door het op haar website aanbieden van de in 2.21 opgenomen informatie onrechtmatig heeft gehandeld jegens Grimme. De voorzieningenrechter volgt Grimme in haar stelling dat Steenvoorden dusdoende ten onrechte de indruk heeft gewekt dat Grimme zich op grond van haar Octrooi niet (meer) kan verzetten tegen het produceren, verkopen en aanbieden van de Evolution Separator in Nederland, terwijl de bewuste procedure in Engeland heeft plaatsgevonden en de uitkomst ervan niet zonder meer bepalend is voor de situatie in Nederland of elders in Europa. De Engelse rechter heeft bovendien geoordeeld dat het Engelse octrooi ten dele in stand kan worden gelaten en dat bepaalde uitvoeringen van de Evolution Separator direct of indirect inbreuk maken op dat – beperkte – octrooi. Daarmee is de informatie die op de website beschikbaar is geweest misleidend. Omdat Grimme daardoor is geschaad in de uitoefening van haar octrooirechten – potentiële afnemers van Grimme hebben immers door de informatie op de website van Steenvoorden een onjuiste indruk kunnen krijgen van de aan Grimme toekomende exclusieve rechten en zijn ten onrechte in de veronderstelling komen te verkeren dat een rechter heeft vastgesteld dat de door Steenvoorden aangeboden Evolution Separator geen inbreuk maakt op die rechten – is naar voorlopig oordeel een rectificatie bij wijze van schadevergoeding op zijn plaats. Gelet op de aard van de aan Grimme toegebrachte schade acht de voorzieningenrechter voldoende spoedeisend belang bij toewijzing van deze vordering aanwezig.

4.29. Gevorderd is dat die rectificatie gedurende een periode van drie maanden op de website dient te zijn afgebeeld. Die periode is gebaseerd op de tijd die is verstreken tussen de datum van het Engelse vonnis en de datum waarop de mededeling van de website is verwijderd. Steenvoorden heeft niet gemotiveerd gesteld dat zij bedoelde mededeling eerst veel later dan de Engelse uitspraakdatum heeft geplaatst. Aldus gaat de

voorzieningenrechter ervan uit dat de mededeling gedurende een periode van drie maanden te zien is geweest en acht zij eenzelfde periode voor het tonen van de rectificatie gerechtvaardigd.

Dwangsommen

4.30. De dwangsommen zullen worden toegewezen, met dien verstande dat de gevorderde hoofdelijkheid zal worden afgewezen, reeds omdat de hoofdveroordelingen waaraan de dwangsommen zijn verbonden niet hoofdelijk zijn. Ook zal worden bepaald dat de dwangsommen vatbaar zijn voor matiging.

Proceskosten

4.31. Steenvoorden zal als de grotendeels in het ongelijk gestelde partij in de proceskosten worden veroordeeld. De kosten aan de zijde van Grimme bedragen volgens haar eigen opgave EUR 72.792,12. Steenvoorden heeft betoogd dat op het deel van de procedure dat de onrechtmatige mededeling op de website van Steenvoorden betreft artikel 1019h Rv niet van toepassing is. Dat wordt afgewezen. Op dezelfde gronden als waarop op 15 januari 2010 de ex parte verbodsvordering is aangemerkt als vallend binnen het bereik van 1019 ev Rv – zoals weergegeven in 2.22 hiervoor, dient de vordering tot rectificatie te worden aangemerkt als handhaving door Grimme van haar octrooirechten en is 1019h ook op dit onderdeel van de vorderingen van Grimme van toepassing. Voorts heeft Steenvoorden bezwaar gemaakt tegen de hoogte van de door Grimme opgevoerde kosten. Er zouden onnodige werkzaamheden zijn verricht, althans zou de specificatie niet voldoende inzichtelijk zijn, omdat daarin een en ander onzichtbaar is gemaakt. De voorzieningenrechter deelt dat standpunt niet. Hetgeen resteert is voldoende gespecificeerd – in elk geval niet minder dan de eigen specificatie van Steenvoorden – en is overigens onvoldoende gemotiveerd bestreden. Dat de kostenspecificatie ook werkzaamheden uit 2008 vermeldt kan worden verklaard door het feit dat Steenvoorden toen al door Grimme is gesommeerd en voorbereidingen voor een procedure zijn getroffen. Dat daarmee langere tijd is gewacht (in afwachting van de uitspraak in de Engelse procedure) staat een 1019h veroordeling terzake van die kosten niet in de weg. De voorzieningenrechter ziet derhalve geen aanleiding de totale kosten aan de zijde van Grimme te matigen.

5. De beslissing

De voorzieningenrechter

5.1. verbiedt ieder der gedaagden binnen 24 uur na betekening van dit vonnis direct of indirect inbreuk te maken op conclusies 19 en/of 26 van EP 730 399 in Nederland, in het bijzonder door de Evolution Separator en/of door de voor toepassing in de Evolution Separator geschikte rubberen spiraalrollen te importeren, distribueren, in het verkeer te brengen, verhandelen, aan te bieden en/of daartoe in voorraad te houden;

5.2. gebiedt ieder der gedaagden om binnen 7 kalenderdagen na betekening van dit vonnis op de website www.fredsteenvoorden.nl op de plaats waar de in 2.21 bedoelde mededeling over de Engelse procedure stond, gedurende drie maanden uitsluitend de navolgende tekst, in een kader, goed leesbaar en in een lettertype niet kleiner dan het overigens voor die website gebruikte lettertype, te plaatsen en geplaatst te houden:

"RECTIFICATIE

Op deze plaats hebben wij onder de kop "December 2009 Laatste Nieuws:" verwezen naar een gerechtelijke procedure tussen de fabrikant van de Evolution Separator Scotts Potato Machinery ("Scotts") en Grimme. Daarbij is ten onrechte de suggestie gewekt dat deze rechtszaak onder meer betrekking zou hebben op Nederland en bovendien door Scotts gewonnen zou zijn. Bovendien zou ten onrechte de indruk kunnen ontstaan dat de huidige Evolution Separator ongewijzigd mag worden geproduceerd.

De voorzieningenrechter heeft bij vonnis van 20 april 2010 geoordeeld dat deze uitingen onjuist althans misleidend zijn en dat wij daarmee onrechtmatig jegens Grimme hebben gehandeld.

De voorzieningenrechter heeft daarnaast bepaald dat wij door de verhandeling van de Evolution Separator (afhankelijk van de uitvoering direct dan wel indirect) inbreuk maken op het Europees octrooi met nummer 730 399 op naam van Grimme. Ook de verhandeling van rubberen spiraalrollen voor de Evolution Separator maakt volgens de voorzieningenrechter indirect inbreuk op voornoemd octrooi. De voorzieningenrechter heeft ons daarom verboden deze verhandeling voort te zetten."

- 5.3. veroordeelt elk der gedaagden aan Grimme een dwangsom te betalen van EUR 20.000,= voor elke dag of gedeelte daarvan dat, of, zulks ter keuze van Grimme, voor elk inbreukmakend product waarmee, de desbetreffende gedaagde(n) het onder 5.1. gegeven verbod geheel of gedeeltelijk overtreedt, en van EUR 10.000,= voor elke dag of gedeelte daarvan dat de desbetreffende gedaagde niet of niet volledig voldoet aan het onder 5.2. gegeven gebod;
- 5.4. bepaalt dat de dwangsommen vatbaar zullen zijn voor matiging door de rechter, voorzover handhaving daarvan naar maatstaven van redelijkheid en billijkheid onaanvaardbaar zou zijn, in aanmerking genomen de mate waarin aan het vonnis is voldaan, de ernst van de overtreding en de mate van verwijtbaarheid van de overtreding;
- 5.5. veroordeelt gedaagden in de proceskosten, aan de zijde van Grimme tot op heden begroot op EUR 72.792,12 aan advocaatkosten, te vermeerderen met een bedrag van EUR 262,- aan griffierechten en EUR 73,89 aan verschotten;
- 5.6. bepaalt de in artikel 1019i Rv bedoelde termijn op zes maanden, te rekenen vanaf de dag van deze uitspraak;
- 5.7. verklaart dit vonnis tot zover uitvoerbaar bij voorraad;
- 5.8. wijst het meer of anders gevorderde af.

Dit vonnis is gewezen door mr. R. Kalden en in het openbaar uitgesproken op 20 april 2010 in tegenwoordigheid van de griffier mr. R.P. Soullié.

