

ECLI:NL:RBDHA:2013:11312

Instantie	Rechtbank Den Haag
Datum uitspraak	10-07-2013
Datum publicatie	13-09-2013
Zaaknummer	C/09/412355 / HA ZA 12-160
Rechtsgebieden	Intellectueel-eigendomsrecht
Bijzondere kenmerken	Eerste aanleg - meervoudig
Inhoudsindicatie	Tussenvonnissen. Europees octrooi met gelding in Nederland. Toegevoegde materie, nieuwheid, inventiviteit.
Vindplaatsen	Rechtspraak.nl

Uitspraak

vonnissen

RECHTBANK DEN HAAG

Team handel
Zittingsplaats Den Haag

zaaknummer / rolnummer: C/09/412355 / HA ZA 12-160

Vonnissen van 10 juli 2013

in de zaak van

1. rechtspersoon naar vreemd recht

UNITED VIDEO PROPERTIES INC.,
gevestigd te Los Angeles, Verenigde Staten van Amerika,

2. rechtspersoon naar vreemd recht

ROVI GUIDES INC.,
gevestigd te Santa Clara, Verenigde Staten van Amerika,
eiseressen in conventie,
verweersters in reconventie,
advocaat mr. L.Ph.J. van baron Utenhove te Den Haag,

tegen

de besloten vennootschap met beperkte aansprakelijkheid

ZIGGO B.V.,
gevestigd te Utrecht,
gedaagde in conventie,
eiseres in reconventie,
advocaat mr. J.J. Allen te Amsterdam.

Partijen zullen hierna Rovi en Ziggo genoemd worden. De zaak is voor Rovi behandeld door mr. B.J. van den Broek advocaat te Amsterdam en voor Ziggo door de advocaat voornoemd en door mr. P. van Dongen, advocaat te Amsterdam, met bijstand van mr. ir. F.A.T. van Looijengoed, octrooigemachtigde.

1 De procedure

1.1. Het verloop van de procedure blijkt uit:

- de beschikking van de voorzieningenrechter van deze rechtbank van 23 december 2011,

waarbij aan Rovi verlof is verleend om Ziggo te dagvaarden volgens het versneld regime in octrooizaken (hierna: VRO regime);

- de dagvaarding van 23 december 2011;
- het herstelexploot van 10 januari 2012;
- de akte houdende overlegging producties zijdens Rovi van 8 februari 2012 (met producties 1 t/m 7);
- de conclusie van antwoord in de hoofdzaak tevens houdende eis in reconventie met producties en conclusie van antwoord in het incident (provisionele voorzieningen) van 6 juni 2012 (met producties 1 t/m 11);
- de conclusie van antwoord in reconventie van 8 augustus 2012 (met productie 8, inhoudende een hulpverzoek);
- de akte houdende overlegging aanvullende producties zijdens Rovi van 16 november 2012 (met producties 9 en 10);
- de akte houdende producties zijdens Ziggo van 16 november 2012 (met producties 12 t/m 14);
- de brieven van mr. Van den Broek van 23 en 26 september 2012 (waarin Rovi bezwaar maakt tegen de aanvullende producties van Ziggo en daaraan ontleende nieuwe nietigheidsargumenten) en van mr. Allen van 25 september en 28 september 2012 (waarin Ziggo reageert op het bezwaar) en het e-mailbericht van de rechtbank van 2 oktober 2012 waarin - kort gezegd - is beslist dat er rekening mee dient te worden gehouden dat de eisenwijziging van Ziggo niet zal worden toegelaten en dat als de rechtbank beslist dat de eisenwijziging gerechtvaardigd wordt geacht, het debat over de nieuwe nietigheidsargumenten niet ter zitting hoeft plaats te vinden maar dat daarop desgewenst bij nadere akte kan worden gereageerd;
- het e-mailbericht van mr. Van den Broek van 3 oktober 2012 en het e-mailbericht van de rechtbank van 8 oktober 2012 waarin is beslist dat hetzelfde geldt als op 2 oktober 2012 is beslist mocht Ziggo zich op het standpunt (gaan) stellen dat haar eisenwijziging (ook) is ingegeven door het hulpverzoek;
- de akte houdende verweer tegen hulpverzoek o.g.v. toegevoegde materie zijdens Ziggo van 16 november 2012;
- het e-mailbericht van mr. Van den Broek van 1 november 2012 met de mededeling dat partijen over de hoogte van de proceskosten ten bedrage van € 175.000,- overeenstemming hebben bereikt;
- de op 16 november 2012 gehouden pleidooizitting en de ter gelegenheid daarvan overgelegde pleitnotities van de advocaten aan beide zijden.

1.2. Vonnis is nader bepaald op heden.

2 De feiten

- 2.1. Rovi houdt zich bezig met de ontwikkeling van digitale entertainmentproducten voor de televisiemarkt en beschikt over een uitgebreide octrooiportefeuille op dit terrein.
- 2.2. Rovi is houdster van Europees octrooi EP 0 775 417 (hierna: EP 417 of het octrooi) voor een *improved electronic television program schedule guide system and method* (in de op dit punt niet-besteden Nederlandse vertaling: *verbeterd elektronisch gidssysteem voor televisieprogramma's en werkwijze daarvoor*). EP 417 is verleend op 4 april 2001 op grond van de PCT aanvraag PCT/US1994/005498, die werd ingediend op 20 mei 1994. Deze aanvraag werd gepubliceerd als WO 1995/032583 (hierna: WO 583). EP 417 is verleend voor onder meer Nederland.
- 2.3. Het octrooi heeft betrekking op een elektronisch programmagids-systeem (hierna: EPG-systeem) en stelt volgens de octrooihouder een EPG-systeem onder bescherming waarin verschillende zogenoemde kanaalfstemsequentielijsten kunnen worden samengesteld en opgeslagen bijvoorbeeld in een zogenoemde *set top box*.
- 2.4. De conclusies van het octrooi luiden in de gecorrigeerde versie van het octrooi (ter correctie van een typografische fout in conclusie 1) die op 2 november 2011 is uitgegeven onder nummer EP 0 775 417 B9¹ in de oorspronkelijke Engelse tekst als volgt:

1. An electronic television programming guide system for use in connection with a television receiver for displaying a plurality of television programs from a plurality of program sources on a plurality of user-selectable television channels comprising:

- user control means for issuing control commands, including channel-control commands;
- data processing means for receiving said control commands and for generating video control commands;
- a video display generator adapted to receive video control commands from said data processing means; and selection means for allowing said user to select any one of said plurality of television channels, said data processing means being responsive to said selection means ~~and adapted to tune said television means~~ and adapted to tune said television receiver to the television channel selected by the user, **characterised in that** said data processing means is adapted to allow said user to define a plurality of preferred tuning sequences of said television receiver;
- said data processing means being further adapted to receive said commands defining each said sequence of tuning and to generate a channel-tuning sequence list for each said

defined sequence of tuning;

memory means for storing each said channel-tuning sequence list;

said data processing means being further adapted to use one of said channel-tuning sequence lists to control the sequence of tuning of said plurality of television channels on said television receiver such that said television channels are tuned in accordance with said one defined sequence of tuning and in response to channel-control commands from said user control means.

2. The system of claim 1, wherein the data processing means is adapted to respond to actuation of direction arrow keys of the user control means to control the sequence of tuning in the selected one of the channel-tuning sequence lists.

3. The system of claim 1 or 2, wherein the data processing means and said memory means of said system are included in a set-top box.

4. The system of any preceding claim which is adapted to receive cable television signals.

5. The system of any of claims 1 to 3 which is adapted to receive television signals by satellite.

6. Use of the system of any of claims 1 to 5 to control the tuning of a television receiver.

2.5. In de (op dit punt niet-bestreden Nederlandse vertaling) luidt hoofdconclusie 1 als volgt:²

1. Elektronisch televisieprogrammagidsysteem voor gebruik in samenhang met een televisie-ontvanger voor het weergeven van een veelheid van televisieprogramma's uit een veelheid van programmabronnen op een veelheid van door een gebruiker selecteerbare televisiekanalen, omvattend:

gebruiker-besturingsmiddelen voor het afgeven van besturingsopdrachten, waaronder kanaalbesturingsopdrachten;

dataverwerkingsmiddelen voor het ontvangen van de besturingsopdrachten en voor het opwekken van videobesturingsopdrachten;

een videoweergavegenerator, welke geschikt is voor het ontvangen van videobesturingsopdrachten vanuit de dataverwerkingsmiddelen; en selectiemiddelen waarmee de gebruiker willekeurig welk kanaal uit de veelheid van televisiekanalen kan selecteren, waarbij de dataverwerkingsmiddelen reageren op de selectiemiddelen en geschikt zijn om de televisiemiddelen af te stemmen, en geschikt zijn om de televisie-ontvanger af te stemmen, op het televisiekanaal dat geselecteerd door de gebruiker, met het kenmerk dat de dataverwerkingsmiddelen geschikt zijn om de gebruiker in staat te stellen een veelheid van voorkeur-afstemsequenties van de televisie-ontvanger te definiëren;

waarbij de dataverwerkingsmiddelen verder geschikt zijn voor het ontvangen van de opdrachten welke iedere afstemsequentie als genoemd definiëren en voor het opwekken van een kanaal-afstemsequentielijst voor iedere gedefinieerde afstemsequentie als genoemd;

geheugenmiddelen voor het opslaan van iedere kanaalafstemsequentielijst;

waarbij de dataverwerkingsmiddelen verder geschikt zijn om één van de kanaalafstemsequentielijsten te gebruiken voor het besturen van de sequentie van het afstemmen van de veelheid van televisiekanalen op de televisie-ontvanger, zodanig dat de televisiekanalen worden afgestemd overeenkomstig de ene gedefinieerde sequentie van afstemming en in responsie op kanaalbesturingsopdrachten welke afkomstig zijn van de gebruiker-besturingsmiddelen.

2. Systeem volgens conclusie 1, waarbij de dataverwerkingsmiddelen geschikt zijn om te reageren op het bedienen van richtingpijltoetsen van de gebruikerbesturingsmiddelen voor het besturen van de sequentie van afstemming in de geselecteerde lijst van één van de kanaalafstemsequentielijsten.

3. Systeem volgens conclusie 1 of 2, waarbij de dataverwerkingsmiddelen en de geheugenmiddelen van het systeem onderdeel zijn van een opzetdoos.

4. Systeem volgens willekeurig welke van de voorgaande conclusies, dat geschikt is voor het ontvangen van kabeltelevisiesignalen.

5. Systeem volgens willekeurig welke van conclusies 1 tot en met 3 dat geschikt is voor het ontvangen van televisiesignalen per satelliet.

6. Gebruik van het systeem volgens willekeurig welke van conclusies 1 tot en met 5 voor het besturen van de afstemming van een televisie-ontvanger.

2.6. In navolging van Ziggo kunnen de kenmerken uit hoofdconclusie 1 van het octrooi als volgt worden opgedeeld:

1.1. An electronic television programming guide system for use in connection with a television receiver for displaying a plurality of television programs from a plurality of program sources on a plurality of user-selectable television channels comprising:

1.2. user control means for issuing control commands, including channel-control commands;

1.3. data processing means for receiving said control commands and for generating video control commands;

1.4. a video display generator adapted to receive video control commands from said data processing means; and

1.5. selection means for allowing said user to select any one of said plurality of television channels,

1.6. said data processing means being responsive to said selection means and adapted

- a) to tune said television receiver to the television channel selected by the user, characterised in that
- b) said data processing means is adapted to allow said user to define a plurality of preferred tuning sequences of said television receiver;
- c) said data processing means being further adapted to receive said commands defining each said sequence of tuning and to generate a channel-tuning sequence list for each said defined sequence of tuning;

- 1.7. memory means for storing each said channel-tuning sequence list;
- 1.8. said data processing means being further adapted to use one of said channel-tuning sequence lists to control the sequence of tuning of said plurality of television channels on said television receiver such that said television channels are tuned in accordance with said one defined sequence of tuning and in response to channel-control commands from said user control means.

2.7. Bij het octrooi horen 42 figuren. Figuren 1, 7, 8 en 37 behorend bij EP 417 zijn hieronder weergegeven:

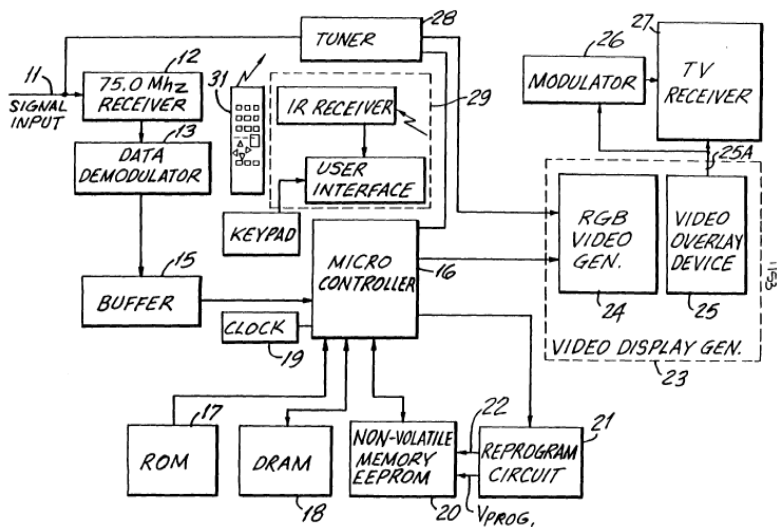


FIG. 1

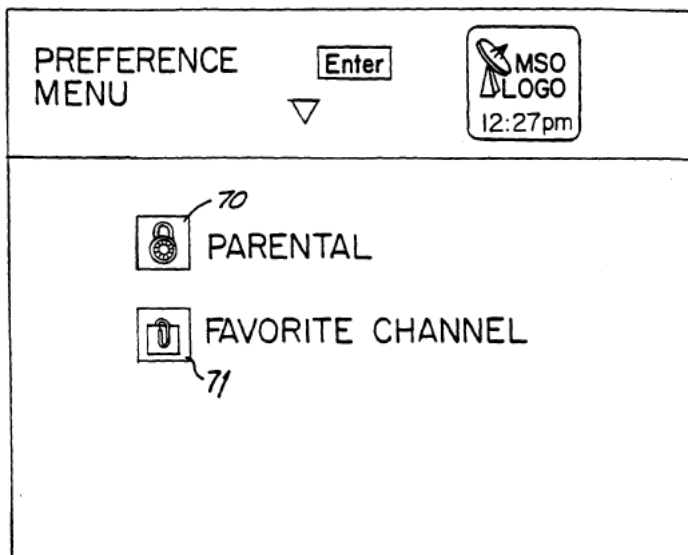


FIG. 7

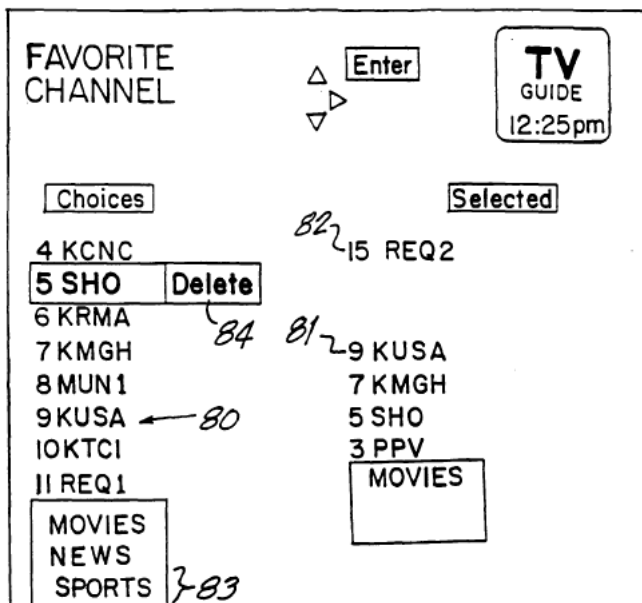


FIG. 8

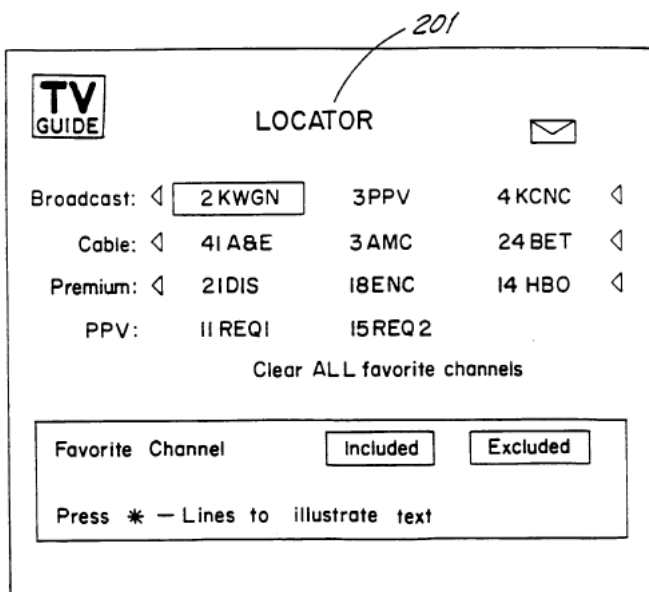


FIG. 37

2.8. Conclusies 1 en 3 van WO 583 zijn in conclusie 1 van EP 417 samengevoegd onder weglating van een aantal maatregelen die hierna als doorhaling zijn weergegeven in de conclusies 1 en 3 van WO 583 (zoals door Ziggo weergegeven in de conclusie van antwoord par. 54):

1. An electronic television programming guide for use in connection with a television receiver for displaying a plurality of television programs from a plurality of program sources on a plurality of user-selectable television channels comprising:

user control means for issuing control commands, including channel-control commands;

data processing means for receiving said control commands and for generating video control commands;

a video display generator adapted to receive video control commands from said data processing means for generating and displaying a location menu on said television receiver, said location menu identifying for a user one of a plurality of program sources associated with each of said plurality of television channels; and

selection means for allowing said user to select any one of said plurality of television channels identified in said location menu; said data processing means being responsive to said selection means and adapted to tune said television receiver to the television channel selected by the user in said location menu.

3. ~~The programming guide according to claims 1 or 2 wherein said location menu further comprises tuning selection messages for allowing said user to define at least one preferred tuning sequence of said television receiver by issuing tuning selection control commands, in response to said tuning selection messages, for arbitrarily choosing selected ones from said plurality of television channels;~~
~~said data processing means being adapted to receive said tuning selection control commands defining each said sequence of tuning and to generate a channel-tuning sequence list for each said defined sequence of tuning in accordance with said tuning selection control commands;~~
~~memory means for storing each said channel-tuning sequence list;~~
~~said data processing means being further adapted to use one of said channel-tuning sequence lists to control the sequence of tuning of said plurality of television channels on said television receiver such that said television channels are tuned in accordance with said one defined sequence of tuning and in response to channel control commands from said user control means.~~

- 2.9. Er is door één partij oppositie ingesteld tegen het octrooi, maar hangende de procedure voor de oppositieafdeling van het Europees Octrooibureau (hierna: EOB) is de oppositie ingetrokken en de oppositieafdeling heeft de oppositieprocedure niet uit eigen hoofde voortgezet. Bij het beëindigen van de oppositieprocedure zijn de conclusies van EP 417 ongewijzigd gebleven.
- 2.10. In het oppositieschrift van de opposant van 4 januari 2002 staat op p. 9 en 10 voor zover relevant het volgende:

"IV Unzulässige Änderung

Die in Anspruch 1 des Streitpatents verwendeten Begriffen

"tuning sequences" ("Abstimmsequenzen")

"channel-tuning sequence list" (Kanalabstimmsequenz-Liste)

waren in den ursprünglich eingereichten Unterlagen (publikation W095/32583) nicht in der Beschreibung enthalten und sind nur durch den ursprünglich eingereichten Anspruch 3 offenbart.

In diesem ursprünglichen Anspruch 3 waren die Begriffe "tuning sequence" und "channel-tuning sequence list" ausdrücklich in Verbindung mit einem "location menu" genannt.

Das "location menu" ist offenbar die in der Beschreibung des Streitpatents iVm. Fig. 37 erläuterte "Locator Screen" (Spalte 7, Zeilen 42 bis 44; Spalte 33, Zeile 6 bis Spalte 34, Zeile 36).

In Spalte 14, Zeilen 11 bis 15 des Streitpatents wird ausdrücklich zwischen einem "Channel Preference Submenu" und einem "Locator Screen Menu" unterschieden.

Die Kombination der Merkmale "tuning sequences" und "channel-tuning sequence list" mit einem "Channel Preference Submenu" unter Weglassung eines "Locator Screen Menu" 11 war in den ursprünglichen Unterlagen nicht offenbart.

Aus diesem Grunde ist die Weglassung des Merkmals "location menu" im erteilten Anspruch 1 eine unzulässige Änderung, die über den Inhalt der ursprünglichen Offenbarung hinausgeht.

Durch die Beschreibung wird nunmehr impliziert, daß im Anspruch I auch Schutz für eine Merkmalskombination von "tuning sequences" und "channel-tuning sequence list" mit einem "Channel Preference Submenu" beansprucht werden könnte.

Aus diesen Gründen ist der Antrag gerechtfertigt, das Streitpatent" gemäß Artikel I02 (1) EPÜ i.V.m. Artikel 100c) EPÜ zu widerrufen."

- 2.11. In een brief van de oppositie-afdeling van het EOB van 20 augustus 2003 staat onder meer het volgende op p. 4-5 (productie 6 Ziggo):

"The wording of this claim refers to a "location menu" but in terms which make absolutely clear that this is inter alia an optional aid to generating the "channel tuning sequence list". What is more, the reference (cf. Pages/lines: 48/6) is explicitly clear in stating that the locator screen is merely optional. Thus a skilled reader would inevitably realize that the technical effect of providing such lists might well be achieved in other ways than via a "location menu" and that this particular aid is clearly described as an option and not as an essential feature which must of need limit the scope to which the proprietors are ultimately entitled."

- 2.12. Amerikaans octrooi US 4,164,711 (hierna: US 711) ziet op een "tuning system including a memory for storing tuning information with user controls arranged to facilitate its programming" en is gepubliceerd op 14 augustus 1979. In het abstract staat het volgende:

[57]

ABSTRACT

In a tuning system for a television receiver including tuning voltage circuitry for generating and thereafter storing binary signals representing tuning voltages corresponding to the various channels a viewer may select for controlling a voltage variable tuning element, skip channel circuitry for generating and thereafter storing binary signals representing whether or not each of the channels is preferred, channel selection circuitry for retrieving the stored binary signals when a viewer depresses either an up or down push button, a mode push button is provided in conjunction with sequence detection circuitry to generate various control signals to enable the programming of the tuning voltage circuitry and skip channel circuitry in response to the order and manner in which the mode, up and down push buttons are operated.

- 2.13. Amerikaans octrooi US 4,355,415 (hierna: US 415) ziet op een "*tuning mode arrangement useful for restricting channel selection to certain channels*" en is gepubliceerd op 19 oktober 1982. In het abstract staat het volgende:

[57]

ABSTRACT

A television tuning system includes a memory for storing tuning information with first and second groups of memory locations for storing different tuning information for the same group of predetermined channels. A mode switch, in a first mode, allows memory locations in the first group to be addressed when channels in the predetermined group are selected and in a second mode allows memory locations in the second group to be addressed when channels in the predetermined group are selected. Such an arrangement is useful in a motel, hotel or hospital to allow certain channels in a list of channels to be selected when a rental fee has been paid and to exclude those certain channels when the rental fee has not been paid.

- 2.14. Amerikaans octrooi US 4,425,579 (hierna: US 579) ziet op een "*cable television converter with keylock to favorite channels*" en is gepubliceerd op 10 januari 1984. In het abstract staat het volgende:

[57]

ABSTRACT

A cable television converter includes an oscillator and mixer for conversion of a selected input television channel to the specific output frequency of the converter. There is a program selection device, and a memory responsive thereto whereby a subscriber may designate certain channels for conversion to the output frequency. The program selection device provides for restricting access to only those designated channels in the memory whereby a subscriber may control access of members of the household to only certain permitted channels.

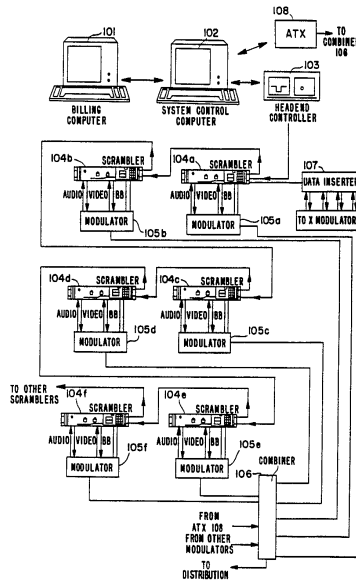
- 2.15. WO 93/11640 (hierna: WO 640) ziet op een "*method and apparatus for providing a non-screen user interface for a subscription television terminal*" en is gepubliceerd op 10 juni 1993. De terminal behelst onder meer een functie voor het aanmaken van een favoriete kanaallijst en een functie om in het kader van *parental control* een lijst met kanalen aan te maken. WO

640 is tijdens de oppositieprocedure niet aan de orde gekomen. WO 640 bevat onder meer de navolgende passages en figuren:

Voorblad:

(57) Abstract

Apparatus for providing a user friendly interface to a subscription television terminal comprises a key pad arranged into a plurality of key groupings and an on-screen display controller for generating a plurality of screens for display on an associated television receiver. Five such key groupings are segregated from one another and comprise function keys, initialization keys, channel keys, audio keys and digit keys. The digit keys may be most conveniently arranged in a two dimensional matrix corresponding to a key pad of a conventional tone dialing telephone. Each of the other key groupings may be arranged linearly and differentiated by the use of color or boxes. A method of initializing the cable television terminal comprises the steps of generating a display of a menu structure, actuating the movement of a cursor in one direction through choices presented by a menu by use of a cursor key, and actuating a selection of a menu choice via actuation of a select key. For example, a sleep timer may be implemented in a subscription television set after a predetermined period of time. Parental control of received channels can be established such that only those having knowledge of a particular code may view the parentally controlled channel. Other features of a terminal in accordance with the invention include messaging, establishing a favorite channel list, pay-per-view, program timing, and terminal control.



p. 8 r. 6-7:

WO 93/11640

from a headend for storage in that subscriber's terminal. According to an on-screen display selected from a main menu, the adult subscriber then actuates a selection for changing the parental control code, viewing a parentally controlled channel, or defining a new list of parentally controlled channels in terminal memory. In this manner, access to channels in parental control memory is limited to those having knowledge of the parental control code.

p. 38 r. 19 e.v. :

Referring now to Figure 18, there is shown a state diagram for the parental control choice of the main menu of Figure 7. For using parental control, a first five digit parental control code is obtained in a secure manner from the headend by the user and downloaded for storage in terminal 300 according to the present invention. The first screen entered is OSD 36, represented by bubble 1801, which provides three choices: view parental channels, define parentally controlled channels, or change a parental control number code. OSD 36 is shown in Figure 19A. If view is selected, then bubble 1802 is entered and OSD 37 is displayed as per Figure 19A. If change is selected, then bubble 1809 is entered and OSD 43 displayed per Figure 19E for entering a new code number. The define choice from bubble 1801 causes entry into bubble 1804. OSD 38a displayed at bubble 1804 requires entry of a parental control code. If the five digit code is correct, according to Figure 18, then bubble 1805 representing OSD 39 is entered as per Figure 19B. Three choices are provided per OSD 39.

p. 39 r. 1-3:

see, add, or remove a channel from parental control. Per OSD 39a, the see more channels choice causes cycling through more controlled channels.

Figuur 15A:

SCREEN 9a
FAVORITE CHANNELS MENU, SOME EMPTY SLOTS.

```

YOUR FAVORITE CHANNELS
03 04 05 06 07
09 10 11 12 13
18 95 75 -- --
ADD A CHANNEL
->REMOVE A CHANNEL
CLEAR ALL CHANNELS
PUT -> ON YOUR CHOICE
THEN PRESS [SELECT].
PRESS [MENU] TO EXIT.
    
```

SCREEN 9b
FAVORITE CHANNELS MENU, NONE

```

YOUR FAVORITE CHANNELS
-- -- -- -- --
-- -- -- -- --
->ADD A CHANNEL

PLEASE PRESS [SELECT].
PRESS [MENU] TO EXIT.
    
```

SCREEN 9c
FAVORITE CHANNELS MENU, FULL

```

YOUR FAVORITE CHANNELS
03 04 05 06 07
09 10 11 12 13
18 95 79 52 42
->REMOVE A CHANNEL
CLEAR ALL CHANNELS
PUT -> ON YOUR CHOICE
THEN PRESS [SELECT].
PRESS [MENU] TO EXIT.
    
```

© SCIENTIFIC-ATLANTA 1991

FIG.15A

Figuur 19A:

SCREEN 36a
PARENTAL CONTROL MENU

```

PARENTAL CONTROL
->VIEW PARENTAL CHANNELS
CHANGE PARENTALLY
CONTROLLED CHANNELS
CHANGE CONTROL NUMBER

PUT -> ON YOUR CHOICE
THEN PRESS [SELECT].
PRESS [MENU] TO EXIT.
    
```

SCREEN 37a
VIEW PC CHANNELS

```

PLEASE ENTER YOUR
PARENTAL CONTROL NUMBER
TO VIEW ALL
PARENTALLY CONTROLLED
CHANNELS.

[ ] [ ] [ ] [ ] -
    
```

SCREEN 38a
EDIT PC CHANNELS, PC NUMBER ENTRY

```

PLEASE ENTER YOUR
PARENTAL CONTROL NUMBER
TO EDIT YOUR
PARENTALLY CONTROLLED
CHANNELS:

[ ] [ ] - - -
    
```

IF AN INCORRECT CODE IS ENTERED,
EXITS TO THE ON SCREEN MENUS

© SCIENTIFIC-ATLANTA 1991

FIG.19A

Figuur 19B:

SCREEN 39a
EDIT PC CHANNELS MENU

```
PARENTALLY CONTROLLED:
03 04 05 06 07
08 09 10 11 42

SEE MORE CHANNELS
->ADD A CHANNEL
REMOVE A CHANNEL
PUT -> ON YOUR CHOICE
THEN PRESS [SELECT].
PRESS [MENU] TO EXIT.
```

SEE MORE CYCLES THROUGH MORE CONTROLLED CHANNELS.

SCREEN 39b
PC EDIT LESS THAN 10 CHANNELS.

```
PARENTALLY CONTROLLED:
03 04 05 06 07
08 09 -- -- --

->ADD A CHANNEL
REMOVE A CHANNEL
PUT -> ON YOUR CHOICE
THEN PRESS [SELECT].
PRESS [MENU] TO EXIT.
```

SCREEN 39c
PC EDIT WITH NO CHANNELS

```
PARENTALLY CONTROLLED:
-- -- -- -- --

->ADD A CHANNEL

PLEASE PRESS [SELECT].
PRESS [MENU] TO EXIT.
```

© SCIENTIFIC-ATLANTA 1991

FIG.19B

2.16. Ziggo is op 1 februari 2007 ontstaan uit een fusie tussen @Home, Casema en Multikabel en biedt in Nederland media- en communicatiediensten aan. Ziggo voorziet haar abonnees van digitale kabelontvangers oftewel set-top boxen, zoals de Humax iRHD-5100c. Een set-top box heeft een ontvanger met een tuner waarmee de set-top box op verschillende tv-kanalen kan afstemmen.

2.17. Op 4 augustus 2008 heeft Gemstar TV Guide International, Inc., de rechtsvoorganger van Rovi, aan Ziggo een brief gestuurd waarin voor zover relevant het volgende is opgenomen:

"To assist your analysis of our patent portfolio we are including a presentation that provides more information and highlights a number of exemplary patents as applied to a current EPG deployed in Ziggo's systems. We are also including a complete list of our issued patents and pending patent applications in the Netherlands that would be the subject of the proposed license. We are prepared to meet with you to discuss our EPG patent portfolio and Ziggo's EPGs at a mutually convenient time and place. I will be in the Netherlands for IBC in September so perhaps we can try to schedule an in-person meeting at that time."

2.18. Ook in het buitenland (Engeland, Italië en Duitsland) zijn door Rovi procedures aanhangig gemaakt wegens gestelde inbreuk op EP 417. Ten tijde van de pleidooien was nog in geen van die procedures vonnis geweest.

3 Het geschil

in conventie

3.1. Rovi vordert - samengevat - in conventie, zowel provisioneel als in de hoofdzaak, (i) een octrooi-inbreukverbod en (ii) kosten rechtens op grond van artikel 1019h Rv³ en voorts in de hoofdzaak (iii) een bevel tot het doen van opgave van afnemers van inbreukmakende producten, (iv) een bevel tot het versturen van een *recall* aan afnemers, (v) vernietiging van inbreukmakende producten en promotiemateriaal, (vi) een en ander op straffe van verbeurte van dwangsommen, (vii) veroordeling van Ziggo tot vergoeding van bij staat op te maken schade en/of - zulks ter keuze van Rovi - afdracht van genoten winst, in beide gevallen met rente vanaf 4 augustus 2008 en (viii) een bevel tot het afleggen van register-accountant gecertificeerde rekening en verantwoording van de als gevolg van de inbreukmakende activiteiten behaalde winst, alles voor zover mogelijk uitvoerbaar bij voorraad.

3.2. Rovi stelt daartoe - kort gezegd - dat Ziggo direct inbreuk maakt op EP 417 omdat alle set-top boxen die Ziggo aanbiedt alle kenmerken omvatten van het in EP 417 geöctrooieerde EPG-systeem.

3.3. Ziggo voert gemotiveerd verweer, stellende - kort gezegd - dat EP 417 nietig is vanwege toegevoegde materie, gebrek aan nieuwheid en gebrek aan inventiviteit en voorts dat van inbreuk geen sprake is omdat de door haar aangeboden set-top boxen niet aan alle kenmerken van EP 417 voldoen.

in reconventie

3.4. Op grond van haar stelling dat EP 417 nietig is, vordert Ziggo in reconventie vernietiging

van het Nederlandse deel van EP 417, kosten rechtens op grond van artikel 1019h Rv en voor zover mogelijk uitvoerbaar bij voorraad.

3.5. Rovi voert gemotiveerd verweer. Rovi verzoekt voor zover nodig (in voetnoot 8 van de conclusie van antwoord in reconventie) conclusie 1 in stand te houden volgens het door haar ingediende hulpverzoek (productie 8) waarbij de EPG-maatregelen uit de oorspronkelijke conclusies 6 en 7 aan conclusie 1 worden toegevoegd. Conclusie 1 volgens het hulpverzoek luidt als volgt (de toegevoegde maatregelen 1.9 en 1.10 zijn onderstreept):

- 1.1 *An electronic television programming guide system for use in connection with a television receiver for displaying a plurality of television programs from a plurality of program sources on a plurality of user-selectable television channels comprising:*
- 1.2. *user control means for issuing control commands, including channel-control commands;*
- 1.3. *data processing means for receiving said control commands and for generating video control commands;*
- 1.4 *a video display generator adapted to receive video control commands from said data processing means; and*
- 1.5 *selection means for allowing said user to select any one of said plurality of television channels,*
- 1.6 *said data processing means being responsive to said selection means and adapted*
 - a) *to tune said television receiver to the television channel selected by the user, characterised in that*
 - b) *said data processing means is adapted to allow said user to define a plurality of preferred tuning sequences of said television receiver;*
 - c) *said data processing means being further adapted to receive said commands defining each said sequence of tuning and to generate a channel-tuning sequence list for each said defined sequence of tuning;*
- 1.7. *memory means for storing each said channel-tuning sequence list;*
- 1.8. *said data processing means being further adapted to use one of said channel-tuning sequence lists to control the sequence of tuning of said plurality of television channels on said television receiver such that said television channels are tuned in accordance with said one defined sequence of tuning and in response to channel-control commands from said user control means;*
- 1.9. *wherein the programming guide system further comprises means for receiving television program schedule information for a plurality of television programs to appear on said plurality of television channels, said video display generator being further adapted to receive video control commands from said data processing means and said schedule information from said receiving means for displaying portions of said schedule information on said television receiver in response to a user control-command to display said schedule information; and*
- 1.10. *wherein said data processing means is further adapted to use said one channel-tuning sequence list to control the display sequence of said program schedule information on said television receiver such that program schedule information is displayed in order of selected television channels and in response to a user control-command to display said schedule information.*

3.6. Op de stellingen van partijen in conventie en in reconventie wordt hierna, voor zover van belang, nader ingegaan.

4. De beoordeling in conventie en in reconventie

4.1. De rechtbank ziet aanleiding eerst de geldigheid van EP 417 te behandelen.

Nieuwe nietigheidsargumenten

4.2. Bij rolbeschikking van 2 oktober 2012 heeft de rechtbank voorshands beslist dat de documenten die Ziggo bij producties 12 tot en met 14 heeft overgelegd, buiten beschouwing moeten worden gelaten omdat Ziggo met die producties nieuwe nietigheidsargumenten heeft geïntroduceerd. Het verweer van Ziggo dat die nieuwe nietigheidsargumenten een reactie waren op een "koerswijziging" van Rovi heeft de rechtbank voorshands verworpen.

4.3. De rechtbank volhardt bij deze beslissing. In beginsel biedt het VRO-regime geen mogelijkheid tot een aanvulling van de grondslag van eis waarbij nieuwe nietigheidsargumenten worden geïntroduceerd nadat de conclusiewisseling heeft plaatsgevonden. Voor een uitzondering op dat beginsel zou plaats kunnen zijn als die aanvulling wordt ingegeven doordat de wederpartij in diens laatst genomen conclusie een eerder ingenomen standpunt op wezenlijke wijze heeft gewijzigd. Dat doet zich niet voor in onderhavige zaak. Het standpunt van Ziggo dat Rovi pas bij haar conclusie van antwoord in reconventie heeft duidelijk gemaakt welke betekenis zij toekent aan het kenmerk "Elektronisch televisieprogrammagedragssysteem" uit conclusie 1 van het octrooi is ongegrond. Rovi heeft in de dagvaarding voldoende duidelijk gemaakt wat zij daaronder verstaat (paragrafen 8-11 en paragrafen 25-26). Ziggo heeft hierop ook gereageerd in haar conclusie van antwoord (paragraaf 162 e.v.).

Toegevoegde materie

4.4. De rechtbank is van oordeel dat het octrooi zoals verleend nietig is vanwege toegevoegde materie. Daartoe wordt als volgt overwogen.

4.5. Ziggo stelt dat de uitvinding zoals neergelegd in EP 417 geen basis heeft in de

oorspronkelijke aanvraag WO 583. Volgens Ziggo zijn in conclusie 1 van EPG 417 ten onrechte de volgende kenmerken weggelaten die wel vermeld stonden in conclusies 1 en 3 van de oorspronkelijke aanvraag (zie hiervoor in 2.8):

"A the location menu being generated and displayed by the video display generator in response to video control commands received from the data processing means,

B the location menu identifying for a user one of a plurality of program sources associated with each of the plurality of television channels,

C the location menu comprising tuning-selection messages for allowing the user to define at least one preferred tuning sequence of the television receiver, and

D the location menu issuing tuning-selection control commands, in response to the tuning-selection messages, for arbitrary choosing selected ones from the plurality of television channels."

- 4.6. WO 583 openbaart twee alternatieve uitvoeringsvormen voor het definiëren van kanaalvoorkeurslijsten, te weten een uitvoeringsvorm die gebruik maakt van een 'Channel Preference menu' en waarin de kanaalvoorkeurslijsten 'channel preference lists' worden genoemd (zie figuur 7 en 8, hierna: eerste uitvoeringsvorm) en een tweede uitvoeringsvorm die gebruik maakt van een 'Locator screen' en waarin de kanaalvoorkeurslijsten 'favorite channel lists' worden genoemd (zie figuur 37, hierna: tweede uitvoeringsvorm). Dat wordt beschreven in WO 583 op p. 20, r. 31-34: *"Using a Channel Preference submenu, or an alternative Locator screen, both of which are discussed below, the user can revise the content and/or sequential order of the channels presented to the television receiver 27"*. Zowel het Channel Preference menu als het Locator screen zijn volgens Ziggo aan te merken als een 'location menu' met (tenminste) de kenmerken A t/m D dat wordt gebruikt bij het definiëren van kanaalvoorkeurslijsten. Het verwijderen van deze kenmerken leidt tot een uitbreiding van de beschermingsomvang van conclusie 1 van EP 417 en is dus een ontoelaatbare generalisatie, aldus nog steeds Ziggo.
- 4.7. Rovi heeft bestreden dat sprake is van toegevoegde materie. Rovi stelt dat met 'location menu' slechts het Locator screen (figuur 37) uit de tweede uitvoeringsvorm bedoeld wordt, dat geen essentieel onderdeel vormt van de geopenbaarde uitvinding maar slechts een optioneel element, waartoe de geopenbaarde uitvinding niet is beperkt. Met andere woorden, - anders dan Ziggo stelt - is de Channel Preference menu uitvoeringsvorm niet uitsluitend geopenbaard in samenhang met een location menu en is het daarvan voor de werkzaamheid niet afhankelijk. Om die reden is het weglaten van de kenmerken A t/m D uit conclusie 1 van EP 417 toelaatbaar volgens Rovi.
- 4.8. Van verboden toegevoegde materie als bedoeld in artikel 75 lid 1 sub c ROW 1995⁴ en artikel 123 lid 2 EOV⁵ is sprake wanneer het onderwerp van het octrooi niet wordt gedekt door de inhoud van de aanvraag. De 'Guidelines for Examination'⁶ van het EOB vermelden dat als, zoals in het onderhavige geval, de conclusies zijn gewijzigd door verwijdering van kenmerken, geen sprake is van toegevoegde materie als de gemiddelde vakman direct en ondubbelzinnig uit de aanvraag zal afleiden dat;
- (i) the feature was not explained as essential in the disclosure;*
- (ii) the feature is not, as such, indispensable for the function of the invention in the light of the technical problem the invention serves to solve; and*
- (iii) the replacement or removal requires no real modification of other features to compensate for the change. In case of a replacement by another feature, the replacing feature must of course find support in the original application documents, so as not to contravene Art. 123(2) (see T 331/87)."*
- 4.9. De rechtbank zal met Rovi uitgaan van deze zogenaamde 3-stappentoeets nu Ziggo toepassing daarvan niet heeft bestreden.
- 4.10. De rechtbank stelt voorop dat bij de beoordeling of van toegevoegde materie sprake is, niet alleen de conclusies van de oorspronkelijke aanvraag maar de aanvraag als geheel moet worden beschouwd. In dat kader stelt de rechtbank vast dat partijen het erover eens zijn dat de figuren in WO 583 en EP 417 met elkaar overeenstemmen, dat de beschrijving van WO 583 grotendeels overeenstemt met de beschrijving van EP 417 en dat conclusies 1 en 3 uit WO 583 in EP 417 in conclusie 1 zijn samengevoegd, onder weglating van de kenmerken A t/m D genoemd in 4.5 hiervoor. Tot slot is niet in geschil dat WO 583 en EP 417 twee uitvoeringsvormen van het onder bescherming gestelde EPG-systeem openbaren, te weten het Channel Preference menu en het Locator screen.
- 4.11. De term 'location menu' komt alleen voor in de conclusies 1 en 3 van WO 583, te weten in de kenmerken A t/m D hiervoor genoemd in 4.5, maar niet in de beschrijving, noch in één van de tekeningen. Allereerst dient de rechtbank dan ook vast te stellen welke betekenis de gemiddelde vakman zou toekennen aan de kenmerken A t/m D.
- 4.12. Naar het oordeel van de rechtbank zal de gemiddelde vakman de kenmerken A t/m D, in het licht van de beschrijving en de tekeningen, zo begrijpen dat die zien op een wijze voor het samenstellen van kanaalvoorkeurslijsten.
- 4.13. Met partijen is de rechtbank van oordeel dat de gemiddelde vakman zal inzien dat bij de Locator screen uitvoeringsvorm zoals beschreven in WO 583 en weergegeven in figuur 37 (zie hiervoor in 2.7), de kanaalvoorkeurslijsten worden samengesteld op de wijze als uiteengezet in kenmerken A t/m D. Bij die uitvoeringsvorm kunnen de televisiekkanalen

allereerst gegroepeerd worden weergegeven op basis van de bron van de programma-informatie (zoals broadcast, cablecast, pay-per-view etc) of op grond van andere criteria (zoals program category, program content, numerical order etc) zoals volgt uit de beschrijving op p. 48 r. 6 t/m 20:

"The program guide also may be configured with a Locator screen 201, as shown in Fig. 37, which aids the viewer in channel selection and definition of a favorite channel list. The Locator screen 201 displays all available channel numbers grouped according to the source of the program information appearing on

any particular channel at any particular time, e.g., broadcast, cablecast, pay-per-view, near video on demand, satellite, or other source of program material. Thus, the Locator screen 101 can be used to locate any particular channel or service because the groupings provide a quick and efficient method for scrolling through the list of available channels. The channel numbers also may be grouped according to other criteria, such as program category, program content, program rating or other content-based standard, time of availability, numerical order, or other logical grouping."

- 4.14. Vervolgens geeft de Locator screen uitvoeringsvorm de gebruiker de mogelijkheid om kanaalvoorkeurslijsten samen te stellen op de wijze zoals bedoeld in kenmerken A t/ D zoals onder meer volgt uit de volgende passage (p. 48 r. 30 t/m p. 49 r. 7) uit de beschrijving en uit figuur 37:

"In addition to aiding in channel selection, the Locator screen 201 also provides the user with the ability to conveniently define favorite channel lists. To do so, the user first moves the selection cursor to the desired channel by using the direction

keys 43A and 43B or numeric digit keys 42 on the remote controller 40, and then depresses a favorite channel key 46A provided on the remote controller 40, which causes the display to change in some manner or characteristic as an indication that the channel has been selected as a favorite channel, such as by changing the color of the channel identification text or the text background, by displaying an appropriate icon or by some other appropriate identification scheme. In the remote controller 40 shown in Fig. 4, the pound key "#" can function as the favorite channel key."

- 4.15. Niet in geschil is dat het verschil tussen de Locator screen en de Channel Preference menu uitvoeringsvorm ligt in de wijze van groeperen van de televisiekanalen. Bij de Locator screen uitvoeringsvorm kan dit, zoals hiervoor (in 4.10) overwogen, op verschillende wijzen plaatsvinden terwijl bij de Channel Preference menu uitvoeringsvorm de televisiekanalen altijd op numerieke volgorde worden weergegeven aan de hand van de lijst van beschikbare kanalen. Overigens kan bij beide uitvoeringsvormen tot hetzelfde resultaat worden gekomen. Tijdens het pleidooi heeft Rovi desgevraagd bevestigd dat uit de beschrijving van de Locator screen uitvoeringsvorm (p. 48, regels 16 t/m 20 hiervoor opgenomen in 4.13) volgt dat de televisiekanalen in het Locator screen ook gegroepeerd kunnen worden 'in numerical order', zoals dat bij de Channel Preference menu uitvoeringsvorm altijd gebeurt.

- 4.16. Het feit dat bij de Locator screen uitvoeringsvorm ook andere groeperingen van televisiekanalen mogelijk zijn, betekent echter niet dat de wijze waarop de kanaalvoorkeurslijst tot stand komt anders is dan bij het Channel Preference menu.

- 4.17. De rechtbank is met Ziggo van oordeel dat de gemiddelde vakman uit de beschrijving in samenhang met de tekeningen zal begrijpen dat ook in de Channel Preference menu uitvoeringsvorm de kanaalvoorkeurslijst wordt samengesteld op de wijze als omschreven in kenmerken A t/m D. Voor de Channel Preference menu uitvoeringsvorm volgt dit uit de beschrijving van WO 583, p. 43, r. 29-32 en p. 44, r. 22-24, 29 - p. 45, r. 7:

The next option shown in Fig. 7 is the Channel Preference or "Favorite Channel" list option 71. By highlighting this icon and depressing the ENTER key on the remote controller 40, the user is presented with a submenu on the screen such as that shown in Fig. 8.

To revise the content and/ or sequential order of the channels in the Channel Preference list, the user enters the MENU mode of the programming guide system. (...)When first entered, the MENU mode has a screen display such as shown in Fig. 6. To select the submenu for editing the Channel Preference list, the user first selects the third horizontal bar 63, which can be titled, for example, "Messages" or

"Customer Service," by manipulating the cursor using the down direction arrow key, as shown in Fig. 7. The screen of Fig. 6A is thereby displayed. The user then selects the second icon 161 appearing in that bar, indicated with a check mark, which corresponds to a "Viewer Preference" mode, by highlighting the icon using the direction arrow keys and again depressing the ENTER key. This action will cause the microcontroller 16 to display a Viewer Preference submenu such as that shown in Fig. 7. By selecting the Channel Preference or "Favorite Channel" entry 71, the user enters the Channel Preference submenu, shown in Fig. 8.

en op p. 45, regel 21 t/m p. 46, regel 12:

"By selecting channels in sequence from the available list 80 and placing them in the desired order in the preference list 81, the user can select a subset of channels and/or rearrange the default sequence in response to a channel up or channel down command from the user. This is accomplished by highlighting a channel in the available list 80 using the up and down direction arrow keys on the remote controller 40 and depressing the ENTER key 44, which stores the entry temporarily in a buffer.

The microcontroller 16 stores a list of all channels previously entered in the viewer preference list 81. As a particular channel is highlighted by the user when navigating through the available channel list 80 displayed on the left side of the television screen, a window 84 appears adjacent to the particular channel highlighted by the user. If the particular channel already appears in the viewer preference list 81, the system displays a "DELETE" message in the window 84 as a reminder that the channel was previously selected from the available channel list 80 and can only be deleted from the list 81, which is accomplished by depressing the ENTER key 44. If the particular highlighted channel in the list 80 was not previously selected, the system displays a "SELECT" message in the window 84 as a reminder that the particular channel will be selected for addition to the viewer preference list 81 if the user depresses the ENTER key 44. The microcontroller 16 inserts a selected channel at the bottom of the list 81. In this manner, the user can select or delete channels from the viewer preference list in any desired order."

- 4.18. In de passage op p. 43 en 44 is kenmerk A te onderkennen. Figuur 8 toont het location menu – in die uitvoeringsvorm aangeduid als het Channel Preference menu – dat door middel van commando's via *data processing means* (het indrukken van een knop op een afstandsbediening) op het televisiescherm kan worden opgeroepen. Niet in geschil is dat – in beide uitvoeringsvormen – het menu wordt aangemaakt en weergegeven door middel van de video display generator, als omschreven op p. 15, r. 17-30:

When the schedule system is operating, as discussed in greater detail hereinbelow, the microcontroller 16 takes the program schedule information stored in the DRAM 18 and, in conjunction with other downloaded data types such as stored bit maps for the screen configuration and the graphic symbol or logo displays stored in non-volatile memory 20 or, alternatively, in DRAM 18, supplies it to a video display generator (VDG) 23, which in the present embodiment may be a commercially available VGA-type graphics card, such as a Rocgen card manufactured by Roctee. The VDG includes a standard RGB video generator 24, which takes the digital program schedule information sent by the microcontroller 16 and converts it to an RGB format in accordance with the bit map for the particular screen display then being presented to the user on the television receiver 27.

- 4.19. Zoals getoond in figuur 8 van WO 583 geeft het menu een gebruiker meerdere programmabronnen (zenders) die horen bij elk van het veelvoud van televisiekanalen, zoals bijv. 4 KCNC, 5 SHO, 6 KRMA, 7 KMGH, 8 MUNI, enz., waaruit een zender kan worden geselecteerd (kenmerk B). Dat selecteren van een kanaal uit de lijst gebeurt door middel van de in het menu opgenomen 'delete' en 'selected' aanduidingen (zie figuur 8) die beschouwd moeten worden als de 'tuning-selection messages' in de zin van kenmerk C. Met het geven van 'tuning-selection control' commando's 'delete' of 'selected' is de gebruiker in staat om reeds geselecteerde kanalen van de kanaalvoorkeurslijsten te verwijderen en uit de lijst geselecteerde kanalen daaraan toe te voegen, waarbij op die manier kanaalvoorkeurslijsten van de televisieontvanger bepaald worden. (kenmerk D).
- 4.20. Rovi heeft zich op het standpunt gesteld dat met 'location menu' uitsluitend het Locator screen zoals getoond in figuur 37 kan zijn bedoeld, omdat uitsluitend ten aanzien van de Locator screen uitvoeringsvorm in de beschrijving de woorden 'locating' en 'to locate' voorkomen en het woord 'locator' voorkomt in de naam van het menu zelf. Rovi verwijst in dit verband naar de volgende zinsneden uit de beschrijving van WO 583:

"Fig. 37 is a menu showing a Locator screen for locating channel numbers and defining favorite channels." (p. 11, regels 24 t/m 25)

"Thus, the Locator screen 101 can be used to locate any particular channel or service because the 15 groupings provide a quick and efficient method for scrolling through the list of available channels." (p. 48, regels 13 t/m 15)

- 4.21. Dat standpunt kan niet worden gevolgd. Op zichzelf is juist dat het woord 'locate' in diverse vormen slechts voorkomt bij de beschrijving van het Locator screen. Daaruit volgt echter, anders dan Rovi meent, nog niet dat bij de Locator screen uitvoeringsvorm wel en de Channel Preference menu uitvoeringsvorm geen gebruik gemaakt wordt van de kenmerken A t/m D bij het definiëren van een kanaalvoorkeurslijst. Uit de hiervoor opgenomen passages volgt dat het woord 'locate' bij de beschrijving van de Locator Screen uitvoeringsvorm niet wordt gebruikt in de context van de wijze van vaststellen van de kanaalvoorkeurslijst, maar om toe te lichten wat het voordeel is van de wijze van groeperen van televisiekanalen – wat voortvloeit uit het definiëren van de kanaalvoorkeurslijst – namelijk dat dan snel en efficiënt zo'n lijst van gegroepeerde kanalen kan worden bekeken. Die verschillende groeperingsmogelijkheden zijn, zoals hiervoor reeds uiteengezet, alleen beschikbaar in de Locator Screen uitvoeringsvorm, hetgeen verklaart waarom het woord 'locate' (en vervoegingen daarvan) alleen bij de beschrijving van die uitvoeringsvorm voorkomt.
- 4.22. Nog daargelaten dat Ziggo de juistheid van de Nederlandse vertaling heeft bestreden, komt aan het feit dat in de Nederlandse vertaling van de beschrijving van het octrooi 'Locator screen' is vertaald als 'zoekfunctie-menu' waarop Rovi ter ondersteuning van haar standpunt ook nog heeft gewezen, in dit verband naar het oordeel van de rechtbank geen betekenis toe, omdat voor de uitleg van de oorspronkelijke aanvraag moet worden uitgegaan van de oorspronkelijke (Engelse) tekst.
- 4.23. Rovi wijst er verder nog op dat zowel de opposant als de oppositie-afdeling van mening waren dat de door Rovi voorgestane uitleg van 'location menu' de juiste is. De rechtbank komt zoals hiervoor overwogen evenwel tot een ander oordeel. Noch de opposant noch de oppositie-afdeling geeft in de hiervoor genoemde brieven een toelichting waarop zij het

standpunt dat met 'location menu' alleen het Locator screen bedoeld kan zijn, baseren. Nu het gissen blijft wat beide heeft gebracht tot hun oordeel, noopt dit de rechtbank niet tot een ander oordeel dan het hetgeen hiervoor is overwogen.

- 4.24. Uit het voorgaande volgt dat zowel de Locator screen uitvoeringsvorm als de Channel Preference menu uitvoeringsvorm uitsluitend worden geopenbaard in samenhang met de kenmerken A t/m D voor het samenstellen van een kanaalvoorkeurslijst. WO 583 beschrijft niet en verwijst ook niet naar een andere methode om te komen tot een kanaalvoorkeurslijst dan door toepassing van een 'location menu'. Rovi heeft ook niet gesteld dat de gemiddelde vakman zonder inventieve arbeid op basis van zijn algemene vakkennis zou inzien hoe hij anders dan met behulp van de kenmerken A t/m D tot een kanaalvoorkeurslijst zou moeten komen. Daaruit volgt dat naar het oordeel van de rechtbank niet aan de 3-stappen toets is voldaan, omdat kenmerken A t/m D essentieel zijn als bedoeld in stap 1 van die toets. Het weglaten van deze kenmerken uit conclusie 1 van EP 417 leidt tot een uitbreiding van het onderwerp van het octrooi zonder dat daarvoor een basis is aan te wijzen in de oorspronkelijke aanvraag. De rechtbank komt aldus tot de conclusie dat het octrooi niet ongewijzigd in stand kan blijven wegens toegevoegde materie in de zin van artikel 123 lid 2 EOV.
- 4.25. Rovi heeft in voetnoot 6 van haar conclusie van antwoord in reconventie opgemerkt dat als de rechtbank zou menen dat conclusie 1 slechts in stand kan blijven wanneer een of meer van de maatregelen A t/m D daaraan zou worden toegevoegd, nog steeds sprake is van inbreuk. De rechtbank leest daarin een (impliciet) (hulp)verzoek om conclusie 1 onder toevoeging van maatregelen A t/m D in stand te houden. Ziggo heeft niet bestreden dat daarmee aan de toegevoegde materie bezwaren tegemoet wordt gekomen en daar geen inhoudelijke (geldigheids)vereren tegen aangevoerd*. Aldus kan naar het oordeel van de rechtbank conclusie 1 in aangepaste vorm in stand blijven. Rovi zal in de gelegenheid worden gesteld daartoe bij akte een concreet hulpverzoek te doen.

Nieuwheid

- 4.26. Ziggo heeft zich voorts op het standpunt gesteld dat EP 417 nietig is wegens gebrek aan nieuwheid omdat zowel WO 640 als US 415 alle kenmerken van EP 417 (expliciet dan wel impliciet) openbaren.
- 4.27. WO 640 voorziet in gebruikersvriendelijke interfaces (ook wel *on screen displays* of OSD's genoemd) die verschillende functies tonen op het scherm van een televisietoestel en waarmee de gebruiker in staat wordt gesteld die verschillende functies van de televisie te gebruiken, waaronder het aanmaken van een favorieten kanaallijst (zie hiervoor in 2.15). US 415 beschrijft een "*tuning mode arrangement*" van een televisieontvanger "*for restricting channel selection to certain channels*". Door gebruik te maken van een zogenaamde "*skip-memory*" kan de beheerder van bijvoorbeeld een ziekenhuis of een hotel, de toegang tot bepaalde kanalen blokkeren voor niet-betalende gebruikers (zie hiervoor in 2.13).
- 4.28. Rovi heeft onweersproken aangevoerd dat WO 640 noch US 415 een EPG openbaart. Alleen al om die reden is EP 417 nieuw ten opzichte van deze documenten. Conclusie 1 van het octrooi vereist namelijk uitdrukkelijk in kenmerk 1.1. het gebruik van een EPG-systeem,
- 4.29. Anders dan Ziggo betoogt, zal dit kenmerk door de gemiddelde vakman niet beperkt worden opgevat, in die zin dat het uitsluitend een combinatie zou zijn van de daaropvolgende kenmerken van de conclusie. Hoewel de woorden '*programming guide*' of '*schedule information*' in die daaropvolgende kenmerken niet voorkomt, zal naar het oordeel van de rechtbank de gemiddelde vakman die conclusie 1 leest in samenhang met de beschrijving, conclusie 1 aldus begrijpen dat onder bescherming gesteld wordt een elektronische programmagids die niet alleen programma-roosterinformatie en informatie over programma's geeft, maar tevens de daarin geïntegreerde functionaliteit bezit om meerdere kanaalvoorkeurslijsten samen te kunnen stellen op basis van de informatie die het EPG biedt.
- 4.30. In de eerste plaats gaat het in conclusie 1 blijkens de bewoordingen daarvan om een EPG systeem **met** (*comprising*) de genoemde kenmerken. De gemiddelde vakman leidt dat verder af uit de inleiding van de beschrijving (kolom 1, r. 5-13:

"This invention relates to an electronic program guide schedule system, which provides a user with schedule information for broadcast or cablecast programs viewed by the user on a television receiver. More particularly, it relates to an improved electronic program guide that provides the user with a more powerful and convenient operating environment, while, at the same time increasing the efficiency of navigation by the user through the guide."

en diverse andere passages uit de beschrijving, zoals kolom 10, r. 14-29 (overeenstemmend met de passage uit de aanvraag geciteerd in 4.15 hiervoor) waarin gesproken wordt over de *program schedule information* die via de *microcontroller* door de *video display generator* wordt gegenereerd uit het geheugen en weergegeven op het televisiescherm. In kolom 29 en 30 leest de gemiddelde vakman dat het EPG systeem de mogelijkheid biedt diverse kanaalvoorkeurslijsten te selecteren: '*The program guide system also provides the capability of selecting from among several user-defined channel presentation sequences*' en dat er samenhang bestaat tussen de geselecteerde voorkeurslijst en de in de programmagids beschikbare informatie, omdat zodra een voorkeurslijst is geselecteerd de zenderweergave én roosterinformatie wordt beperkt tot de in die voorkeurslijst opgenomen kanalen: *Once a preference list is activated, the system will limit the tuning of the television receiver and the*

display of schedule information only to those channels that are designated in the activated viewer preference list' (verder beschreven in kolom 31, r. 40-53). Verder ziet hij dat als functionaliteit van dat *programming guide system* de inhoud en volgorde van de kanaalvoorkeurslijsten kan worden aangepast: *"To revise the content and/or sequential order of the channels in the Channel Preference list, the user enters the MENU mode of the programming guide system."*

- 4.31. Derhalve komt aan het kenmerk *'electronic television programming guide system'* wel degelijk een zelfstandige betekenis toe en kan dit kenmerk in het kader van de beoordeling van de nieuwigheid niet worden weggeredeneerd, zoals Ziggo doet. Nu niet ter discussie is dat WO 640 noch US 415 een *electronic programming guide*, in de zin die de gemiddelde vakman daaraan toekent openbaart, is EP 417 nieuw ten opzichte van die publicaties.

Inventiviteit

- 4.32. Ziggo heeft verder aangevoerd dat EP 417 niet inventief is gelet op WO 640, US 415, US 579 of US 711.
- 4.33. Rovi heeft betwist dat US 415, US 579 of US 711 kan gelden als meest nabije stand van de techniek, omdat daarin (nog) meer kenmerken van EP 417 ontbreken dan in WO 640. Ziggo heeft dit niet weersproken en heeft bij pleidooi haar inventiviteitsaanval nog slechts nader toegelicht voor WO 640 als meest nabije stand van de techniek in combinatie met algemene vakkennis, dan wel in combinatie met US 415. Zodoende zal de rechtbank uitgaan van WO 640 als meest nabije stand van de techniek.
- 4.34. Zoals reeds hiervoor bij de beoordeling van de nieuwigheid is overwogen, verwerpt de rechtbank het standpunt van Ziggo dat de geclaimde uitvinding in conclusie 1 geen interactie veronderstelt tussen het EPG-systeem (kenmerk 1.1) en de overige kenmerken van de conclusie, waaronder het samenstellen van meerdere favorietenlijsten (*preferred tuning sequence list*) zodat aan het kenmerk *'electronic television programming guide system'* geen zelfstandige betekenis toekomt en daarom bij de beoordeling van de inventiviteit buiten beschouwing moet blijven.
- 4.35. Zoals reeds overwogen zou naar het oordeel van de rechtbank de gemiddelde vakman die conclusie 1 leest in samenhang met de beschrijving en de tekeningen, die interactie wel degelijk zien en conclusie 1 aldus begrijpen dat de kanaalvoorkeurslijsten worden samengesteld als functionaliteit van het EPG systeem en op basis van de informatie die het EPG biedt.
- 4.36. Daarvan uitgaande is niet in geschil dat de verschilmaatregelen ten opzichte van WO 640 in elk geval bestaan uit het gebruik van een EPG systeem voor de samenstelling van kanaalvoorkeurslijsten en het samenstellen van *meerdere* voorkeurslijsten. Naar het oordeel van de rechtbank is het octrooi inventief te achten omdat de samenstelling van (een of meer) kanaalvoorkeurslijsten als functionaliteit van een EPG-systeem, uitgaande van WO 640, op de aanvraagdatum van het octrooi niet voor de hand lag.
- 4.37. Weliswaar waren EPG's op de aanvraagdatum van het octrooi al jaren bekend, zoals blijkt uit eerdere octrooischriften en met zoveel woorden vermeld in EP 417 (kolom 1, r. 13-14): *"Electronic program guides for television systems are known in the art."* en erkend door Rovi (par. 151 CvA in rec), maar dat betekent nog niet dat EPG's op de aanvraagdatum van het octrooi ook behoorden tot de algemene vakkennis van de gemiddelde vakman, zoals Ziggo heeft gesteld, maar Rovi heeft bestreden. De overwegingen van de Engelse rechter, in een vonnis tussen Rovi en een andere partij over andere octrooien, dat EPG's (naar de rechtbank begrijpt in 1990) tot de algemene vakkennis van de gemiddelde vakman hoorden, leveren in onderhavige procedure onvoldoende onderbouwing voor dat standpunt op. De Nederlandse rechter is niet aan het oordeel van een buitenlandse rechter gebonden, doch dient zich een zelfstandig oordeel te vormen op basis van de standpunten van partijen en de onderbouwing die daarvoor is aangedragen. De deskundigenverklaringen en onderliggende stukken waarop het oordeel van de Engelse rechter is gebaseerd zijn niet overgelegd. Aldus is Rovi onvoldoende in de gelegenheid gesteld daartegen verweer te voeren en is de rechtbank niet in de gelegenheid zich daarover een zelfstandig oordeel te vormen. De stelling van Ziggo dat het gebruik van een EPG-systeem voor het definiëren van kanaalvoorkeurslijsten reeds op grond van de algemene vakkennis van de gemiddelde vakman voor de hand lag wordt derhalve in het licht van de betwisting door Rovi bij gebreke van voldoende onderbouwing gepasseerd. Nu geen bewijsaanbod is gedaan ziet de rechtbank evenmin aanleiding Ziggo toe te laten tot nadere bewijslevering op dit punt.
- 4.38. Anders dan Rovi heeft gesteld bevat WO 640 geen *pointer* om de mogelijkheid om kanaalvoorkeurslijsten samen te stellen te integreren in een EPG. In de passage op p. 34 r. 22-24 van WO 640 waarop Rovi heeft gewezen, wordt wel gesuggereerd dat een gebruiker een aparte programmagids kan raadplegen: *"A user, for example, who wishes to watch a late night movie refers to a program guide for determining when the movie is over and calculates the remaining viewing time. They then set the sleep timer appropriately to, for example, sixty minutes and return to normal viewing."* maar niets wijst erop dat de gemiddelde vakman dit zou opvatten als een *elektronische* programmagids, terwijl deze passage bovendien geen betrekking heeft op de samenstelling van een kanaalvoorkeurslijst, maar is geplaatst in de context van een sleep timer functie.
- 4.39. De rechtbank concludeert op grond van het voorgaande dat de door Ziggo aangevoerde inventiviteitsbezwaren moeten worden verworpen.

Inbreuk

- 4.40. Ziggo heeft bestreden dat zij inbreuk maakt op EP 417. Zij stelt zich op het standpunt dat de door haar aangeboden set top boxen niet voldoen aan kenmerken 1.6(a) en 1.8 en in het bijzonder 1.1 van conclusie 1 (zie r.o. 2.6 hiervoor). Daartoe voert zij aan dat kenmerk 1.1 vereist dat 'de televisie-ontvanger' is voor het weergeven van een veelheid van televisieprogramma's. De set top boxen kunnen niet als 'televisie-ontvanger' worden aangemerkt, omdat deze geen beeldscherm hebben en dus ook geen televisieprogramma's weergeven.
- 4.41. Dat standpunt wordt verworpen. Conclusie 1 vereist niet dat het onder bescherming gestelde EPG systeem is geïmplementeerd in de televisie-ontvanger, maar dat dit wordt gebruikt in samenhang met een televisie-ontvanger ("*for use in connection with a television receiver*"). Een EPG systeem dat is opgenomen in een set top box die in verbinding staat met een televisie-ontvanger (waarmee blijkens de beschrijving een televisietoestel wordt bedoeld) en ook overigens voldoet aan de kenmerken van conclusie 1 – zoals het geval is bij de door Ziggo aangeboden set top boxen, naar Rovi onweersproken heeft gesteld – vallen derhalve evenzeer onder de beschermingsomvang van conclusie 1.

Slotsom

- 4.42. De rechtbank zal Rovi in de gelegenheid stellen een concreet hulpverzoek te doen, met inachtneming van hetgeen in dit vonnis is overwogen (zie ook r.o. 4.25). Voorts zal de rechtbank Ziggo in de gelegenheid stellen zich bij akte uit te laten over de gestelde inbreuk op EP 417, uitsluitend gelet op conclusie 1 zoals die volgens het hulpverzoek van Rovi zou komen te luiden, derhalve uitsluitend in reactie op hetgeen Rovi daarover in noot 6 van haar conclusie van antwoord in reconventie heeft opgemerkt en met inachtneming van hetgeen de rechtbank reeds heeft overwogen over de overige inbreuk argumenten en het daartegen gevoerde verweer.
- 4.43. Vervolgens zal Rovi in de gelegenheid worden gesteld bij antwoordakte uitsluitend daarop te reageren.
- 4.44. In afwachting van de aktewisseling houdt de rechtbank iedere verdere beslissing aan.

5 De beslissing

De rechtbank

in conventie en reconventie:

- 5.1. stelt Rovi in de gelegenheid ter rolle van 7 augustus 2013 een akte te nemen zoals bedoeld in r.o. 4.25 hiervoor;
- 5.2. stelt Ziggo in de gelegenheid ter rolle 4 weken na de akte van Rovi als bedoeld in 5.1 een akte te nemen zoals bedoeld in r.o. 4.42 hiervoor;
- 5.3. stelt Rovi in de gelegenheid ter rolle 4 weken na de akte van Ziggo als bedoeld in 5.2 een antwoordakte te nemen zoals bedoeld in r.o. 4.43 hiervoor;
- 5.4. houdt iedere verdere beslissing aan.

Dit vonnis is gewezen door mr. R. Kalden, mr. P.H. Blok en mr. M.P.M. Loos en in het openbaar uitgesproken op 10 juli 2013. □

¹ De tekst die ten opzichte van EP 0 775 417 B1 in het verbeterde octrooi EP 0 775 417 B9 verwijderd is, is door de rechtbank vermeld als doorgestreepte tekst.

² De Nederlandse vertaling is gebaseerd op het octrooi zoals oorspronkelijk verleend in EP 0 775 417 B1. Van het octrooischrift EP 0 775 417 B9 is geen Nederlandse vertaling overgelegd zodat de vertaling nog de later in B9 verwijderde zinsnede bevat.

³ Wetboek van Burgerlijke Rechtsvordering.

⁴ Rijsoctrooiwet 1995.

⁵ Verdrag inzake de verlening van Europese octrooien (Europees Octrooiverdrag).

⁶ Versie juni 2012, H-V-3, "Amendments in claims".

⁷ De lijst kanalen waaruit kan worden gekozen kan ook categorieën (zoals films, nieuws, sport) bevatten. Indien een categorie wordt geselecteerd worden na de gekozen kanalen uit de numerieke lijst alle kanalen die tot de gekozen categorie behoren getoond. Er kan dus niet uit de categorie worden gekozen (p. 46, r. 13-21)

⁸ Op de procedurele bezwaren van Ziggo wordt hierna bij de bespreking van de inbreukvraag ingegaan
