



## I. PROCEDUREVOORAFGAANDEN

De artikelen 2, 34, 36, 37 en 41 van de Wet van 15 juni 1935 op het gebruik der talen in gerechtszaken, gewijzigd bij wet van 10 oktober 1967, houdende het gerechtelijk wetboek worden toegepast.

Inleidende dagvaarding wordt uitgebracht op 28 december 2012.

De stukken van rechtspleging worden vermeld op de inventaris van het dossier van rechtspleging.

De zaak wordt geagendeerd conform artikel 747 §1 Ger. Wb. Op de zitting van 24 september 2013 wordt de zaak gepleit en vervolgens in beraad genomen.

## II. DE FEITEN

### II.A. Partijen

#### II.A.1. Eisende partij (FRIESLAND) en de door haar ingeroepen intellectuele eigendomsrechten

- De vennootschap naar vreemd recht FRIESLAND BRANDS BV (hierna aangeduid als "FRIESLAND") maakt deel uit van de FRIESLANDCAMPINA-groep van ondernemingen. FRIESLAND beheert de intellectuele eigendomsrechten van deze groep en is houder van verschillende octrooien m.b.t. een "*innovatieve spuitmond*". In onderhavige procedure worden volgende octrooien ingeroepen:

#### (i) **EP 2 295 339 B1** (hierna aangeduid als "EP'339")

EP'339 betreft een afgesplitste aanvraag van (de aanvraag van) EP 1 916 931 (hierna aangeduid als EP '931) (d.w.z. van de moederaanvraag met nr. 06799454.1), met als aanvraagdatum 11 september 2006. Het basisoctrooi is weergegeven in PCT/NL2006/448, internationaal gepubliceerd onder nummer WO2008/33005 A1 (hierna weergegeven als "WO'33005"). De verlening van het octrooi wordt gepubliceerd op 21 maart 2012. De Nederlandse vertaling van het octrooi wordt neergelegd bij de Dienst voor Intellectuele Eigendom ("DIE") op 30 maart 2012. EP'339 omvat 2 onafhankelijke conclusies 1 en 20 en 18 afhankelijke conclusies 2 tot en met 19. De eerste onafhankelijk conclusie luidt als volgt:

<b>Conclusie 1 van EP '339</b>	
<b>a</b>	"Een aerosolcontainer (1), omvattende:
<b>b</b>	- een reservoir (2) dat een stuwstof en een voedselproduct bevat;
<b>c</b>	- afgeefmiddelen (3), die kunnen worden bediend, voor het afgeven van het

	voedselproduct; en
<b>d</b>	- een doseerkop (10) die een het voedselproduct ontvangende ruimte (11) definieert, voor het ontvangen van het voedselproduct van de afgeefmiddelen (3), waarbij een distaal gedeelte (15) van de kop (10) voedselproduct vormgevende uitsteeksels (12) heeft,
<b>e</b>	waarbij de het voedselproduct ontvangende ruimte (11) een stroomopwaarts het voedselproduct ontvangende ruimte (11A, 11AB) omvat die, bekeken in een afgeefrichting van het voedselproduct, breder wordt
	<b>met het kenmerk dat</b>
<b>f</b>	de afgeefmiddelen voor het voedselproduct van de container uitgerust zijn met bedienbare afsluitlemiddelen, omvattende een naar beneden in te drukken mondstuk (N) voor uitstoten van het voedselproduct
<b>g</b>	waarbij een eerste passage voor het voedselproduct verschaft is, zich uitstrekkende tegenover het mondstuk (N) voor uitstoten van het voedselproduct, voor het daarvan ontvangen van voedselproduct,
<b>h</b>	waarbij de eerste passage voor het voedselproduct in een axiale richting bedekt is door een voedselproduct verspreidingsorgaan (23),
<b>i</b>	waarbij verscheidene tweede passages (24) zich in zijdelingse richting uitstrekken door het verspreidingsorgaan (23), waarbij de tweede passages (24) naar binnen leiden in de voedselproduct ontvangende ruimte."

## (ii) EP 2 218 655 B1 (hierna aangeduid als "EP'655")

EP'655 betreft evenzeer een afgesplitste aanvraag van (de aanvraag van) EP'931. De verlening van het octrooi wordt gepubliceerd op 17 oktober 2012. De Nederlandse vertaling van het octrooi wordt neergelegd bij de DIE op 14 november 2012. EP'655 omvat twee onafhankelijke productconclusies 1 en 16, een onafhankelijke werkwijzeconclusie 15 en dertien afhankelijke product-conclusies 2 tot en met 13. De eerste onafhankelijk conclusie luidt als volgt:

Conclusie 1 van EP '655	
<b>a</b>	"Een aerosolcontainer (1), omvattende:
<b>b</b>	- een reservoir (2) dat een stuwstof en een voedselproduct bevat;
<b>C</b>	- afgeefmiddelen (3), die kunnen worden bediend, voor het afgeven van het voedselproduct; en
<b>D</b>	- een doseerkop (10) die een het voedselproduct ontvangende ruimte (11) definieert, voor het ontvangen van het voedselproduct van de afgeefmiddelen (3), waarbij een distaal gedeelte (15) van de kop (10) voedselproduct vormgevende uitsteeksels (12) heeft,
<b>e</b>	waarbij de het voedselproduct ontvangende ruimte (11) een stroomopwaarts het voedselproduct ontvangende ruimte (11A, 11B) omvat die, bekeken in een afgeefrichting van het voedselproduct, breder wordt tot een maximum diameter (D1),
	<b>met het kenmerk</b>
<b>f</b>	dat de doseerkop (10) uitgerust is met een integraal ringvormig verbindingorgaan (3) dat gekoppeld is met een zich aan de omtrek bevindende flens van een bovenste gedeelte van de container (1),
<b>g</b>	waarbij de doseerkop (10) verbonden is met het verbindingorgaan (3) om te kunnen kantelen rond een kantelas (T), voor het indrukken van een mondstuk (N) van de container (1) voor het uitstoten van voedselproduct,
<b>h</b>	waarbij de kop (10) een knopdeel (22) omvat, voor het met de hand activeren van het doseren van het voedselproduct,
<b>i</b>	waarbij de het voedselproduct ontvangende ruimte (11) een stroomopwaarts

	bodem heeft, waarbij de lengte (L1) van de ruimte (11), die het voedselproduct ontvangt, gemeten vanaf de stroomopwaarts bodem van die ruimte (11) naar een stroomafwaartse laterale afgeefopening van de doseerkop voor het voedselproduct, gelegen is in het bereik van ongeveer 2 - 3 cm,
j	waarbij de verhouding tussen een lengte (L1) van de ruimte (11), die het voedselproduct ontvangt, en maximum diameter (D1) van die ruimte (L1 : D1) ligt in het bereik van 1:2 - 2:1."

#### II.A.2. Verwerende partij (INCOPACK) en de vermeend inbreukmakende spuitmonden

- De NV INCOPACK (hierna aangeduid als "INCOPACK") produceert sinds 1988 slagroom in aerosolcontainers. INCOPACK produceert verschillende slagroom-aerosolcontainers die volgens FRIESLAND onder de beschermingsomvang van EP'339 en EP'655 ressorteren. Het betreft de hierna weergegeven 3 types met specifieke spuitmond (waarbij wordt aangegeven dat elke container de productcode BE CO 368 EG draagt, welke verwijst naar productie in België door INCOPACK):

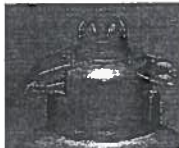
- (i) De slagroom-aerosolcontainers van het "*MILSANY-type*":



- (ii) De slagroom-aerosolcontainers van het "*E&V-type*":



- (iii) De slagroom-aerosolcontainers van het "*RIOBA-type*"



- Tenslotte dient gewezen te worden naar een METRO-communicatie (bestek) waarin wordt verwezen naar de technische effecten van de "*interne vormgeving van de spuitmond van FRIESLAND*". In deze communicatie wordt de octrooirechtelijke bescherming aangegeven en wordt verzocht aan mogelijke (alternatieve) aanbieders om een gelijkaardige (niet onder het

octrooi ressorterende) spuitmond te voorzien waarvan de eigenschappen zullen vergeleken worden met deze van FRIESLAND. Met andere woorden de FRIESLAND spuitmond zal als referentie worden gebruikt.

## II.B. Procedurele voorafgaande

- FRIESLAND stelt in 2010 een stakingsprocedure in op basis van de gemeenschapsmodellen nrs. 595947-001 en 595947-002 voor de voorzitter van de bevoegde rechtbank van koophandel te Brussel. Bij uitspraak dd. 17 november 2010 wijst de voorzitter de ingestelde af. De ingeroepen modellen worden nietig verklaard wegens:
  - gebrek aan nieuweheid (art. 5 GmodV)
  - gebrek aan individueel karakter (art. 6 GmodV)
  - uitsluitend technische functie (art. 8, 1 GmodV)

Tegen deze uitspraak wordt beroep aangetekend door FRIESLAND op 20 april 2011 (2011/AR/950) en 10 september 2012 (2012/AR/2401). De zaak werd nog niet gepleit.

## II.C. EP'931 en EP'655 als afgesplitste aanvragen van de moederaanvraag van EP'931

- Op 11 september 2006 dient FRIESLAND een Europese octrooiaanvraag in met nr. 6799454.1 bij het EOB (cfr. WO'330005). Als oplossing van het technisch probleem wordt o.a. aangegeven *"verbeterd vormgeven van het voedselproduct, zodat een gedoseerd uitgespoten voedselproduct met een verbeterd scherp reliëf daarmee kan worden verkregen"*. De aanvraag wordt op 7 mei 2008 gepubliceerd en leidt op 30 juni 2010 tot de verlening van EP'931 met volgende eerste conclusie:

<b>Basisoctrooi EP'931</b>	
<b>a</b>	"Een aerosolcontainer (1), omvattende:
<b>b</b>	- een reservoir (2) dat een stuwstof en een voedselproduct bevat;
<b>c</b>	- afgeefmiddelen (3), die kunnen worden bediend, voor het afgeven van het voedselproduct; en
<b>d</b>	- een doseerkop (10) die een het voedselproduct ontvangende ruimte (11) definieert, voor het ontvangen van het voedselproduct van de afgeefmiddelen (3), waarbij een distaal gedeelte (15) van de kop (10) voedselproduct vormgevende uitsteeksels (12) heeft,
<b>e</b>	waarbij de het voedselproduct ontvangende ruimte (11) een stroomopwaarts voedselproduct ontvangende ruimte (11A, 11AB) omvat met een binnenoppervlak met een diameter die groter wordt tot een maximumdiameter (D1), gezien in de uitlaatrichting van het voedingsproduct
	<b>met het kenmerk dat</b>
<b>f</b>	De maximumdiameter (D1) van de voedingsproduct ontvangende ruimte van de spuitmond groter is dan 2cm
<b>g</b>	waarbij een eerste deel (17a) van een binnenoppervlak van een stroomopwaarts spuitmonddeel (16), dat ten minste een eerste deel (11A) van de stroomopwaarts voedingsontvangende ruimte definieert zich uitstrekt volgens een eerste conisch vlak,
<b>h</b>	waarbij de tophoek ( $\alpha$ ) van het eerste conische vlak binnen het bereik van 45-

	180 ° ligt.
i	Waarbij het tweede deel van het binnenoppervlak van het stroomopwaarts spuitmonddeel (16) dat ten minste een tweede deel (11B) van de stroomopwaarts voedingsproduct ontvangende ruimte definieert, zich stroomopwaarts uitstrekt met betrekking tot het eerste deel van dat oppervlak, en zich volgens ene virtueel tweede conisch vlak uitstrekt.

- Op 8 juni en 29 september 2010 dient FRIESLAND de twee afgesplitste octrooiaanvragen in bij het EOB: meer bepaald EP'339 en EP'655. Voor deze twee octrooien beroept FRIESLAND zich op haar recht van voorrang tot de datum van de oorspronkelijke octrooiaanvraag (i.e. 11 september 2006).

In de drie octrooien (EP'931, EP'339 en EP'655), die hetzelfde technisch effect opeisen (in hoofdzaak: "*verbeterd vormgeven van het voedselproduct, zodat een gedoseerd uitgespoten voedselproduct met een verbeterd scherp reliëf daarmee kan worden verkregen*" (paragraaf 0007 EP'931; paragraaf 0009 EP'339 en paragraaf 0008 EP'655) worden afzonderlijke maatregelen voorgesteld ter verkrijging van dit effect:

- In EP'931 wordt dit verkregen door de combinatie van bepaalde scherpe of rechte hoeken (kenmerk h), een virtueel conische hoek (kenmerk i) en een maximumdiameter die 2cm moet overschrijden (kenmerk f).
- In EP'339 wordt dit verkregen door de aanwezigheid van laterale passages voor het voedselproduct (kenmerk g/h/i).
- In EP'655 wordt dit verkregen door een bepaalde ratio tussen de lengte en de diameter van de spuitmond (kenmerk j).

Verder wordt gewezen naar een bijkomend technisch effect, inhoudende dat de "*compacte*" spuitmonden "*grondig gereinigd kunnen worden met relatief gemak*":

- In EP'931 paragraaf 0012
- In EP'339 paragraaf 0016
- In EP'655 paragraaf 0014

- Op 30 maart 2011 wordt oppositie aangetekend tegen EP'931 door een derde. Deze oppositie is hangende voor het EOB.

### III. DE EISEN

- De eisen van FRIESLAND strekken in hoofdzaak tot:

(i) **"Inzake de hoofdvordering van FRIESLAND:**

*De vordering van FRIESLAND toelaatbaar en gegrond te verklaren, en derhalve:*

*Vast te stellen dat INCOPACK, door het in België vervaardigen, aanbieden, in het verkeer brengen, gebruiken en/of daartoe invoeren of in voorraad hebben van slagroomsputbussen die onder de beschermingsomvang vallen van de Europese octrooien met nummers EP'339 en EP'655, in het bijzonder de slagroomsputbussen van de types Milsani, Perfekt, Markant, De Beste, Elle & Vire, Concorde 1, Concorde 2 en Rioba, alsook enige daarmee overeenstemmende slagroomsputbussen, inbreuk pleegt op de Belgische luiken van EP'339 en EP'655;*

*De staking van deze inbreuken te bevelen, in het bijzonder INCOPACK het verbod op te leggen om de slagroomsputbussen van het type Milsani, Perfekt, Markant, De Beste, Elle & Vire, Concorde 1,*



Concorde 2 en Rioba en enige daarmee overeenstemmende slagroomspruitbussen op Belgisch grondgebied te vervaardigen, aan te bieden, te verkopen of anderszins te gebruiken, dan wel daartoe in te voeren of in voorraad te hebben, op straffe van een dwangsom van 5000 (vijf duizend) EUR per slagroomspruitbus die in strijd met het verbod door INCOPACK wordt vervaardigd, aangeboden, verkocht of gebruikt, of wordt ingevoerd of in voorraad gehouden met het oog hierop, dan wel, naar keuze van FRIESLAND, 50.000 (vijftig duizend) EUR per dag dat er inbreuken worden vastgesteld op het verbod;

INCOPACK te bevelen om de reeds in de handel gebrachte litigieuze spuitbussen op haar kosten terug te roepen, en samen met de nog in voorraad zijnde litigieuze spuitbussen te verzamelen op haar zetel, onder verbeurte van een dwangsom van 5.000 EUR per dag vertraging te rekenen vanaf de vijftiende dag na de betekening van het tussen te komen vonnis;

INCOPACK te bevelen om de verzamelde litigieuze spuitbussen te vernietigen of onbruikbaar te laten maken onder toezicht van een gerechtsdeurwaarder naar eigen keuze, op eigen kosten, binnen een termijn van één maand te rekenen vanaf de betekening van het tussen te komen vonnis en onder verbeurte van een dwangsom van 5.000 EUR per dag vertraging;

**(ii) Inzake het nietigheidsverweer van INCOPACK:**

*In hoofdorde, het verweer ongegrond te verklaren;*

*In ondergeschikte orde, de Belgische luiken van EP'339 en EP'655 slechts te beperken (gedeeltelijk nietig te verklaren) in de mate dat deze zouden worden getroffen door het nietigheidsverweer van INCOPACK;*

*In het bijzonder de Belgische luiken van EP'339 en EP'655 te beperken tot hun respectievelijke afhankelijke conclusies;*

*Minstens, voor wat EP 2 295 339 betreft, het Belgische luik van dit octrooi te beperken conform het hulpverzoek zoals beschreven in Stuk IV.15 van FRIESLAND;*

**(iii) Inzake de tegenvordering van INCOPACK:**

*In hoofdorde, de vordering ontoelaatbaar te verklaren in toepassing van artikel 117 WMPC;*

*In ondergeschikte orde, de vordering ongegrond te verklaren;*

**(iv) Inzake de kosten:**

*INCOPACK te horen veroordelen tot de kosten van het geding met inbegrip van de rechtsplegingsvergoeding, thans begroot op 11.000 EUR;"*

INCOPACK stelt bij conclusie volgende eisen in:

**(i) "Rechtsprekend op de tegenvordering van INCOPACK tot nietigheid van de octrooien van FRIESLAND:**

*In hoofdorde:*

- *De tegenvordering van INCOPACK ontvankelijk en gegrond te verklaren; en bijgevolg,*
- *Het Belgisch gedeelte van de Europese octrooien nummers EP'655 en EP'339 integraal nietig te verklaren en de schrapping ervan uit de registers van het EOB te bevelen;*
- *De griffier te bevelen om een kosteloos afschrift van het tussen te komen vonnis aan de Belgische Dienst voor de industriële eigendom te doen geworden, overeenkomstig artikel 74 van de wet van 28 maart op de uitvindingsoctrooien;*

*In ondergeschikte orde:*

- *De zaak te schorsen totdat het uit te spreken arrest van het Hof van Beroep te Brussel in de zaken aldaar gekend onder rolnummers 2011/AR/950 en 2012/AR/2401 inzake FRIESLAND en INCOPACK in kracht van gewijsde zal zijn gegaan;*

**(ii) Rechtsprekend op de hoofdvordering van FRIESLAND wegens inbreuk op EP'339 en EP'655:**

In hoofdorde:

- De hoofdvordering van FRIESLAND ongegrond te verklaren;

In ondergeschikte orde en alvorens recht te doen:

- De Nederlandse besloten vennootschap Robertpack Engineering, met maatschappelijke zetel te NL – 8013 RC Zwolle (Nederland), Pascalweg 3, en postadres te NL – 8000 AJ Zwolle (Nederland), Postbus 366, ingeschreven bij de Nederlandse kamer van koophandel te Zwolle (Nederland) onder het nummer 05028022 ([www.robertpack.nl](http://www.robertpack.nl)) en de Italiaanse vennootschap Coster Tecnologie Speciali S.p.A, hierna "Coster", met maatschappelijke zetel te I – 38050 Calceranica al Lago (TN) (Italië), Viale Trento 2, en postadres te I – 20154 Milaan (Italië), Corso Como 15 ([www.coster.com](http://www.coster.com)) te bevelen om, binnen de maand na de ontvangst van het tussen te komen tussenvonnis, stukken in origineel of in afschrift bij de griffie neer te leggen waaruit blijkt dat de "Coster spuitmond" gekend onder de referentie "V05.499" van Coster publiek werd gemaakt vóór 11 september 2006, door bijvoorbeeld catalogi, facturen, briefwisseling of andere verklaringen als naar recht.
- De Oostenrijkse vennootschap Kayser Berndorf GmbH, met maatschappelijke zetel te A – 1190 Wenen (Oostenrijk), Nußwaldgasse 7 ([www.kayser.at](http://www.kayser.at)) te bevelen om, binnen de maand na de ontvangst van het tussen te komen tussenvonnis, stukken in origineel of in afschrift bij de griffie neer te leggen waaruit blijkt dat de "Kayser spuitmond" zoals afgebeeld in stukken I.27 en I.28 van Incopack publiek werd gemaakt vóór 11 september 2006, door bijvoorbeeld catalogi, facturen, briefwisseling of andere verklaringen als naar recht.
- De zaak naar de rol te verzenden zodat partijen op deze door Robertpack Engineering BV en/of Coster en Kayser Berndorf GmbH neer te leggen stukken standpunt kunnen innemen.

In uiterst ondergeschikte orde, indien een stakingsbevel aan INCOPACK zou opgelegd worden:

- Het eventuele stakingsbevel te beperken tot de in de dagvaarding d.d. 28 december 2012 omschreven "Milsani" en "Rioba" spuitbussen, en niet ook tot "enige daarmee overeenstemmende slagroom-spuitbussen";
- Voor recht te zeggen dat het eventuele stakingsbevel enkel voor de toekomst geldt;
- Aan INCOPACK een uitlooptermijn van minstens één jaar na de betekening van het tussen te komen vonnis te gunnen om de eventuele veroordeling na te leven;
- De eventuele dwangsom om het stakingsbevel na te leven enkel per dag vertraging uit te spreken, en niet 5000 EUR per slagroomsputbus;
- Voor recht te zeggen dat het totaal bedrag van de dwangsommen 100.000 EUR niet kan overschrijden;
- Voor recht te zeggen dat INCOPACK niet aansprakelijk is voor daden van gebruik door derden van de litigieuze spuitmond en dat INCOPACK geen dwangsom verschuldigd is met betrekking tot spuitbussen voorzien van de betwiste spuitmonden die voor de uitlooptermijn toegekend in het tussen te komen vonnis, dan wel voor de betekening van het tussen te komen vonnis werden afgezet;
- De vordering tot terugroeping van producten die voor het einde van de toe te kennen uitlooptermijn werden afgezet, af te wijzen;
- De vernietiging van de producten enkel toe te staan nadat het tussen te komen vonnis in kracht van gewijsde is gegaan;

(iii) **Rechtsprekend op de tegenvordering van INCOPACK wegens oneerlijke marktpraktijken:**

- De tegenvordering van INCOPACK ontvankelijk en gegrond te verklaren, en bijgevolg
- Vast te stellen dat Friesland Brands BV zich schuldig heeft gemaakt aan oneerlijke marktpraktijken in de zin van artikel 95 WMPC door klanten van INCOPACK in gebreke te stellen wegens een vermeende inbreuk op een octrooi, op een ogenblik dat geen bewijs van namaak of van inbreuk op dat octrooi geleverd is, met dien verstande dat zulk bewijs enkel kan voortvloeien uit een in kracht van gewijsde gegane beslissing van de bodemrechter tot vaststelling van de ingeroepen octrooi-inbreuk;
- De staking en het gestaakt houden van dergelijke marktpraktijken te bevelen, onder verbeurte van een dwangsom van 50.000 EUR per herhaling van deze praktijk na betekening van het tussen te komen vonnis;

(iv) **In ieder geval:**

- FRIESLAND te veroordelen tot de betaling van de kosten van het geding, waaronder 11.000 EUR rechtsplegingsvergoeding"



#### IV. TOELAATBAARHEID (tegenvordering op grond van oneerlijke marktpraktijken)

- Artikel 117 WMPC stelt dat een stakingsvordering niet meer kan ingesteld worden 1 jaar nadat de feiten waarop men zich beroept een einde hebben genomen. INCOPACK beroept zich op in haar tegeneis (ingesteld bij conclusie neergelegd met als datum 18 maart 2013) op briefwisseling die dateert van 10 mei 2010.

De stelling van INCOPACK dat FRIESLAND nog zou "volharden" wordt onvoldoende naar recht bewezen. De stelling van INCOPACK dat artikel 117 WMPC enkel zou kunnen worden ingeroepen indien FRIESLAND afstand zou gedaan hebben van de inhoud van haar schrijven, wordt niet aanvaard (gezien desbetreffend artikel melding maakt van "feiten"). FRIESLAND geeft aan dat er maar 1 schrijven werd verzonden en dat dit dateert van 10 mei 2010.

- De ingestelde eisen worden ontoelaatbaar verklaard.

#### V. BEOORDELING

##### V.A. Gevolg van het accessoir karakter van de geldigheids- en nietigheids(tegen)eisen voor de beoordelingsequentie omtrent de gegrondheid

- FRIESLAND stelt dat de geldigheid van de ingeroepen octrooien slechts kan worden behandeld in de mate dat de inbreuk wordt vastgesteld. Dit zou volgens FRIESLAND volgen uit het accessoire karakter van de bevoegdheid van de stakingsrechter om te oordelen over de geldigheid van het ingeroepen intellectuele eigendomsrecht als verweer.

INCOPACK is inderdaad niet in de mogelijkheid om een dergelijke nietigheidseis als hoofdeis in te stellen in het licht van een procedure zoals in kort geding (cfr. art 3 § 4 Wet met betrekking tot de regeling van bepaalde procedures in het kader van de Wet van 6 april 2010 betreffende marktpraktijken).

- Vermelde bepaling houdt echter geen rangorde (sequentie) in van gegrondheidsbeoordeling m.b.t. nietigheid dan wel inbreukvordering.

Bevoegdheids- en gegrondheidsbeoordeling betreffen twee onderscheiden beoordelingen. Het geciteerde artikel beperkt de bevoegdheid van de rechter (voorzitter zetelend zoals in kort geding) m.b.t. de ingestelde eisen. Concreet dient hij *eerst* zijn bevoegdheid na te gaan omtrent de hoofdeis alvorens zijn bevoegdheid omtrent de tegeneis te kunnen beoordelen. De eventueel vaststelde onbevoegdheid m.b.t. de hoofdeis zal hem ervan weerhouden kennis te nemen van de tegeneis.

Doch eens hij zich bevoegd heeft verklaard, kan hij in zijn beoordeling omtrent de gegrondheid (indien juridisch-technische en/of proces-economische redenen hem hiertoe

aanzetten) eerst de tegenvordering behandelen en dan pas de hoofdvordering. Met andere woorden het gegeven dat de rechter enkel bevoegd is om te oordelen over de tegeneis indien hij bevoegd is om te oordelen over de hoofdeis, houdt niet in dat, nadat hij zich bevoegd heeft verklaard (en zowel hoofd- als tegeneis toelaatbaar werden verklaard), hij ook eerst in zijn gegrondheidsbeoordeling de hoofdvordering dient te behandelen.

In onderhavig geval houdt de natuurlijke beoordelingsequentie in dat eerst de tegenvordering (tot nietigheid) dient te worden beoordeeld voorafgaandelijk de hoofdvordering (tot inbreuk), en dit op grond van volgende overwegingen:

- In het licht van de optimalisatie van de schaarse rechtsmiddelen en tijd (geïnvesteed in studie en beoordeling van de diverse probleemstellingen), is het aangewezen dat in eerste instantie de eventuele ongeldigheid van de ingeroepen octrooien wordt beoordeeld. Indien een titel wordt ingeroepen (zij het nu een octrooi, merk, model, ... of breder een overeenkomst) en de rechtsgeldigheid van deze titel wordt in vraag gesteld (bv. aantasting wegens nietigheid) dan ligt het in de lijn van de redelijkheid dat eerst de rechtsgeldigheid van de ingeroepen titel wordt onderzocht alvorens een beoordeling te maken over de rechten die geput kunnen worden uit deze titel. Immers, op een nietig verklaard octrooi kan geen inbreuk gepleegd worden. In dit kader kan concreet worden verwezen naar de uitspraak van Voorzitter van de rechtbank van koophandel te Brussel zetelend zoals in kort geding dd. 17 november 2011 waar eveneens eerst de geldigheid van de ingeroepen intellectuele eigendomsrechten (modelrecht) werd behandeld (voorwerp van de tegenvordering)(weliswaar onder de titel "*Betreffende de beweerde inbreuk op de ingeschreven gemeenschapsmodellen*"). Gezien tot ongeldigheid (nietigheid wordt besloten), wordt niet meer ingegaan op de inbreukvraag of beter wordt gesteld "*aangezien de Gemeenschapsmodellen ... nietig zijn ..., is er geen sprake van een inbreuk*").
- Specifiek m.b.t. octrooirecht houdt de beoordeling van de geldigheid van een octrooi vaak een beoordeling in betreffende de beschermingsomvang van het desbetreffend octrooi. Net deze beschermingsomvang is een belangrijke parameter in het licht van de beoordeling van de octrooi-inbreuk.
- Tenslotte kan eveneens worden gewezen naar de concreet voorliggende situatie waarbij na verweer tegen een nietigheidsargumentatie een "*hulpverzoekschrift*" wordt ingediend (een beperking van de beschermingsomvang van het octrooi). Beoordeling van de inbreukvraag voorafgaandelijk de geldigheidsvraag (en eventuele aanvaarding van het hulpverzoekschrift), is dan ook een te vermijden situatie.

#### V.B. Geldigheids- en Nietigheids(tegen)vorderingen

##### V.B.1. Art. 52(1) EOV: "*uitvindingen met een technisch karakter*"

- Octrooirechtelijke bescherming komt enkel toe aan uitvindingen die een technisch karakter hebben, nieuw zijn, getuigen van uitvindingwerkzaamheid en vatbaar zijn voor industriële toepassing. De gestelde voorwaarden worden afzonderlijk en onafhankelijk van elkaar beoordeeld (cfr. T154/04 (OJ 2008, 46) waarbij de beoordeling of de beweerde uitvinding een technische oplossing inhoudt voor een technisch probleem de vraag van octrooieerbaarheid voorafgaat.

Het begrip "*uitvinding*" wordt in het EOV niet gedefinieerd. Algemeen wordt aanvaard dat een "*uitvinding*" als "*uitvinding*" dient gekwalificeerd te worden indien het een technische oplossing betreft m.b.t. een technisch probleem, dankzij technische middelen die herhaald kunnen

worden (cfr. REMICHE, B. en CASSIERS, V. '*Droits des brevets d'invention en dus savoir-faire*', Brussel, Larcier, 2010, p. 83). De vraag of de voorgestelde technische oplossing, die als uitvinding wordt aangeduid door de aanvrager/octrooihouder, voldoet aan de andere drempelvoorwaarden (nieuwheid, uitvindingswerkzaamheid en industriële toepassing) staat hieraan los. Om aan deze voorwaarde te voldoen wordt door het EOB de voorheen gebruikelijk "*contributiethorie*" verlaten (i.e. een uitvinding dient een technische bijdrage te leveren tot de stand van de techniek)(*Case Law of the Boards of Appeal of the European Patent Office*, s.l., 2010, p. 6 met verwijzing naar T931/95, OJ 2001, 441; T258/03, OJ 2005, 575 en T/1001/99). Het technisch karakter van een "*uitvinding*" is een "*inherent attribuut*" onafhankelijk van de eigenlijke bijdrage van de uitvinding tot de stand van de techniek (cfr. T 619/02, OJ 2007, 63).

Het technisch karakter van een (vermeende) uitvinding wordt zeer ruim geïnterpreteerd, in die zin dat zelfs gebruikelijke handelingen/resultaten hieronder kunnen ressorteren. Het uitgangspunt is dat elke uitvinding octrooieerbaar is en elke uitzondering erop strikt dient geïnterpreteerd te worden. Dergelijke ruime interpretatie houdt echter niet in dat elk gebruik van technische middelen zal leiden tot een bescherming (na toepassing van de overige octrooieerbaarheidsvoorwaarden).

- Zowel EP'339 als EP'655 beschrijven wat het beoogde technische effect ervan is. Het technisch effect dat door FRIESLAND wordt vooropgesteld is dubbel:
  - "*verbeterd vormgeven van het voedselproduct zodat een gedoseerd uitgespoten voedselproduct met een verbeterd scherp reliëf daarmee kan worden verkregen*" (paragraaf 0009 EP'339 en paragraaf 0008 in EP'655)
  - "*compacte*" spuitmonden die "*grondig gereinigd kunnen worden met relatief gemak*" (paragraaf 0016 EP'399 en paragraaf 0014 EP'655)

De conclusies van beide octrooien maken duidelijk dat deze voordelen (zelfs als deze een subjectieve invulling vereisen) worden bereikt met behulp technische maatregelen.

- De bewijslast dat de vinding geen technisch karakter zou hebben in het licht van het inherent attribuut waarop gewezen wordt in de octrooiaanvraag, dient gedragen te worden door INCOPACK. Zij dient m.a.w. het bewijs te leveren dat de technische effecten niet (inherent) aanwezig zijn en/of dat deze technische effecten niet worden bereikt via technische middelen.

Er wordt geoordeeld dat INCOPACK hierin niet slaagt en dit op grond van volgende overwegingen:

- INCOPACK brengt voornamelijk omstandige argumentatie aan m.b.t. de (vermeende) niet bewezen "*verbeterde vormgeving*". De argumentatie m.b.t. het tweede technisch effect ("*grondige reiniging*") wordt beperkt tot de stelling dat dit effect niet technisch is. Verder wordt aangegeven dat de filmpjes van FRIESLAND geen voldoende bewijs inhouden van de betere reiniging. De reinigingsmogelijkheden hebben wel degelijk een technisch effect.

- Dat deze gekend zouden zijn bij "*conventionele cilindrische spuitmonden*" betreft geen argument om te besluiten tot het niet-technisch karakter van de uitvinding.
- Bij het betwisten van technisch effect (i.e. niet-verbeterde vormgeving) zet INCOPACK het bekomen resultaat naast dat van een bestaande spuitmond (i.e. stand van de techniek), en past ze de verlaten "*contributietheorie*" toe. De door INCOPACK aangegeven vergelijkende (eenzijdige) studies geven aan dat de vorm van de "*toef*" wel degelijk wordt verkregen door een technisch maatregel. Immers in deze vergelijkende testen worden spuitmonden gebruikt die tot de stand van de techniek behoorden om aan te tonen dat de vormgeving van de toef identiek is. Het gebruik van deze monden betreft een toepassing van een technische maatregel, dus is ook het gebruik van de geoctrooieerde spuitmond een technische maatregel die een technisch effect resorteert.
  - Het gegeven dat andere factoren eveneens een invloed kunnen hebben op het technisch effect, ontnemt niet het technisch effect van de EP'339 als EP'655.
  - Dat er wel degelijk een technisch effect bestaat blijkt uit de communicatie van METRO (derde) waarbij de spuitmond van FRIESLAND als referentie wordt gebruikt.
  - De eigen gedragingen van INCOPACK zijn niet in overeenstemming te brengen met de houding die zij inneemt in onderhavige procedure. Zo brengt INCOPACK op haar verpakkingen waarop de litigieuze spuitmond wordt gebruikt "*met handige spuitmond voor een mooie volle toef*". Dit betreft een technisch effect verkregen met een aangepaste spuitmond/mond.

EP'339 als EP'655 voldoen aan de voorwaarde van art. 52 (1) EOV.

- Volledigheidshalve wordt in deze stand van de beoordeling aangegeven dat zou de vordering tot toevoeging van een kenmerk j. aan de eerste conclusie van EP'339 (zie infra en uitgebouwd als verweer tot het vermeend niet voldoen aan de nieuweheidsvoorwaarde) worden gegrond verklaard, de beoordeling hierboven weergegeven behouden blijft en indien nodig herhaald.

V.B.2. Artikel 76, 1 EOV: Nietigheid wegens toegevoegde materie

- Artikel 76, 1 EOV stelt "(een afgesplitste octrooiaanvraag) *alleen (kan) worden ingediend voor onderwerpen die niet verder reiken dan de inhoud van de oorspronkelijke aanvraag zoals die is ingediend*".

De onderliggende idee is dat de octrooiaanvrager niet wordt toegestaan om zijn positie te verbeteren door bijkomende informatie, die niet wordt geopenbaard in de initiële moederaanvraag, toe te voegen aan de afgesplitste octrooiaanvragen. Dit zou een onrechtmatig voordeel inhouden en schade toebrengen aan de juridische zekerheid waarop derden zich steunen bij het lezen van de moederaanvraag. Een derde dient toegelaten te worden om, na het lezen van de moederaanvraag, een handeling te verrichten (zoals het op de markt brengen van een concurrentieel product) die buiten de beschermingsomvang van de oorspronkelijke octrooiaanvraag resorteert.

De *weglating* van een kenmerk van een conclusie houdt niet op zich de *toevoeging* van materie in voor zover de vakman rechtstreeks en op ondubbelzinnige wijze kan vaststellen (1) dat het kenmerk niet was aangemerkt als essentieel in de uitleg en (2) het niet als dusdanig onmisbaar is voor de functie van de uitvinding in het licht van het technisch probleem het

beoogt op te lossen en (3) de verwijdering geen echte wijziging of andere kenmerken vereist om de verandering te compenseren (cfr. EOB, Kamer van Beroep, 6 juli 1988 T/331/87 m.b.t. de toepassing van artikel 123(2) EOv doch overeenkomstig van toepassing voor artikel 76, 1 EOv en Rb. Den Haag, 5 juni 2013, IEPT 2013 0605, Enpros, punt 4.24).

- De stelling van INCOPACK dat de onafhankelijke conclusies van EP'655 en EP'339 niet vereisen dat de spuitmond een maximumdiameter van minimaal 2 cm heeft terwijl dit in moederaanvraag (WO'33005) wel een essentiële vereiste zou zijn, wordt niet gevolgd op grond van volgende overwegingen:
  - In WO'33005 wordt in conclusie 11, 12 en 13 niet vereist dat de maximumdiameter minimaal 2cm zou bedragen. Conclusie 12 stelt een "aerosolcontainer bijvoorbeeld een container zoals beschreven in één van de voorafgaande conclusies" voorop en geeft dan de essentiële kenmerken aan. De toevoeging van 'bijvoorbeeld' houdt in dat de kenmerken erna beschreven ook van toepassing zijn op aerosolcontainers (met spuitmond) die niet de kenmerken hebben als weergegeven in de eerste conclusie.
  - Uit de beschrijving van WO'33005 blijkt expliciet dat de vooropgestelde 2cm een voorkeurskenmerk is (cfr. p. 2 regels 7-12; p.4 regels 14-15,). Het aangeven van een voorkeurskenmerk houdt in dat dit een optioneel kenmerk betreft en geen essentieel. Op pagina 15 (regel 3-6) wordt dit laatste expliciet gesteld ("Het werd trouwens ondervonden dat de volgende kenmerken a), b) en c) ook goede doseringsresultaten kunnen voorzien, in het bijzonder onafhankelijk van het kenmerk van de maximale diameter (D1) voor de ruimte voor het ontvangen van het voedselproduct van de doseerkop groter is dan ongeveer 2cm: ...)
- Noch EP'339 noch EP'655 bevatten toegevoegde materie t.o.v. WO'33005.

### V.B.3. artikel 54 (2) EOv: Gebrek aan nieuwheid

#### V.B.3.a. Gezag van gewijsde: Vonnis Vz. Brussel, geding dd. 17 november 2011

- Het gezag van gewijsde dient gedefinieerd te worden als een – om reden van dwingende maatschappelijke noodwendigheid – door de wet aan een rechterlijke beslissing ten gunste van procespartijen toegekende eigenschap, ter bescherming van de bindende kracht van de uitspraak (cfr. TAELMAN, P., "Het gezag van het rechterlijk gewijsde – een begrippenstudie", Diegem, KLUWER, 2001, nr. 67). Overeenkomstig artikel 23 Ger. Wb. strekt het gezag van gewijsde zich uit tot hetgeen het voorwerp van de beslissing heeft uitgemaakt. Dit voorwerp van de beslissing is een manifest breder begrip dan de notie voorwerp van de vordering (cfr. TAELMAN, P., o.c., nr. 91).

Het voorwerp van de beslissing van de uitspraak van de voorzitter van de rechtbank van koophandel te Brussel dd. 17 november 2010 betreft de beschermingsvoorwaarden van de ingeroepen Gemeenschapsmodellen. De nieuwheidvoorwaarde in het modellenrecht dient onderscheiden te worden van de nieuwheidvoorwaarde in het octrooirecht en dit omwille van het onderscheiden voorwerp van bescherming. Bij modellenrecht betreft het voorwerp "de verschijningsvorm van een voortbrengsel of een deel ervan" (cfr. art. 3 Vo. EG 6/2002) terwijl dit in het octrooirecht "technische uitvindingen" betreft. Gezien deze



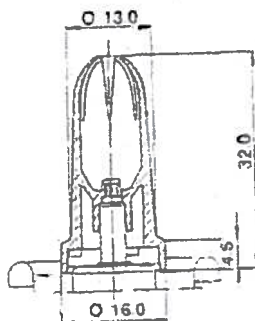
onderscheiden voorwerpen, wordt ook de nieuwhedvoorwaarden onderscheiden toegepast. Immers de vraag of het uiterlijk van een voorwerp uiterlijk geopenbaard werd, is onderscheiden van de vraag of een technische uitvinding voldoet aan de overige octrooieerbaarheidsvoorwaarden.

De beoordeling door de voorzitter van de rechtbank van koophandel te Brussel m.b.t. modellen doet geen afbreuk aan de geldigheid van de octrooien. Om die reden dient tevens de vordering tot schorsing van onderhavige procedure tot het Hof van Beroep in het geschil betreffende de modelrechten uitspraak heeft gedaan, ongegrond verklaard te worden.

V.B.3.b. Artikel 54 (2) EOv (EP'339)

- Een uitvinding wordt als nieuw beschouwd indien ze niet behoort tot de stand van de techniek op de datum van octrooiaanvraag. Tot de stand van de techniek behoort "al hetgeen vóór de octrooiaanvraag openbaar toegankelijk is gemaakt". Het begrip "openbaar toegankelijk" heeft betrekking op de omstandigheid of een derde toegang heeft kunnen hebben tot de informatie. De louter theoretische mogelijkheid om kennis te kunnen nemen van informatie is voldoende (cfr. KvB EOB, 18 december 1992, G1/92, KvB EOB 10 november 1988, T381/87 en KvB EOB, 5 oktober 2000, T877/98).

Het stuk dat INCOPACK ter ondersteuning van haar argumentatie voorlegt, wordt beschouwd als publiek toegankelijk. Het betreft concreet de openbaring van de "COSTER"-spuitmond (V05.499) en dit in de catalogoog van de vennootschap naar vreemd recht COSTER TECNOLOGIE SPECIALI S.p.a. met als datum mei 1990. In de catalogoog (met als voorblad de titel "aerosol valven") wordt een fotografische voorstelling van het product weergegeven alsmede een (beperkt) technische tekening.



Uit het gegeven dat deze spuitmond voorkomt in de catalogoog, wordt aanvaard dat deze effectief besteld kon worden en dat derden hiervan in het bezit konden gesteld worden (en alsdusdanig kennis konden nemen van de technische specificaties hetzij louter visueel hetzij via "reverse engineering") sinds mei 1990. De meer uitgewerkt technische tekening die INCOPACK voorlegt, wordt dan ook beschouwd als een twee-

dimensionale vertaling van de drie-dimensionale specificaties die door een derde konden worden bekomen door bestelling van de desbetreffende spuitmond. Het feit dat op de meer uitgebreide technische tekening de vermelding "*confidentieel*" wordt weergegeven, doorkruist deze beoordeling niet.

INCOPACK dient aan te tonen dat de door haar voorgelegde documenten "*compact*" zijn (d.i. dat de hele uitvinding -EP'339- wordt omvat door het document). Nog specifieker dient het aangehaalde document alle kenmerken van de uitvinding te vervatten en dient hetzelfde technische resultaat erdoor bereikt te worden. In het kader van de nieuweheidsbeoordeling mag wel rekening worden gehouden met impliciete verwijzingen naar kenmerken die voortvloeien uit de anterioriteiten. Deze verwijzing dient ondubbelzinnig te gebeuren en mag geen betrekking hebben op mogelijke "*equivalenten*".

INCOPACK slaagt in haar bewijslast en toont voldoende naar recht aan dat alle kenmerken als weergegeven in EP'339 terug te vinden zijn in de (technische) voorstelling van de spuitmond V05.499 als weergegeven catalogoog van COSTER van mei 1990 (en bij uitbreiding de spuitmond zélf zoals deze kon besteld worden minstens vanaf mei 1990).

Het verweer FRIESLAND dat er in deze voorstelling geen melding wordt gemaakt van een aerosolcontainer, wordt opgevangen door de titel van de catalogoog "*aerosol valven*" en de titel het onderdeel van de catalogoog "*spuitmonden voor slagroom-spray*". Samenlezing van deze twee titels (voorafgaandelijk het ter kennis gebracht worden van de aangeboden spuitmond V05.499) is een voor de hand liggende handeling. Met andere woorden voor de lezer van de catalogoog is het duidelijk dat de spuitmonden dienen te worden bevestigd op aerosolcontainer (hetgeen de aanwezigheid van afgeefmiddelen, een mondstuk en een passage tegenover het mondstuk inhoudt als trouwens weergegeven in de technische tekening (zie infra).

Het verweer dat de cilindrische vorm in de COSTER-spuitmond wel een verbreding inhoudt doch geen substantiële, is geen vereiste dewelke terug is te vinden in de EP'339.

De technische tekening in de catalogoog en het fysiek op de markt aanwezig zijn van de desbetreffende spuitmond, bewijzen voldoende naar recht dat alle kenmerken geopenbaard worden in het document, hetgeen duidelijk wordt weergegeven in volgend overzicht:

**Kenmerk [d]**

- een doseerkop (10) die een het voedselproduct ontvangende ruimte (11) definieert, voor het ontvangen van het voedselproduct van de afgeefmiddelen (3), waarbij een distaal gedeelte (15) van de kop (10) voedselproduct vormende

**Kenmerk [c]**

- afgeefmiddelen, die kunnen worden bediend, voor het afgeven van het

**Kenmerk [f]**

de afgeefmiddelen voor het voedselproduct van de container uitgerust zijn met bedienbare afsluitmiddelen, omvattende een naar beneden in te drukken mondstuk (N) voor uitstoten van het voedselproduct.

**Kenmerk [h]**

waarbij de eerste passage voor het voedselproduct in een axiale richting bedekt is door een voedselproduct

**Kenmerk [e]**

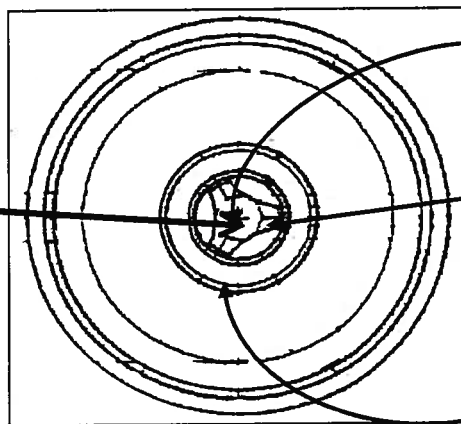
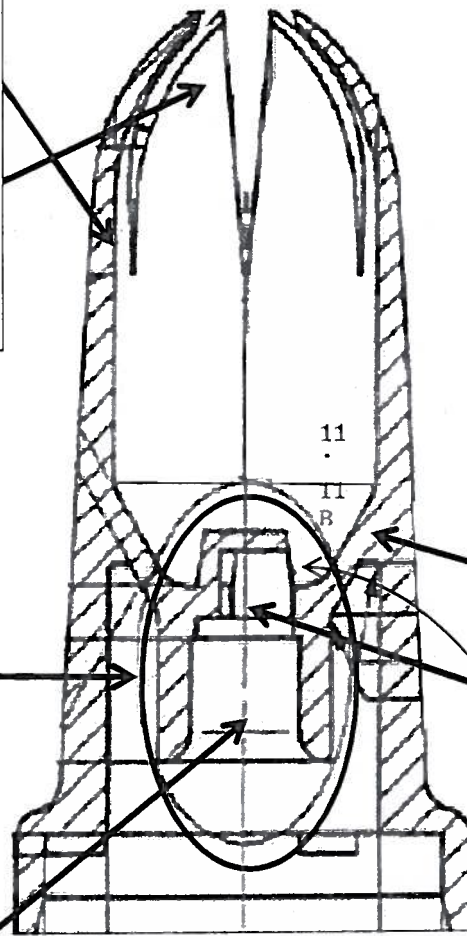
waarbij de het voedselproduct ontvangende ruimte (11) een stroomopwaartse het voedselproduct ontvangende ruimte (11A, 11B) omvat die, bekeken in een afgeefrichting van het voedselproduct, breder wordt

**Kenmerk [g]**

waarbij een eerste passage voor het voedselproduct verschaft is, zich uitstrekkende tegenover het mondstuk (N) voor het uitstoten van het voedselproduct, voor het daarvan ontvangen van voedselproduct,

**Kenmerk [i]**

waarbij verscheidene tweede passages (24) zich in zijdelingse richting uitstrekken door het verspreidingsorgaan (23), waarbij de tweede passages (24) naar binnen leiden in de voedselproduct



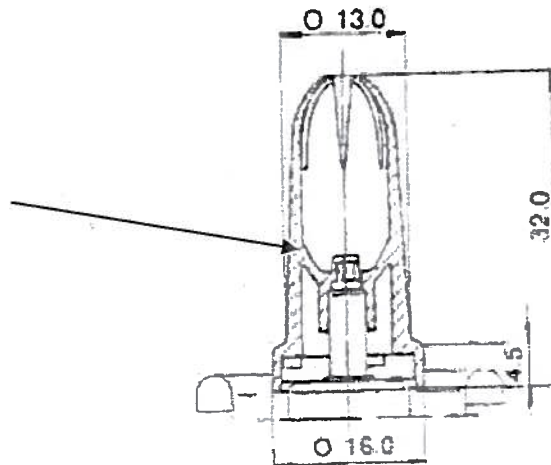
Op grond van deze beoordeling wordt onafhankelijke conclusie 1 nietig verklaard.

De nietigheidsvordering m.b.t. (conclusie 1 van) EP'339 wordt gegrond verklaard.

Door toevoeging van kenmerk (j) in conclusie 1 wordt echter de nietigheidsbeoordeling voldoende naar recht opgevangen. Met toegevoegd kenmerk (j) (beperking) luidt conclusie 1 als volgt:

<b>Conclusie 1 van EP '339</b>	
<b>a</b>	"Een aerosolcontainer (1), omvattende:
<b>b</b>	- een reservoir (2) dat een stuwstof en een voedselproduct bevat;
<b>c</b>	- afgeefmiddelen (3), die kunnen worden bediend, voor het afgeven van het voedselproduct; en
<b>d</b>	- een doseerkop (10) die een het voedselproduct ontvangende ruimte (11) definieert, voor het ontvangen van het voedselproduct van de afgeefmiddelen (3), waarbij een distaal gedeelte (15) van de kop (10) voedselproduct vormgevende uitsteeksels (12) heeft,
<b>e</b>	waarbij de het voedselproduct ontvangende ruimte (11) een stroomopwaarts het voedselproduct ontvangende ruimte (11A, 11AB) omvat die, bekeken in een afgeefrichting van het voedselproduct, breder wordt
<b>met het kenmerk dat</b>	
<b>f</b>	de afgeefmiddelen voor het voedselproduct van de container uitgerust zijn met bedienbare afsluitmiddelen, omvattende een naar beneden in te drukken mondstuk (N) voor uitstoten van het voedselproduct
<b>g</b>	waarbij een eerste passage voor het voedselproduct verschaft is, zich uitstrekkende tegenover het mondstuk (N) voor uitstoten van het voedselproduct, voor het daarvan ontvangen van voedselproduct,
<b>h</b>	waarbij de eerste passage voor het voedselproduct in een axiale richting bedekt is door een voedselproduct verspreidingsorgaan (23),
<b>i</b>	waarbij verscheidene tweede passages (24) zich in zijdelingse richting uitstrekken door het verspreidingsorgaan (23), waarbij de tweede passages (24) naar binnen leiden in de voedselproduct ontvangende ruimte."
<b>j.</b>	<b><i>waarbij de totale lengte (L2 + L3) van de stroomopwaarts, breder wordende ruimte (11A , 11B), die het voedselproduct ontvangt, groter is dan ten minste de helft van de totale lengte (L1) van de ruimte 11, die het voedselproduct ontvangt.</i></b>

Het verweer tot nietigverklaring van EP'339 op grond van gebrek aan nieuwheid na toevoeging van kenmerk (j) op basis van de COSTER-spuitmond (V05.499) slaagt niet. Dit kenmerk is niet terug te vinden in de spuitmond van COSTER (V05.499). Immers "de totale lengte van de stroomopwaarts, breder wordende ruimte" eindigt waar deze ruimte op zijn breedste is. Dit houdt in dat deze ruimte eindigt als hieronder met pijl weergegeven:



De cilinder (gesitueerd boven dit eindpunt) maakt geen onderdeel uit van "de totale lengte van de stroomopwaarts, breder wordende ruimte" aangezien deze ruimte niet breder wordt. Met andere woorden "de totale lengte van de stroomopwaarts, breder wordende ruimte" is in de desbetreffende COSTER-spuitmond niet "groter is dan ten minste de helft van de totale lengte (L1) van de ruimte 11, die het voedselproduct ontvangt". Zodoende kan niet worden aanvaard dat dit door FRIESLAND (vermeend) essentieel kenmerk terug te vinden is in het aangedragen document/fysische product.

De argumentatie inhoudende een gebrek aan "onvoorzien effect" alsmede omtrent het "essentieel karakter" van het toegevoegde kenmerk heeft zijn plaats in de beoordeling omtrent de uitvinderswerkzaamheid.

Alsdusdanig wordt enerzijds de vordering tot toevoeging van hulpverzoek gegrond verklaard en anderzijds de hernieuwde nietigheidsvordering van EP'339 met toegevoegde beperking op grond van gebrek aan nieuwheid ongegrond verklaard.

#### V.B.4. Artikel 56 EOV: Uitvinderswerkzaamheid (EP'339 en EP'655)

##### V.B.4.a. Theoretische omkadering van de Probleem-Oplossing-Test

- Artikel 56 EOV stelt dat een geotrooieerde uitvinding beschouwd wordt als het resultaat van uitvinderswerkzaamheid "indien zij voor een deskundige niet op een voor de hand liggende wijze voortvloeit uit de stand van de techniek". Ter vermijding van een (al te) subjectieve invulling van het begrip "uitvinderswerkzaamheid", wordt door de Beroepskamers van het EOB, gevolgd door praktisch alle nationale rechtbanken en hoven van de lidstaten bij het EOV, de zogenaamde 'Probleem-Oplossing-Test' (in het buitenland vaak aangeduid onder haar Engelse benaming "Problem-Solution-Approach")(hierna dan ook aangeduid als "PSA") toegepast.



Bij het toepassen van de PSA wordt een (mentale) stap teruggezet nl. tot de stand van de techniek voorafgaandelijk de datum van octrooiaanvraag. Vanuit deze positie wordt de overige stand van de techniek bekeken om na te gaan of er element bestond (voor de relevante aanvraagdatum van het octrooi) dat wees in de richting van de uitvinding.

In recente beoordelingen m.b.t. deze test door de *Boards of Appeal* van het EOB (en weergegeven in de *Guidelines*, C-IV, 11.5, 2010) alsmede door onderscheiden nationale rechtbanken en hoven in andere lidstaten van het EOv (*on-line* consulteerbaar), worden volgende stappen onderscheiden:

*cfr. Bundesgerichtshof, 4 februari 2010 – Xa ZR 36/08 (Gelenkanordnung) en Bundesgerichtshof, 1 maart 2011, X ZR 72/08 (Kosmetisches Sonnenschutzmittel); Rechtbank Den Haag Sandoz B.V. and Hexal AG v. Glaxo Group Limited, 26 January 2011, en Rechtbank Den Haag, Danisco v. Novozymes, 22 juni 2011 en Engelse octrooirechtbank Pozzoli SPA v BDMO SA (2007) EWCA Civ. 588 met verwijzing naar 4 waar JACOB LJ aangeeft dat hij geen wezenlijk verschil opmerkt tussen de aanpak gevolgd door het EOB en deze in het Verenigd Koninkrijk m.b.t. uitvindingswerkzaamheid.*

#### Preliminare stappen

1. Identificatie van de deskundige/vakman
2. Identificatie van de relevante algemene kennis die deze deskundige/vakman bezit.

#### Probleem-Oplossing-Test (Problem-Solution-Approach)

1. Identificatie van de meest nabije stand van de techniek.
  2. Identificatie van het objectief technisch probleem waarbij volgende elementen/richtlijnen in overweging worden genomen:
    - Het technisch probleem dient teruggeleid te kunnen worden tot het verschil in technisch resultaat tussen de uitvinding en de meest nabije stand van de techniek. In die zin dient als voorafgaandelijke stap aan de tweede stap het technisch verschil te worden bepaald tussen de opgeëiste uitvinding en de meest nabije stand van de techniek.
    - Het technisch probleem dient benaderd te worden vanuit de beschermingsomvang van het octrooi of anders gezegd vanuit de beoordeling of en door wat de technische vooruitgang werd bereikt.
    - De bepaling van het objectief technisch probleem onderliggend aan het octrooi maakt deel uit van de constructie van de conclusie.
    - Details in de beschrijving die de technische vooruitgang van de uitvinding aanduiden, kunnen een indicatie zijn van de wijze waarop conclusie dient geïnterpreteerd te worden opdat de technische oplossing van het objectief technisch probleem kan gevonden worden in de conclusies.
  3. Beoordeling of de aangereikte oplossing voor het objectief technisch probleem op de datum van opeising ervan al dan niet voor de hand zou liggen indien wordt uitgegaan van bedoelde meest nabije stand van de techniek. Of anders: bestaat er een leer in de stand van de techniek in zijn geheel die de vakman ertoe zou aanzetten om de meest nabije stand van de techniek aan te passen/wijzigen en zodoende tot de uitvinding te komen. (Dit onderdeel wordt in de literatuur aangeduid als "Could-Would-Test")
- Concreet dienen 5 hoofdvragen beantwoord te worden (nadat de vakman en zijn vakkennis werd geïdentificeerd):
1. Wat is de meest nabije stand van de techniek?
  2. Wat is het verschil, als gedefinieerd door technische kenmerken, tussen de uitvinding *enerzijds* en de meest nabije stand van de techniek *anderzijds*?

3. Wat is het technisch effect dat wordt veroorzaakt door dit verschil?
4. Wat is het objectief technisch probleem onderliggend aan de opgeëiste uitvinding?
5. Zou een vakman dit probleem oplossen op de wijze aangegeven, op grond van het geheel van de stand van de techniek, zonder op enig ogenblik gebruik te maken van uitvinderswerkzaamheid?

Het spreekt voor zich dat beantwoording van deze laatste vraag de sleutel betreft in de beoordeling omtrent uitvinderswerkzaam. De volgende subvragen kunnen hierbij als leidraad gebruikt worden:

Vraag 5.1. Geeft de stand van de techniek (met inbegrip van de meest nabije stand van de techniek) een wijze aan om het objectief technisch probleem op te lossen? (Indien bevestiging – vraag 5.2.)

Vraag 5.2. Lossen voorwerpen uit de stand van de techniek (onderscheiden van de meest nabije stand van de techniek) het objectief technisch probleem op dezelfde wijze op? (indien bevestiging – vraag 5.3.)

Vraag 5.3. Bestaan er aanwijzingen in de stand van de techniek die een vakman ertoe zou brengen (geconfronteerd met het objectief technisch probleem en de stand van de techniek) om de stand van de techniek te combineren (samen te brengen) met de meest nabije stand van de techniek? (Indien bevestiging: geen uitvinderwerkzaamheid)

V.B.4.b. Gemeenschappelijke elementen bij toepassing PSA op EP'655 en EP'655:

i) Vakman en zijn technische kennis

- Omtrent de identificatie van de vakman wordt tussen partijen noch betwisting gevoerd, noch wordt deze concreet aangeduid. Gezien dit zowel het vertrekpunt als de toetssteen betreft van de uitvinderswerkzaamheidsbeoordeling, is het van belang deze accuraat te identificeren.

Algemeen en theoretisch betreft het een persoon of team die de gepubliceerde stand van de techniek kent en het is voor hem mogelijk om de meest nabije stand van de techniek te kennen. (cfr. EOB Guidelines C-IV, 11.3, 2010). Hij beschikt over voldoende vaardigheden en intelligentie om te kunnen overgaan tot bepaalde aanpassingen die een oplossing bieden voor de typische problemen waarmee men in dat vakgebied wordt geconfronteerd (Rb. Luik, 10 februari 1999, ICIP, *Ing.-Cons.*, 1999, p. 434).

Toegepast en concreet betreft de vakman *een team* bestaande uit *enerzijds* een persoon bekend met de technische aspecten van verpakking van spuitbare levensmiddelen, meer specifiek zuivelproducten, en *anderzijds* een persoon bekend met de verwerking van dergelijke producten (professionele gebruikers van spuitbare levensmiddelen, meer specifiek zuivelproducten). Dat deze laatste eveneens deel uitmaakt van het team (vakman), wordt aangegeven aan de hand van het onderzoek dat werd verricht door FRIESLAND bij "restauranthouders en andere professionele gebruikers" voorafgaand aan de uitvinding.

ii) Stand van de techniek

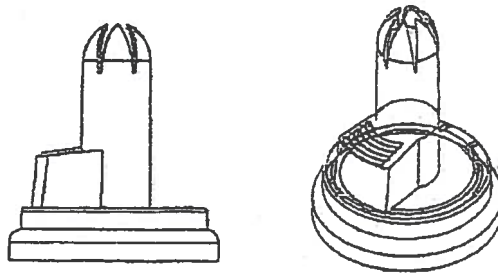
- Inleidend dient FRIESLANDS' argument te worden beoordeeld m.b.t. bewijslast inhoudende

dat, hoewel zij *enerzijds* de anterioriteit van het voorwerp (als weergegeven in de documentatie) *op zich* erkent, zij *anderzijds* aangeeft dat er onvoldoende bewijs voorligt dat de *interne dimensies (opbouw)* van desbetreffend voorwerp (aangekocht na de prioriteitsdatum) dezelfde zijn (is) als deze van het voorwerp op de markt aanwezig vóór de prioriteitsdatum. Om deze reden stelt ze dat het bewijs dit verworpen te worden of minstens dat het bewijs onvoldoende de interne opbouw aangeeft.

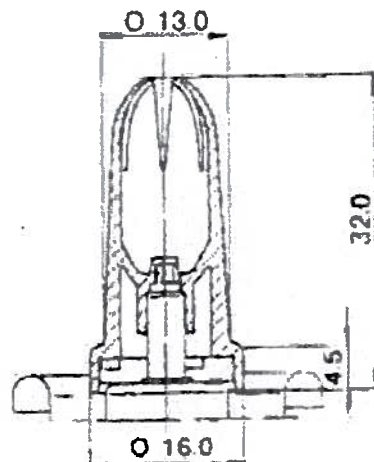
Deze stelling wordt niet gevolgd gezien elke spuitmond die aan de voorzitter wordt voorgelegd hetzij in fysische vorm hetzij weergegeven in een technische tekening, steeds een voorwerp betreft zonder enig binnenwerk in die mate dat de opbouw van het binnenwerk (minstens deze van de "*stroomopwaarts het voedselproduct ontvangende ruimte*" rechtstreeks is af te leiden van de vormgeving van de buitenzijde (waarbij enkel de dikte van het materiaal een invloed kan hebben op de interne dimensies).

- Elementen die worden aangedragen als onderdeel van de stand van de techniek zijn de volgende:

- Klassieke spuitmond (cfr. technische tekening van de firma LOOMANS). Dit betreft een spuitmond te gebruiken op een aerosolcontainer.



- De COSTER-spuitmond (sinds 1990). Dit betreft een spuitmond te gebruiken op een aerosolcontainer.



- De tulpvormige spuitmond van F. VAHINGER GmbH (sinds 1975). Dit betreft een spuitmond als onderdeel van een slagroommachine met elektrische slagroom pomp.

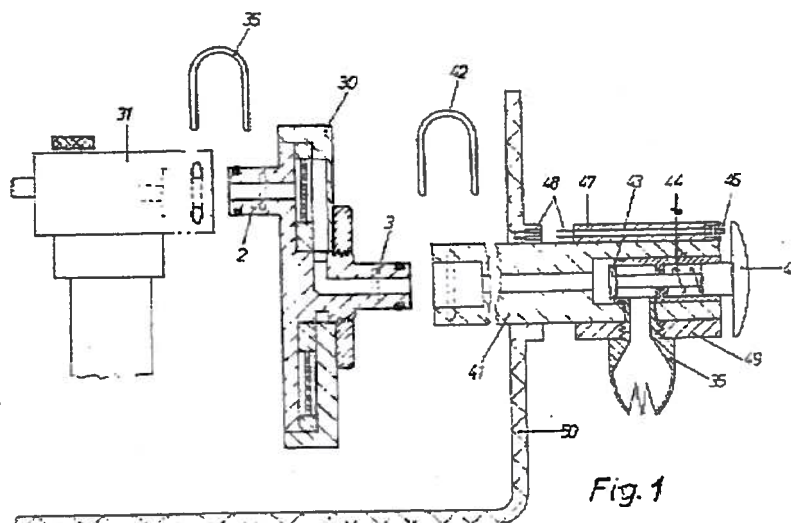


Fig. 1

- De tulpvormige spuitmond van iSi GmbH (sinds 2000) als gedeponeerd op 6 november 2001 in een Oostenrijks octrooi voor een houder van spuitbare levensmiddelen (octrooi nummer AT 411171B). Dit betreft een spuitmond voor een sifon. FRIESLAND stelt dat uit de fotografische weergave niet kan worden opgemaakt wat de interne opbouw van deze in 2000 verhandelde spuitmond was. Na de algemene beoordeling van dit argument (zie supra), wordt de stelling voldoende naar recht ontkracht de voorgelegde communicatie uitgaande van iSi GmbH. iSi GmbH stelt dat zij deze tulpvormige spuitmond "sinds minstens 10 jaar gebruikt". De beschrijving van het octrooi van iSi GmbH wijst op de technische functie van de spuitmond, zijnde om "een visueel aantrekkelijke versiering te maken van de andere voedingsmiddelen door middel van de slagroom"



- De tulpvormige spuitmond van KAYSER (sinds 2003). Dit betreft een spuitmond voor een sifon. De informatie hieromtrent wordt gevonden op de website (waarbij werd nagegaan op welke datum het pdf-bestand werd aangemaakt) van een derde en niet op een eigen website zodat de waarachtigheid van de weergegeven informatie wordt vermoed. Het komt FRIESLAND toe die vermoeden te weerleggen waarin zij echter onvoldoende slaagt.



- De tulpvormige spuitmond van LISS (sinds 2004). Dit betreft een spuitmond voor een sifon en wordt voorgesteld in de herfstcatalogus van 2004.

"De spuitmonden van roestvrij staal van de LISS Professional Stainless Steel Cream Whippers zijn ideaal aangewezen voor restaurantgebruik en goede

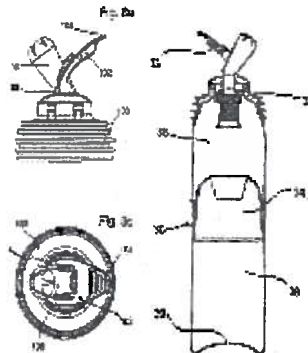
*huiskoks. Een tulpvormige spuitmond van roestvrij staal is beschikbaar. De twee spuitmonden zijn met stevige metalen verbindingstukken met het bovenste van de houder verbonden, zodat ze gemakkelijk losgekoppeld kunnen worden om ze te spoelen, wanneer de houder onder druk staat"*



- De tulpvormige spuitmond van MOSA (sinds 2006). Dit betreft een spuitmond voor een sifon. De Engelse website <http://www.discountnos.co.uk> vertoont een foto van een MOSA spuitbus met tulpvormige spuitmond en vermeldt dat dit product op vrijdag 30 juni 2006 aan de catalogus werd toegevoegd.



De spuitmond als weergegeven in US 2005/0193744 (sinds 2005). De spuitmond heeft betrekking op een specifieke aerosol, met name gericht op het gebruik met bevroren producten (zoals roomijs).



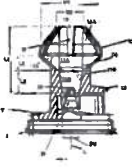
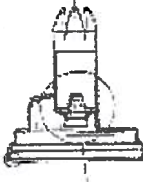
iii) Toepassing van de PSA op EP'655

**Vraag 1: Wat is de meest nabije stand van de techniek?**

De meest nabije stand van de techniek betreft een aerosolcontainer voorzien van een klassieke spuitmond. Concreet wordt hierbij door partijen verwezen naar een technische tekening van de firma LOOMANS (infra).



Vraag 2: Wat is het verschil, als gedefinieerd door technische kenmerken, tussen de uitvinding *enerzijds* en de dichtstbijzijnde stand van de techniek *anderzijds*?

EP 655	Klassieke aerosol spuitmond
	
a. 1. Een aerosolcontainer (1), omvattende :	<i>(impliciet voor de vakman)</i>
b. – een reservoir (2) dat een stuwstof en een voedingsproduct bevat :	<i>(impliciet voor de vakman)</i>
c. – afgeefmiddelen (3), die kunnen worden bediend, voor het afgeven van het voedselproduct ; en	Aanwezig
d. – een doseerkop (10) die een het voedselproduct ontvangende ruimte (11) definieert, voor het ontvangen van het voedselproduct van de afgeefmiddelen (3), waarbij een distaal gedeelte (15) van de kop (10) voedselproduct vormende uitsteeksels (12) heeft,	Aanwezig
e. waarbij de het voedselproduct ontvangende ruimte (11) een stroomopwaarts het voedselproduct ontvangende ruimte (11A, 11B) omvat die, bekeken in een afgeefrichting van het voedselproduct, breder wordt	niet aanwezig
<b>met het kenmerk dat</b>	
f. de doseerkop (10) uitgerust is met een integraal ringvormig verbindingorgaan (3) dat gekoppeld is met een zich aan de omtrek bevindende flens van een bovenste gedeelte van de container (1),	Aanwezig
g. waarbij de doseerkop (10) verbonden is met het verbindingorgaan (3) om te kunnen kantelen rond een kantelas (T), voor het indrukken van een mondstuk (N) van de container (1) voor het uitstoten van voedselproduct,	Aanwezig
h. waarbij de kop (10) een knopdeel (22) omvat, voor het met de hand activeren van het doseren van het voedselproduct,	Aanwezig
i. waarbij de het voedselproduct ontvangende ruimte (11) een stroom opwaartse bodem heeft, waarbij de lengte (L1) van de ruimte (11), die het voedselproduct ontvangt, gemeten vanaf de stroomopwaartse bodem van die ruimte (11) naar een stroomafwaartse laterale afgeefopening van de doseerkop voor het voedselproduct, gelegen is in het bereik van ongeveer 2-3 cm,	Aanwezig
j. waarbij de verhouding tussen een lengte (L1) van de ruimte (11), die het voedselproduct ontvangt, en maximum diameter (D1) van die ruimte (L1:D1) ligt in het bereik van 1:2-2:1.	niet aanwezig

Het verschil met de dichtstbijzijnde stand van de techniek, is terug te brengen tot een verbreding van de (stroomopwaarts) voedselontvangende ruimte, waarbij de ratio tussen de lengte en de diameter van deze ruimte in het bereik valt van 1:2 2:1.

Vraag 3: Wat is het technisch effect dat wordt veroorzaakt door dit verschil?

Het technisch effect dat veroorzaakt zou worden door dit verschil is dat een verbeterde vormgeving van de slagroom (breder aangeduid als "voedselproduct") (met verbeterd scherp reliëf) uit een aerosolcontainer wordt verkregen evenals dat de

(compacte) spuitmond eenvoudiger te reinigen is (en dus hygiënischer is).

Het door FRIESLAND geleverde bewijs m.b.t. dit technisch verschil is beperkt:

- Omtrent de "*verbeterde vormgeving*" wordt verwezen naar de opdrukking op de vermeend inbreukmakende aerosolcontainers ("*mooiere toef*").
- Omtrent de "*eenvoudigere reiniging*" wordt enkel gesteld dat door de verbreding van de compacte spuitmond, deze eenvoudiger kunnen gereinigd worden en de groei van bacteriën kan worden vermeden.

Bovenstaande elementen hebben enkel betrekking op een *verbreding*, doch tonen niet aan in welke mate de *concrete dimensies* bijdragen tot het verkregen technisch effect.

INCOPACK argumenteert net dat de exacte verhoudingen als weergegeven in de octrooiconclusie (j) er niet toe doen. De technische resultaten worden volgens INCOPACK eveneens verkregen indien de tulp-of paddenstoelvorm andere verhoudingen heeft dan deze als opgeëist in EP'655. De opgeëiste voordelen worden volgens INCOPACK verkregen door de *verbreding* op zich en het uitlopen van de spuitmond in *uitsteeksels*.

INCOPACK heeft doorheen haar conclusies steeds gewezen op het gegeven dat de verhoudingen als weergegeven in de octrooiconclusie louter arbitrair zijn en niets toevoegen aan de stand van de techniek. Zij heeft voldoende haar bewijslast gedragen door testen uit te voeren met bestaande tulpvormige spuitmonden (geplaatst op een aerosolcontainer) naast deze van FRIESLAND. FRIESLAND betracht de omstandigheden van de bewijsvoering in vraag te stellen, doch laat na hieromtrent zélf een positief tegenbewijs te leveren.

Gezien betreffende het technisch verschil geen sluitend bewijs wordt geleverd, zou het mogelijk zijn om hier reeds te besluiten dat er geen sprake is van uitvinderswerkzaamheid. Immers, zoals hierna zal blijken (beantwoording vraag 5), is het noodzakelijk dat het technisch verschil (in zijn aangegeven dimensies) een bewezen onvoorzien effect inhoudt om na te gaan of de vakman uitvinderswerkzaamheid behoeft in zijn betrachting om het technisch probleem op te lossen.

De onderstaande vragen worden beantwoord vanuit het door FRIESLAND ingenomen standpunt waar wordt gewezen op een "*verbreding*" (onafhankelijk van de dimensies).

**Vraag 4: Wat is dan het objectief technisch probleem onderliggend aan de opgeëiste uitvinding?**

Het objectief technisch probleem betreft het voorzien van een aerosolcontainer met een compacte spuitmond die de slagroom (door FRIESLAND ruimer aangegeven als "*het voedselproduct*") bij het afgeven ervan een betere, met verbeterd scherp reliëf, vormgeving geeft en die (in haar compactheid) gemakkelijker te reinigen is (en hygiënischer is).

**Vraag 5: Zou een vakman dit probleem oplossen op de wijze aangegeven, op grond van het geheel van de stand van de techniek, zonder op enig ogenblik gebruik te maken van uitvinderswerkzaamheid?**

*Vraag 5.1. Geeft de stand van de techniek (met inbegrip van de meest nabije stand van de techniek) een wijze aan om het objectief technisch probleem op te lossen?*

In de stand van de techniek bestaan spuitmonden die de vooropgestelde technische effecten bereiken, waarbij wordt gewezen op de inherente voordelen van tulpvormige spuitmonden als gebruikt op sifonspuitbussen

De vakman (ten minste de persoon bekend met de verwerking van slagroom – bvb restauranthouder) is bekend met spuitmonden als weergegeven in de stand van de techniek (waarbij zeer concreet wordt verwezen naar deze van ISI, KAYSER, LISS en MOSA) en hun inherente voordelen.

Vraag 5.2. *Lossen voorwerpen uit de stand van de techniek (onderscheiden van de meest nabije stand van de techniek) het objectief technisch probleem op dezelfde wijze op?*

Het technisch probleem wordt op dezelfde wijze opgelost als weergegeven in EP'655, meer bepaald door een verbreding te voorzien in de voedselontvangende ruimte en het gebruik van uitsteeksels in de uitlopende spuitmond.

Vraag 5.3. *Bestaan er aanwijzingen in de stand van de techniek die een vakman ertoe zou brengen (geconfronteerd met het objectief technisch probleem en de stand van de techniek) om de stand van de techniek te combineren (samen te brengen) met de meest nabije stand van de techniek?*

De (hierboven geïdentificeerde) vakman (team) zou om dit probleem op te lossen en uitgaande van de meest nabije stand van de techniek, doch terugvallend eveneens op de algemene stand van de techniek, komen tot de opgeëiste uitvinding zonder gebruik te maken van uitvinderswerkzaamheid.

Er bestaan voldoende aanwijzingen in de stand van de techniek die de vakman (het team), geconfronteerd met het objectief technisch probleem, ertoe gebracht zouden hebben om deze stand van de techniek te wijzigen of aan te passen.

Het intellectueel, doch ook concreet, *samenbrengen* van de aerosolcontainer met de spuitmond zoals genoegzaam bekend (en gebruikt) voor sifons, ligt voor de hand. De verkregen technische voordelen zijn inherent aan de spuitmonden die worden gebruikt voor sifons (waarmee eveneens slagroom wordt gespoten). Door het samenbrengen van deze spuitmond op een aerosolcontainer wordt geen inventieve bijdrage geleverd aan de stand van de techniek. Het samenbrengen wordt beschouwd als de normale voortgang van de technologie (Richtlijnen EOB C-IV, 11-4). Door het samenbrengen van de twee elementen worden de voordelen van beide elementen gecombineerd zonder dat een bijkomend resultaat wordt verkregen dan de gecombineerde voordelen (scherper reliëf van de toef en gemakkelijker te reinigen samen met een aerosolcontainer). Dat de spuitmond een compactere vorm heeft is eigen aan spuitmonden gebruikt voor aerosolcontainers.

De argumenten/verweren die FRIESLAND doet gelden overtuigen niet op grond van volgende overwegingen:

- Secundaire overwegingen (zoals "wegsturing") kunnen een rol spelen doch deze kunnen op zich niet de plaats innemen van de te vervullen voorwaarde van "uitvinderswerkzaamheid". Zij kunnen wel aanleiding geven om op kritische wijze de oplossingen aangereikt in de stand van de techniek te beoordelen met het oog op het onderzoek of ze voldoende richtlijnen bevatten om tot de opgeëiste oplossing te komen.
- Het doet er in de beoordeling van de uitvinderswerkzaamheid niet toe dat de sifon-spuitmonden niet kunnen geschroefd worden op een aerosolspuitbus (of dat het gebruik ervan wordt beperkt tot bepaalde sifons). De uitvinding betreft niet het bevestigingssysteem (dat al terug te vinden is bij LOOMANS), doch de vorm van de spuitmond. De aanpassingen die dienen doorgevoerd te worden om ter bevestiging van de bestaande tulp- en paddenstoelmond zijn miniem en wijzen niet op wegsturing.
- Het argument dat de uitvinding geen betrekking heeft op de "tulpvorm" maar op andere kenmerken die slaan op de interne opbouw van de spuitmond, kan niet worden aanvaard aangezien FRIESLAND bij het aangeven het technisch verschil enkel verwijst naar de verbreding en het compact zijn zonder op enige wijze te wijzen op het belang van concrete (op grond van de opgeëiste dimensies van de)

interne opbouw. Het aanduiden van de concrete dimensies als de uitvinding zonder dat deze concrete dimensies een technisch voordeel opleveren (of minstens zonder dat hieromtrent een bewijs wordt voorgelegd), kan niet worden aanvaard als element om te wijzen op het gegeven dat de vakman niet tot de specifieke dimensies zou zijn gekomen.

- Het "bekend zijn" dat de aangehaalde spuitmond van sifonbussen "niet eenvoudig te reinigen" zouden zijn, wordt niet bewezen. De aangehaalde problemen bvb. LISS hebben betrekking op de materiaalkeuze van de spuitmond en niet met de vormgeving. In de aanduiding van het objectief technisch probleem dat door de uitvinding wordt opgelost, maakt FRIESLAND melding van de algemene aanduiding "verbreding" ("de verbrede spuitmond kan immers gemakkelijker worden gespoeld") een eigenschap die terug te vinden is bij elke aangehaalde sifon-spuitmond.

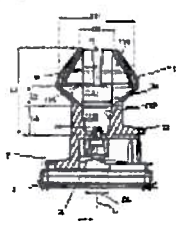
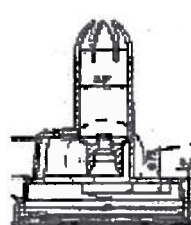
Besluit: Aangezien de vakman (geïdentificeerd team), geconfronteerd met het objectief technisch probleem, de tulpvormige (verbrede) spuitmond als gebruikt op sifoncontainers (stand van de techniek) zou combineren met de aerosolcontainers met traditionele spuitmond (meest nabije stand van de techniek), wordt geoordeeld dat de opgeëiste uitvinding als weergegeven in EP'655 (minstens de eerste conclusie) niet voldoet aan de voorwaarde van uitvinderswerkzaamheid en alsdusdanig nietig is.

iv) Toepassing van de PSA op EP'336

**Vraag 1: Wat is de meest nabije stand van de techniek?**

De meest nabije stand van de techniek betreft een aerosolcontainer voorzien van een klassieke spuitmond. Concreet wordt hierbij door partijen verwezen naar een technische tekening van de firma LOOMANS (infra).

**Vraag 2: Wat is het verschil, als gedefinieerd door technische kenmerken, tussen de uitvinding enerzijds en de dichtstbijzijnde stand van de techniek anderzijds?**

EP 339 (na geground verklaring van ....)		Klassieke aerosol spuitmond
		
a.	1. Een aerosolcontainer (1), omvattende :	(impliciet voor de vakman)
b.	- een reservoir (2) dat een stuwstof en een voedingsproduct bevat ;	(impliciet voor de vakman)
c.	- afgeefmiddelen (3), die kunnen worden bediend, voor het afgeven van het voedingsproduct ; en	Aanwezig
d.	- een doseerkop (10) die een het voedingsproduct ontvangende ruimte (11) definieert, voor het ontvangen van het voedingsproduct van de afgeefmiddelen (3), waarbij een distaal gedeelte (15) van de kop (10) voedingsproduct vormende uitsteeksels (12) heeft,	aanwezig
e.	waarbij de het voedingsproduct ontvangende ruimte (11) een stroomopwaarts het voedingsproduct ontvangende ruimte (11A, 11B) omvat die, bekeken in een afgeefrichting van het voedingsproduct, breder wordt	Niet aanwezig

<i>met het kenmerk dat</i>		
f.	de afgeefmiddelen voor het voedselproduct van de container uitgerust zijn met bedienbare afsluitlemiddelen, omvattende een naar beneden in te drukken mondstuk (N) voor het uitstoten van het voedselproduct,	Aanwezig
g.	waarbij een eerste passage voor het voedselproduct verschaft is, zich uitstrekkende tegenover het mondstuk (N) voor het uitstoten van het voedselproduct, voor het daarvan ontvangen van voedselproduct,	Aanwezig
h.	waarbij de eerste passage voor het voedselproduct in een axiale richting bedekt is door een voedselproduct verspreidingsorgaan (23),	aanwezig
i.	waarbij verscheidene tweede passages (24) zich in zijdelingse richting uitstrekken door het verspreidingsorgaan (23), waarbij de tweede passages (24) naar binnen leiden in de voedselproduct ontvangende ruimte.	aanwezig
j.	<i>waarbij de totale lengte (L2 + L3) van de stroomopwaarts, breder wordende ruimte (11A , 11B), die het voedselproduct ontvangt, groter is dan ten minste de helft van de totale lengte (L1) van de ruimte 11, die het voedselproduct ontvangt.</i>	niet aanwezig

Het verschil met de dichtstbijzijnde stand van de techniek, is terug te brengen tot een verbreding van de (stroomopwaarts) voedselontvangende ruimte, waarbij de totale lengte (L2 + L3) van de stroomopwaarts, breder wordende ruimte (11A , 11B), die het voedselproduct ontvangt, groter is dan ten minste de helft van de totale lengte (L1) van de ruimte 11, die het voedselproduct ontvangt.

**Vraag 3: Wat is het technisch effect dat wordt veroorzaakt door dit verschil?**

Het technisch effect dat veroorzaakt wordt door dit verschil is dat een verbeterde vormgeving van de slagroom (breder aangeduid als "voedselproduct") (met verbeterd scherp reliëf) uit een aerosol container wordt verkregen evenals dat de (compacte) spuitmond eenvoudiger te reinigen is (en dus hygiënischer is).

Hieromtrent kan evenzeer worden aangegeven dat het bewijs dat FRIESLAND in deze levert eerder beperkt is, temeer daar FRIESLAND enkel lijkt te wijzen op de "verbreding" als oorzaak van het technisch verschil, zonder hieromtrent enig bewijs voor te leggen betreffende de concrete (opgeëiste) dimensies.

De stakingsrechter verwijst dan ook hieromtrent naar haar beoordeling als weergegeven onder vraag 3 (EP'655).

**Vraag 4: Wat is dan het objectief technisch probleem onderliggend aan de opgeëiste uitvinding?**

Het objectief technisch probleem betreft het voorzien van een aerosolcontainer met een compacte spuitmond die de slagroom (door FRIESLAND ruimer aangegeven als "het voedselproduct") bij het afgeven ervan een betere, met verbeterd scherp reliëf, vormgeving geeft en die (in haar compactheid) gemakkelijker te reinigen is (en hygiënischer is).

**Vraag 5: Zou een vakman dit probleem oplossen op de wijze aangegeven, op grond van het geheel van de stand van de techniek, zonder op enig ogenblik gebruik te**



**maken van uitvinderswerkzaamheid?**

Met betrekking tot beantwoording van deze vragen wordt verwezen naar de beoordeling onder Vraag 5 (EP'655) en dit gezien door FRIESLAND geen bewijs wordt geleverd over het onverwacht technisch resultaat en enkel betreffende de verbreding op zich.

De argumenten die FRIESLAND doet gelden, overtuigen niet waarbij in hoofdzaak wordt verwezen naar de beoordeling hiervan hierboven (uitvinderswerkzaamheid in het licht van EP'655). Bijkomend kan worden gesteld dat er wel degelijke een "objectieve reden" bestond om de aerosolcontainers te combineren met tulpvormige spuitmonden van sifoncontainers, meer bepaald omdat de oplossing voor het beoogde technisch probleem is terug te vinden in net deze tulpvormige spuitmonden van sifoncontainers.

Besluit: Aangezien de vakman (geïdentificeerd team), geconfronteerd met het objectief technisch probleem, de tulpvormige (verbrede) spuitmond als gebruikt op sifoncontainers (stand van de techniek) zou combineren met de aerosolcontainers met traditionele spuitmond (meest nabije stand van de techniek), wordt geoordeeld dat de opgeëiste uitvinding als weergegeven in EP'339 (minstens de eerste conclusie) niet voldoet aan de voorwaarde van uitvinderswerkzaamheid en alsdusdanig nietig is.

v) Nietigheid van de overige conclusies (na nietigverklaring van de eerste onafhankelijke conclusie)

- Gezien de respectievelijk afhankelijke conclusies bijkomstig zijn en gezien onvoldoende naar recht wordt bewezen dat deze bijdragen en/of essentieel zijn voor het beweerd technische effect, wordt geoordeeld dat de nietigheid van de eerste onafhankelijke conclusie de nietigheid van de afhankelijke conclusies met zich meebrengt.

Waar artikel 138(2) EOV aangeeft dat de nietigheidsgronden het Europees octrooi slechts gedeeltelijke aantasten, komt het aan FRIESLAND toe om aanpassingen door te voeren opdat de nietigheid zich niet verder zou uitstrekken dan de onafhankelijke conclusie. Immers de octrooihouder heeft het recht om zijn octrooi op een dergelijk wijze te beperken doch dient hiervoor herformuleringen voor te stellen aan de conclusies.

De argumentatie omtrent het voldoen aan de octrooierbaarheidsvoorwaarden van de onafhankelijke conclusies inhoudende "*de uitvindingen zijn tenslotte inventief ten aanzien van de aangehaalde stand ter techniek*" is onvoldoende om de onafhankelijke conclusies op zich (zonder enige vorm van herformulering) geldig te verklaren (nadat de door FRIESLAND zelf opgeëiste essentiële kenmerken van de respectievelijke uitvindingen als weergegeven in de eerste conclusie werden nietig verklaard bij gebreke aan uitvinderswerkzaamheid).

- Het gegeven dat de eerste onafhankelijke conclusie wordt nietig verklaard bij gebreke aan uitvinderswerkzaamheid, houdt in dat de kenmerken, die worden weergegeven in deze

conclusie, wel degelijk dienen beschouwd te worden als onderdeel van de stand van de techniek (het betreft immers een logische voortgang van de stand van de techniek die daardoor zelf tot de stand van de techniek gaat behoren). Gezien deze worden hernomen in de afhankelijke conclusies (doch ook onafhankelijke conclusies – infra) en gezien FRIESLAND onvoldoende naar recht enig bewijs van uitvinderswerkzaamheid aanreikt die de stakingsrechter toelaten om de octrooieerbaarheidsvoorwaarden te toetsen in het licht van uitgesproken nietigheid van de respectievelijke eerste conclusies dienen de respectievelijke Belgische luiken van de aangeduide Europese octrooien in hun geheel te worden nietigverklaard.

- Volledigheidshalve wordt eveneens aangegeven dat de nietigheid zich uitstrekt tot de overige onafhankelijke conclusies gezien deze verwijzen naar de eerste onafhankelijke conclusie en geen kenmerk toevoegen aan het gestelde in de eerste conclusie. (conclusie 20 van EP'339 houdt een verwijzing in naar één van de conclusies 1-19; conclusie 16 van EP'655 houdt een verwijzing in naar één van de conclusies 1- 14); en werkwijzeconclusie 15 van EP'655 betreft een werkwijze voor het fabriceren van een aerosolcontainer "*volgens één der voorafgaande conclusies*" waarbij de werkwijze in se het samenbrengen van de elementen betreft).

#### **V.C. Inbreukvordering**

- Gezien bovenstaande beoordeling is de inbreukvordering zonder voorwerp geworden en alsdusdanig ongegrond.

#### **VI. UITSPRAAK**

Wij, S. Granata, Rechter, Waarnemend Voorzitter, zetelend zoals in kort geding bij toepassing van

- Wet van 6 april 2010 met betrekking tot de regeling van bepaalde procedures in het kader van de Wet van 6 april 2010 betreffende marktpraktijken.
- Belgische Octrooiwet dd. 28 maart 1984

bijgestaan door Marina Eyckmans, Griffier.

Rechtdoende op tegenspraak, alle andere en strijdige besluiten verwerpend,

Verklaren de ingestelde eisen toelaatbaar doch ongegrond.

Nemen akte van de tegeneisen ingesteld door de NV INCOPACK.

Verklaren de eis strekkende tot het horen staken van de oneerlijke marktpraktijken inhoudende het in gebreke stellen van klanten van de NV INCOPACK wegens vermeende octrooi-inbreuk ontoelaatbaar.

Verklaren de overige eisen toelaatbaar en in volgende mate gegrond:

Verklaren het Belgisch gedeelte van de Europese octrooien nummers EP 2218655 en EP 2295339 integraal nietig en bevelen de schrapping ervan uit de registers van het Belgisch Dienst voor industriële eigendom;

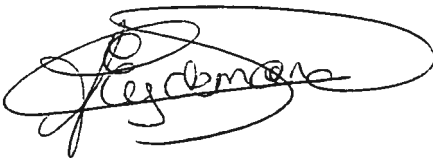
Bevelen de griffier om een kosteloos afschrift van het tussen te komen vonnis aan de Belgische Dienst voor de industriële eigendom te doen geworden, overeenkomstig artikel 74 van de wet van 28 maart op de uitvindingsoctrooien;

Verwerpen het andere en meergevorderde als ongegrond.

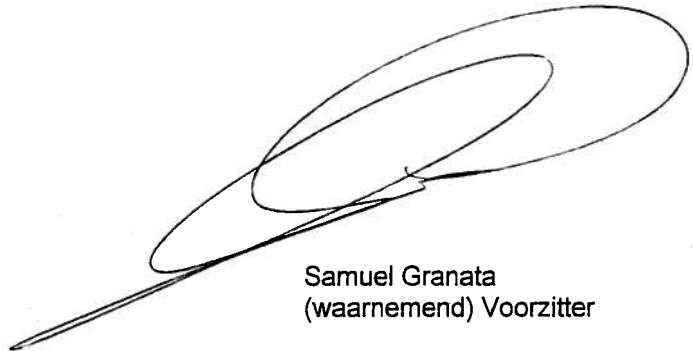
Veroordelen de vennootschap naar vreemd recht FRIESLAND BRANDS BV tot betaling van de kosten van het geding aan de NV INCOPACK en als volgt begroot:

- Rechtsplegingsvergoeding: € 11.000

Getekend:



Marina Eyckmans  
Griffier



Samuel Granata  
(waarnemend) Voorzitter

