

vonnis

4x

RECHTBANK DEN HAAG

Team handel

zaaknummer / rolnummer: C/09/518934 / HA ZA 16-1108

Vonnis van 21 februari 2018

in de zaak van

de besloten vennootschap met beperkte aansprakelijkheid

HE LICENTIES B.V.,

gevestigd te Rotterdam,

eiseres in conventie,

verweerster in reconventie,

advocaat mr. O.F.A.W. van Haperen te Rotterdam,

tegen

de besloten vennootschap met beperkte aansprakelijkheid

VG COLOURS B.V.,

gevestigd te De Lier,

gedaagde in conventie,

eiseres in reconventie,

advocaat mr. J.A. Dullaart te Naaldwijk.

Partijen zullen hierna HE Licenties en VG Colours genoemd worden. Voor HE Licenties is de procedure behandeld door haar advocaat, voornoemd, en mr. L. Varela, advocaat te Rotterdam, bijgestaan door ir. M. van der Velden, octrooigemachtigde. Voor VG Colours is de procedure behandeld door mr. Overdijk, advocaat te Amsterdam, bijgestaan door ir. B.Ch. Ledeboer, octrooigemachtigde.

1. De procedure

1.1. Het verloop van de procedure blijkt uit:

- de beschikking van de voorzieningenrechter van deze rechtbank van 9 mei 2016 waarbij HE Licenties verlot is verleend VG Colours te dagvaarden in de versnelde bodemprocedure in octroozaken (hierna: VRO-procedure);
- de dagvaarding van 11 mei 2016;
- de akte houdende overlegging producties met producties EP¹ t/m 32;
- de conclusie van antwoord in conventie, tevens eis in reconventie met producties GPI t/m 20;
- de conclusie van antwoord in reconventie met producties EP33 t/m 36b;
- de akte overlegging nadere producties van HE Licenties met producties EP37 t/m 39;

¹ De producties van HE Licenties zullen in het vonnis worden aangeduid voorafgegaan door de letters EP, die van VG Colours door GP.

-
- de akte overlegging nadere producties van VG Colours met producties GP21 t/m 23;
 - de brief van HE Licenties van 2 mei 2017 met productie EP40 (proceskostenopgave);
 - een kostenopgave van VG Colours ontvangen op 2 mei 2017;
 - de e-mail van 11 mei 2017 van mr. Varela waarin melding wordt gemaakt van een tussen partijen overeengekomen afspraak over de proceskosten;
 - de e-mail van mr. van Haperen van 11 mei 2017 16:43 bevattende een eenstemmig verzoek van partijen om het pleidooi uit te stellen dan wel aan te houden omdat partijen kort daarvoor een advies ex artikel 84 ROW² van het Octrooi Centrum Nederland (hierna: OCNL) hadden ontvangen (hierna: het Advies);
 - de e-mail van mr. Overdijk van 11 mei 2017 17:06 waarin hij het voorgaande bevestigt;
 - de email van de rechtbank van 11 mei 2017 17:03 met de mededeling dat de zitting van 12 mei 2017 doorgang zal vinden en ter zitting, na bespreking met partijen, zal worden besloten welke (processuele) gevolgen er aan het beschikbaar komen van het Advies verbonden moeten worden;
 - de rolbeslissing ter zitting van 12 mei 2017 om het pleidooi doorgang te laten vinden;
 - de ter zitting van 12 mei 2017 door partijen gehanteerde pleitnotities, met dien verstande dat randnummers 56, 79-82, 115-117, 123 en 125-132 in de pleitnotities van mrs. Van Haperen en Varela en randnummers 4.1.1, laatste twee alinea's, 4.1.7 vanaf alinea 5, 4.1.9 alinea's 2 en 3, 5.7. 5.8 en 5.9, laatste alinea, in de pleitnota van mr. Overdijk zijn doorgehaald omdat deze niet zijn gepleit;
 - de akte uitlating geldigheidsadvies OCNL tevens houdende overlegging productie GP40³ van HE Licenties van 14 juni 2017;
 - de akte houdende uitlating over advies OCNL van VG Colours van 14 juni 2017;
 - een brief van mr. Overdijk ontvangen op 19 juni 2017 met het verzoek om de akte van HE Licenties te weigeren;
 - de reactie van mr. Van Haperen op voornoemde brief ontvangen op 19 juni 2017;
 - het per e-mail van 28 juni 2017 verzonden bericht van de griffier van de rechtbank aan partijen waarbij aan partijen is bericht dat is beslist dat de akte wordt toegelaten en dat VG Colours bij akte kan reageren op de akte van HE Licenties;
 - de antwoord-akte inzake uitlating over advies octrooi centrum Nederland van VG Colours van 26 juli 2017.

1.2. Ten slotte is een datum voor vonnis bepaald.

2. De feiten

2.1. HE Licenties maakt onderdeel uit van de Hanson groep. Zij houdt zich bezig met het beheren van octrooirechten in de sierplantenindustrie, onder meer door het verstrekken van (sub)licenties voor de productie van gekleurde orchideeën.

2.2. VG Colours, onderdeel van het Van Geest Orchideeën Concern (hierna: Van Geest Concern), is een onderneming die zich (onder meer) bezig houdt met het kunstmatig (doen) kleuren van (oorspronkelijk) witte orchideeën, die zij al dan niet door tussenkomst van andere onderdelen van het Van Geest Concern, op de markt brengt. Zij verkoopt onder meer de gekleurde orchideeën Phalaenopsis Royal Blue en Dendrobium Nobile Royal Blue.

² Rijsoctrooiwet 1995

³ HE Licenties heeft twee verschillende producties GP40 overgelegd.

2.3. Hanson Uitgevers B.V. (hierna: "Hanson"), eveneens onderdeel van de Hanson groep, is houdster van het Nederlandse octrooi NL1040904 (hierna: NL 904 of het octrooi) voor een "Substance introduction method for plant and plant obtained therewith". NL 904 bevat zowel werkwijze- als voortbrengsel-conclusies. Het octrooi is verleend op 30 maart 2015, op een aanvraag van 3 augustus 2014, met inroeping van prioriteit van het Nederlandse octrooi NL1040416 van 27 september 2013.

2.4. HE Licenties beschikt over een exclusieve licentie voor de exploitatie van NL 904. De daartoe strekkende akte is op 22 mei 2015 ingeschreven in het octrooiregister.

2.5. In deze zaak treedt HE licenties mede op namens Hanson krachtens een procesvolmacht van 17 mei 2015. De volmacht luidt, voor zover hier van belang: *"Hierbij machtigt [Hanson; Volmachtgever]⁴ [HE Licenties; Gevolmachtigde] om (...) in Nederland op eigen naam maar ten behoeve van Volmachtgever in rechte op te treden jegens de besloten vennootschap VG Colours B.V., gevestigd te De Lier, (...) betreffende de vordering van een inbreukverbod op het Nederlandse octrooi, ingeschreven onder nummer NL 1040904 (getiteld: "Substance introduction method for plant and plant obtained therewith"), alsmede alle (neven)vorderingen die Volmachtgever als eigenaar en Gevolmachtigde als licentiehouder van voornoemd octrooi jegens genoemde partijen heeft uit hoofde van geleden schade voortvloeiend uit de inbreuk op voornoemd octrooi, alsmede alle daaraan gerelateerde juridische (vervolg)acties te treffen, waaronder ook het verzoek tot het treffen van voorlopige voorzieningen, en voorts alle andere rechtshandelingen te verrichten, die de Gevolmachtigde in verband met de hiervoor bedoelde rechtshandeling(en) nuttig en/of nodig acht (...)"*

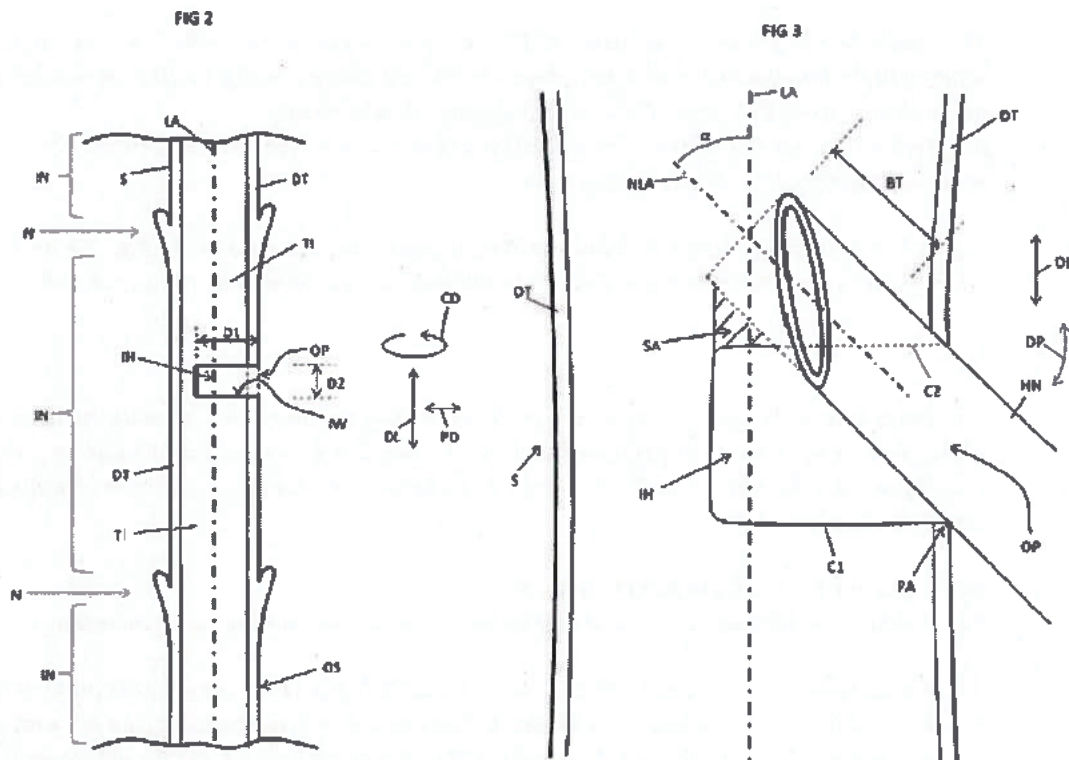
2.6. NL 904 telt vijftien conclusies, werkwijze-conclusies 1 t/m 10 en voortbrengsel-conclusies 11 t/m 15, waarbij alleen werkwijze-conclusie 1 en voortbrengsel-conclusie 11 onafhankelijk zijn. De conclusies luiden op het moment van verlenen als volgt:

1. *Werkwijze voor het introduceren van een substantie in een plant, in het bijzonder een potplant, waarbij de werkwijze de volgende stappen omvat:*
 - *het vormen van een definitief gat in een stam van een plant, waarbij het definitieve gat toegankelijk is via een opening in een buitenoppervlak van de stam, en waarbij het definitieve gat een dimensie heeft in een richting parallel aan een langsrichting van de stam die groter is dan een maximale dimensie van de opening in deze richting parallel aan de langsrichting van de stam;*
 - *het onderwerpen van het inwendige van het definitieve gat aan de substantie door het introduceren van de substantie door de opening.*
2. *Werkwijze volgens conclusie 1, waarbij het vormen van het definitieve gat omvat de stappen van het vormen van een initieel gat met overeenkomstige opening in de stam van de plant en het vervolgens vergroten van de grootte van het initiële gat via de reeds gemaakte opening in de stam van de plant.*
3. *Werkwijze volgens conclusie 1, waarbij het vormen van het definitieve gat een of meer van de volgende bewerkingen omvat: boren, snijden, zuigen, verdampen, chemisch etsen en doorboren.*
4. *Werkwijze volgens conclusie 2, waarbij het initiële gat wordt gevormd door het introduceren van een gereedschap in de stam in een richting loodrecht aan een langsas van de stam, en waarbij de grootte van het initiële gat wordt vergroot door het introduceren van een gereedschap via de opening in de stam in een richting die een scherpe hoek maakt met de langsas van de stam.*

⁴ Tekst tussen vierkante haken in deze en volgende citaten is door de rechtbank aangepast of toegevoegd.

-
5. *Werkwijze volgens conclusie 2, waarbij de grootte van het initiële gat wordt vergroot in ten minste een richting weg van de wortels van de plant.*
 6. *Werkwijze volgens conclusie 2, waarbij de grootte van het initiële gat ook wordt vergroot in een richting naar de wortels van de plant.*
 7. *Werkwijze volgens conclusie 2, waarbij het vormen van het initiële gat omvat het inbrengen van een injectienaald met een afgeschuind uiteinde in de stam en het vervolgens roteren van de naald rond zijn langsas, waarbij gedurende deze stappen de langsas van de naald loodrecht staat op een langsas van de stam.*
 8. *Werkwijze volgens conclusie 2, waarbij het vergroten van de grootte van het initiële gat omvat het inbrengen van een injectienaald met afgeschuind uiteinde via de opening in de stam en het vervolgens roteren van de naald rond zijn langsas, waarbij gedurende deze stappen de langsas van de naald een scherpe hoek maakt met een langsas van de stam, bij voorkeur een hoek tussen 30 en 60 graden, bij meer voorkeur 45 graden.*
 9. *Werkwijze volgens conclusie 2, waarbij het vergroten van de grootte van het initiële gat omvat het inbrengen van een instrument of gereedschap met snijders in het initiële gat via de opening, het uitstrekken van de snijders in een richting parallel aan de langsrichting van de stam van de plant, het terugtrekken van de snijders, en het terugtrekken van het instrument of gereedschap uit het gat.*
 10. *Werkwijze volgens conclusie 1, waarbij het vormen van het definitieve gat omvat het verwijderen van plantweefsel uit de stam van de plant, bij voorkeur gedurende de vorming van een initieel gat en additioneel of alternatief gedurende het vergroten van de grootte van het initiële gat.*
 11. *Plant, in het bijzonder een potplant, voorzien van een gat in zijn stam, waarbij het gat toegankelijk is via een opening in een buitenste oppervlak van de stam, en waarbij het gat een dimensie heeft in een richting parallel aan een langsas van de stam die groter is dan een maximale dimensie van de opening in de richting parallel aan de langsas van de stam.*
 12. *Plant volgens conclusie 11, waarbij in langsrichting van de stam van de plant gezien het gat zich uitstrekt ten minste in een richting weg van de wortels van de plant.*
 13. *Plant volgens conclusie 12, waarbij het gat zich ook uitstrekt in een richting naar de wortels van de plant.*
 14. *Plant volgens conclusie 11, waarbij de inwendige wand van het gat bedekt is met een laag materiaal dat voorkomt dat de inwendige wand uitdroogt.*
 15. *Plant volgens conclusie 11, waarbij het definitieve gat gevuld is met wax om de opening in het buitenste oppervlak van de stam af te sluiten.*

2.7. NL 904 omvat onder meer de volgende tekeningen:



2.8. In de – uitsluitend in de Engelse taal beschikbare – beschrijving van NL 904 is onder meer het volgende opgenomen:

op pagina 3, r. 31-35:

A main advantage of the invention is that the hole is enlarged in the direction parallel to the longitudinal axis of the stem such that the area of the interior wall is increased compared to prior art methods, resulting in more tissue of the plant being subjected to the substance. The effect is that the substance is easier and more quickly absorbed by the plant.

op pagina 12, r. 1, 6-25 en 33-36:

Figure 2 depicts a cross-section of a stem S of a plant, e.g. a plant according to Fig. 1.

(...)

The stem comprises dermal tissue DT, which may alternatively be referred to as epidermis, defining an outer surface OS of the stem S and usually functions to waterproof, protect and control gas exchange. Plant tissue TI below the dermal tissue comprises vascular tissue and ground tissue filling in around the vascular tissue. The vascular tissue provides long distance transport in the form of xylem and phloem, alternatively referred to as xylem system and phloem system of a plant. The substance introduction methods described in this specification rely amongst others on the xylem and/or phloem transport systems in order to distribute the introduced substance throughout the plant, where the xylem is preferred as it has a single known transport direction where the phloem may be multi-directional. Hence, the distribution of the substance throughout the plant via the xylem system is more predictable.

The stem *S* defines a longitudinal axis *LA*. This allows to define and describe some directions in relation to the longitudinal axis. A first direction *DL* is oriented parallel to the longitudinal axis *LA* of the stem, a second direction *PD* is oriented perpendicular to the longitudinal axis *LA* of the stem, and a third direction is a circumferential direction *CD* around the longitudinal axis *LA* of the stem.

Fig. 2 depicts an initial hole *IH*. Below it will be assumed that the situation in Fig. 2 is an intermediate situation between forming the initial hole and the formation of the final hole.

(...)

The initial hole *IH* comprises a interior wall *IW* delimiting the initial hole from the tissue in the stem of the plant. When a substance is introduced into the initial hole, the substance needs to penetrate the plant by passing the interior wall *IW* in order to be taken up by the plant, e.g. by the transportation system of the plant.

en op pagina 13, r. 23 t/m pagina 14 r. 9:

Fig. 3 depicts the formation of a final hole according to an embodiment of the invention.

Fig. 3 is a close-up of the stem *S* of Fig. 2 at the initial hole *IH*. The contour of the initial hole of Fig. 2 is the solid line *C1* in combination with the dashed line *C2*. A hypodermic needle *HN* with a beveled tip *BT* is inserted in the stem *S* via the opening *OP* of the initial hole *IH*, but the difference with respect to the formation of the initial hole *IH* is that the longitudinal axis *NLA* of the needle *HN* makes an acute angle α with the longitudinal axis *LA* of the stem *S*. Subsequently rotating the needle *HN* about its longitudinal axis *NLA* makes a cut, thereby extending the initial hole *IH* in a first direction *DL* (see Fig. 2) parallel to the longitudinal axis *LA* of the stem *S*. Plant material may be removed while retracting the hypodermic needle *HN* or even afterwards, but as indicated above, this removal of plant material is not necessary for the invention.

When in Fig. 3 the needle *HN* is steadily positioned and perfectly rotated about its longitudinal axis *NLA*, this will result in the formation of a ridge in the final hole indicated by the shaded area *SA*. However, in order to create a smoother final hole, this shaded area may also be removed simply by pivoting the needle up and down in a direction indicated by reference symbol *DP* with a lower edge *PA* of the opening *OP* acting as pivot axis. The needle *HN* may thus also be advantageously used to scrape plant material away.

Other methods for extending the size of the initial hole *IH* to form a final hole according to the invention may also be used, such as drilling, suction, chemical etching, vaporizing, piercing, cutting, etc.

2.9. Met inroeping van dezelfde prioriteit heeft Hanson Uitgevers B.V. op 28 september 2014 eveneens een Europese octrooiaanvraag ingediend. Dit heeft op 22 februari 2017 geresulteerd in de verlening van EP 2882278 (hierna: EP 278) getiteld "Substance introduction method for plant". EP 278 bevat uitsluitend werkwijze-conclusies. De voortbrengsel-conclusies zijn afgesplitst in een – nog aanhangige – aanvraag (EP 3081076).

2.10. De conclusies van EP 278 luiden in de – oorspronkelijke – Engelse taal:

1. Method for introducing a substance into a plant (P), in particular a pot plant, the method comprising the following steps:

- forming a final hole into a stem (S) of the plant (P), wherein the final hole is accessible via an opening (OP) in an outer surface (OS) of the stem (S);
- subjecting the interior of the final hole to the substance by introducing the substance through the opening (OP),

characterized in that the final hole has a dimension in a direction parallel to a longitudinal axis (LA) of the stem (S) which is larger than a maximum dimension of the opening (OP) in said direction parallel to the longitudinal axis (LA) of the stem (S).

2. Method according to claim 1, wherein forming the final hole comprises the steps of forming an initial hole (IH) with corresponding opening (OP) in the stem (S) of the plant (P), and subsequently extending the size of the initial hole (IH) through the already made opening (OP) in the stem (S) of the plant (P).

3. Method according to claim 1, wherein forming the final hole comprises one or more of the following operations: drilling, cutting, suction, vaporizing, chemical etching and piercing.

4. Method according to claim 2, wherein the initial hole (IH) is formed by inserting a tool (HN) into the stem (S) in a direction perpendicular to a longitudinal axis (LA) of the stem (S), and wherein the size of the initial hole (IH) is extended by introducing a tool (HN) through the opening (OP) in the stem (S) in a direction making an acute angle (α) with the longitudinal axis (LA) of the stem (S).

5. Method according to claim 2, wherein the size of the initial hole (IH) is extended at least in a direction away from the roots (RS) of the plant (P).

6. Method according to claim 5, wherein the size of the initial hole (IH) is also extended in a direction towards the roots (RS) of the plant (P).

7. Method according to claim 2, wherein forming the initial hole (IH) comprises inserting a hypodermic needle (HN) with a beveled tip (BT) into the stem (S) and subsequently rotating the needle (HN) about its longitudinal axis (NLA), wherein during these steps the longitudinal axis (NLA) of the needle (HN) is perpendicular to a longitudinal axis (LA) of the stem (S).

8. Method according to claim 2, wherein extending the size of the initial hole (IH) comprises inserting a hypodermic needle (HN) with a beveled tip (BT) through the opening (OP) of the stem (S) and subsequently rotating the needle (HN) about its longitudinal axis (NLA), wherein during these steps the longitudinal axis (NLA) of the needle (HN) makes an acute angle (α) with respect to a longitudinal axis (LA) of the stem (S), preferably an angle (α) between 30-60 degrees, more preferably 45 degrees.

9. Method according to claim 2, wherein extending the size of the initial hole (IH) comprises introducing an instrument or tool (INS) provided with cutters (CU) into the initial hole (IH) via the opening (OP), extending said cutters (CU) in a direction parallel to the longitudinal direction (LA) of the stem (S) of the plant (P), retracting the cutters (CU), and withdrawing the instrument or tool (INS) from the hole.

10. Method according to claim 1, wherein forming the final hole comprises removing plant tissue from the stem (S) of the plant (P), preferably during the formation of an initial hole (IH) and additionally or alternatively during extending the size of the initial hole (IH).

2.11. Op de prioriteitsdatum van NL 904 en EP 278 behoorde tot de stand van de techniek onder meer het Amerikaanse octrooi 5,239,773 (hierna: US 773), het eveneens Amerikaanse octrooi 5.797,215 (hierna: US 215), het Canadese octrooi CA 2562 325 (hierna: CA 325), de zogenoemde Arborjet-publicatie, de Taiwanese octrooipublicatie TW200948265 (hierna: TW 265) en het Nederlandse octrooi 2006581 (hierna: NL 581).

2.12. US 773, verleend op 31 augustus 1993, heeft betrekking op een "Tree injection system" en toont onder meer de volgende figuur 7:

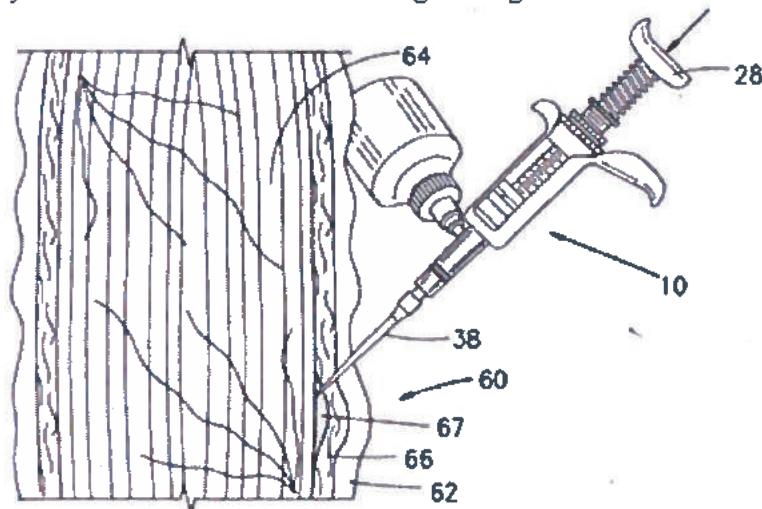


FIG. 7

2.13. US 215, verleend op 25 augustus 1998, voor "Apparatus and method for retaining injection fluids in a tree", is een vervolg aanvrage op US 773.

2.14. CA 325, gepubliceerd op 4 april 2008, getiteld "Structure and method for connecting cremation ashes with living plants", heeft betrekking op het aanbrengen van een capsule met gecremeerde resten in de stam van een levende plant. De beschrijving van CA 325 bevat de volgende passage:

[0017] FIGS. 5a and 5b illustrate the addition of a link 42 to the structure for connecting cremated remains 22 with the living plant, here a tree 24a. Link 42 offers an additional way of connecting to remains 22. As shown in FIG. 5a, vessel 20 containing cremated remains 22 is placed in cavity 26 created within tree 24a. Link 42 has a first end 42a and second end 42b. First end 42a is in contact with cremated remains 22. Link 42 may extend from vessel 20 or from within the vessel itself. Second end 42b extends outward from tree 24a through cavity 26. A sealant 43 may be applied to fill a portion of cavity 26, or around link 42, to seal out moisture or insects from getting into the cavity. Sealant 43 may be chosen from the group of materials including, but not limited to a caulking compound, putty, wax, PLASTIC WOOD® or tar based compounds. Although first shown in this embodiment, sealant 43 may be used in any of the embodiments of the present invention. Over time as shown in FIG. 5b, tree 24a grows around vessel 20 and around link 42. Link 42 may be a flexible cord, a rope, a wire or other material. At any time, link 42 extending from tree 24a may be touched by a love one to connect physically and spiritually with the deceased's ashes.

Het openbaart, voor zover hier relevant, de volgende figuren:

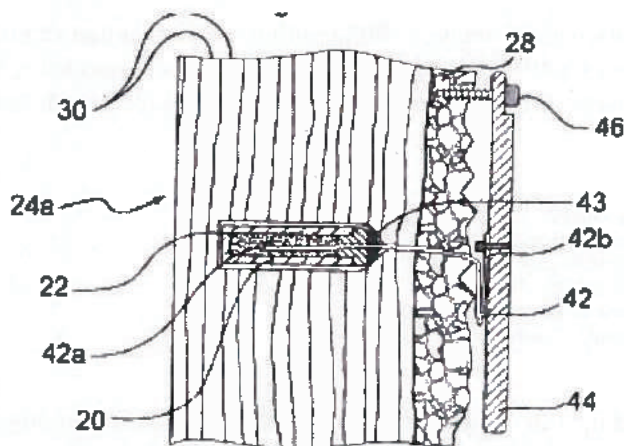
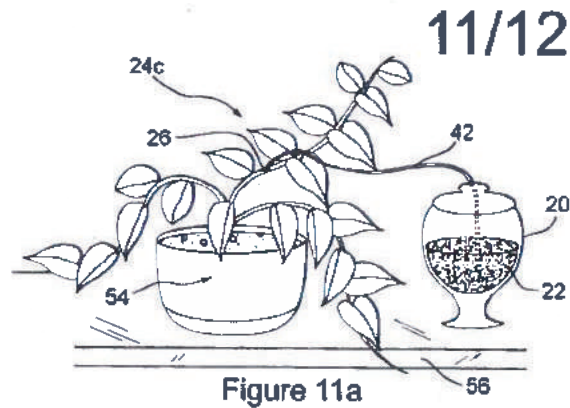
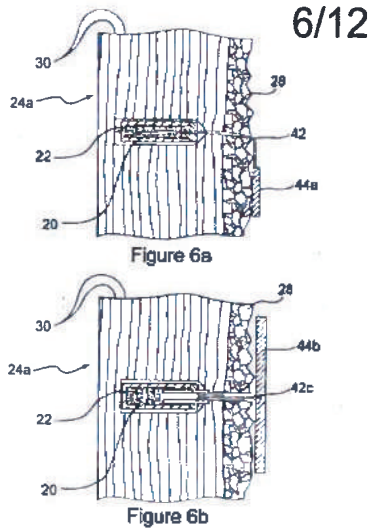


Figure 5b



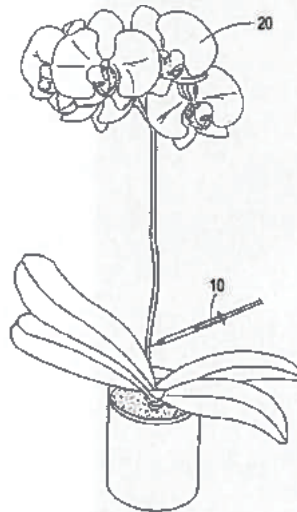
2.15. In de Arborjet-publicatie van 21 januari 2009 worden twee varianten van de zogenaamde "Arborjet Micro-infusion™ Procedure" omschreven, een methode om een vloeistof in een boom in te brengen. Over één daarvan, de Viper-methode, wordt het volgende geopenbaard:

VIPER Method: Use a 7/32" diameter drill bit. Drill bits should be clean and sharp. Drill the hole into the vascular bundle, typically 1/3 the depth of the trunk diameter (e.g., if 12" DBH, Drill 4" deep). Only 1 injection site is required. Then, use a 3/8" diameter drill bit, and drill 5/8" deep into the pilot hole. Set a #4 Arborplug™. Use the VIPER needle. The Arborplug™ will remain in the tree.

2.16. TW 265, gepubliceerd op 1 december 2009 is getiteld: "Method for changing colors of flowers and leaves". Van TW 265 is alleen een Engelse vertaling van de samenvatting beschikbaar. Deze luidt:

"A method for changing colors of flowers and leaves is disclosed. The method of changing colors of flowers and leaves utilizes an injection device to deliver a dye into vascular bundles of a whole plant, so that the dye can be transported to a target site by the xylem of the vascular bundles so as to further change the colors of flowers and leaves. The present techniques can improve the multiple expressions for the colors of flowers and leaves, and thus possesses high industrial and commercial value."

Het stuk omvat voorts één figuur:



2.17. NL 581, voor een “*Werkwijze voor het kleuren van een bloem aan een potplant en potplant met gekleurde bloem*”, is op 17 oktober 2012 verleend aan VG Colours. Zij heeft afstand gedaan van NL 581 na een advies van OCNL strekkende tot nietigheid van alle conclusies. NL 581 openbaart een werkwijze voor het kleuren van een bloem aan een potplant, die uit de volgende stappen bestaat:

- (i) het verschaffen van een injecteermiddel dat is voorzien van een injectienaald,
- (ii) het vullen van het injecteermiddel met een hoeveelheid voor de potplant niet-giftige kleurvloestof,
- (iii) het aanbrengen in de steel van de bloem van een boring waarvan de diameter correspondeert met de diameter van de injectienaald,
- (iv) het inbrengen van de injectienaald in de boring,
- (v) het injecteren van de steel met de hoeveelheid kleurvloestof, en
- (vi) het na het injecteren uitnemen van de injectienaald uit de steel,

en een potplant met tenminste een bloem die is gekleurd met een kleurvloestof die via de steel van die bloem is ingebracht.

2.18. Op 8 mei 2015 heeft een gerechtsdeurwaarder (hierna: de deurwaarder van HE) op verzoek van Hanson in een winkel in Zevenhuizen drie blauwgekleurde orchideeplanten gekocht van het type *Phalaenopsis Royal Blue* afkomstig van VG Colours. Deze orchideeën heeft Hanson laten onderzoeken door de stichting Nederlandse Algemene Kwaliteitsdienst Tuinbouw (hierna: Naktuinbouw). In het laboratorium attest van 19 mei 2015 concludeert Naktuinbouw:

“Bij het uitvoeren van de opdracht is vastgesteld dat de opening aan de buitenzijde bij alle planten en alle bloemstelen kleiner is dan de opening aan de binnenzijde.”

Op bij het rapport gevoegde foto's, waarvan er hieronder een is weergegeven, worden de doorsneden bloemstelen met de opening en een daarachter gelegen holte getoond. Naktuinbouw heeft daarop de lengtemaat van opening en holte weergegeven.



2.19. Bij brief van 22 mei 2015 heeft de advocaat van HE Licenties aan VG Colours meegedeeld dat zij inbreuk maakt op NL 904 en haar gesommeerd deze inbreuken te staken, inbreukmakende producten terug te halen bij haar professionele afnemers en opgave te doen van haar afnemers. VG Colours heeft aan deze sommatie geen gehoor gegeven.

2.20. Op 26 mei 2015 is op de website Bloemen- en plantennieuws (www.bpnieuws.nl) op instigatie van HE Licenties het volgende bericht geplaatst:

HE Licenties sommeert VG Colours

Ruzie om gekleurde orchideeën

Ruzie om gekleurde orchideeën. HE Licenties heeft recent een octrooi gekregen (NL 1040904). Volgens het bedrijf maken diverse vennootschappen, behorende tot het Van Geest Concern, inbreuk op dat octrooi. Dat maakt het bedrijf bekend.






HE Licenties is een relatief nieuw bedrijf op de markt. Het is geen productiebedrijf, maar ze zeggen wel te hebben geïnvesteerd in een nieuwe, geoctrooideerde techniek voor onder andere het kleuren van orchideeën. Die techniek wordt via licenties uitgegeven aan geselecteerde kwekers.

De eerste licenties in Europa en Amerika zijn reeds afgegeven en de eerste, op deze manier gekleurde orchideeën zijn inmiddels op de markt, meldt directeur Guus van der Kaaden. "Het spreekt voor zich dat bij de uitgave van deze licenties ook de afspraak hoort dat HE Licenties niet alleen zal blijven investeren in de ontwikkeling van deze techniek maar zich ook in zal zetten om inbreuk op deze intellectuele eigendomsrechten door niet-licentienemers aan te pakken", vindt hij.

Voor meer informatie:
HE Licenties BV
Guus van der Kaaden – directeur

2.21. Op 4 juni 2015 heeft HE Licenties VG Colours in kort geding gedagvaard om tegen haar een verbod te verkrijgen om inbreuk te maken op NL 904 (met nevenvorderingen).

2.22. Op verzoek van VG Colours heeft een (andere) gerechtsdeurwaarder (hierna: de deurwaarder van VG) in een proces-verbaal van bevinding van 13 juli 2015 een beschrijving opgenomen van de wijze waarop VG Colours witte orchideeën bewerkt met kleurstof. Daarbij is bij twaalf orchideeën van het type Phalaenopsis een gat in de stengels van de orchideeën geboord met een conische boor, die VG Colours bij dit proces hanteert. Daarnaast werd bij twaalf andere orchideeën met een rechte boor, die door VG Colours niet wordt gebruikt, een gat aangebracht. In het proces-verbaal is hierover het volgende vermeld:

<p>Het aanbrengen van een boring in de steel van de orchidee met de conische boor</p>	
<p>Het terugtrekken van de boor waarbij het zichtbaar is dat er een boring is gevormd in de steel van de orchidee</p>	
<p>Het aanbrengen van de kleurvloeistof in de zojuist gevormde boring met een handdoosgereedschap. Te zien is dat het handdoosgereedschap naar de boring wordt bewogen</p>	
<p>Hier is te zien dat de boring wordt gevuld met een kleurvloeistof via de punt van het handdoosgereedschap waarbij de punt in of boven de boring wordt gehouden</p>	
<p>Het afsluiten van de boring met wax</p>	

Bij de helft van de orchideeën met beide type boorgaten is blauwe kleurstof ingebracht in het gemaakte gat; bij de andere helft is dit niet gebeurd. Vervolgens zijn op dezelfde dag van een deel van deze stelen (van ieder type één) doorsneden gemaakt. In het proces-verbaal van 13 juli 2015 heeft de deurwaarder van VG de volgende bevinding opgenomen:

"Bij geen van de doorsgesneden stelen heb ik een kamer in de steel geconstateerd die groter is dan de boring."

De constatering is op foto en film vastgelegd.

2.23. In een proces-verbaal van 17 juli 2015 heeft de deurwaarder van VG ten aanzien van een ander deel van de hiervoor beschreven orchideeën na het opensnijden van de stelen vier dagen na het maken van de gaten en het al dan niet inbrengen van blauwe kleurvloeistof de volgende bevindingen opgenomen:

"Bij geen van de doorsgesneden stelen van de planten waarin geen kleurstof is gespoten heb ik een holte in de steel geconstateerd die groter is dan de boring. Bij de, met kleurstof ingespoten planten, heb ik een holte in de steel geconstateerd die beduidend groter is dan de boring."

Deze constatering is op foto's vastgelegd.

2.24. Op 20 juli 2015 heeft Ledeboer, de octrooigemachtigde van VG Colours, onder meer het volgende verklaard:

"In de tweede helft van 2013 was ik samen met mijn kantoorgenoot Jan Willem ten Dam betrokken bij een advieszaak ex art. 84 Rijksoctrooiwet 1995 inzake [NL 581] van VG Colours. Op 26 augustus 2013 bracht ik samen met Jan Willem ten Dam een bezoek aan een productiehal op het adres Zijtwende 19 2678 NL De Lier. Een doel van het bezoek was om de toen door VG Colours in de praktijk toegepaste werkwijze voor het kleuren van een potplant-orchidee te bekijken (...) Tijdens de rondleiding heb ik gezien dat in de productiehal trays met onbehandelde witte potplant-orchideeën klaarstonden. De productiemedewerker pakte een tray voorzien van onbehandelde witte potplant-orchideeën, en plaatste het tray op een werktafel. Vervolgens heb ik waargenomen dat de productiemedewerker met een elektrisch handgereedschap een conische boring maakte in de steel van de potplant-orchidee waarvan de bloemen wit waren, met een handdoseergereedschap een kleine hoeveelheid donkerblauwe kleurvloeistof in de conische boring van de steel inbracht, en met behulp van een aangepaste soldeerbout de met kleurstof gevulde boring afdekte met een stollend goedje dat volgens de productiemedewerker wax was. Daarna plaatste de productiemedewerker de tray met behandelde potplant-orchideeën bij andere trays met reeds behandelde planten waarvan je zag dat de bloemen, knoppen, en andere plantdelen, zoals wortels, reeds in meer of mindere mate blauw verkleurd waren. (...) De door ons waargenomen werkwijze is door mijn kantoorgenoot Jan Willem ten Dam op een filmpje en op een aantal foto's vastgelegd. (...) Het videofilmpje en de foto's heb ik als bijlagen aan deze verklaring toegevoegd."

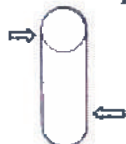
Collega-octrooigemachtigde Van Dam, genoemd in de verklaring van Ledeboer, heeft op dezelfde dag een vrijwel gelijklopende verklaring afgelegd.

2.25. Op de website van de firma Van den Bos (hierna: Bos Orchids) is vermeld dat zij sinds 2012 met kleur behandelde *Dendrobium Nobile* orchideeën levert in samenwerking met VG Orchids. Op 30 juli 2015 heeft de deurwaarder van HE zes orchideeën van het type *Dendrobium Nobile* Royal Blue afkomstig van Bos Orchids, opgehaald. In een proces-verbaal van 30 juli 2015 heeft de deurwaarder onder meer opgenomen:

"In het algemeen hebben alle zes de planten één lange steel met veel blauwkleurige bloemen en 1 a 2 korte stelen. (...) Voor alle planten geldt dat er in de lange steel twee inkepingen zitten boven elkaar"

maar aan verschillende zijdes van de steel (...). Voor zover er een korte steel zit aan de plant dan zit er één inkeping in. Alle inkepingen zijn afgedekt met was.

Voorbeeld lange steel van de inkepingen aan tegenovergestelde zijde (zij aanzicht)



(De pijlen geven aan hoe de gaten zitten in de steel)”

Een aantal van de van Bos Orchids afkomstige planten is voor nader onderzoek afgeleverd bij Naktuinbouw. Zowel de deurwaarder als Naktuinbouw constateerden na onderzoek (in, respectievelijk, voornoemd proces-verbaal en een rapport van 31 juli 2015) na het open snijden van de stelen, waarbij een lengte- en dwarsdoorsnede van het gat is gemaakt, dat alleen boorgaten aanwezig zijn in de stengel die smaller worden naar de kern van de steel toe, en geen (grotere) holtes naast de boorgaten.

2.26. Op 11 augustus 2015 is op locatie van VG Colours opnieuw een onderzoek uitgevoerd in aanwezigheid van de deurwaarder van VG. Bij proces-verbaal van 11 augustus 2015 heeft de deurwaarder zijn eerdere bevindingen als volgt aangevuld: *“Op 11 augustus 2015 heb ik bij geen van de doorgesneden stelen van de planten waarin kleurstof is gespoten, enkele minuten nadat de plant is dichtgemaakt met wax, een holte in de steel geconstateerd die groter is dan de boring. Deze constatering is gelijk aan de constatering van 13 juli 2015. De wijze waarop de stelen in de lengte zijn doorgesneden is verschillend geweest maar de constatering is dezelfde — geen holte in de stelen. Dit is anders dan bij de constatering van 17 juli 2015, waarbij vier dagen nadat de kleurstof is ingespoten, is geconstateerd, als volgt: Bij de, met kleurstof ingespoten planten, heb ik een holte in de steel geconstateerd die beduidend groter is dan de boring.”* (p. 4/4)

2.27. In een verklaring van 12 augustus 2015 van de heer F. de Koning (hierna: De Koning) van Gerard de Koning Bloemen B.V., de toeleverancier van VG Colours van blauwe kleurstof, is onder meer het volgende opgenomen:

“1. Ik verricht sinds 2010 werkzaamheden voor VG Colours B.V.(...). In die hoedanigheid ben ik onder andere verantwoordelijk voor het kleuren van Phalaenopsis orchideeën van VG Colours B.V. en de inkoop van de daarvoor benodigde materialen, waaronder de gebruikte kleurstof, ten behoeve van VG Colours B.V.

2. De kleurstof die ik voor VG Colours B.V. inkoop en gebruik voor de kleuring, is ieder geval sinds maart 2011 niet gewijzigd. Deze kleurstof wordt nog steeds bij hetzelfde bedrijf ingekocht en wordt nog steeds als basis gebruikt voor alle kleuringen door en ten behoeve van VG Colours B.V.

3. Ik lever sinds 2012 ook kleurstof aan Bos Orchids. De kleurstof die ik aan Bos Orchids lever is exact hetzelfde als die ik voor VG Colours B.V. gebruik voor het kleuren van Phalaenopsis orchideeën.”

2.28. Bij vonnis van 10 september 2015 heeft de voorzieningenrechter van de rechtbank Den Haag de vorderingen van HE Licenties afgewezen. Daartoe overwoog hij onder meer: *“5.1 De ingeroepen voortbrengselconclusies 11 en verder van het octrooi zijn naar voorlopig oordeel niet nieuw. (...)*

5.6 Gelet op niet alleen CA 325 maar ook US 215 en US 773 bestaat een gerede kans dat conclusie 11 een daartoe strekkende nietigheidsprocedure niet zal overleven. Tegenover de onderbouwde stelling van VG Colours dat ook de (ingeroepen) volconclusies ongeldig zijn gelet op de stand van de techniek, heeft HE Licenties slechts gewezen op de geldigheid van conclusie 11, zodat die conclusies het lot daarvan moeten delen. (...)

5.7. Naar voorlopig oordeel is onvoldoende aannemelijk dat sprake is van inbreuk op werkwijzeconclusie 1 van NL 904 noch de daarvan afhankelijke ingeroepen conclusies. (...)"

2.29. Vanaf het e-mail adres "ron@snoezz.com" is op 11 september 2015 aan een klant van VG Colours een bericht verzonden met de volgende tekst:

"Zoals jullie allemaal weten wordt er al enige tijd gekeken om VG Colours bv te stoppen om inbreuk te maken op ons patent in Nederland.

Onze strategie is om zo snel mogelijk de gekleurde orchideeën exclusief op de markt aan te bieden via u allen (de licentie partners).

Vandaag hebben we de uitslag binnen gekregen van het kort geding dat was aangespannen tegen VG, helaas heeft de rechter in het kort geding besloten om VG voorlopig door te mogen laten produceren.

Dit betekend dat we op dit moment nog steeds Snoezz BV exclusief kunnen aanbieden, maar nog niet het totale aanbod van de gekleurde orchideeën. We zullen een nieuwe procedure aanspannen tegen VG Colours bv, maar dit gaat tijd kosten.

In de tussen tijd gaat de handel gewoon van start, een aantal van jullie is al gestart met afnemen of start op korte termijn met Snoezz.

Verdere informatie zal in een later stadium verstrekt worden.

Voor vragen kunnen jullie ons bellen of mailen."

Snoezz B.V. maakt onderdeel uit van de Hanson groep.

2.30. Op 4 december 2015 heeft de deurwaarder van HE vijf witte orchideeën van het type Phalaenopsis behandeld met een rode kleurstof en vijf witte orchideeën met water, volgens de methode die VG heeft geopenbaard in NL 581. Doorsnedes van de stelen van deze orchideeën zijn onderzocht. De stengels van de orchideeën zijn op 7 december 2015, dat wil zeggen drie dagen na het inspuiten van de vloeistof, door de deurwaarder en door Naktuinbouw onderzocht. In het proces-verbaal van de deurwaarder van 7 december 2015 is onder meer geconstateerd:

"- Dat de 5 met rode kleurvloeistof geïnjecteerde orchideeën enkele rode vlekken op de witte bloembladeren vertoonden; (Foto 2)

- Dat de 5 met water geïnjecteerde orchideeën geen vlekken vertoonden op de witte bloembladeren; (Foto 3)

(...)

- Dat er in iedere helft van het inmiddels uit twee stukken bestaande stamdeel een cilindervormig gat c.q. uitsparing waarneembaar was, zonder 'uitval' naar boven of naar beneden in de rest van de stam; (...)"

Naktuinbouw onderzocht drie met rode vloeistof en drie met water geïnjecteerde orchideeën, eveneens op 7 december 2015, en kwam voor alle onderzochte stelen tot een vergelijkbare conclusie:

"Bij het uitvoeren van de opdracht is vastgesteld dat er in de stengel naast de boorgaten geen holte aanwezig is. Dit geldt voor alle ontvangen bloemstelen van deze opdracht."

2.31. Eveneens op 4 december 2015 heeft de deurwaarder van HE twee witte orchideeën volgens een andere, geheime werkwijze behandeld met dezelfde rode kleurstof als die waarmee de hiervoor beschreven orchideeën zijn behandeld. Over de aldus behandelde orchideeën constateerde hij in een proces-verbaal van 7 december 2015:

“Dat de (...) orchideeën, die volgens de geheime methode van requirante met de rode kleurvloeistof zijn behandeld, volledig roze zijn gekleurd. (Foto's 1 en 2).”

2.32. In 2017 heeft VG Colours haar werkwijze van het blauw kleuren van witte Phalaenopsis orchideeën nogmaals laten beschrijven en op foto en film laten vastleggen. De deurwaarder van VG heeft daarover in een proces-verbaal van bevindingen onder meer het volgende opgenomen:

“De werkwijze en constatering komen overeen met die van 13, 16 en 17 juli 2015 en 11 augustus 2015 waarbij, eveneens op verzoek van VG Colours, de door haar toegepaste werkwijze is vastgelegd, alsmede de effecten die deze werkwijze hebben op het ontstaan van holte in de steel van bewerkte Orchideeën. Direct na de boring is geen andere holte aanwezig dan degene die direct door de conische boor is veroorzaakt. Na enkele dagen wordt vastgesteld dat andere en/of grotere holten ontstaan nabij het boorgat die zonder verdere externe bewerking blijken te ontstaan.

De constatering hebben plaatsgevonden op 22, 23, 25 en 26 februari 2017 (...)”

3. Het geschil

in conventie

3.1. Stellende dat VG Colours inbreuk maakt op conclusies 1-3, 5, 6, 10-13 en 15 van NL 904, vordert HE Licenties, verkort weergegeven, om bij vonnis, zoveel mogelijk uitvoerbaar bij voorraad, voor recht te verklaren dat VG Colours inbreuk maakt op NL 904, VG Colours te verbieden inbreuk te maken op NL 904 en haar te veroordelen tot afdracht van genoten winst, althans te veroordelen tot schadevergoeding op te maken bij staat, zulks met (verdere) nevenvorderingen en op straffe van een dwangsom, een en ander met veroordeling van VG Colours in de proceskosten in de zin van artikel 1019h Rv⁵, vermeerderd met rente.

3.2. Daaraan legt zij onder meer het volgende ten grondslag. VG Colours maakt inbreuk op NL 904 omdat zij zonder toestemming orchideeën kleurt met toepassing van de geotrooieerde werkwijze en deze gekleurde orchideeën vervolgens verkoopt en levert. Uit het proces-verbaal van constatering van de deurwaarder van HE blijkt dat van VG Coloursafkomstige Phalaenopsis Royal Blue orchideeën voldoen aan alle kenmerken van conclusies 11-13 en 15 van NL 904; in het bijzonder is geconstateerd dat de ondergezochte blauw gekleurde orchideeën afkomstig van VG Colours, aan de binnenzijde een (definitief) gat hebben dat een dimensie heeft in een richting parallel aan een langsrichting van de stam die groter is dan een maximale dimensie van de opening in deze richting parallel aan de langsrichting van de stam. Mede gelet op de omkering van de bewijslast van artikel 70 lid 8 ROW, brengt dit mee dat tevens inbreuk wordt gemaakt op de geotrooieerde werkwijze.

⁵ Wetboek van Burgerlijke Rechtsvordering

3.3. VG Colours voert verweer dat strekt tot afwijzing van de vorderingen met veroordeling van HE Licenties in de proceskosten op de voet van artikel 1019h Rv.

in (voorwaardelijke) reconventie

3.4. VG Colours vordert in reconventie, samengevat, om bij vonnis, voor zover mogelijk uitvoerbaar bij voorraad:

- voor recht te verklaren dat HE Licenties jegens VG Colours onrechtmatig heeft gehandeld door het verspreiden van berichten dat VG Colours met de verhandeling van haar gekleurde orchideeën inbreuk maakt op NL 904,
 - HE Licenties te veroordelen tot vergoeding van de dientengevolge door VG Colours geleden schade, nader op te maken bij staat,
 - HE Licenties te bevelen een rectificatie te verzenden,
 - en voorts in voorwaardelijke reconventie, onder de voorwaarde dat EP 278 is verleend, om het Nederlandse deel van EP 278 te vernietigen,
- een en ander met veroordeling van HE Licenties in de volledige proceskosten in de zin van artikel 1019h Rv.

3.5. VG Colours legt aan haar vorderingen het volgende ten grondslag. NL 904 is nieuw noch inventief, zodat voorshands aannemelijk is dat het octrooi nietig zal worden verklaard. Tegen beter weten in houdt Hanson, althans HE Licenties, vol dat sprake is van een inbreuk, hetgeen onrechtmatig is. Gelet hierop heeft VG Colours er recht op en belang bij dat HE Licenties haar berichtgeving met betrekking tot de gestelde inbreuk op NL 904 rectificeert op de door VG Colours gevorderde wijze. VG Colours heeft door het onrechtmatig handelen van HE Licenties schade geleden, die door HE Licenties moet worden vergoed.

EP 278 is gelijkloidend aan NL 904 en dient op dezelfde gronden als in conventie bij wijze van nietigheidsverweer tegen NL 904 is aangevoerd, te worden vernietigd.

3.6. HE Licenties voert verweer dat strekt tot afwijzing van de vorderingen, met veroordeling van VG Colours in de proceskosten op de voet van artikel 1019h Rv vermeerderd met rente en nakosten.

in conventie en reconventie

3.7. Op de stellingen van partijen wordt hierna, voor zover van belang, nader ingegaan.

4. De beoordeling

bevoegdheid

4.1. De relatieve bevoegdheid volgt uit artikel 80 lid 1 sub a en lid 2 sub a ROW⁶. De internationale bevoegdheid voor de vordering in voorwaardelijke reconventie tot

⁶ Rijsoctrooiwet 1995

vernietiging van het Nederlandse deel van EP 278, berust op artikel 24 aanhef en onder 4 Brussel I-bis⁷. De bevoegdheid is niet bestreden.

in conventie

het Advies

4.2. Op 6 december 2016 heeft VG Colours een verzoek in de zin van artikel 84 ROW ingediend bij OCNL om een geldigheidsadvies over NL 904 te verkrijgen. Hanson heeft op 24 januari 2017 bij verweerschrift gereageerd. Zij heeft daarbij een hulpverzoek ingediend dat er op neer komt dat (hoofd)conclusies 1 en 11 worden beperkt tot planten uit de orchideeënfamilie. Na nog een schriftelijke ronde heeft een hoorzitting bij OCNL plaatsgevonden.

4.3. OCNL heeft het Advies op 11 mei 2017 uitgebracht. Dit luidt, voor zover hier van belang, als volgt:

- dat conclusies 1-10 van het octrooi nieuw en inventief zijn;
- dat conclusies 11-13 van het octrooi niet nieuw zijn op basis van CA325, US773 en US215;
- dat conclusies 14-15 van het octrooi niet nieuw zijn op basis van CA325;
- (...)
- dat conclusies 1-10 van het hulpverzoek nieuw en inventief zijn;
- dat conclusies 11-15 van het hulpverzoek alleen niet nieuw zijn indien er sprake is van openbaar voorgebruik met de Royal Blue potorchideeën; (...)

gedeeltelijke afstand NL 904 door Hanson

4.4. Na kennisneming van het Advies heeft Hanson gedeeltelijk afstand gedaan van het octrooi, in die zin dat hoofdconclusies 1 en 11 (en daarmee ook de volgconclusies) niet langer zien op planten in het algemeen (waartoe ook bomen behoren), maar zijn beperkt tot planten die behoren tot de orchideeënfamilie, zulks conform het hulpverzoek dat bij OCNL voorlag. Conclusies 1 en 11 luiden na de gedeeltelijke afstand als volgt (waarbij toevoegingen ten opzichte van de oorspronkelijke tekst onderstreept zijn weergegeven en verwijderde passages doorgestreept):

1. *Werkwijze voor het introduceren van een substantie in een plant uit de orchideeënfamilie (Orchidaceae), in het bijzonder een potplant, waarbij de werkwijze de volgende stappen omvat:*
 - *het vormen van een definitief gat in een stam van de plant, waarbij het definitieve gat toegankelijk is via een opening in een buitenoppervlak van de stam, en waarbij het definitieve gat een dimensie heeft in een richting parallel aan een langsricting van de stam die groter is dan een maximale dimensie van de opening in deze richting parallel aan de langsricting van de stam;*
 - *het onderwerpen van het inwendige van het definitieve gat aan de substantie door het introduceren van de substantie door de opening.*

⁷ Verordening (EU) 1215/2012 van het Europees Parlement en de Raad van 12 december 2012 betreffende de rechterlijke bevoegdheid, de erkenning en de tenuitvoerlegging van beslissingen in burgerlijke en handelszaken, inwerkingtreding: 9-1-2013, PB EU 2012, L 351/1 (de herschikte EEX-Vo).

11. *Plant uit de orchideeënfamilie (Orchidaceae), in het bijzonder een potplant, voorzien van een gat in zijn stam, waarbij het gat toegankelijk is via een opening in een buitenste oppervlak van de stam, en waarbij het gat een dimensie heeft in een richting parallel aan een langsas van de stam die groter is dan een maximale dimensie van de opening in de richting parallel aan de langsas van de stam.*

De tekst van de afhankelijke conclusies is niet gewijzigd.

gevolgen afstand voor deze procedure

4.5. Tussen partijen is in geschil of de afstand gevolgen heeft voor deze procedure. Met verwijzing naar de terugwerkende kracht van de gedeeltelijke afstand, betoogt HE Licenties dat de beperkte conclusies van NL 904 zoals die na afstand luiden, het uitgangspunt zijn. VG Colours voert, met procedurele en procesrechtelijke argumenten, aan dat de gedeeltelijke afstand door octrooihouder Hanson in deze VRO-procedure tussen andere partijen buiten beschouwing moet blijven en de conclusies zoals die op het moment van het uitbrengen van de dagvaarding luidden als grondslag blijven gelden bij de beoordeling van de vorderingen.

4.6. De rechtbank stelt voorop dat in artikel 63 lid 1 ROW, zoals dit luidt sinds de wetwijziging van 2007, ondubbelzinnig is bepaald dat (gedeeltelijke) afstand terugwerkende kracht heeft. De (terugwerkende kracht van de) afstand brengt mee dat het octrooi wordt geacht van de aanvang af, dat wil zeggen vanaf de datum waarop het is verleend, is komen te luiden zoals het door de gedeeltelijke afstand is beperkt (artikel 63 ROW in verbinding met artikel 75 lid 5 ROW). Aan de eerdere tekst van het octrooi verbonden rechten van de octrooihouder die door de wijziging van conclusies buiten de beschermingsomvang van het beperkte octrooi zijn komen te liggen, worden geacht *ab initio* te zijn vervallen⁸. Voor afstand is inschrijving in het octrooiregister het enige constitutief vereiste (art. 63 lid 2 ROW).

4.7. HE Licenties heeft onbetwist gesteld dat de akte van afstand op 13 juni 2017 in het octrooiregister is ingeschreven. De rechtbank stelt dan ook vast dat Hanson gedeeltelijk afstand heeft gedaan van NL 904. Dat niet uit de dossierstukken blijkt dat HE Licenties als licentiehouder de vereiste toestemming voor afstand heeft gegeven, maakt dit, in tegenstelling tot wat VG Colours aanvoert, niet anders. Gelet op het in de ROW neergelegde register-stelsel, dient van de afstand uit te worden gegaan door de inschrijving daarvan in het register. Dat die toestemming is gegeven, is, bij gebreke van concrete aanwijzingen van het tegendeel, bovendien aannemelijk, gelet op de tweede zin van artikel 63 lid 2 ROW, luidende: "*Het bureau schrijft de akte niet in zolang er personen zijn, die krachtens in het octrooiregister ingeschreven stukken rechten op het octrooi of licenties hebben verkregen of rechtsvorderingen, het octrooi betreffende, hebben ingesteld en deze personen tot de afstand geen toestemming hebben verleend.*", in combinatie met het gegeven dat de licentie van HE Licenties (sinds 2015) is ingeschreven (zie 2.4). Ook het verweer van VG Colours dat de afstand buiten beschouwing moet blijven omdat de akte van afstand, noch een afschrift van de inschrijving daarvan, in het geding zijn gebracht, kan haar niet baten. VG Colours betwist de openbare registratie van de afstand, die zij kon raadplegen, niet, zodat de stelling van HE Licenties op dit punt volstaat.

⁸ Vgl. HR 6 maart 2009, Boston Scientific/Medinol, ECLI:NL:HR:2009:BG7412, r.o. 4.3.3, 4.3.4 en 5.4.3

4.8. Door de gedeeltelijke afstand van NL 904 door Hanson is de rechtsstrijd van rechtswege beperkt. Gesteld noch gebleken is dat één van de in de wet (artikel 75 lid 6 ROW) genoemde uitzonderingen op het beginsel van terugwerkende kracht zich hier voordoet. Het betoog van VG Colours – onder verwijzing naar HR 6 maart 2009⁹ – dat het gewijzigde octrooi alleen in geldigheidsprocedures als grondslag voor het verdere geding zou gelden, en niet in inbreukprocedures, berust op een onjuiste lezing van dat arrest. VG Colours heeft ook niet toegelicht waarom dat het geval zou zijn, zodat de rechtbank hieraan voorbij gaat.

4.9. VG Colours stoelt haar betoog dat de afstand in deze VRO-procedure geen rol mag spelen verder nog op de stelling dat HE Licenties dit feit ter kennis van de rechtbank heeft gebracht in een akte na pleidooi, waarin zij zich uitsluitend uit mocht laten over het Advies en de consequenties daarvan voor deze procedure. Voor zover de akte van HE Licenties dit beperkte bestek te buiten gaat, waaronder ook de (mededeling van de) afstand moet worden gerekend, moet deze, zo voert VG Colours aan, buiten beschouwing worden gelaten.

4.10. De rechtbank verwerpt dit betoog. Ook wanneer er met VG Colours van wordt uitgegaan dat de afstand niet kan worden aangemerkt als een consequentie van het Advies, geldt dat sprake is van een ontwikkeling die zich na het pleidooi heeft voorgedaan en die – anders dan door partijen in een VRO-procedure tardief opgebrachte stellingen of weren – van openbare orde is. HE Licenties heeft de grondslag van haar eis niet gewijzigd; zij legt onverminderd NL 904 ten grondslag aan haar vordering. Echter, die grondslag is van rechtswege van de aanvang af anders komen te luiden; dit werkt jegens een ieder. De gedeeltelijke afstand van het octrooi is een feit dat voor de beslissing van belang is. HE Licenties was derhalve verplicht deze ontwikkeling volledig en naar waarheid aan te voeren (artikel 21 Rv). Die verplichting geldt in elk stadium van de procedure.

4.11. HE Licenties kon van deze afstand niet eerder in deze procedure melding maken omdat die pas na pleidooi is gedaan en rechtstreeks verband houdt met de inhoud van het Advies. Op de – gelet op deze procedure late – datum waarop het Advies is uitgebracht heeft HE Licenties geen invloed gehad; dit is eerder een gevolg van de processtrategie van VG Colours om een aanvankelijk verzoek van juli 2015 (ingediend voor het uitbrengen van de dagvaarding) in te trekken en pas in december 2016 opnieuw advies ex artikel 84 ROW te vragen. Die strategie bracht ook mee dat VG Colours in reconventie geen vordering tot vernietiging van NL 904 kon instellen, en daardoor ook niet in de positie was om haar toestemming aan een eventuele afstand te onthouden op grond van artikel 63 lid 2 ROW. Het gevolg daarvan was weer dat in deze procedure het hulpverzoek (dat in de adviesprocedure bij OCNL speelde) niet aan de orde was. Met dat hulpverzoek – thans NL 904 – was VG Colours sinds januari 2017 overigens bekend ten gevolge van het door Hanson bij OCNL ingediende verweerschrift dat door HE Licenties in deze procedure als productie is ingebracht.

4.12. Daarbij komt tot slot dat de door VG Colours bepleite gang van zaken tot de onwenselijke situatie zou leiden dat de rechtbank uitspraak zou doen op basis van een fictie, op de grondslag van een inmiddels achterhaalde versie van het octrooi. Dit is uit het oogpunt

⁹ t.a.p.

van de proces-economie onwenselijk en zou partijen ertoe dwingen hoger beroep in te stellen.

4.13. Gelet op de plicht van HE Licenties om de rechtbank juist en volledig voor te lichten en gezien de overige hiervoor overwogen omstandigheden, wordt aan het bezwaar van VG Colours dat de mededeling van de gedeeltelijke afstand buiten beschouwing moet blijven, omdat het geen betrekking heeft op het advies van OCNL, dan ook voorbij gegaan.

4.14. VG Colours heeft tot slot nog aangevoerd dat het geven van toestemming aan de afstand door HE Licenties als licentiehouders, misbruik van bevoegdheid oplevert, omdat dit – naar de rechtbank begrijpt – gelet op het stadium in de VRO-procedure waarin die toestemming is gegeven, in strijd is met de goede procesorde. Zij had die toestemming behoren te onthouden. Ook dit argument – zo dit al tot gevolg kan hebben dat de afstand buiten beschouwing moet worden gelaten – wordt gepasseerd. VG Colours heeft onvoldoende toegelicht dat en waarom HE Licenties in redelijkheid niet tot de uitoefening van die bevoegdheid heeft kunnen komen.

4.15. De slotsom is dat de beperkte versie van NL 904, zoals deze na afstand is komen te luiden, als grondslag geldt in deze VRO-procedure. Het moment waarop gedeeltelijk afstand van NL 904 is gedaan, na pleidooi, brengt echter mee dat VG Colours mogelijk in haar verdediging is geschaad. Het debat is niet op basis van de beperktere tekst van conclusies I en II gevoerd. Die beperking brengt, naar VG Colours terecht aanvoert, mee dat bepaalde eerder gevoerde inbreuk- en nietigheidsargumenten wellicht niet meer opgaan, terwijl tegen de huidige tekst mogelijk andere argumenten kunnen worden aangevoerd. In het hiernavolgende zal de rechtbank dan ook per onderdeel nagaan of VG Colours op enig punt in haar verdediging is geschaad. Voor zover dat het geval is, zal zij, gelet op de goede procesorde, de gelegenheid krijgen om haar verweer meer specifiek te richten op de conclusies zoals die luiden na afstand. De bijzondere omstandigheden van dit geval, waarbij het octrooi van de aanvang af geacht wordt anders te luiden, vormen aanleiding om in zo verre af te wijken van het VRO-regime, waarin de regel is dat de mondelinge behandeling het sluitstuk van het debat vormt¹⁰. Een andere uitkomst is, wederom, onwenselijk om redenen van proces-economie.

inbreuk op werkwijze-conclusies 1-3, 5, 6 en 10

4.16. Conclusie I kan worden onderverdeeld in de volgende (deel)kenmerken:

- 1.1. Werkwijze voor het introduceren van een substantie in een plant uit de orchideeënfamilie (Orchidaceae), waarbij de werkwijze de volgende stappen omvat:*
- 1.2. het vormen van een definitief gat in een stam van een plant,*
- 1.3. waarbij het definitieve gat toegankelijk is via een opening in een buitenoppervlak van de stam,*
- 1.4. en waarbij het definitieve gat een dimensie heeft in een richting parallel aan een langsrichting van de stam die groter is dan een maximale dimensie van de opening in deze richting parallel aan de langsrichting van de stam;*

¹⁰ Vergelijk Rechtbank Den Haag 25 november 2015, ECLI:NL:RBDHA:2015:13401 (HP/Digital Revolution).

1.5. het onderwerpen van het inwendige van het definitieve gat aan de substantie door het introduceren van de substantie door de opening.

4.17. VG Colours betwist dat zij inbreuk maakt op werkwijze-conclusie 1 en op een aantal daarvan afhankelijk conclusies nu zij de geclaimde werkwijze, naar zij aanvoert, niet toepast. Bij de door haar toegepaste werkwijze wordt niet voor het inbrengen van de substantie een definitief gat gevormd in de zin van kenmerk 1.4.

4.18. Bij de inbreukvraag houdt partijen in de eerste plaats verdeeld hoe conclusie 1 moet worden uitgelegd. HE Licenties betoogt dat de volgorde waarin de verschillende stappen van een geclaimde werkwijze worden uitgevoerd of optreden, er niet toe doet. De stappen kunnen tegelijkertijd of in een willekeurige volgorde worden uitgevoerd. Dat volgt uit het woord “omvattende”, zonder dat daarbij een volgorde is vermeld. Ook een werkwijze waarbij het definitieve, grotere, gat aan de binnenkant (kenmerken 1.2 en 1.4) ontstaat na of gelijktijdig met (en mogelijk door) de introductie van de substantie in het initiële gat (kenmerk 1.5), valt bij die lezing onder de beschermingsomvang van conclusie 1, aldus HE Licenties. Zij verwijst daarbij naar T 0403/11, een uitspraak van (de Technische Kamer van Beroep van) het Europees Octrooibureau. VG Colours staat een beperktere uitleg voor, waarbij het definitieve gat moet zijn gemaakt voordat de substantie wordt ingebracht en waarbij de werkwijze die zij beweerdelijk toepast, geen inbreuk maakt op NL 904.

4.19. De beschermingsomvang van een Nederlands octrooi wordt bepaald door de conclusies van het octrooischrift, waarbij de beschrijving en de tekeningen dienen tot uitleg van die conclusies (artikel 53 lid 2 ROW). Daarbij dient het Protocol inzake de uitleg van artikel 69 EO (hierna: het Protocol) – dat gelijklopend is aan artikel 53 lid 2 ROW – ook voor de uitleg van een zonder vooronderzoek verleend Nederlands octrooi als leidraad. Artikel 1 van het Protocol bepaalt dat bij de uitleg van de conclusies het midden moet worden gehouden tussen een uitleg die de beschermingsomvang uitsluitend bepaalt aan de hand van de letterlijke tekst van de conclusies en een uitleg waarbij de conclusies alleen als richtlijn dienen en waarbij de bescherming zich uitstrekt tot datgene wat de octrooihouder volgens de gemiddelde vakman (hierna ook: de vakman) heeft willen beschermen. In overeenstemming met het Protocol heeft de Hoge Raad overwogen dat bij de uitleg diverse gezichtspunten een rol kunnen spelen, waaronder voor zover hier van belang de uitvindingsgedachte (datgene wat voor de uitvinding waarvan bescherming wordt ingeroepen wezenlijk is), teneinde een uitsluitend op de letterlijke betekenis van de bewoordingen gegronde en daarom voor een redelijke bescherming van de octrooihouder wellicht te beperkte of onnodig ruime uitleg te vermijden, en anderzijds de rechtszekerheid voor derden voldoende tot haar recht te laten komen, hetgeen een restrictieve, meer bij de bewoordingen van de conclusies aansluitende uitleg kan rechtvaardigen (waarbij gebrek aan duidelijkheid voor de gemiddelde vakman die de grenzen van de door het octrooi geboden bescherming wil vaststellen, in beginsel ten nadele van de octrooihouder werkt)¹¹.

4.20. De rechtbank is van oordeel dat conclusie 1 aldus moet worden gelezen dat de stap van het vormen van een definitief gat (kenmerk 1.2) met de kenmerken beschreven in 1.3 en 1.4, vooraf gaat aan de stap waarbij het definitieve gat wordt onderworpen aan de substantie (kenmerk 1.5). De tekeningen en de beschrijving bieden geen aanknopingspunt voor de door

¹¹ Vgl. o.m. HR 13 januari 1995, ECLI:NL:HR:1995:ZC1604 (Ciba Geigy/Oté) en HR 4 april 2014, ECLI:NL:HR:2014:816 (Medinol/Abbott)

HE Licenties voorgestane ruime uitleg, ook niet de passage op pag. 12, r. 33-36, waarnaar zij tijdens pleidooi en in de akte uitlating advies ter onderbouwing verwees. Die passage vormt een beschrijving van figuur 2, een tekening van een plant waarin alleen een 'initial hole' (IH) is aangebracht, waarbij wordt opgemerkt dat een ingebrachte substantie de binnenwand ('interior wall' IW) van het gat moet passeren om (het transportsysteem van) de plant te bereiken. Die beschrijving, vormt, anders dan HE Licenties lijkt te suggereren, in de context van de beschrijving geen aanwijzing dat dit een uitvoeringsvariant betreft waarbij de substantie direct in het IH kan worden ingebracht en diens gevolg het 'final hole' afgebeeld in figuur 3 wordt gevormd. Een dergelijke uitleg is ook niet verenigbaar met de uitvindingsgedachte, die eruit bestaat dat het vergrote gat aan de binnenzijde ervoor zorgt dat de oppervlakte van de plant die wordt blootgesteld aan de ingebrachte substantie groter is, met als effect een verbeterde opname van de geïntroduceerde substantie, zoals volgt uit de beschrijving (p. 3, r. 31-35). De regel dat stappen in een werkwijze conclusie uitwisselbaar zijn, geldt in ieder geval niet wanneer een andere volgorde technisch niet plausibel is, zoals ook uit de door HE Licenties aangehaalde uitspraak volgt: "*Method steps merely define functions which can be performed at any time, unless in the context of the claimed subject-matter, this were technically implausible.*" (onderstreping rechtbank). In dit geval is het technisch niet mogelijk om het inwendige van het definitieve gat te onderwerpen aan de substantie, zoals kenmerk 1.5 voorschrijft, wanneer dat definitieve gat nog moet worden gevormd (kenmerk 1.2). De conclusie moet dan ook zo worden gelezen dat eerst een definitief gat wordt gevormd en vervolgens de substantie wordt ingebracht in dat gat.

4.21. Dat brengt de rechtbank bij de vraag welke werkwijze door VG Colours wordt gebruikt en of deze inbreuk maakt op de aldus te begrijpen conclusie I. Nadat HE Licenties in de dagvaarding stelde niet bekend te zijn met de werkwijze van VG Colours, heeft VG Colours de door haar gehanteerde werkwijze in de conclusie van antwoord uitgebreid toegelicht. De werkwijze waarop zij orchideeën kleurt is naar zij aanvoert sinds 2011 niet veranderd en komt in hoofdlijnen overeen met de werkwijze die in NL 581 is geopenbaard. VG Colours heeft die werkwijze in augustus 2013, vóór de prioriteitsdatum van het octrooi, laten beschrijven door haar octrooigemachtigde en nogmaals in 2015 en 2017 door de deurwaarder van VG (zie, respectievelijk, 2.24, 2.22 en 2.32). De octrooigemachtigde heeft de werkwijze in 2013 ook op beeldmateriaal vastgelegd. Bij deze werkwijze wordt, volgens die beschrijvingen, eerst een conische boring gemaakt in de steel van de (witte) potplant-orchidee, vervolgens wordt een kleine hoeveelheid donkerblauwe kleurvloei-stof in de conische boring van de steel ingebracht, en tot slot wordt de met kleurstof gevulde boring afgedekt met wax.

4.22. HE Licenties heeft de stappen van de aldus uitvoerig onderbouwde beweerdelijk gehanteerde werkwijze vervolgens niet, althans onvoldoende, betwist. Zij bestrijdt in feite alleen dat daarbij – ongewijzigd – dezelfde kleurvloei-stof wordt gebruikt. Het bewijsvermoeden (op grond van artikel 70 lid 8 ROW) van een werkwijze conform de werkwijze-conclusies is hiermee voldoende weerlegd, nog daargelaten of met de geoctrooideerde werkwijze een nieuw voortbrengsel wordt verkregen. De rechtbank neemt dan ook als vaststaand aan dat VG Colours haar orchideeën, in ieder geval sinds augustus 2013, voorziet van kleurstof volgens de hiervoor beschreven werkwijze (hierna: de werkwijze van VG). Bij de werkwijze van VG wordt de kleurstof ingebracht in een conisch gat, dat na het inbrengen van de kleurstof met wax wordt afgesloten.

4.23. Niet in geschil is dat bij toepassing van de werkwijze van VG, op het moment van het inbrengen van de substantie (de kleurstof), géén gat aan de binnenzijde parallel aan de langsrichting van de stam aanwezig is dat groter is dan de maximale dimensie van de opening aan de buitenzijde (kenmerk 1.4 van conclusie 1). Tussen partijen is voorts niet in geschil dat na verloop van tijd Phalaenopsis orchideeën die zijn behandeld met blauwe kleurstof volgens de werkwijze van VG, in ieder geval na 8 mei 2015, de datum waarop dit voor het eerst is geconstateerd, wel een gat aan de binnenzijde parallel aan de langsrichting van de stam vertonen dat groter is dan de maximale dimensie van de opening aan de buitenzijde.

4.24. Naar het oordeel van de rechtbank voldoet het conische gat waarin de substantie wordt ingebracht, niet aan kenmerk 1.4. Deze opening loopt aan de binnenzijde eerst recht en naar het midden van de steel taps toe, zodat geen sprak is van een 'definitief gat' met een dimensie in een richting parallel aan een langsrichting van de stam die groter is dan een maximale dimensie van de opening in deze richting parallel aan de langsrichting van de stam. In de terminologie van het octrooi is het conische gat eerder aan te merken als een IH (*initial hole*) zoals weergegeven in figuur 2, in plaats van een definitief gat getoond in figuur 3 van EP 904. Er is op het moment van inbrengen van de kleurstof derhalve geen definitief gat gevormd in de zin van kenmerken 1.2 en 1.4, zodat niet is voldaan aan kenmerk 1.5. De constatering dat nadien, in ieder geval bij het inbrengen van de door VG Colours gebruikte blauwe kleurstof, alsnog een definitief gat wordt gevormd dat beantwoordt aan kenmerk 1.4 maakt dit niet anders. Zoals hiervoor in 4.20 overwogen, valt een werkwijze met stappen in die volgorde buiten de beschermingsomvang van het conclusie 1.

4.25. Nu de werkwijze van VG Colours geen inbreuk maakt op conclusie 1 van NL 904, geldt zulks evenzeer voor de daarvan afhankelijke conclusies 2, 3, 5, 6 en 10 waarop HE Licenties zich beroept.

4.26. Gelet op deze uitkomst, is VG Colours niet in haar procesbelang geschaad door de wijziging van de tekst van conclusie 1 door de gedeeltelijke afstand.

inbreuk op voortbrengsel-conclusies 11 t/m 13 en 15

4.27. Onafhankelijke voortbrengsel-conclusie 11 wordt, in navolging van partijen, onderverdeeld in de volgende deelkenmerken:

- 11.1 *Plant uit de orchideeënfamilie (Orchidaceae);*
- 11.2 *voorzien van een gat in zijn stam;*
- 11.3 *waarbij het gat toegankelijk is via een opening in een buitenste oppervlak van de stam, en*
- 11.4 *waarbij het gat een dimensie heeft in een richting parallel aan de langsas van de stam die groter is dan een maximale dimensie van de opening in de richting parallel aan de langsas van de stam.*

4.28. VG Colours heeft – naast de hierna te bespreken nietigheidsverweren – bij conclusie van antwoord geen niet-inbreuk verweer gevoerd ten aanzien van conclusie 11. Na pleidooi, in de antwoord-akte uitlating over het Advies van 26 juli 2017 (onder 4.2 e), pagina 6), heeft VG Colours nog aangevoerd “*dat [haar] ook de kans ontnomen [is] om nader aan te voeren dat zij geen inbreuk maakt op conclusie 11 zoals deze luidt na afstand.*”

21 februari 2018

Daarbij suggereert zij dat deelkenmerk 11.3 gewijzigd is, in die zin dat daar nu staat dat het gat in de steel toegankelijk moet zijn via een opening in een buitenste oppervlak van de stam. Gelet op de door haar toegepaste waxdichting, is dat bij haar orchideeën niet het geval, zodat zij geen inbreuk maakt. Aan deze stelling – nog daar gelaten of deze houdbaar is; HE Licenties heeft zich daarover niet kunnen uitlaten – gaat de rechtbank voorbij. Anders dan VG Colours betoogt, is de tekst van deelkenmerk 11.3 niet gewijzigd door de afstand en valt niet in te zien dat de beperkte afstand meebrengt dat haar de kans is ontnomen om dit argument te voeren. Dit niet-inbreuk argument had zij reeds bij conclusie van antwoord kunnen, en gelet op het geconcentreerde karakter van de VRO-procedure ook moeten, voeren. Zij is op dit punt niet in haar procesbelang geschaad als gevolg van de afstand. Nu de beweerdelijk inbreukmakende producten planten uit de orchideeënfamilie zijn, valt ook niet in te zien hoe de beperking van conclusie 11 tot orchideeën (wijziging van kenmerk 11.1) gevolgen kan hebben voor haar inbreuk-argumenten, afgezien van nietigheidsweren. Dit heeft zij ook niet aangevoerd.

4.29. Of de orchideeën van VG Colours inbreuk maken op de voortbrengsel-conclusie, kan dan ook thans reeds beoordeeld worden. De rechtbank stelt vast dat *Phalaenopsis Royal Blue* orchideeën die door VG Colours op of na 8 mei 2015 op de markt zijn gebracht, voldoen aan alle deelkenmerken van conclusie 11. Dat (ook) is voldaan aan deelkenmerk 11.4 volgt uit het proces-verbaal van de deurwaarder van HE van 8 mei 2015, de verklaring van Naktuinbouw van 19 mei 2015 en de processen-verbaal van constatering van de deurwaarder van VG van 17 juli en 11 augustus 2015 en 22-26 februari 2017. Dit is ook niet, althans onvoldoende, betwist door VG Colours.

4.30. VG Colours voert echter aan dat de voortbrengsel-conclusies nietig zijn, wegens gebrek aan nieuwheid ten opzichte van US 773, US 215, de Arborjet publicatie, CA 325, TW 265, NL 581 en wegens openbaar voorgebruik, zodat zij daarop geen inbreuk kan maken.

4.31. De eerste drie publicaties uit de stand van de techniek waarop zij zich beroept, hebben alle betrekking op bomen. Deze zijn door de beperking van NL 904 tot orchideeën niet langer relevant als mogelijk nieuwheids-schadende prior art. Ten aanzien van conclusie 11 (e.v.) resteren derhalve als relevante in deze VRO-procedure aangevoerde nietigheidsargumenten: niet-nieuwheid ten opzichte van NL 581, CA 325 en TW 265 en openbaar voorgebruik. De rechtbank zal deze (resterende) nietigheids-argumenten en de mogelijke implicaties van de afstand voor deze stellingen, achtereenvolgens behandelen.

- *NL 581*

4.32. NL 581 leert de vakman onder meer om een boring in de steel van een potplant, in het bijzonder een orchidee, te maken en om vervolgens met behulp van een injectienaald een kleurstof in de aangebrachte boring te injecteren. Kenmerk 11.4 wordt niet expliciet geopenbaard in NL 581. VG Colours heeft echter aangevoerd dat NL 581 dit kenmerk voor de gemiddelde vakman impliciet duidelijk en ondubbelzinnig openbaart, omdat het, wanneer de geopenbaarde werkwijze wordt gevolgd, onvermijdelijk is dat een groter gat binnenin ontstaat, bijvoorbeeld door uitdroging. HE Licenties betwist dit, onder verwijzing naar een verklaring van haar deskundige, prof. dr. ir. A.R. van der Krol. Het standpunt van VG Colours is ook niet te verenigen met de uitkomst van door de deurwaarder van HE verrichte proeven, waarbij bij orchideeën die volgens de werkwijze van VG Colours – die voor zover hier van belang overeenkomt met hetgeen in NL 581 is geopenbaard – zijn behandeld met

rode kleurstof, ook na verloop van tijd geen gat aanwezig is aan de binnenzijde dat een grotere dimensie heeft dan de opening aan de buitenzijde. Ook de blauwe *Dendrobium* orchideeën van Bos Orchids die, naar HE Licenties onbetwist heeft gesteld, in samenwerking met VG Colours worden geleverd, vertoonden dit kenmerk niet. Dat er sprake is van een 'onvermijdelijke gevolg', is derhalve niet komen vast te staan, laat staan dat dat op de prioriteitsdatum tot de algemene vakkennis van de vakman zou behoren.

4.33. De aanvankelijke stelling van VG Colours dat dit kenmerk impliciet wordt geopenbaard in NL 581, omdat bij nawerking daarvan onvermijdelijk een gat ontstaat dat aan de binnenzijde groter is door 'uitlubbering' van het gat met de boor, heeft zij, nadat HE Licenties hiertegen inbracht dat dit argument wordt ontkracht door de bevindingen van de deurwaarders en Naktuinbouw, niet, althans onvoldoende, (nader) onderbouwd, zodat de rechtbank hieraan voorbijgaat.

4.34. Het voorgaande leidt ertoe dat NL 581 niet nieuwheidsschadelijk is voor conclusie 11 van NL 904.

- CA 325

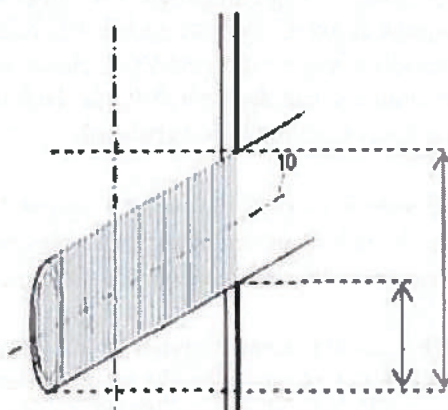
4.35. CA 325 openbaart een '*living plant*', in het bijzonder een boom, met een capsule met gecremeerde resten opgenomen in een gat in de stam. Ook bij deze publicatie is het de vraag of kenmerk 11.4 wordt geopenbaard. Dat is volgens VG Colours het geval in de figuren 5b, 6a en 6b van CA 325. Die figuren tonen echter een boom waarin de capsule is opgenomen, waarbij de opening, zo blijkt uit randnummer [0017] van de beschrijving, na verloop van tijd dichtgroeit en daardoor een kleinere dimensie in de zin van kenmerk 11.4 verkrijgt. HE Licenties heeft onweersproken gesteld dat alleen bomen het regeneratieve vermogen hebben om op die wijze de opening te dichten; potplanten zoals orchideeën niet. Deze figuren openbaren voor de vakman dan ook niet duidelijk en ondubbelzinnig een *plant uit de orchideeënfamilie* die voldoet aan kenmerk 11.4. Dat geldt ook voor figuur 11a van CA 325. Die figuur laat weliswaar een plant zien, maar die figuur toont niet (de vorm van) de opening in de steel van die plant, noch de vorm van een achterliggende ruimte. Kenmerk 11.4 wordt daarin derhalve niet geopenbaard. Daarmee is conclusie 11 van NL 904 nieuw ten opzichte van CA 325.

- TW 265

4.36. Ook in TW 265 wordt kenmerk 11.4 niet expliciet geopenbaard. Het debat over TW 265 is met name uit de Adviesprocedure bij het OCNL, waar de hulpverzoeken voorlagen en waarvan de stukken integraal zijn overgelegd, kenbaar. VG Colours heeft de summier stelling in haar conclusie van antwoord/eis in reconventie (99-100) bij pleidooi (onder 4.1.11) nader toegelicht, waartegen HE Licenties geen bezwaar heeft gemaakt. Het betoog van VG Colours komt erop neer dat TW 265 kenmerk 11.4 impliciet duidelijk en ondubbelzinnig openbaart. Daartoe voert zij twee verschillende argumenten aan. Ten eerste zal nawerking van TW 265, naar zij betoogt, leiden tot een plant volgens conclusie 11 omdat de vloeistof bij TW 265 onder druk wordt geïnjecteerd waardoor tijdens het injecteren het zachte binnenmerg rondom de punt van de naald zal worden weggedrukt zodat een holte ontstaat. HE Licenties heeft hier bij pleidooi onder meer tegen ingebracht dat de – in vertaling zeer beperkt toegankelijke – tekst van TW 265 en de figuur niet openbaren dat de vloeistof onder druk wordt ingebracht en dat ook niet vast staat dat, zo dit al zo is, het betoogde effect optreedt. Zij heeft dit onderbouwd met de verklaring van haar deskundige, prof. Van der Krol. Dit verweer treft doel, reeds omdat VG Colours, op wie

terzake de stelplicht rust, haar betoog, gelet op de onderbouwde betwisting, onvoldoende (nader) heeft toegelicht.

4.37. Het tweede argument van VG Colours ter onderbouwing van haar stelling dat TW 265 kenmerk 11.4 openbaart, is, verkort weergegeven, dat het onvermijdelijk is dat aan de binnenzijde een gat ontstaat volgens kenmerk 11.4 omdat het in te brengen materiaal, naar uit de tekening van TW 265 blijkt, schuin wordt geïnjecteerd. Dit illustreert zij aan de hand van de volgende figuur, waarin naar zij stelt de korte pijl aan de rechterkant de lengte van het gat aan de buitenzijde weergeeft en de lange pijl de lengte aan de binnenzijde:



In deze procedure is HE Licenties niet expliciet op dit argument ingegaan. Haar standpunt hierover is te vinden in haar aanvullende verweerschrift bij OCNL (EP 38, sub 16) en begrijpt de rechtbank aldus, dat zij aanvoert dat 'een dimensie in een richting parallel aan de langsas van de stam' in kenmerk 11.4 aldus moet worden gelezen dat dit ziet op een specifieke locatie parallel aan de langsas. In het Advies heeft OCNL HE Licenties in dit betoog gevolgd. Hierna heeft VG Colours, in haar akte uitlating over het Advies van 14 juni 2017 (p. 4 en 5), nog opgemerkt dat het niet logisch is om conclusie 11 zo beperkt te lezen onder meer omdat het gewenste effect van het octrooi – te weten dat het vergrote gat aan de binnenzijde ervoor zorgt dat de oppervlakte van de plant die wordt blootgesteld aan de ingebrachte substantie groter is, met als effect een verbeterde opname van de geïntroduceerde substantie, vgl. 4.20 – wordt bereikt met deze schuine holte.

4.38. Nog daargelaten of dit nieuwe argument van VG Colours niet reeds als tardief moet worden gepasseerd, is de rechtbank, met OCNL, van oordeel dat een redelijke lezing van de conclusie, in het licht van de beschrijving en tekeningen 2 en 3, meebrengt dat kenmerk 11.4 aldus moet worden gelezen dat daaraan moet zijn voldaan op een bepaald punt parallel aan de langsrichting, en niet met inachtneming van de volle breedte van de holte aan de binnenzijde. Een andere lezing is, anders dan VG Colours aanvoert, niet te rijmen met de uitvindingsgedachte dat de oppervlakte van de binnenwand (IW) vergroot moet zijn (ten opzichte van prior art methoden zoals die van NL 581) zodat de ingebrachte substantie sneller wordt opgenomen. Niet valt in te zien dat de oppervlakte aan de binnenzijde die wordt blootgesteld aan de substantie in de door VG Colours naar aanleiding van de schuine injectie getekende figuur, wezenlijk groter is bij de IH weergegeven in figuur 2 van het octrooi, terwijl de conclusie ziet op een ten opzichte daarvan vergroot gat zoals afgebeeld in figuur 3. Ook dit nietigheidsargument treft derhalve geen doel. De positie van VG Colours is ook hier niet geschaad door de afstand.

- openbaar voorgebruik

4.39. VG Colours stelt in deze procedure tot slot dat zij geen inbreuk kan maken op de voortbrengsel-conclusies omdat deze niet nieuw zijn wegens het openbaar voorgebruik met haar eigen gekleurde orchideeën. De combinatie van het feit dat haar werkwijze sinds, naar zij stelt, 2011 niet is veranderd, dat zij volgens die werkwijze gekleurde orchideeën sinds die tijd op de markt brengt en de constatering van de deurwaarders dat volgens die werkwijze blauw gekleurde orchideeën in ieder geval vier dagen na de behandeling voldoen aan conclusie 11, inclusief kenmerk 11.4, brengt naar zij betoogt mee dat ook reeds vóór de prioriteitsdatum orchideeën volgens conclusie 1 openbaar toegankelijk waren die alle kenmerken van conclusie 11 openbaarden. Ter onderbouwing van de – door HE Licenties betwiste – stelling dat naast de werkwijze van VG ook de gebruikte kleurstof en de kleurvloeistof niet zijn veranderd, heeft VG Colours een aanvullende verklaring van De Koning, de toeleverancier van de kleurstof, van 16 februari 2017 opgevoerd. Daarin heeft De Koning, onder meer het volgende verklaard:

2. (...)
3. *Het mengsel dat ik voor VG Colours B.V. inkoop en gebruik voor de kleuring van Phalaenopsis orchideeën, oftewel: de kleurvloeistof, betreft uitsluitend een mengsel van kleurstof en water. De samenstelling van dat mengsel is niet gewijzigd sinds maart 2011.*

4.40. Zoals HE Licenties terecht opmerkt, kan niet worden nagegaan of de samenstelling van de kleurstof die VG Colours gebruikt, in 2013 dezelfde samenstelling had als heden ten dagen. Daarbij is van belang dat de schriftelijke verklaring van De Koning niet is te rijmen met zijn opmerking tijdens het kort geding dat de receptuur van de kleurstof geheim is “a la Coca Cola”, en zijn mededeling ter zitting dat de receptuur exclusief voor VG Colours wordt gemaakt en niet aan derden wordt geleverd. Ook is niet ondenkbeeldig dat de receptuur in de loop der tijd is aangepast, bijvoorbeeld met andere antibacteriële en schimmelwerende stoffen. Nu, zoals hiervoor is overwogen, duidelijk is dat niet iedere kleurstof een vergroting van de holte teweeg brengt, zou een wijziging van de receptuur tot de slotsom kunnen leiden dat niet langer kan worden vastgesteld hoe het inwendige van de Phalaenopsis orchideeën van VG Colours er voor de prioriteitsdatum uit zag. Voorts laat een foto van de blauw gekleurde Phalaenopsis orchideeën van VG Colours uit 2011 een ander kleurresultaat zien dan foto's uit latere jaren. Op die foto (GP 8) lijken de bloemen witte randen te hebben en niet egaal gekleurd te zijn. Andere afbeeldingen van voor de prioriteitsdatum laten echter wel een egale kleuring zien (bijvoorbeeld EP37b). Die afbeeldingen tonen dan echter weer een minder diepe kleur.

4.41. Gelet op dit een en ander, kan zonder nadere bewijsvoering niet worden vastgesteld dat gekleurde orchideeën van VG Colours die vóór de prioriteitsdatum van NL 904 op de markt zijn gebracht reeds een gat volgens kenmerk 11.4 vertoonden. VG Colours, op wie ter zake de bewijslast rust, zal, wanneer dit na de hierna te bespreken akte-ronde nog opportuun is, in de gelegenheid worden gesteld om dit te bewijzen, zoals zij heeft aangeboden bij pleidooi en daaropvolgende akte van 14 juni 2017. De rechtbank zal VG Colours om proces-economische redenen bevelen om alle schriftelijke bewijsstukken, waaronder de stukken waarnaar zij in haar akte van 14 juni 2017 onder 5 verwijst en schriftelijke verklaringen van mogelijke getuigen, met betrekking tot het gestelde openbaar voorgebruik reeds in de voornoemde akte-ronde in het geding te brengen. De wijziging van conclusie 11 heeft geen gevolgen voor het debat ten aanzien van voorgebruik.

- *belang nieuwe nietigheidsargumenten*

4.42. Nu is vastgesteld dat de gekleurde Phalaenopsis orchideeën van VG Colours onder de beschermingsomvang van conclusie 1 vallen, en is geoordeeld dat de door haar reeds aangevoerde nietigheidsargumenten of niet slagen of leiden tot een bewijsopdracht, is VG Colours mogelijk in haar belang geschaad doordat zij niet de mogelijkheid heeft gehad om nadere nietigheidsargumenten aan te voeren ten aanzien van de gewijzigde conclusie 11. Zoals hiervoor in 4.15 overwogen, zal zij de gelegenheid krijgen om een akte te nemen waarin zij nadere nietigheidsargumenten kan aanvoeren ten aanzien van de gewijzigde tekst van conclusie 11. Nieuwe stellingen die geen oorzakelijk verband houden met de afstand en stellingen waarover in het voorgaande reeds een eindoordeel is gegeven, worden buiten beschouwing gelaten.

Slotsom en verdere gang van zaken in conventie

4.43. Het voorgaande leidt tot de volgende slotsom in conventie. De gewijzigde tekst van NL 904, zoals deze luidt na gedeeltelijke afstand, geldt als uitgangspunt bij de beoordeling. De vorderingen van HE Licenties worden afgewezen voor zover zij zien op inbreuk op de werkwijze-conclusies 1 tot en met 3, 5, 6 en 10. Ten aanzien van voortbrengsel-conclusie 11, wordt VG Colours in de gelegenheid gesteld zich bij akte uit te laten over nadere nietigheidsverweren ten aanzien van de wijziging in de tekst van conclusie 11. HE Licenties kan daarna een antwoord-akte nemen. Zoals in 4.41 besproken, wordt VG Colours daarnaast bevolen om bepaalde bewijsstukken in het geding te brengen.

4.44. Iedere verdere beslissing in conventie wordt aangehouden.

in (voorwaardelijke) reconventie

onrechtmatig wapperen?

4.45. VG Colours vordert in reconventie onder meer een verklaring voor recht dat enkele door HE Licenties in de markt gedane mededelingen jegens haar onrechtmatig zijn. Bij de beoordeling heeft als uitgangspunt te gelden dat het verzenden van een sommatiebrief of een andere waarschuwing door de rechthebbende van een intellectueel eigendomsrecht teneinde inbreuk op dat recht te voorkomen of tegen te gaan, in beginsel niet onrechtmatig is, ook niet als die sommatie of waarschuwing aan (potentiële) afnemers van de beweerde inbreukmaker is gericht. Onder omstandigheden kan dit evenwel anders zijn. In ieder geval is dat zo indien de rechthebbende niet te goeder trouw is, bijvoorbeeld omdat hij wist dat de aangeschreven partij geen inbreuk maakt op het ingeroepen recht althans zulks in redelijkheid niet heeft kunnen menen. Ook is daarvan sprake als hij weet, dan wel dient te beseffen, dat een serieuze, niet te verwaarlozen kans bestaat dat zijn recht geen stand zal houden in een procedure. De rechthebbende handelt dan immers tegen beter (hebben moeten) weten in, hetgeen onzorgvuldig is. Of hiervan sprake is moet steeds beoordeeld worden aan de hand van alle omstandigheden van het geval.

4.46. Met HE Licenties ziet de rechtbank niet in dat de in 2.20 en 2.29 weergegeven berichten enige onjuistheid bevatten. Er staat immers niets meer of anders dan dat HE Licenties van oordeel is dat sprake is van inbreuk, in het tweede bericht aangevuld met de mededeling dat de voorzieningenrechter dat oordeel niet deelde. Het is geen sommatie of andere vorm van handhaving jegens een derde. Verder heeft VG Colours onvoldoende

gesteld om aan te nemen dat HE Licenties tegen beter weten in heeft gehandeld door ter zake mede te delen dat haars inziens sprake is van inbreuk. Uit het in conventie verhandelde blijkt niet dat er sprake was van een duidelijk kansloze aanspraak op het octrooi. Bovendien geldt dat het eerste bericht weliswaar afkomstig is van HE Licenties, maar dat het in 2.29 weergegeven e-mail bericht niet door haar, maar door Snoezz B.V., een verkooporganisatie die onderdeel uitmaakt van de Hanson groep, is verspreid.

4.47. Van onrechtmatig handelen jegens VG Colours is dan ook geen sprake, zodat de gevorderde verklaring voor recht zal worden afgewezen. De daarmee samenhangende vorderingen tot schadevergoeding en rectificatie, delen dat lot.

nietigheidsvordering EP 278

4.48. EP 278 is op 22 februari 2017 verleend en geldig voor Nederland, zodat aan de voorwaarden waaronder de gevorderde vernietiging is ingesteld, is voldaan. Als meest verstrekkende verweer voert HE Licenties aan dat VG Colours niet-ontvankelijk moet worden verklaard in deze vordering omdat de octrooihouder, Hanson, geen partij is bij deze procedure en haar procesvolmacht is beperkt tot NL 904.

4.49. Anders dan HE Licenties heeft betoogd, is Hanson in de procedure in conventie materiële procespartij geworden. HE Licenties is als gevolmachtigde formele procespartij (naast materiële partij voor de vorderingen gegrond op haar rechten als licentienemer). Op grond van artikel 136 Rv kan VG Colours in beginsel een reconventionele vordering instellen tegen HE Licenties in haar hoedanigheid van formele procespartij, die betrekking heeft op Hanson als materiele procespartij. De vraag is echter of de beperkte volmacht die Hanson heeft verstrekt aan HE Licenties, er aan in de weg staat dat VG Colours in de procedure in reconventie een nietigheidsvordering voor EP 278 kan instellen tegen HE Licenties als gevolmachtigde van Hanson, omdat EP 278 niet onder de volmacht tot vertegenwoordiging valt die HE Licenties heeft verkregen. De beantwoording van die vraag kan echter in het midden worden gelaten, omdat de nietigheidsvordering, als die al ingesteld zou kunnen worden, niet slaagt. Daarvoor is het volgende redengevend.

4.50. Voorafgaand aan de beoordeling van de nietigheidsaanval, stelt de rechtbank vast dat de conclusies van EP 278 overeen komen met de werkwijze-conclusies van NL 904 zoals die luiden voor afstand. EP 278 is derhalve niet beperkt tot orchideeën maar ziet op planten in het algemeen.

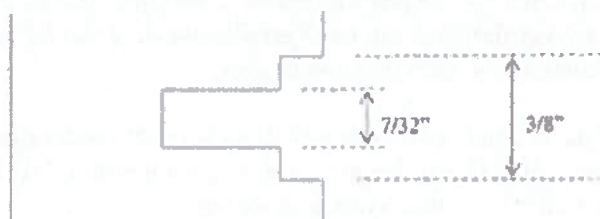
Nieuwheid

4.51. Op de gronden genoemd in 4.32 en 4.33 in conventie wijst de rechtbank de stelling van VG Colours dat conclusie 1 van EP 278 niet nieuw is ten opzichte van NL 581 van de hand. Dat geldt daarmee ook voor de daarvan afhankelijke conclusies 2 tot en met 10.

4.52. De nietigheidsaanval op conclusie 1 (en de volgconclusies) van EP 278 op basis van niet nieuwheid ten opzichte van TW 265 wordt van de hand gewezen op dezelfde gronden als overwogen in 4.36 en verder.

4.53. Ook de Arborjet-publicatie is niet nieuwheidsschadelijk voor de conclusies van EP 278. Uit die publicatie blijkt dat in eerste instantie een klein en lang gat geboord wordt met

een $7/32$ inch boor (ca 5,5 mm). Vervolgens wordt op de positie van het gat een korter gat met een grotere diameter van $3/8$ inch (ca 9,5 mm) geboord. Dit kan als volgt schematisch worden weergegeven:



De Arborjet-publicatie openbaart derhalve niet de kenmerken van een *final hole* dat toegankelijk (*accessible*) is via een opening in het *outer surface* van de stam, en waarbij een substantie wordt geïntroduceerd door die opening in de *final hole* en de *final hole* een grotere dimensie in de langsrichting heeft dan de opening. Immers, in de Arborjet-publicatie valt het definitieve gat samen met de opening in het buitenoppervlak van de stam.

Inventiviteit

4.54. VG Colours heeft de geldigheid van EP 278 tot slot bestreden op grond van niet-inventiviteit van de conclusies 1 tot en met 10 ten opzichte van NL 581. Ook deze aanval baat VG Colours niet, om de volgende redenen.

4.55. Uitgaande van NL 581 als meest nabije stand van de techniek, dient eerst vastgesteld te worden wat de verschillenmerken zijn tussen NL 581 en de in EP 278 geclaimde werkwijze. Zoals hiervoor in 4.32 is vastgesteld, is het kenmerk dat er een definitief gat wordt gevormd met een maximale dimensie in de langsrichting van de stam die groter is dan de maximale dimensie van de opening niet in NL 581 geopenbaard. Het technisch effect daarvan is een verbeterde en/of verhoogde opname van de te introduceren substantie. Het op te lossen technisch probleem is derhalve niet, zoals VG Colours betoogt, 'hoe met behoud van de afmeting van de entree-opening, sneller en makkelijker een grotere hoeveelheid substantie in de steel kan worden geïnjecteerd'. In die probleemstelling is de in het octrooi belichaamde uitvinding al verwerkt. Het op te lossen technische probleem is, hoe een verbeterde en/of verhoogde opname van de substantie in een plant kan worden verkregen.

4.56. NL 581 bevat daarvoor geen enkele aanwijzing. Tussen partijen is niet in geschil dat de vakman zal inzien dat een vergroting van de doorsnee van de opening die bekend is uit NL 581, zal leiden tot een verzwakking van de stam en daarom geen oplossing vormt. Hoe de vakman op basis van zijn algemene vakkennis vervolgens echter tot de oplossing zou komen om een grotere holte in de stam achter de opening te vormen, heeft VG Colours niet inzichtelijk gemaakt. Dat geldt temeer nu andere oplossingen meer voor de hand liggen volgens HE Licenties, die er op wijst dat die verhoogde opname ook kan worden verkregen door op meerdere plaatsen in de steel kleurvloeistof te injecteren, zoals in de praktijk ook wordt toegepast.

Slotsom in reconventie

4.57. De slotsom is dat de rechtbank de stelling dat EP 278 nietig is vanwege een gebrek aan nieuwheid of inventiviteit, van de hand wijst. Deze uitkomst strookt overigens met het advies van OCNL ten aanzien van de gelijkkluidende werkwijze-conclusies van NL 904 voor afstand. De vordering tot vernietiging van het Nederlandse deel van EP 278 kan, zo VG Colours daarin al ontvankelijk is, derhalve niet slagen.

4.58. De gedeeltelijke afstand heeft geen gevolgen voor de vorderingen in (voorwaardelijke) reconventie. Om redenen van proces-economie zal de beslissing in reconventie echter eerst bij eindvonnis worden gewezen.

proceskosten

4.59. Als de in het ongelijk gestelde partij zal VG Colours worden veroordeeld in de proceskosten in reconventie. Partijen zijn voorafgaand aan het pleidooi overeengekomen dat de proceskosten aan de zijde van HE Licenties in totaal € 100.000 bedragen, waarbij zij geen verdeling hebben aangegeven tussen de kosten in reconventie en conventie, noch een voorbehoud hebben gemaakt ten aanzien van delen van de procedure die geen betrekking hebben op IE-rechten. De rechtbank neemt tot uitgangspunt dat de afspraak ziet op de volledige kosten, en dat de verwickelingen na het pleidooi uitsluitend kunnen leiden tot een (opwaartse) bijstelling van de afgesproken proceskosten in conventie, maar geen gevolg hebben voor de kosten in reconventie. De kosten in reconventie kunnen dan ook worden begroot, en wel op 20% van het afgesproken bedrag, dat wil zeggen op € 20.000, te vermeerderen met rente zoals gevorderd. Voor veroordeling in de nakosten bestaat geen grond, nu de kostenveroordeling ook voor de nakosten een executoriale titel oplevert¹².

5. De beslissing

De rechtbank

in conventie

5.1. verwijst de zaak naar de rolzitting van 4 april 2018 voor akte aan de zijde van VG Colours ten aanzien van het in r.o.4.43 beschreven doel;

5.2. beveelt VG Colours om bij de in r.o. 5.1 genoemde akte de in r.o. 4.41 genoemde stukken in het geding te brengen;

5.3. bepaalt dat HE Licenties op de rolzitting van 16 mei 2018 een antwoordakte mag nemen;

5.4. houdt iedere verdere beslissing aan.

¹² vgl. HR 19 maart 2010, ECLI:NL:HR:2010:BL1116

in reconventie

5.5. houdt iedere beslissing aan.

Dit vonnis is gewezen door mr. F.M. Bus, mr. M.E. Kokke en mr. dr. J.H. Kan en in het openbaar uitgesproken op 21 februari 2018.



